

ASSEMBLY INSTRUCTIONS MANUAL DE MONTAGEM / INSTRUCCIONES DE ARMADO

RAVIOLLI BASE CABINET 1 FLAP DOOR 4 DRAWERS 47 1/4"

BALCAO 1 PORTA BASCULANTE 4 GAVETAS 1200MM RAVIOLLI

GABINETE 1 PUERTA HORIZONTAL 4 CAJONES 1200MM RAVIOLLI

Reference
Referência
Referencia

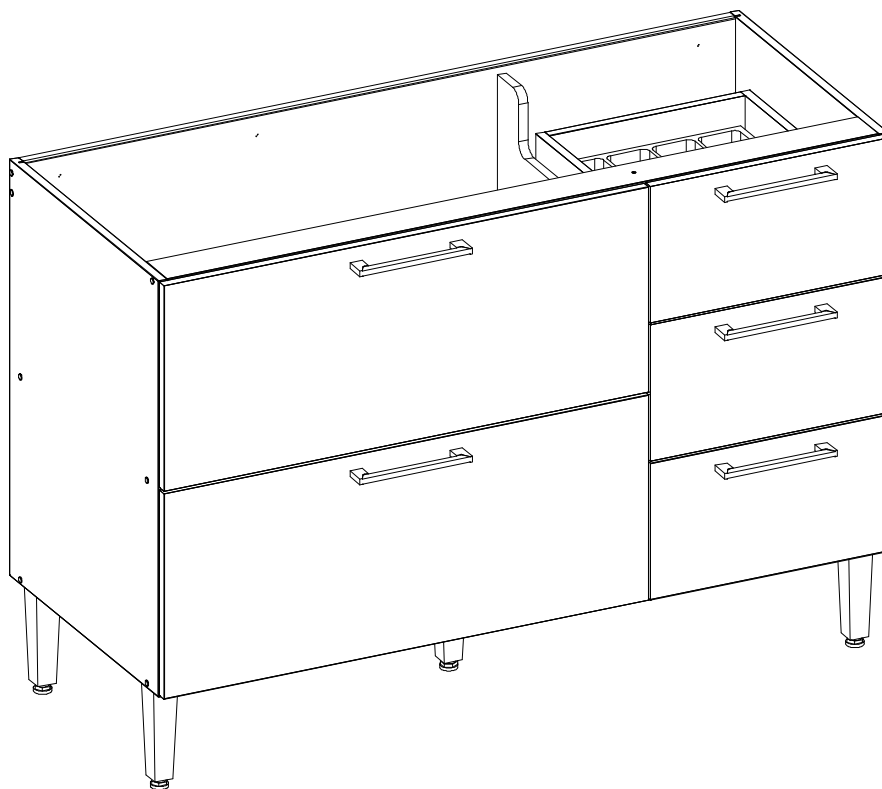
220321

Revised
Revisão
Revisión

00



ENGLISH
PORTUGUÊS
ESPAÑOL

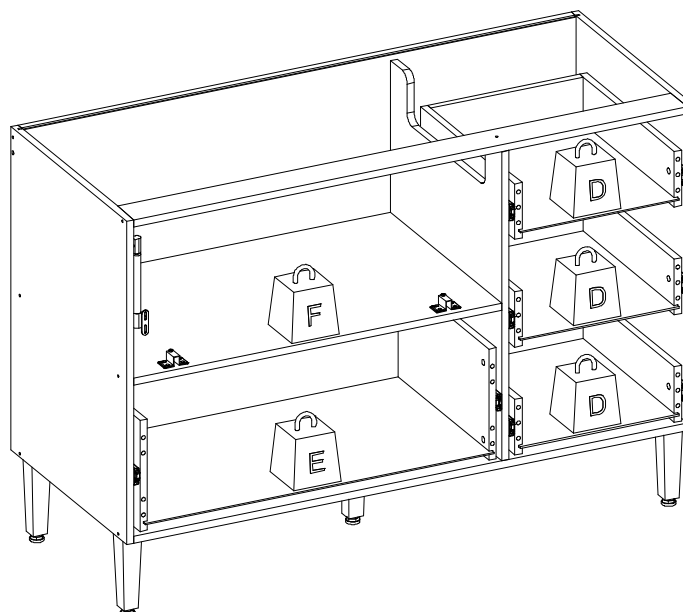


MAXIMUM RECOMMENDED WEIGHT
BEING THIS EVENLY DISTRIBUTED.

PESO MÁXIMO RECOMENDADO SENDO
ESTE DISTRIBUÍDO UNIFORMEMENTE.

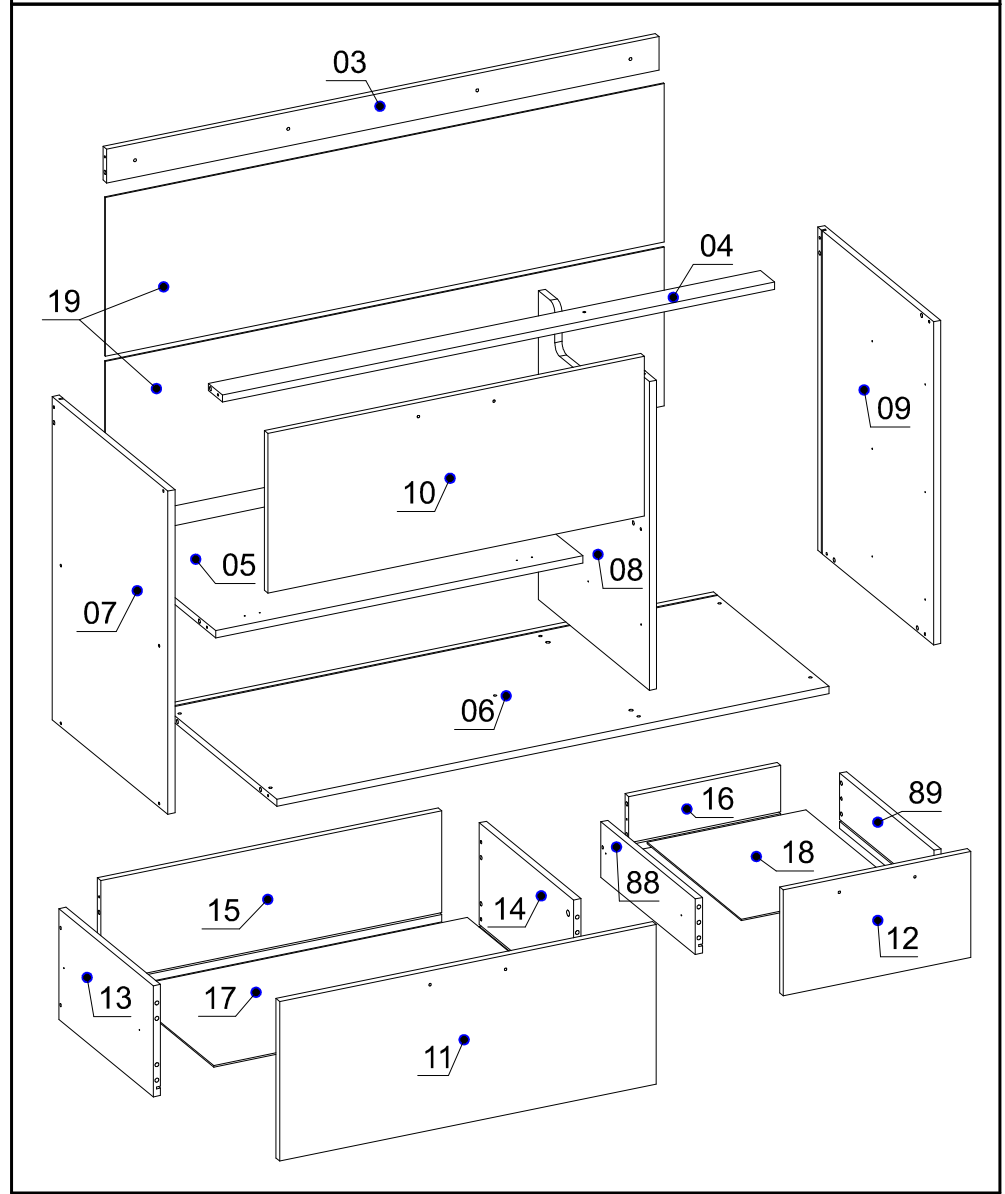
PESO MÁXIMO RECOMENDADO SIENDO
ESTE UNIFORMEMENTE DISTRIBUIDO.

	LB	KG
-		
D	11	5
E	17	8
F	22	10



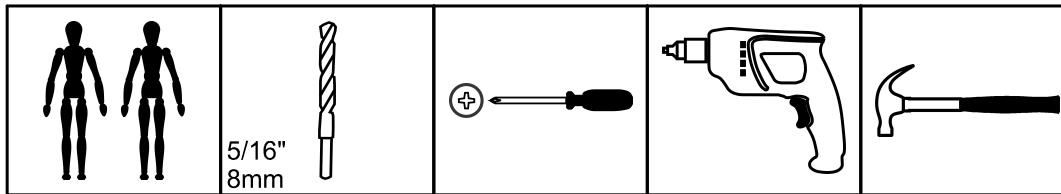
N°	Measures_Inches	Medidas_cm	Qty./Qtd.
03	46 x 2 3/4 x 5/8	116.9 x 7.0 x 1.5	1
04	46 x 2 3/8 x 5/8	116.9 x 6.0 x 1.5	1
05	30 5/8 x 18 1/2 x 5/8	77.7 x 47.1 x 1.5	1
06	46 x 19 1/4 x 5/8	116.9 x 49.0 x 1.5	1
07	26 3/8 x 19 1/4 x 5/8	67.0 x 49.0 x 1.5	1
08	25 1/4 x 18 1/2 x 5/8	64.0 x 47.1 x 1.5	1
09	26 3/8 x 19 1/4 x 5/8	67.0 x 49.0 x 1.5	1
10	13 x 31 3/8 x 5/8	33.1 x 79.7 x 1.5	1
11	13 x 31 3/8 x 5/8	33.1 x 79.7 x 1.5	1
12	8 5/8 x 15 5/8 x 5/8	22.0 x 39.7 x 1.5	3
13	15 3/4 x 9 x 5/8	40.0 x 23.0 x 1.5	1
14	15 3/4 x 9 x 5/8	40.0 x 23.0 x 1.5	1
15	28 3/8 x 9 x 5/8	72.2 x 23.0 x 1.5	1
16	12 5/8 x 4 1/2 x 5/8	32.2 x 11.5 x 1.5	3
17	29 x 15 3/4 x 1/8	73.6 x 39.9 x 0.3	1
18	15 3/4 x 13 1/4 x 1/8	39.9 x 33.6 x 0.3	3
19	46 5/8 x 13 x 1/8	118.3 x 32.9 x 0.3	2
88	15 3/4 x 4 1/2 x 5/8	40.0 x 11.5 x 1.5	3
89	15 3/4 x 4 1/2 x 5/8	40.0 x 11.5 x 1.5	3

PARTS IDENTIFICATION
IDENTIFICAÇÃO DAS PEÇAS / IDENTIFICACIÓN DE LAS PIEZAS



YOU WILL NEED / VOCÊ VAI PRECISAR DE / USTED NECESITARÁ

Tools not supplied / Ferramentas não fornecidas / Herramientas no incluidas



2 People
2 Pessoas
2 Personas

5/16"
8mm
Drill bit
Broca
Taladro

Screwdriver Phillips
Chave Phillips
Destornillador cruz

Drill machine
Furadeira
Taladro

Hammer
Martelo
Martillo


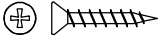
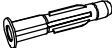
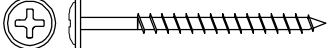

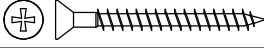
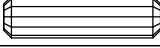
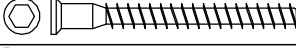
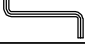


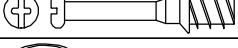



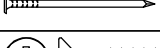
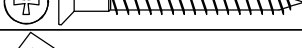


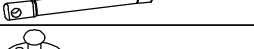


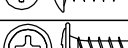
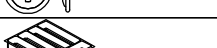

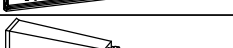






The separation of the accessories before you start the assembly will facilitate the same. In case of doubt on the size of the screws and bolts, use the ruler to bottom of page 3.

A separação dos acessórios antes de iniciar a montagem facilitará a mesma. Em caso de dúvida no tamanho dos parafusos e cavilhas, utilize a régua ao final da página 3.

La separación de los accesorios antes de comenzar el armado facilitará el mismo. En caso de duda sobre el tamaño de los tornillos y taquetes, utilice la regla al pie de página 3.

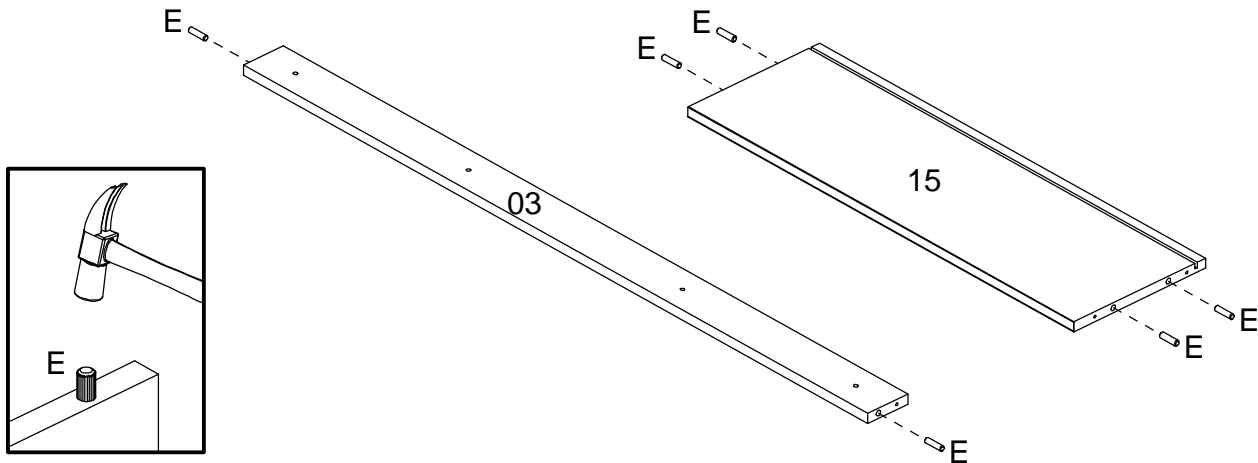
IDENTIFICATION OF ACCESSORIES IDENTIFICAÇÃO DOS ACESSÓRIOS/ IDENTIFICACIÓN DE ACCESORIOS

A1		Glue / Cola / Pegamento	13 g	1
A8		Flat head screw / Parafuso chato / Tornillo de cabeza plana	3,5x20 mm	10
B3		Bushing / Bucha expansiva / Tapón	8x50 mm	3
C		Flanged head screw / Parafuso flangeado / Tornillo de cabeza flangeada	4,5x45 mm	5
C1		Metal claw / Garra de metal / Garra metal	-	5
D		Flat head screw / Parafuso chato / Tornillo de cabeza plana	4,0x40 mm	1
E		Wooden dowel / Cavilha / Taquete	8x30 mm	46
G		Structural screw / Parafuso estrutural / Tornillo estructural	5,0x50 mm	13
H		Allen key / Chave allen / Llave allen	3 mm	1
I		Structural screw cover/Tampa parafuso estrutural/Tapa tornillo estructural	-	10
i4		Pan head screw / Parafuso panela / Tornillo de pan	5,0x70 mm	3
J		Simple minifix screw / Haste minifix simples / Tornillo minifix simple	-	10
K11		Silicone stop / Batente de silicone / Tope de silicona	8 mm	6
L		Drum lock / Tambor minifix / Tambor minifix	12 mm	10
M		Bore patch adhesive / Tapa furo adesivo / Tapones adhesivo	-	10
N		Nail / Prego / Clavo	10x10	5
O		Flat head screw / Parafuso chato / Tornillo de cabeza plana	4,5x45 mm	12
o1		Triangular support / Suporte triangular / Soporte triangular	-	10
S		Pan head screw / Parafuso panela / Tornillo de pan	3,5x14 mm	44
S7A		Gas piston / Pistão a gás / Pistón de gas	-	1
S7B		Side support piston / Suporte pistão lateral / Soporte pistón lateral	-	1
S7C		Door support piston / Suporte pistão porta / Soporte pistón puerta	-	1
S7D		Pan head screw / Parafuso panela / Tornillo de pan	3,5x12 mm	5
T		Flanged head screw / Parafuso flangeado / Tornillo de cabeza flangeada	3,5x25 mm	10
T7		Cutlery divider / Divisor de Talheres / Divisor de cubiertos	384x314mm	1
V3		Telescopic slide / Corrediça telescópica / Corredera telescópica	400 mm	4
X15		Foot / Pé Cônico FP / Pie	170 mm	5
Z		Plastic hole plugs / Tapa furo plástico / Tapones plásticos	8 mm	2
Z14		Handle / Puxador Napoli / Tirador	160 mm	5
Z15		Metal hinge curve / Dobradiça curva / Esquina de bisagra metálica	35 mm	2

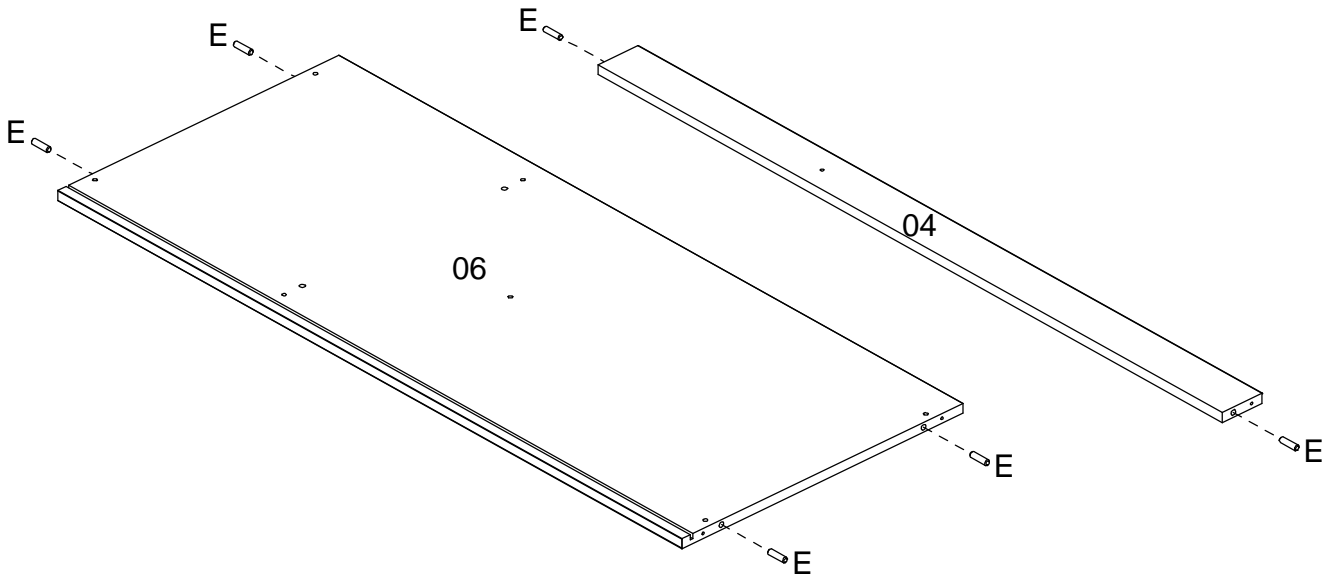


PRE-ASSEMBLE
PRÉ-MONTAGEM / PRE ARMADO

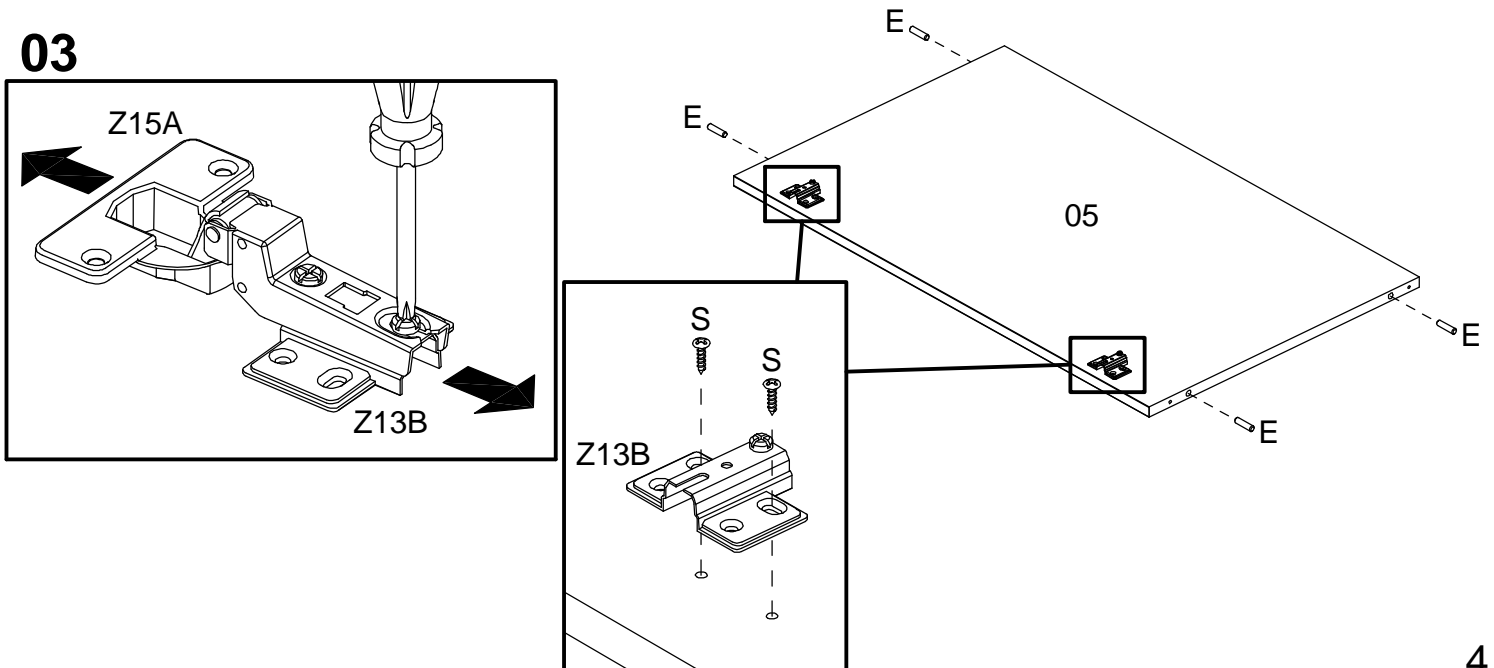
01



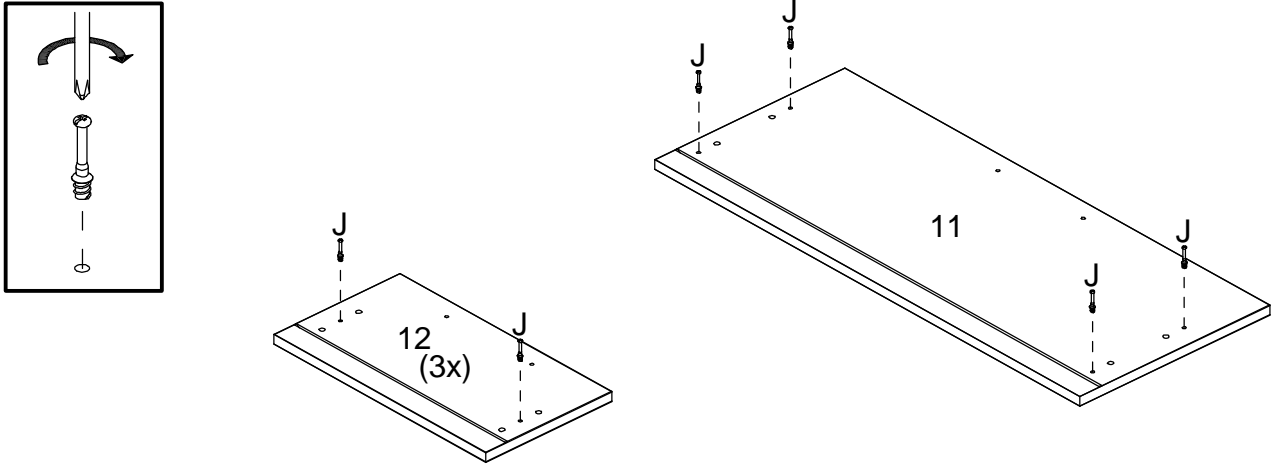
02



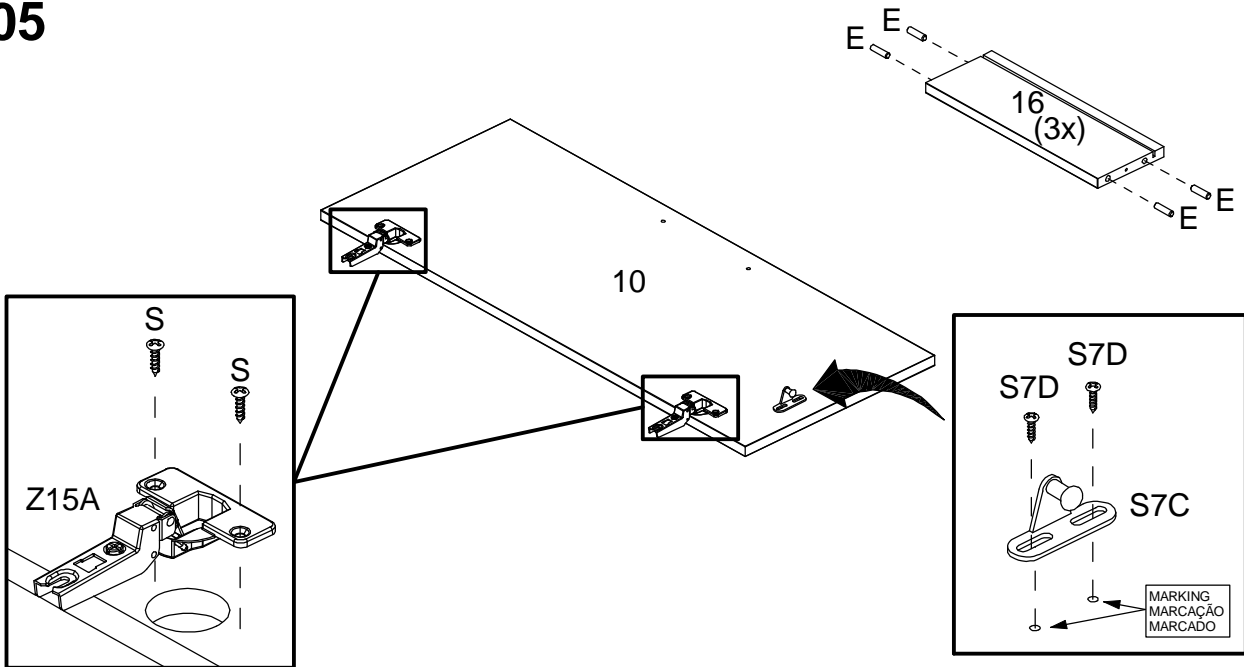
03



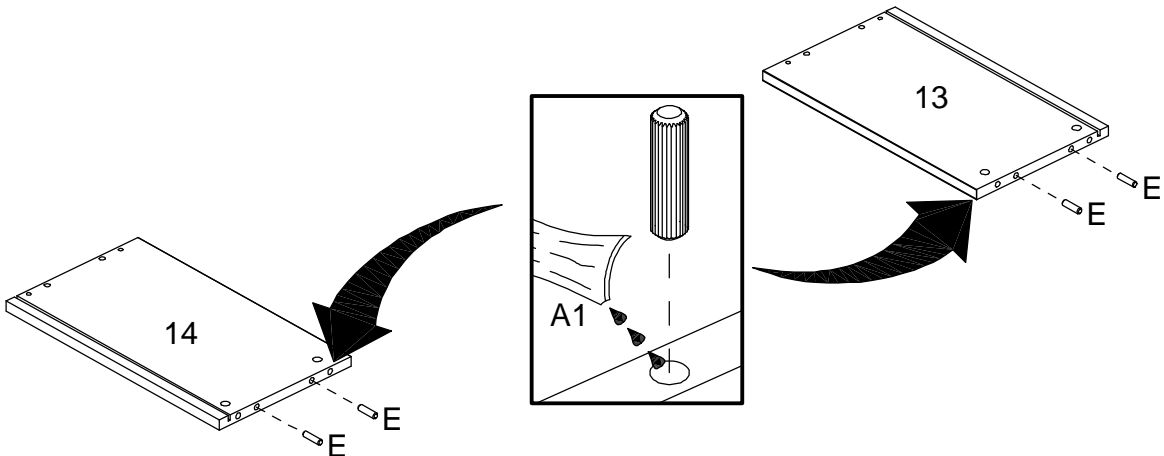
04



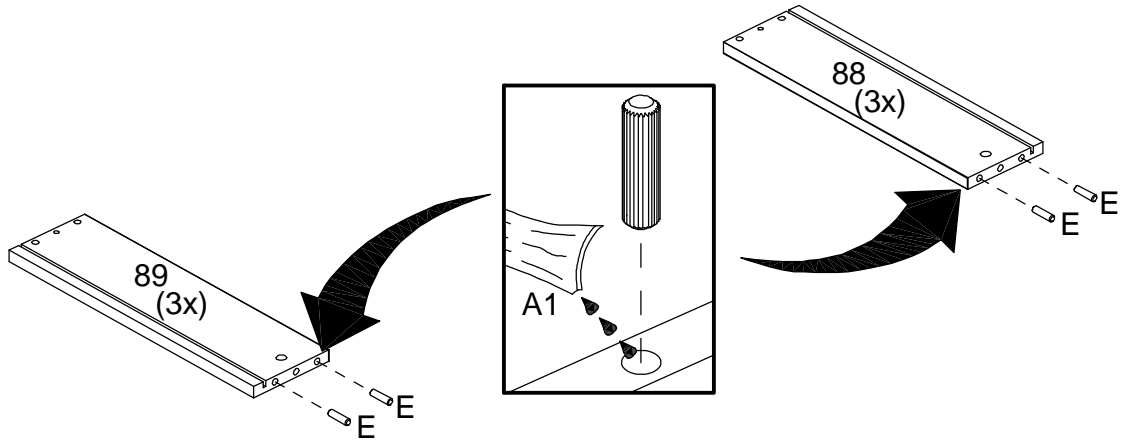
05



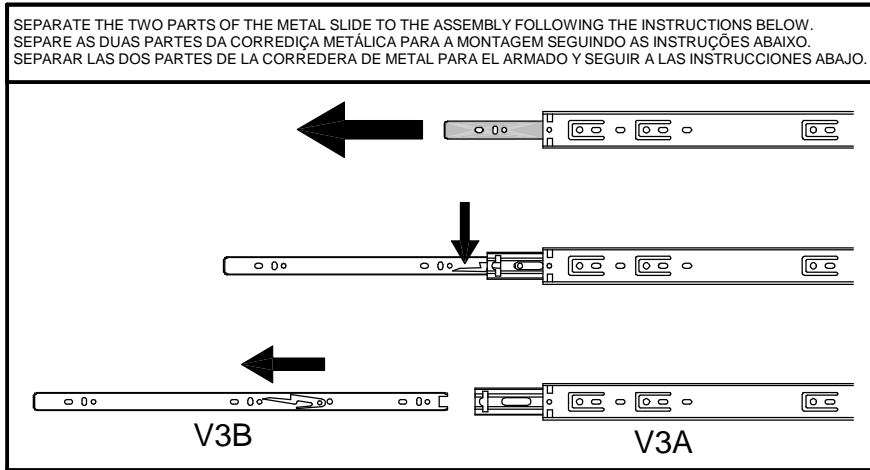
06



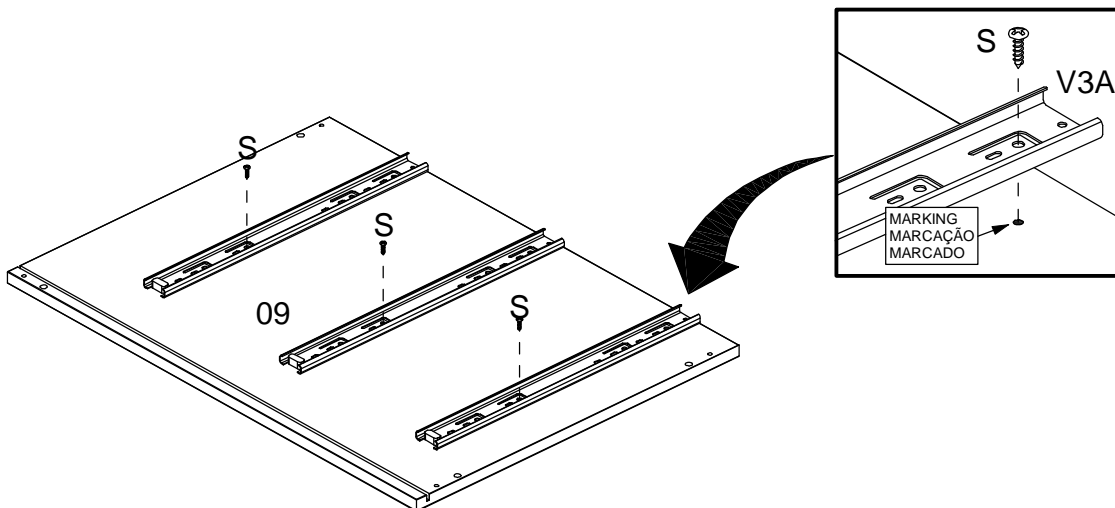
07



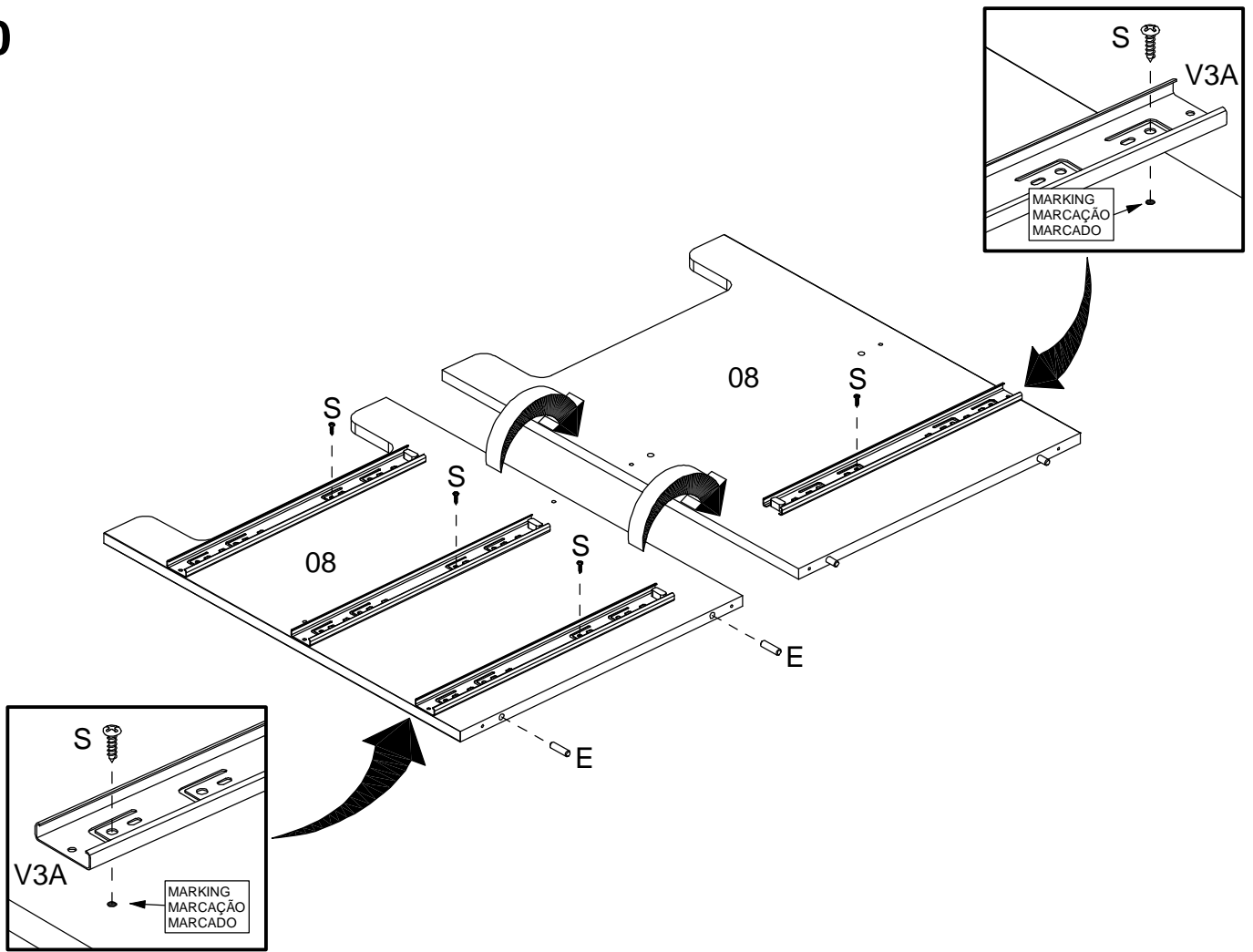
08



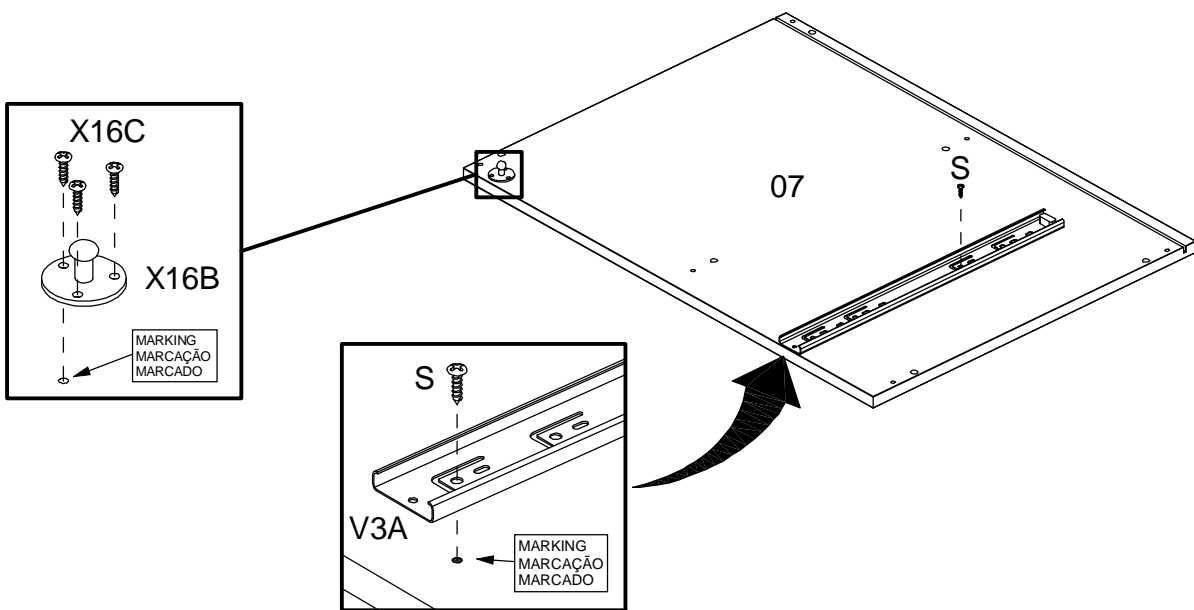
09



10

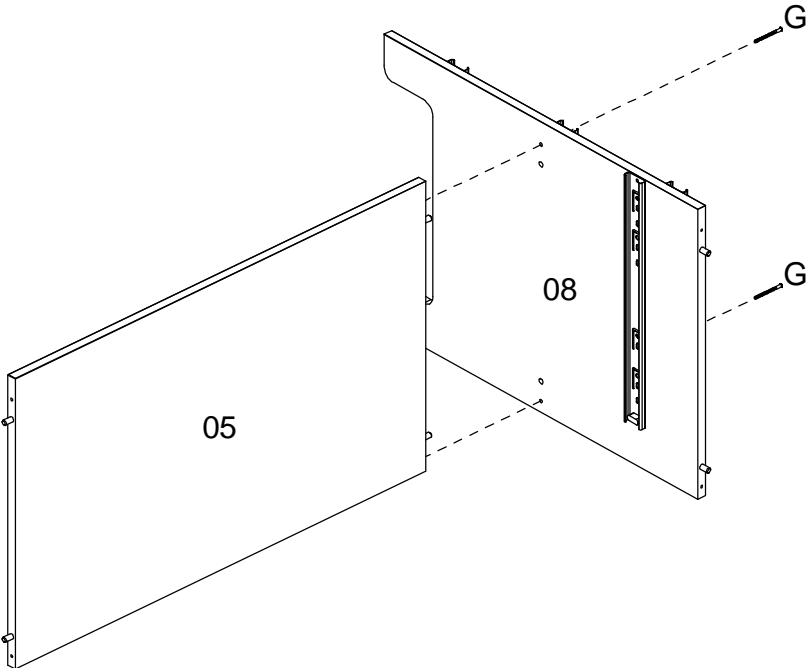
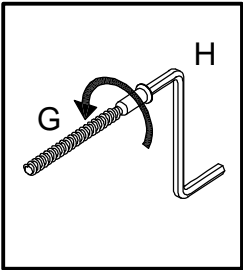


11

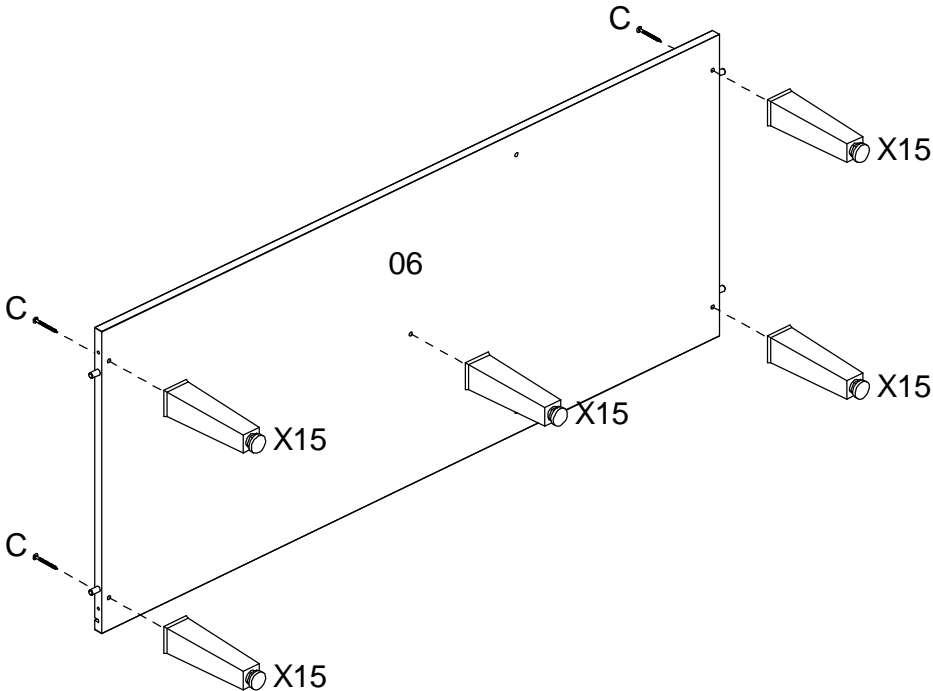


ASSEMBLY
MONTAGEM / ARMADO

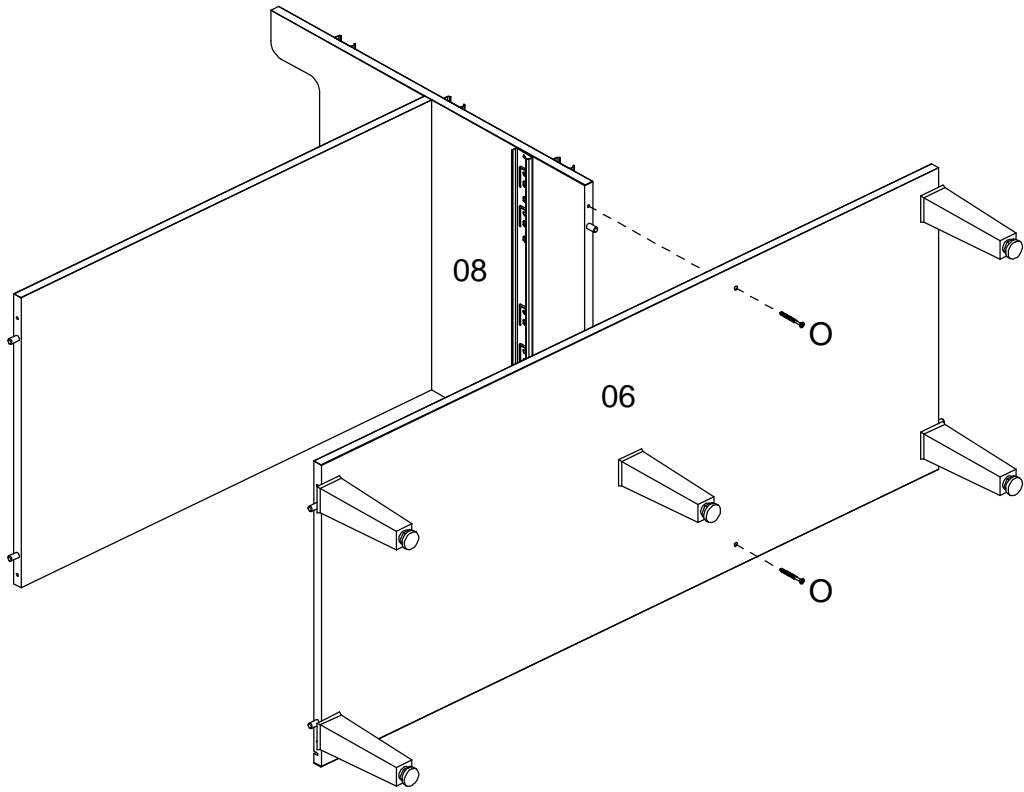
12



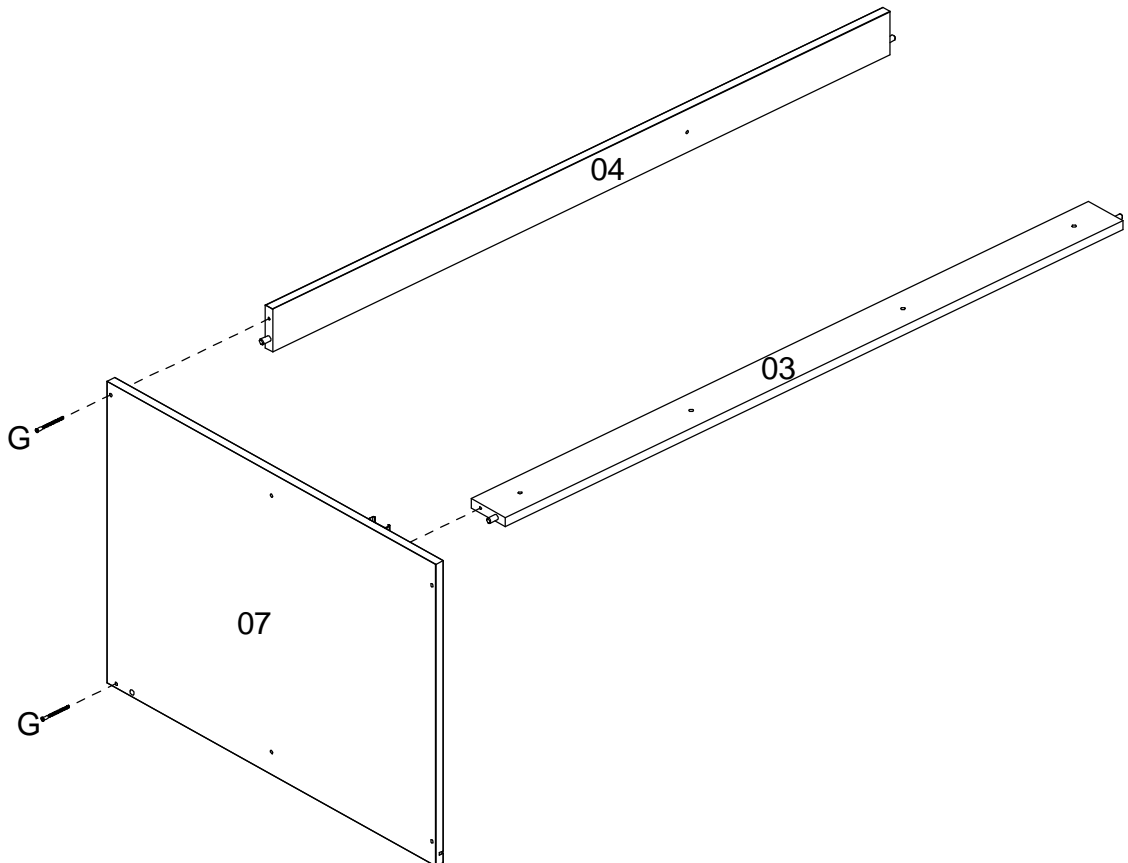
13



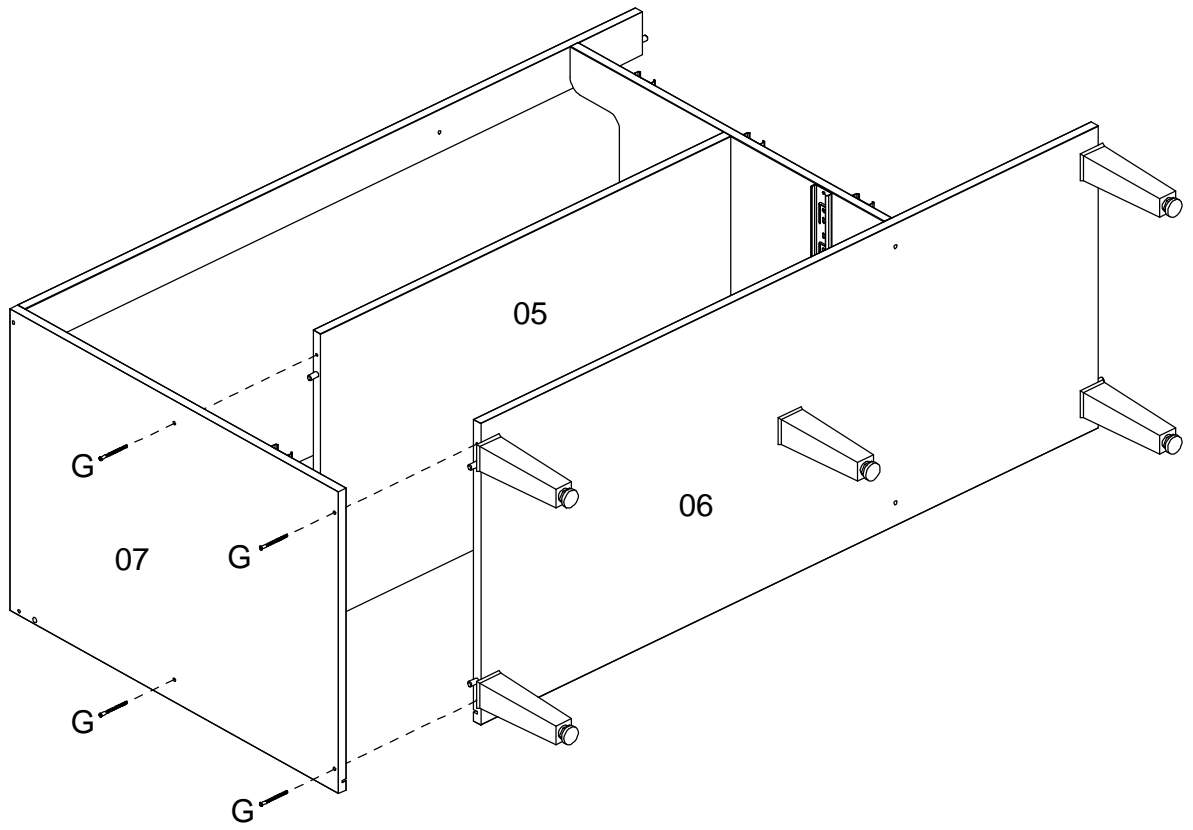
14



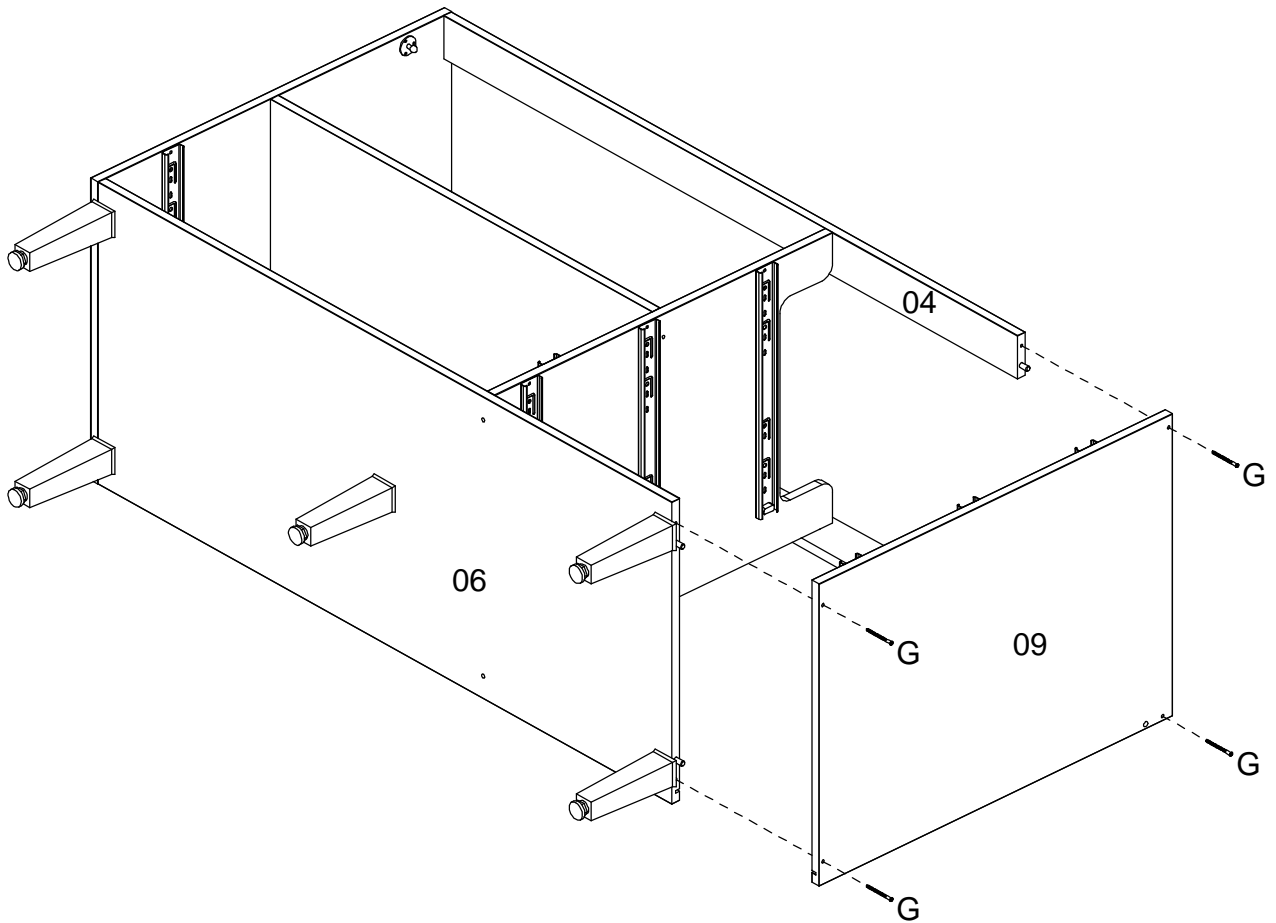
15



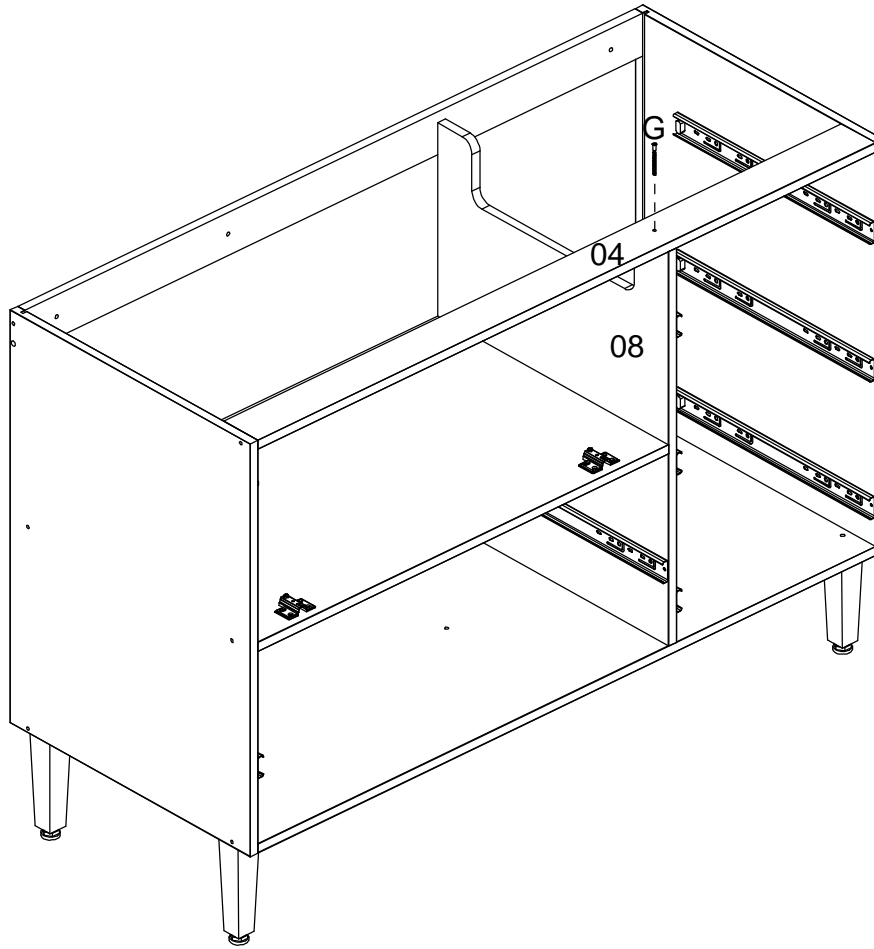
16



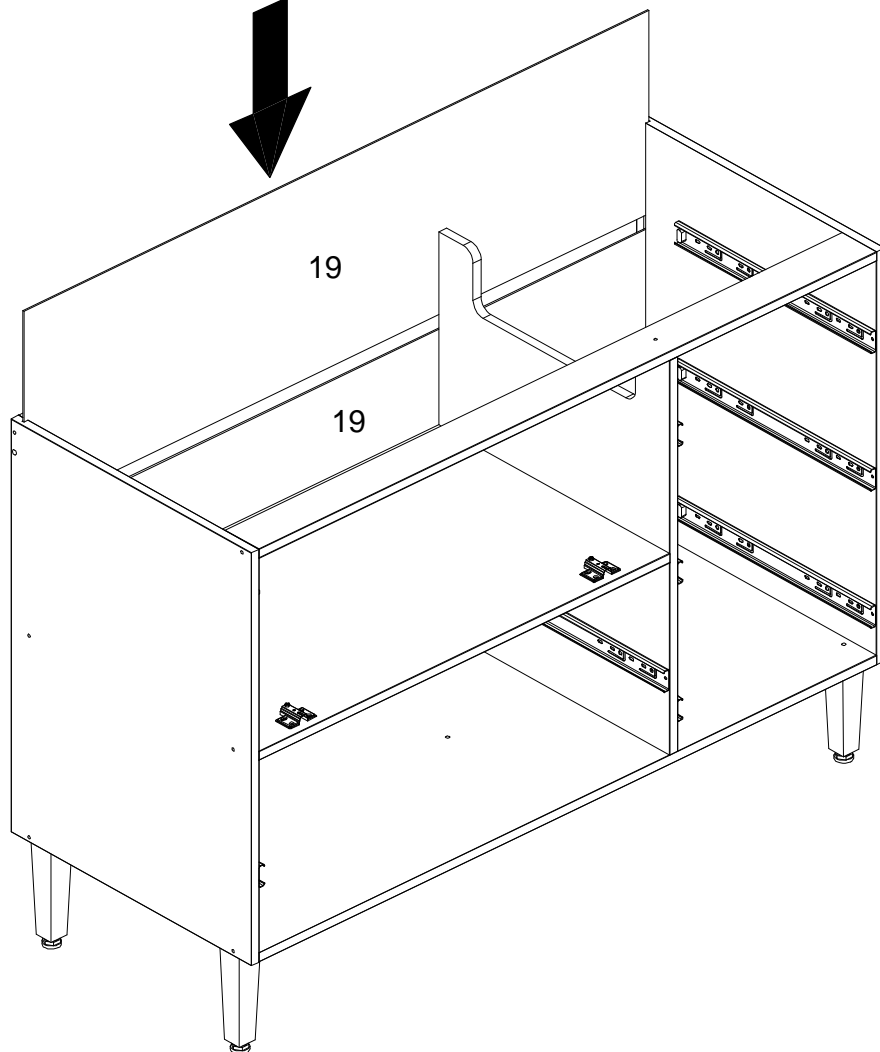
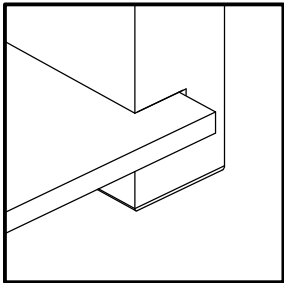
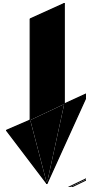
17



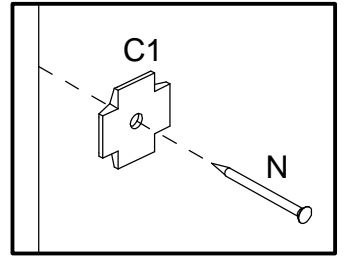
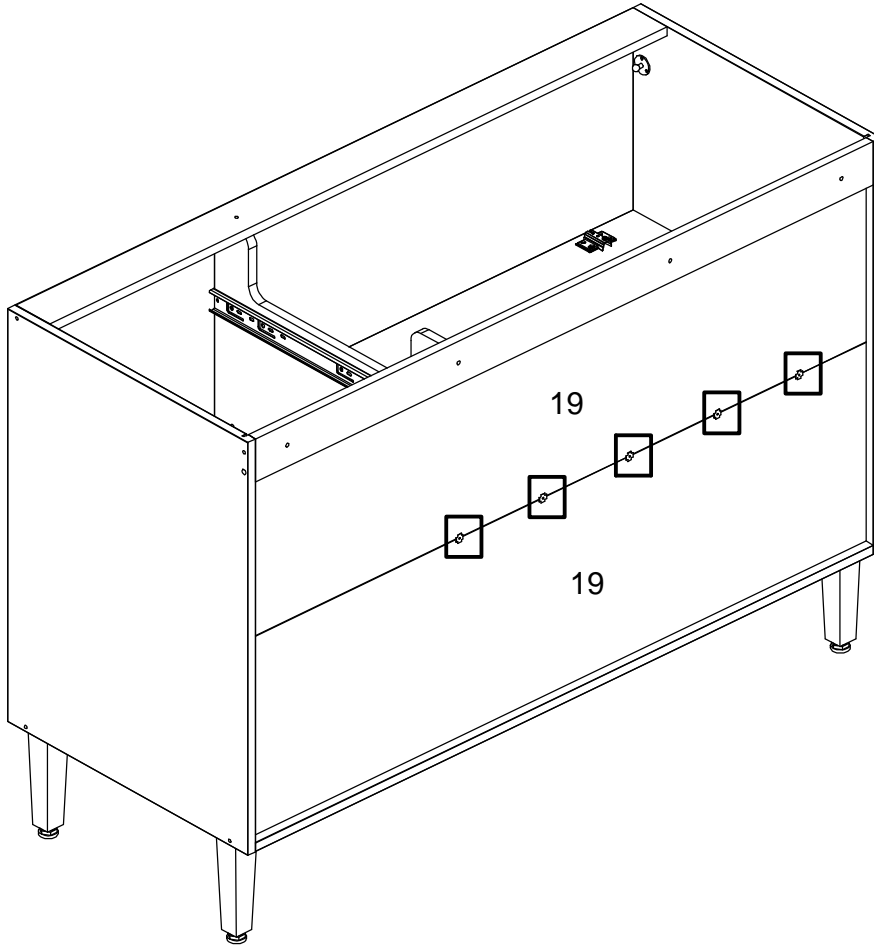
18



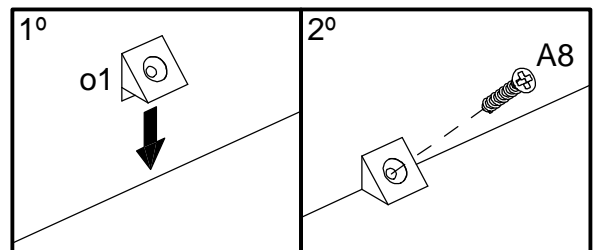
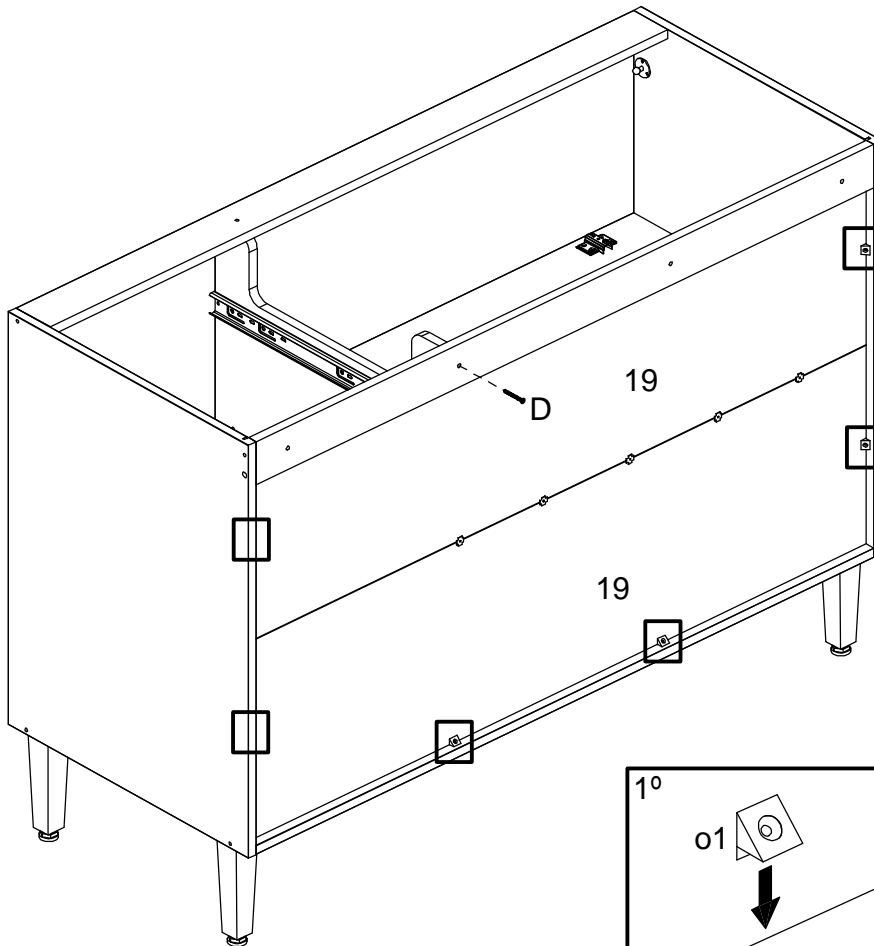
19



20

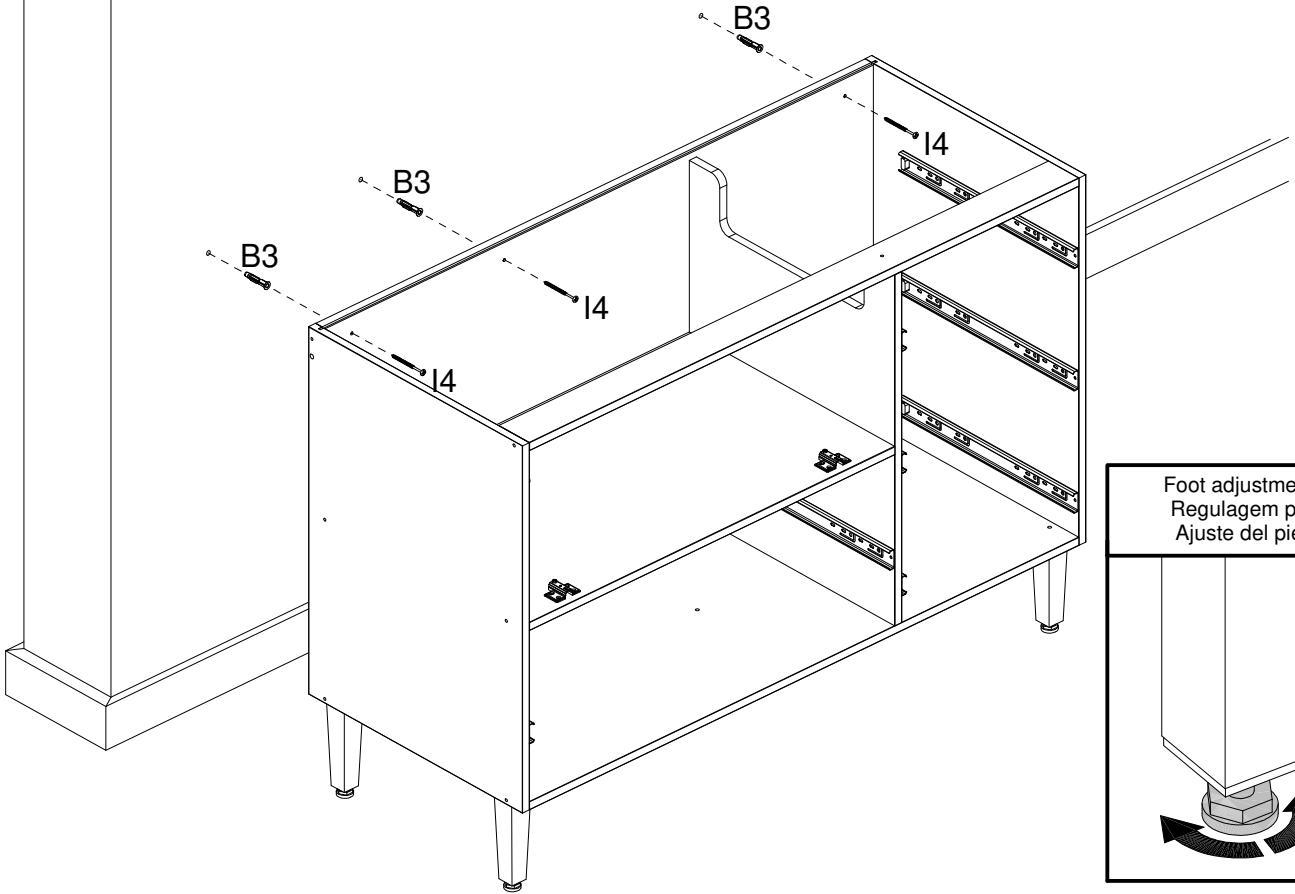


21

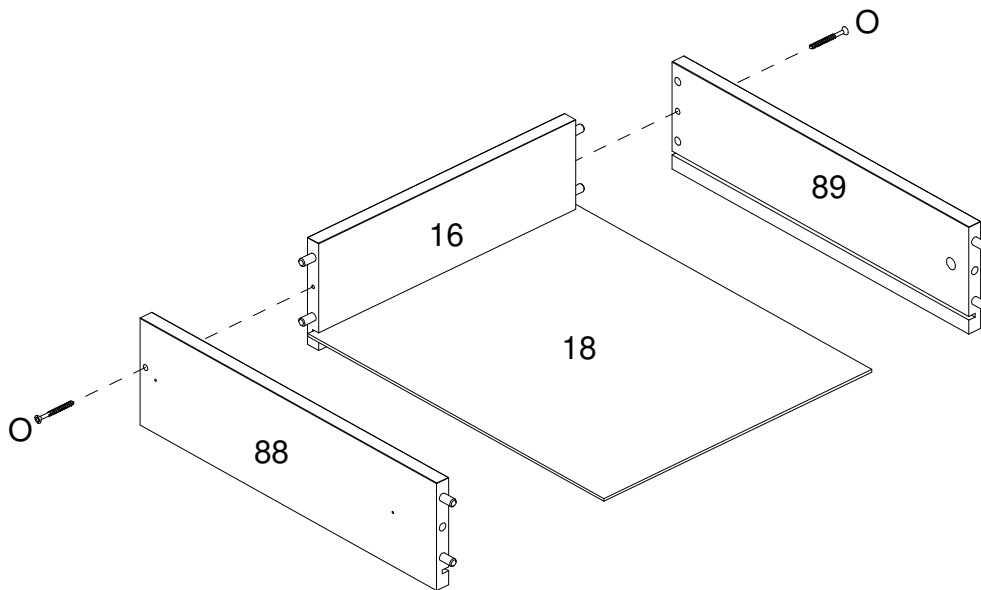


22

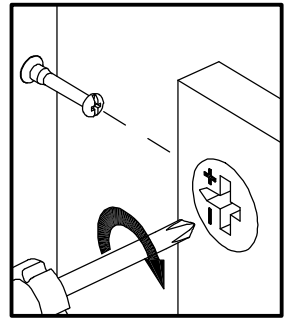
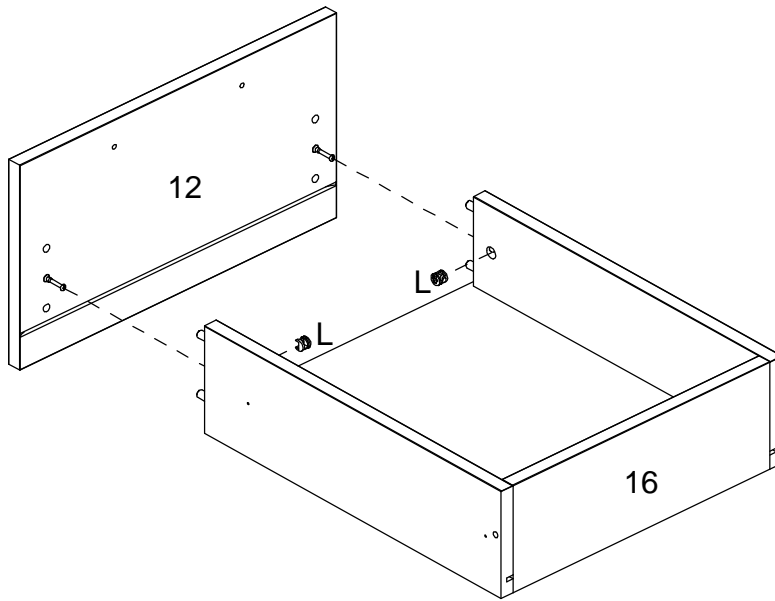
TO AVOID ANY INJURY THE FURNITURE MUST BE FIXED ON THE WALL. THANKS.
PARA EVITAR QUALQUER ACIDENTE, É OBRIGATÓRIO FIXAR O MÓVEL NA PAREDE. OBRIGADO!
PARA EVITAR CUALQUIER ACCIDENTE ES OBLIGATORIO ANCLAR EL MUEBLE EN LA PARED. GRACIAS.



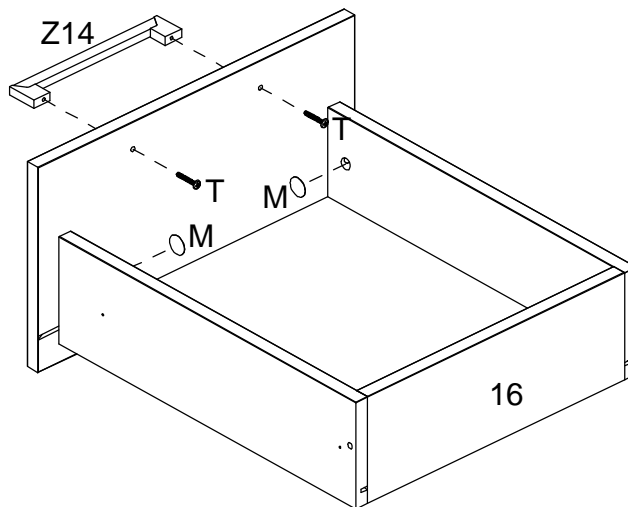
23



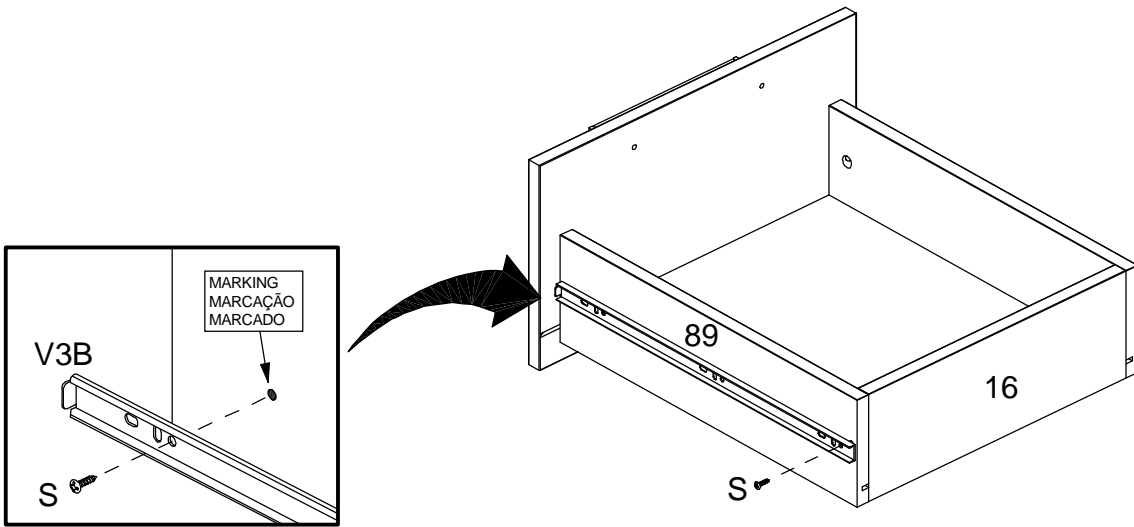
24



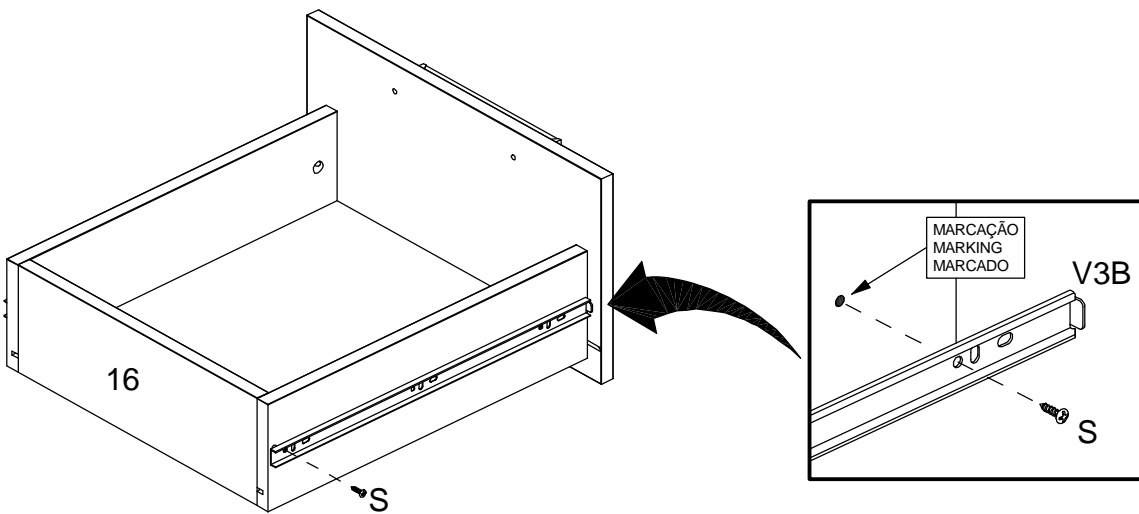
25



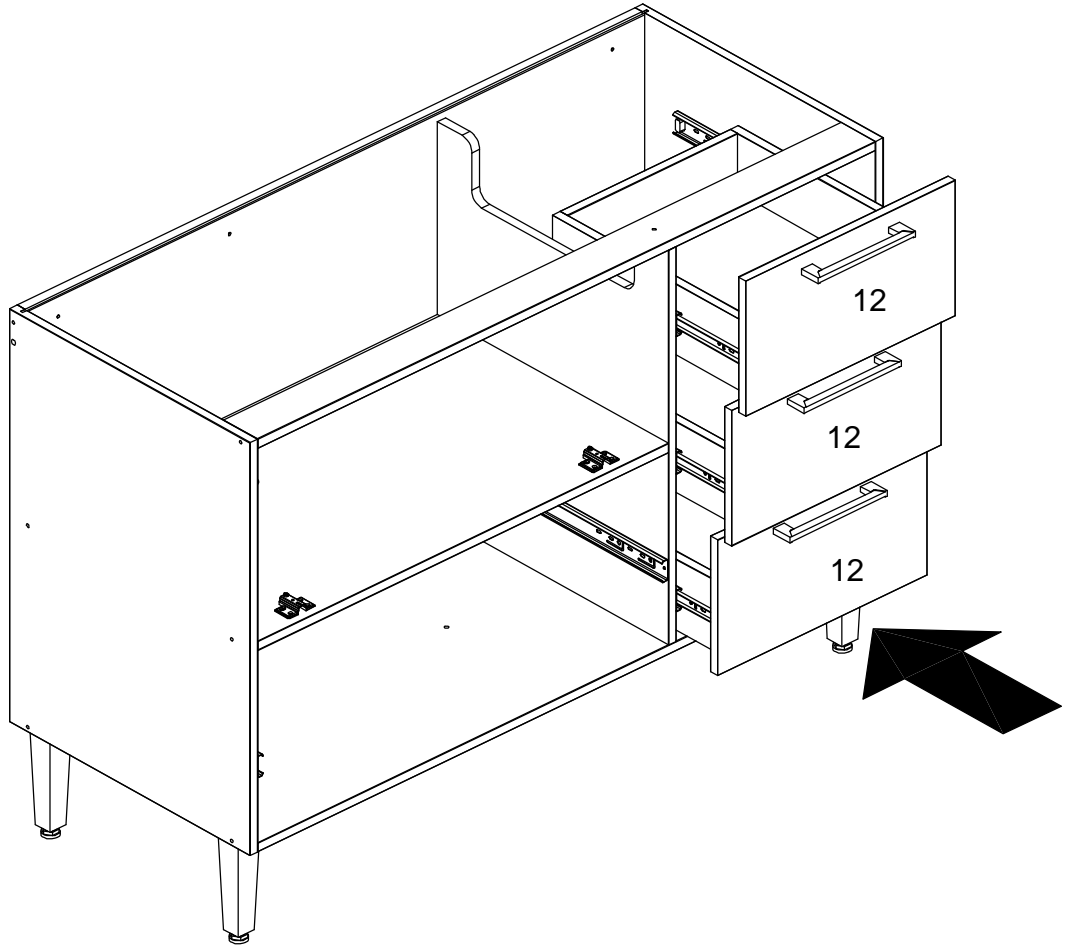
26



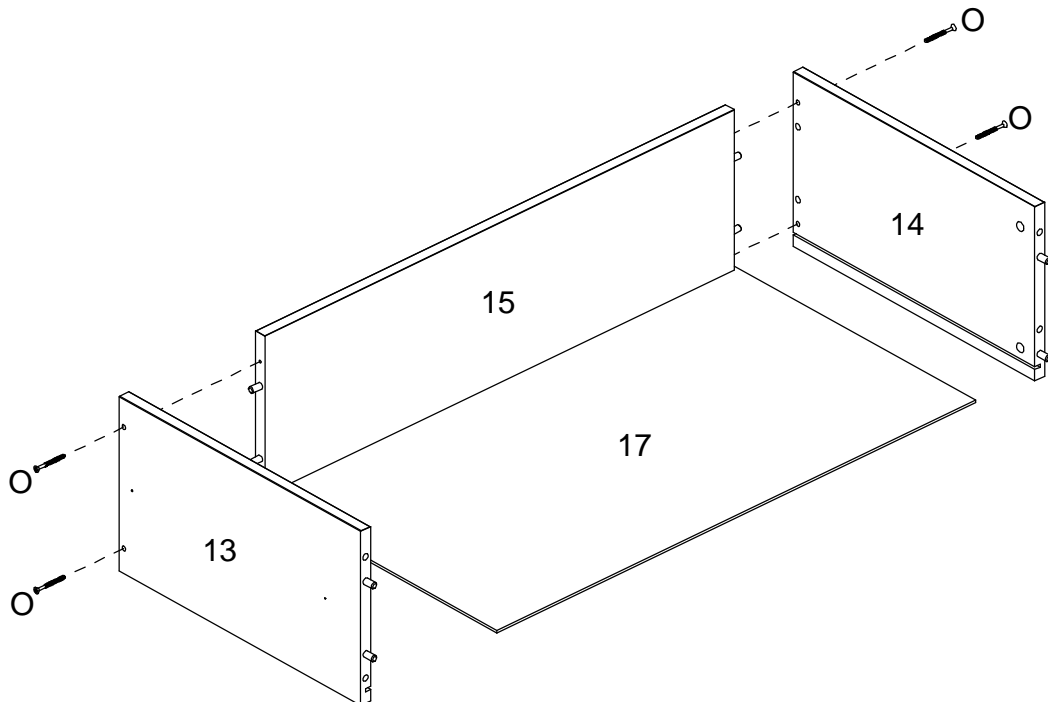
27



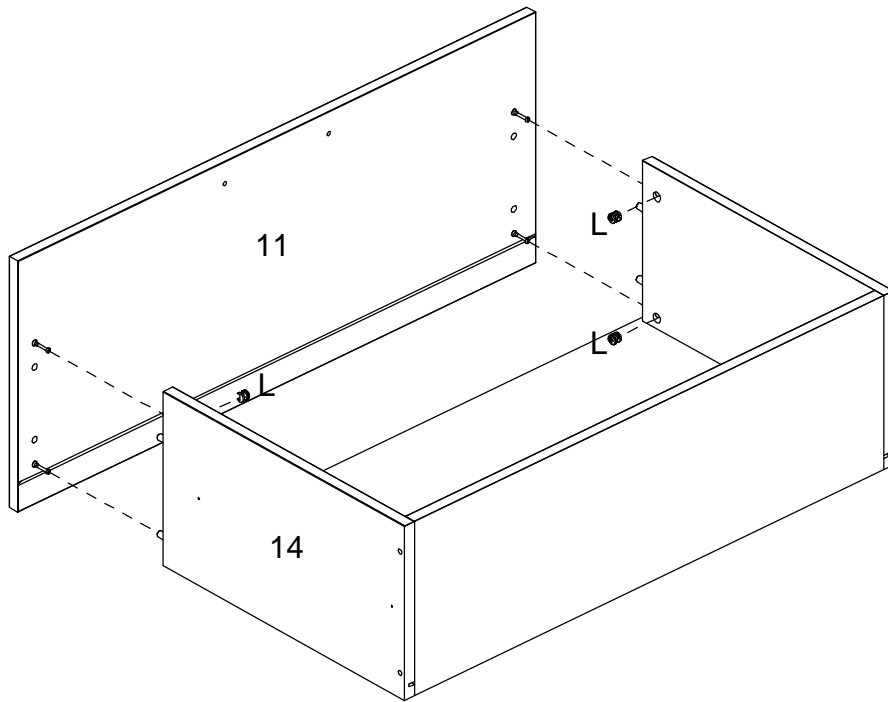
28



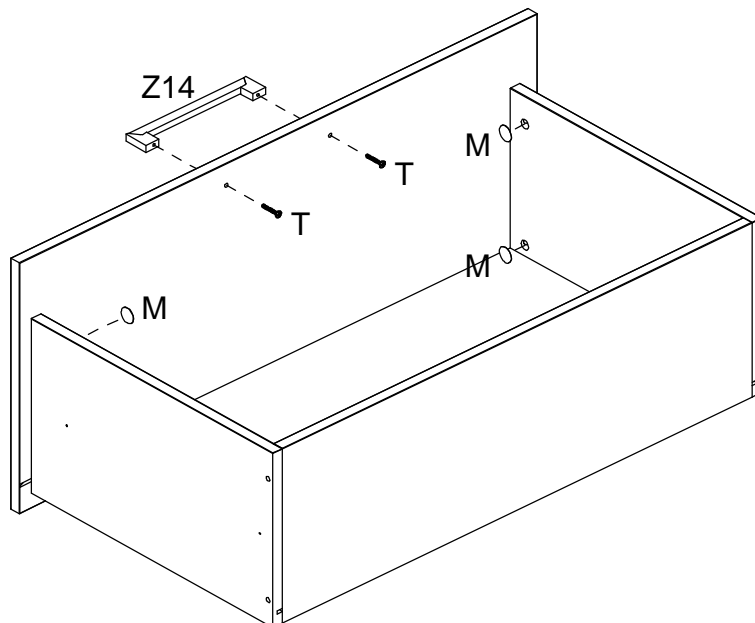
29



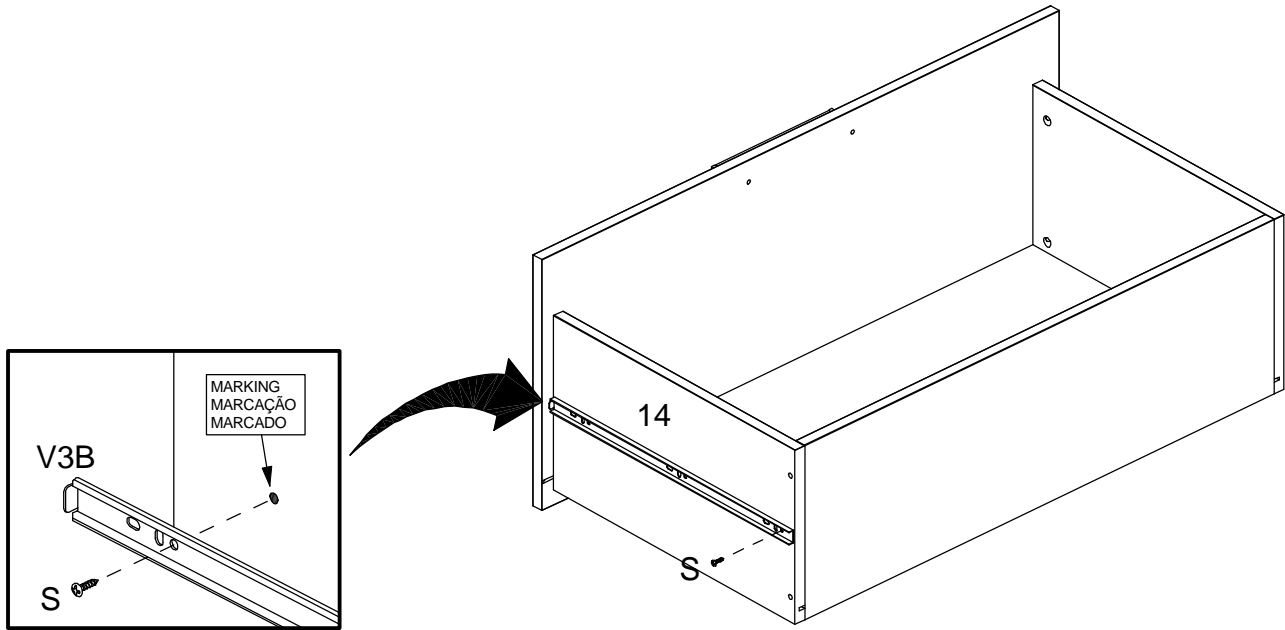
30



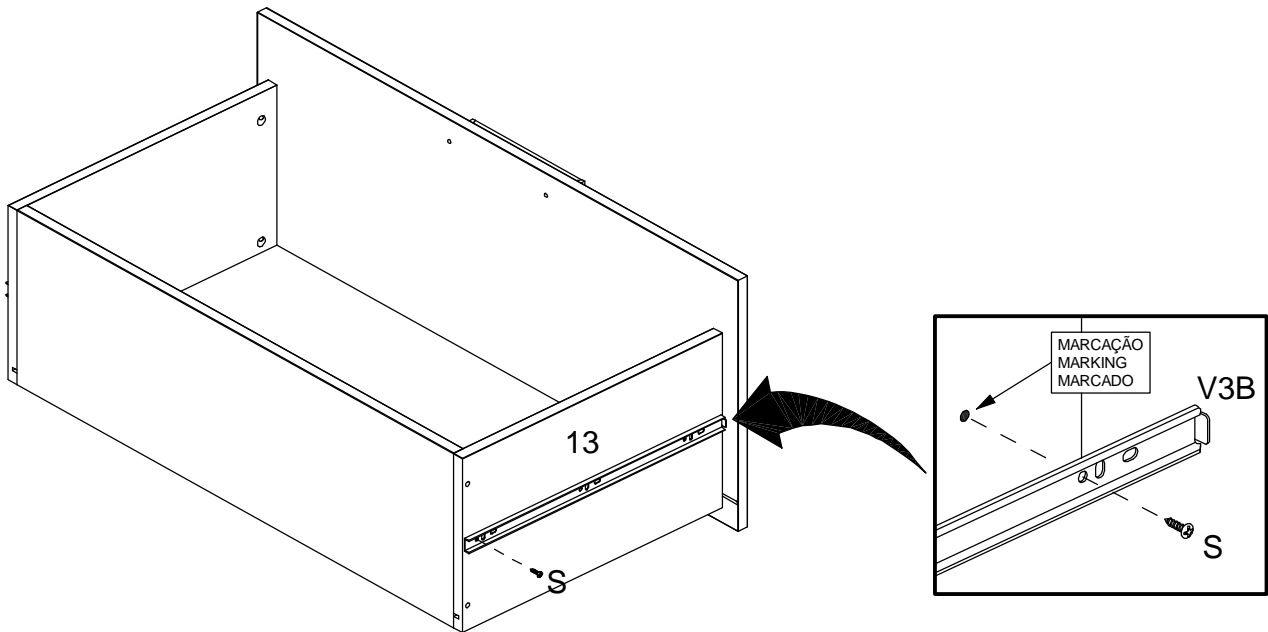
31



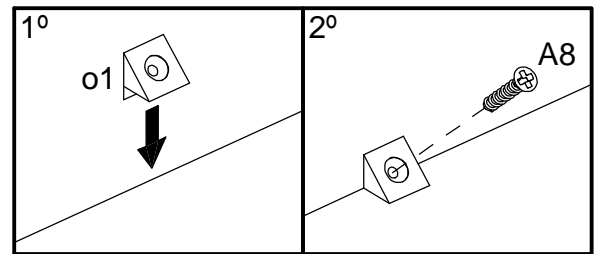
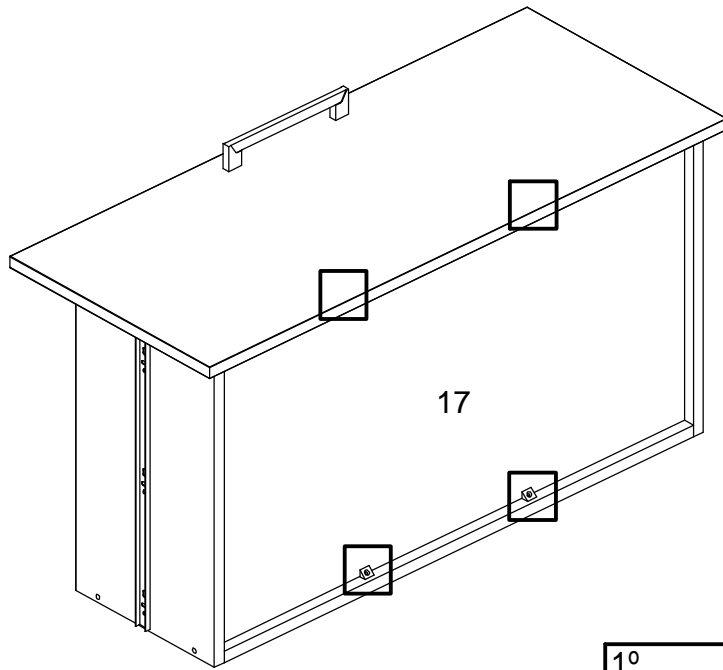
32



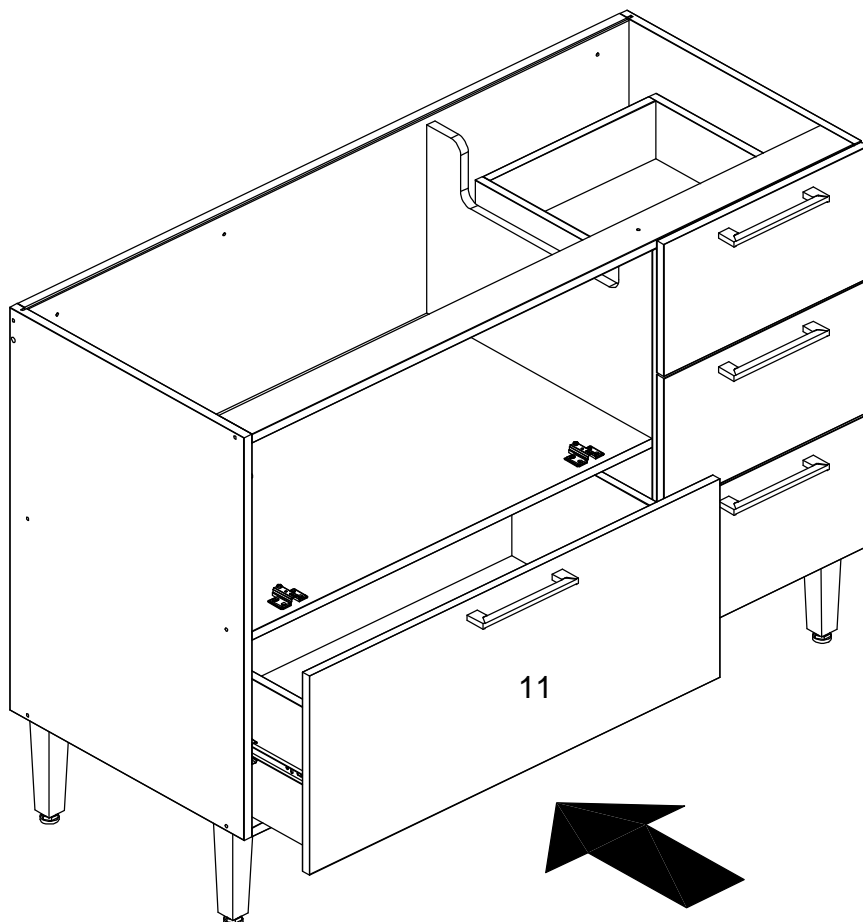
33



34



35

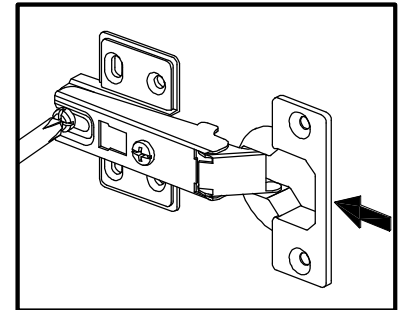
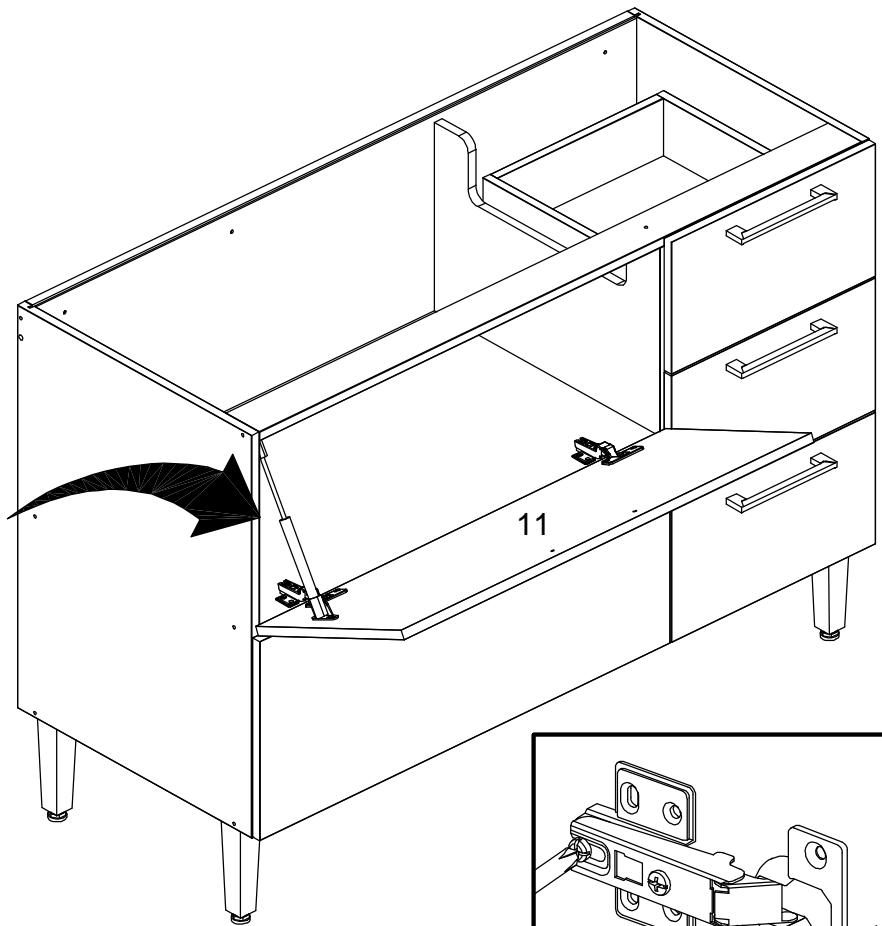
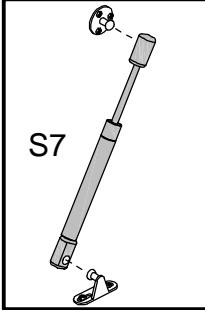
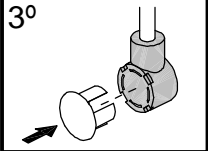
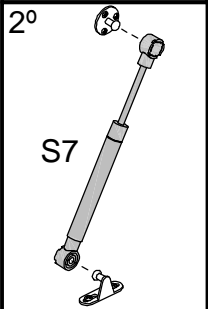
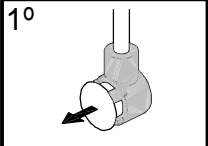


36

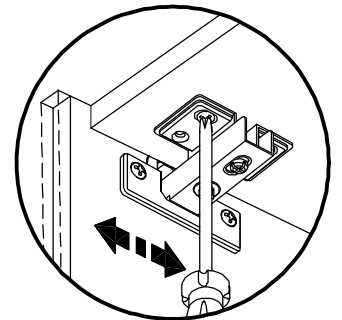
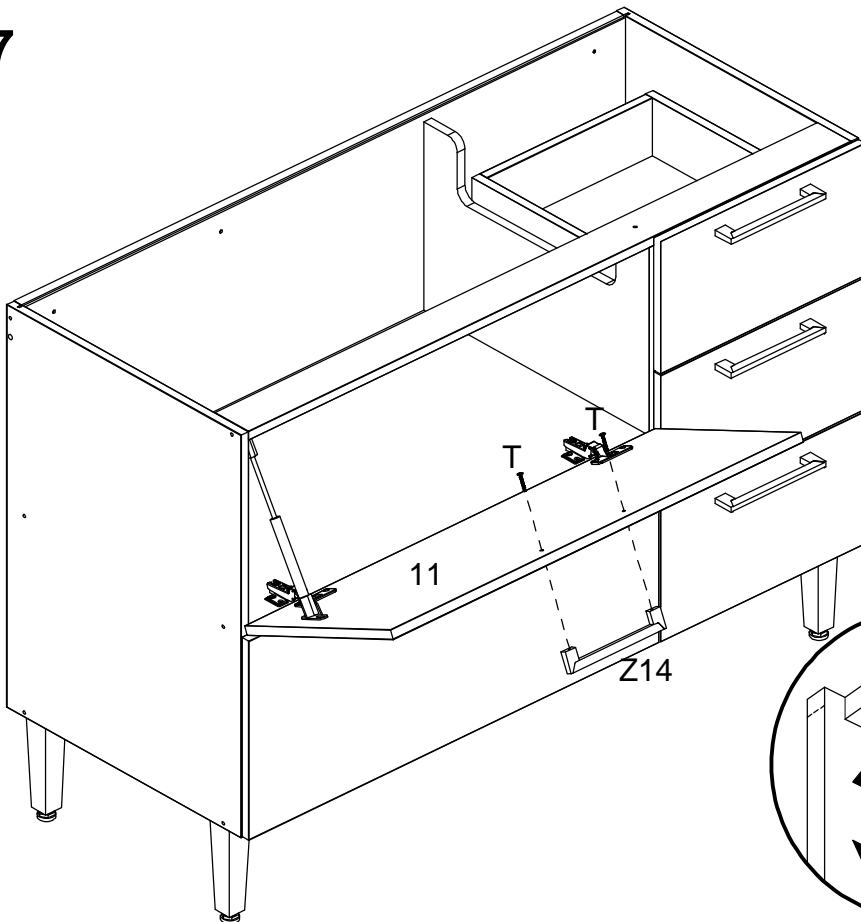
Follow the instruction corresponding to the template you received.
 Siga a instrução correspondente ao modelo que recebeu.
 Siga las instrucciones correspondientes al modelo que recibió.

Model 1 / Modelo 1

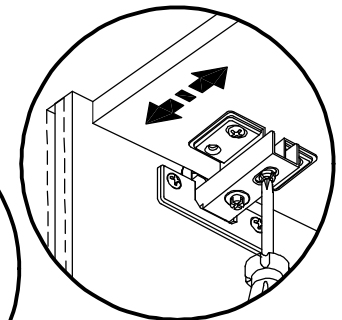
Model 2 / Modelo 2



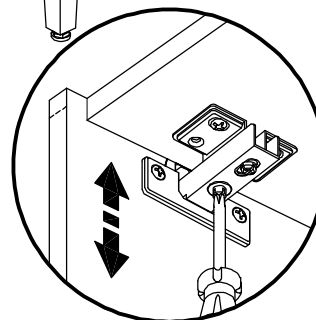
37



Horizontal Adjustment
 Regulagem Horizontal
 Ajuste Horizontal

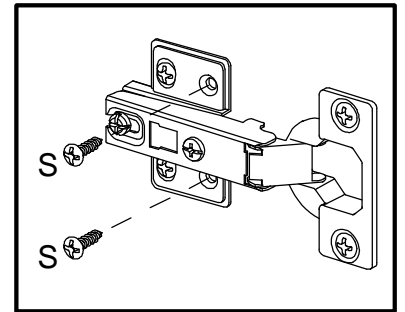
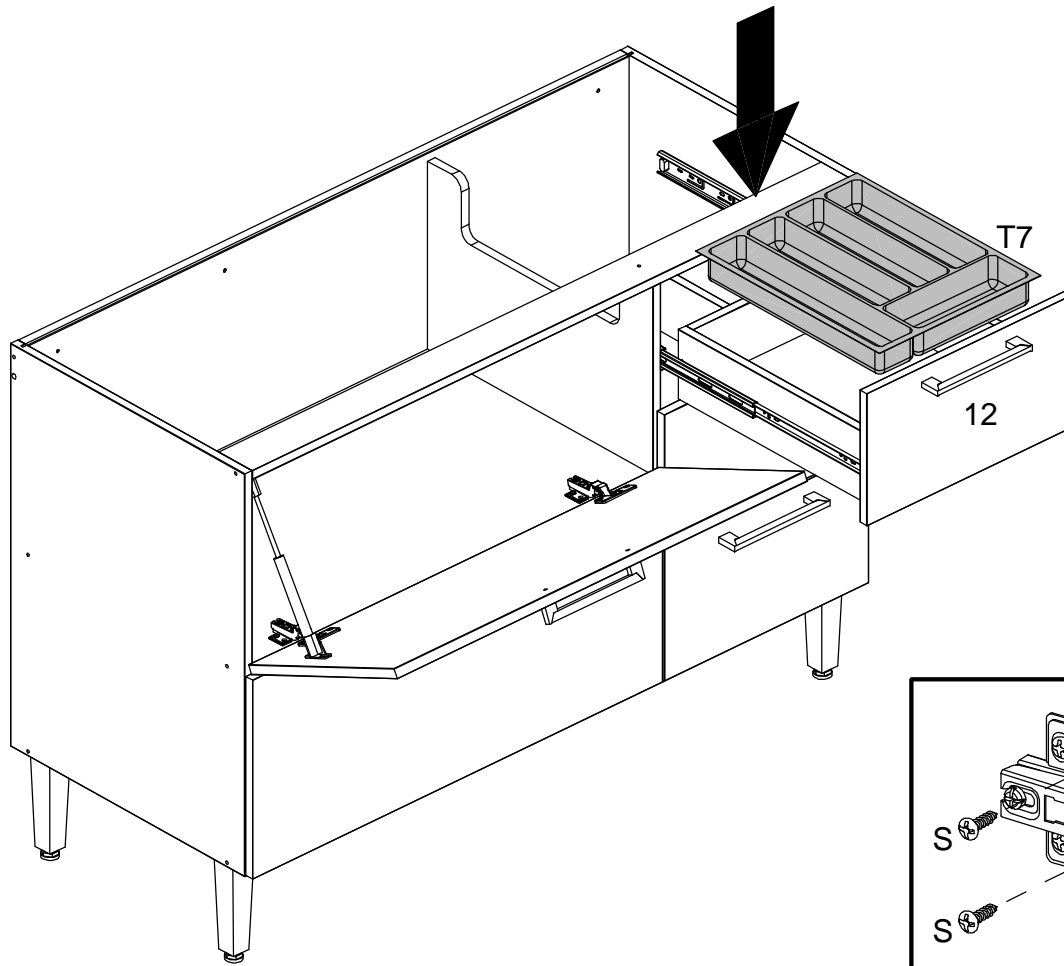


Depth Adjustment
 Regulagem Profundidade
 Ajuste Profundidad



Vertical Adjustment
 Regulagem Vertical
 Ajuste Vertical

38



39