

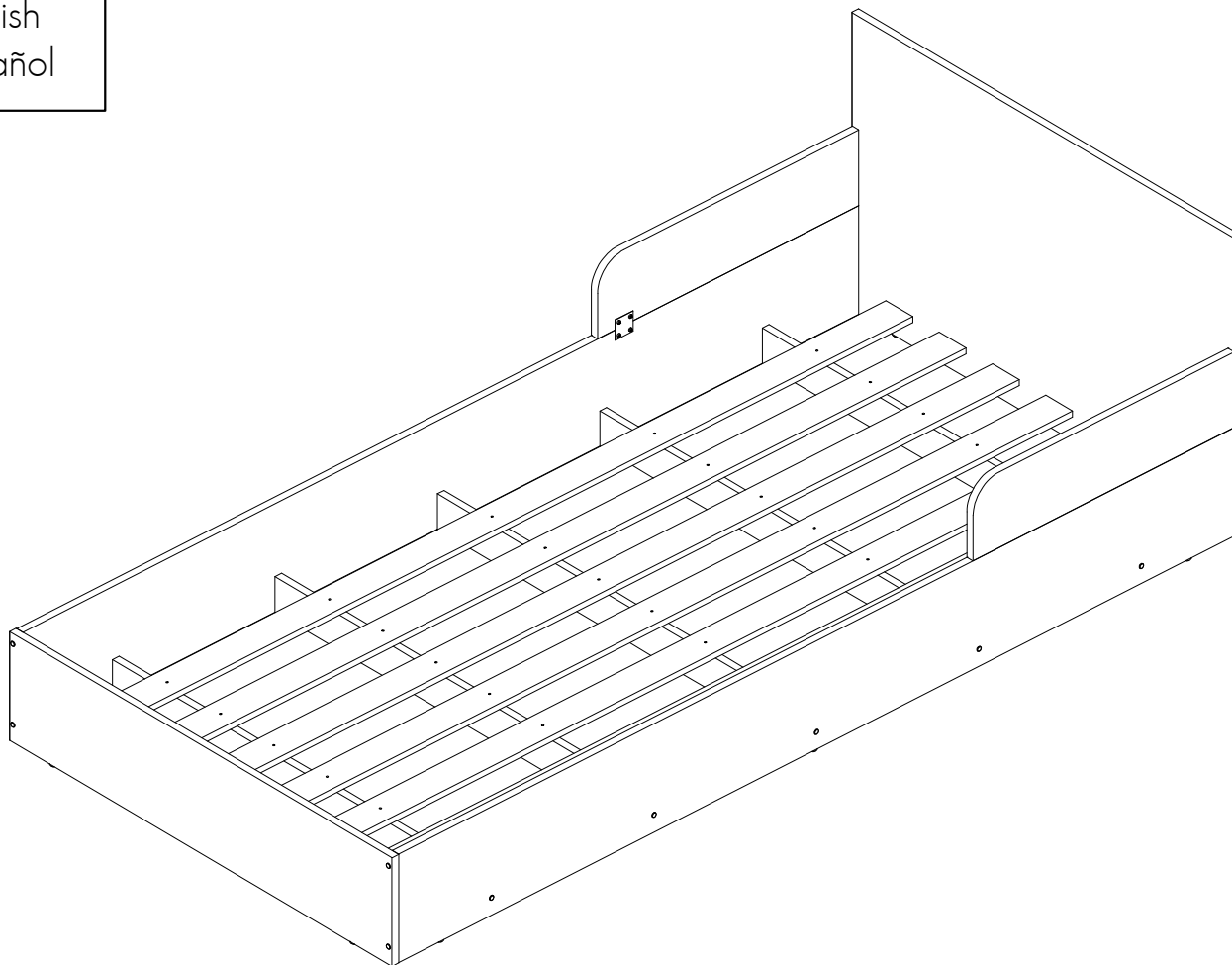
MANUAL DE MONTAGEM

ASSEMBLY INSTRUCTIONS / INSTRUCCIONES DE ARMADO

CAMA CANADÁ
CANADÁ bed
Cama CANADÁ

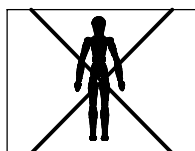
Código 180375 | Revisão 00

Português
English
Español

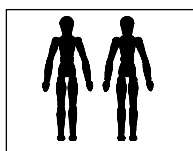


VOCÊ VAI PRECISAR DE / YOU WILL NEED / USTED NECESITARÁ

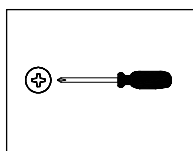
Ferramentas não fornecidas / Tools not supplied / Herramientas no incluidas



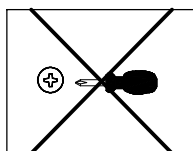
1 Pessoa
1 Person
1 Persona



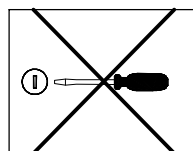
2 Pessoas
2 People
2 Personas



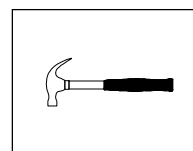
Chave Phillips
Screwdriver Phillips
Destornillador cruz



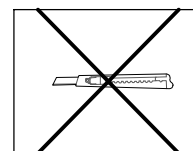
Chave Phillips Menor
Small screwdriver Phillips
Destornillador cruz menor



Chave fenda
Screwdriver slotted
Destornillador plano



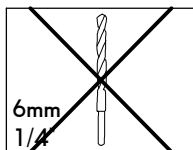
Martelo
Hammer
Martillo



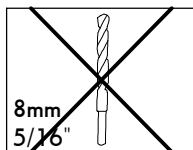
Estilete
Stylet
Estilete



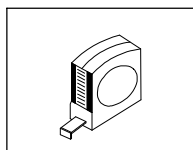
Furadeira
Drill machine
Taladro



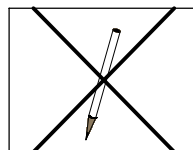
Broca
Drill bit
Taladro



Broca
Drill bit
Taladro



Trena
Measuring tape
Cinta de medición





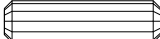
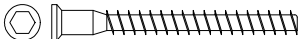


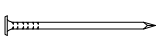
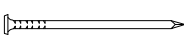
Lápis
Pencil
Lápiz

NOTAS: A separação dos acessórios antes de iniciar a montagem facilitará a mesma. Em caso de dúvida no tamanho dos parafusos e cavilhas, utilize a régua ao final da página 2.

NOTES: The separation of the accessories before you start the assembly will facilitate the same. In case of doubt on the size of the screws and bolts, use the ruler to bottom of page 2.

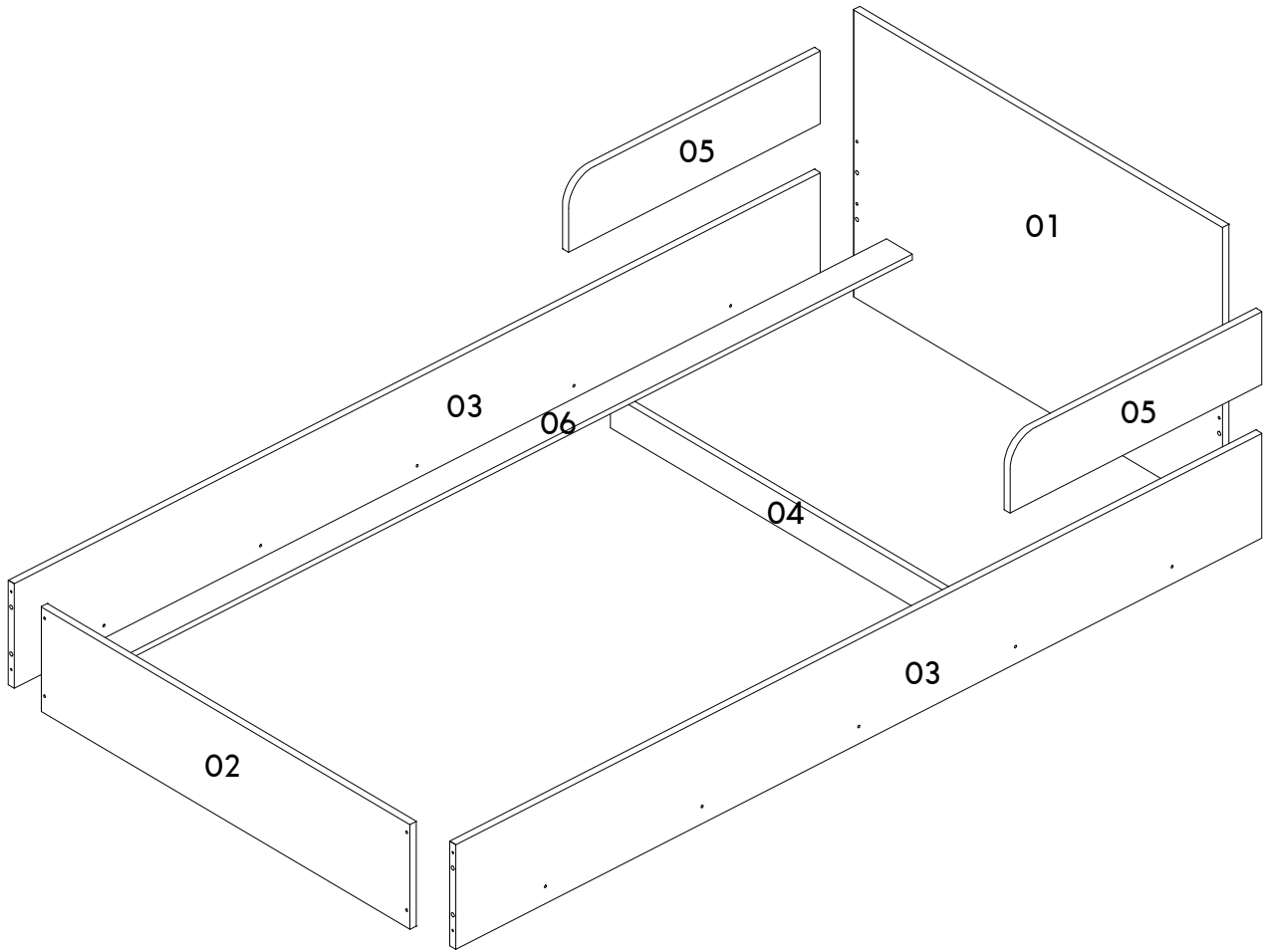
NOTAS: La separación de los accesorios antes de comenzar el armado facilitará el mismo. En caso de duda sobre el tamaño de los tornillos y taquetes, utilice la regla al pie de página 2.

IDENTIFICAÇÃO DOS ACESSÓRIOS/ IDENTIFICATION OF ACCESSORIES/ IDENTIFICACIÓN DE ACCESORIOS

A2		Sapata redonda / Small plastic foot / Pie plástico	14 mm	12
B6		Junção de tampos / Junction of tops / Unión de tapas	40x40 mm	2
E		Cavilha / Wooden dowel / Taquete	8x30 mm	10
G		Parafuso estrutural / Structural screw / Tornillo estructural	5,0x50 mm	20
H		Chave allen / Allen key / Liave allen	3 mm	2
I		Tampa parafuso estrutural / Structural screw cover / Tapa tornillo estructural	-	20
N		Prego / Nail / Clavo	10 x10	12
P2		Prego / Nail / Clavo	12 x 12	30
S		Parafuso panela / Pan head screw / Tornillo de pan	3,5x14 mm	8

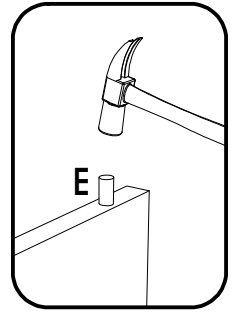
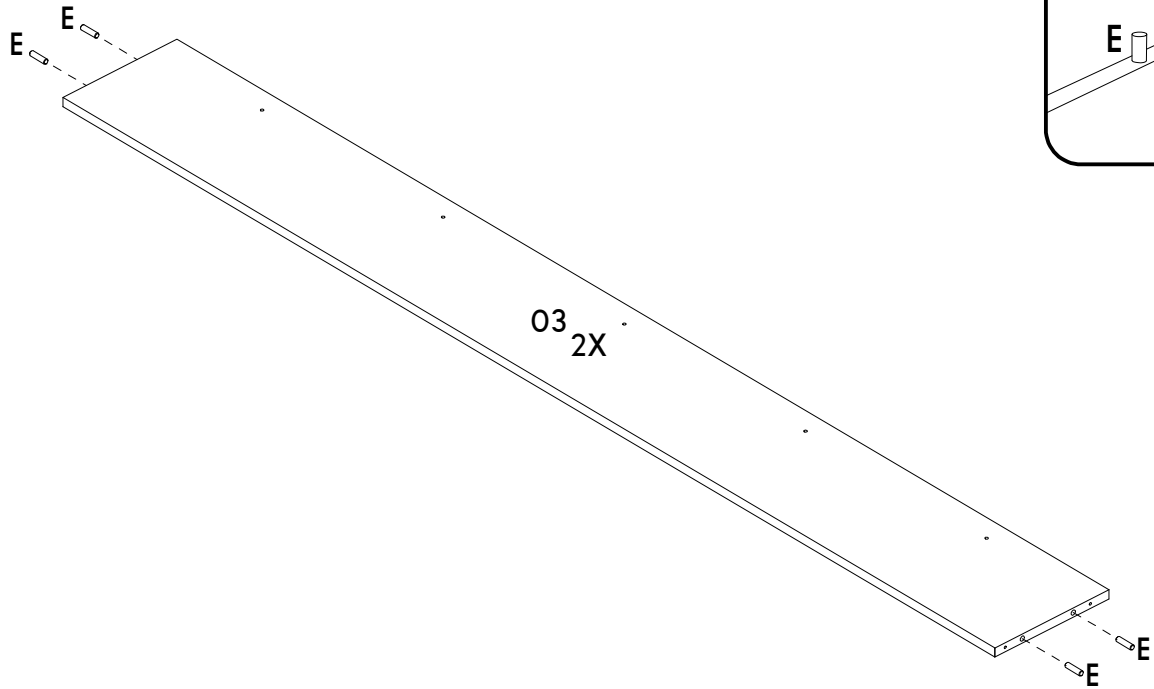


IDENTIFICAÇÃO DAS PEÇAS / PARTS IDENTIFICATION/ IDENTIFICACIÓN DE LAS PIEZAS

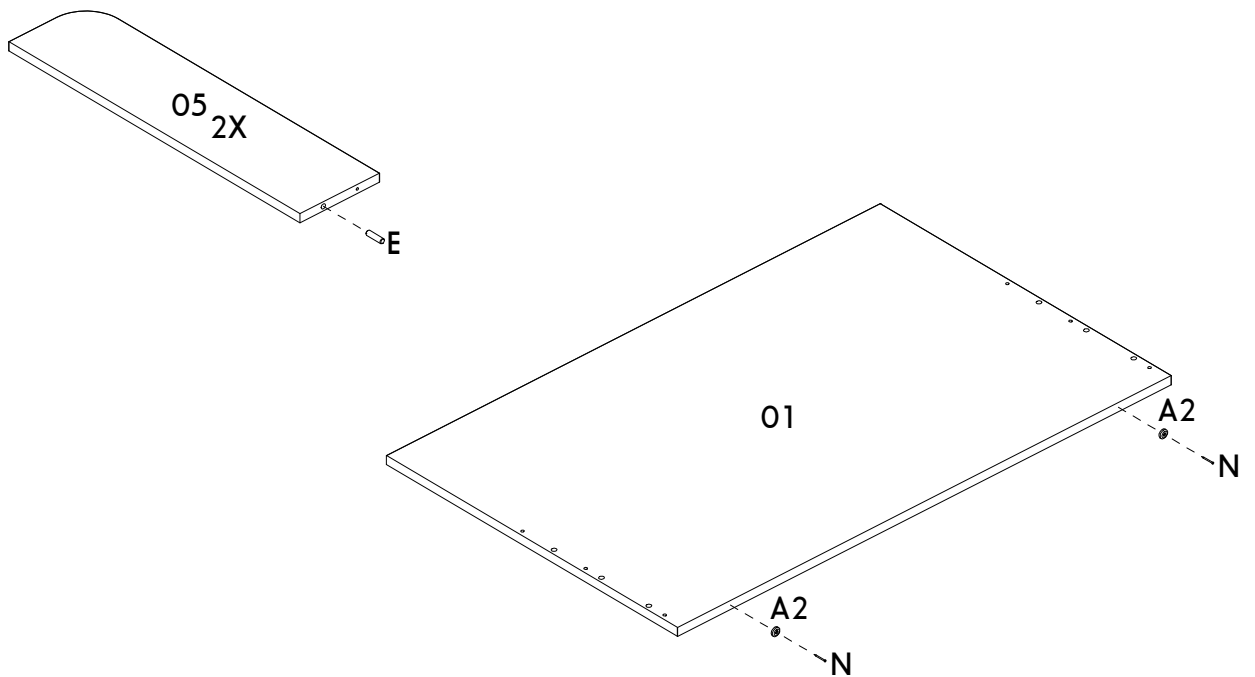


Número / Number / Número	Medidas / Measures / Medidas		Qtd. / Qty. / Qtd.
	cm	inches	
01	93 x 59 x 1,5	36" 5/8 x 23" x 1/4 x 5/8	1
02	93 x 21,5 x 1,5	36" 5/8 x 8" 1/2 x 5/8	1
03	188,8 x 21,5 x 1,5	74" 3/8 x 8" 1/2 x 5/8	2
04	7 x 89,8 x 1,5	2" 3/4 x 35" 3/8 x 5/8	5
05	59 x 15 x 1,5	23" 1/4 x 5" 7/8 x 5/8	2
06	184 x 6,5 x 1,2	72" 1/2 x 2" 1/2 x 1/2	6

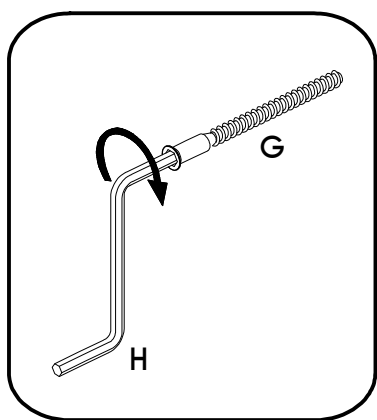
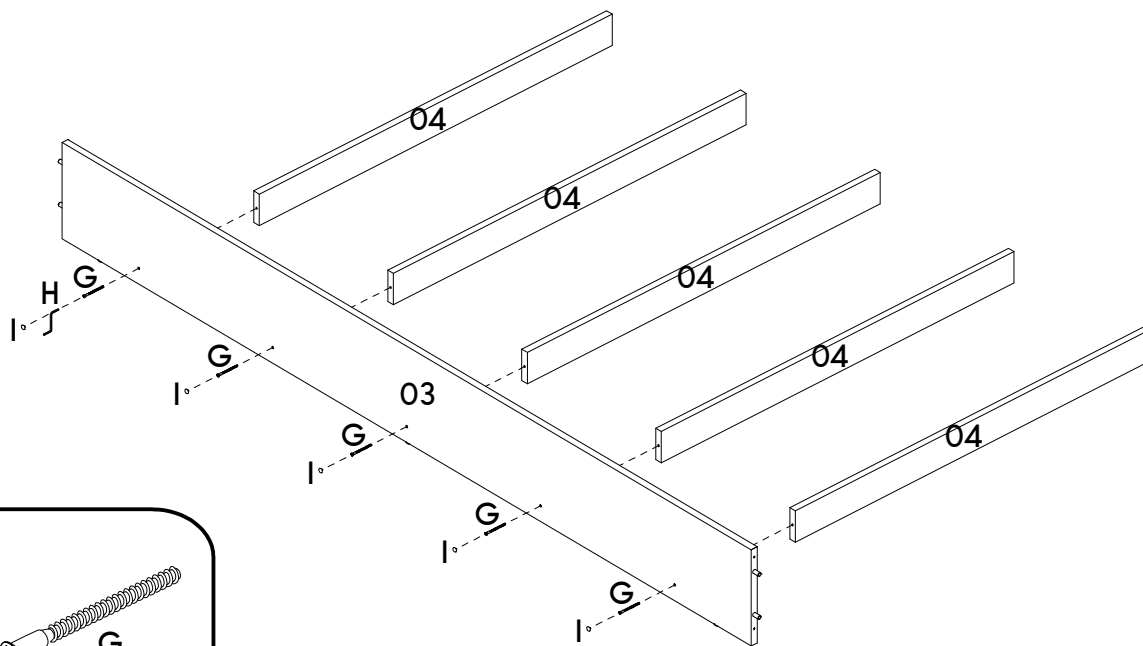
01



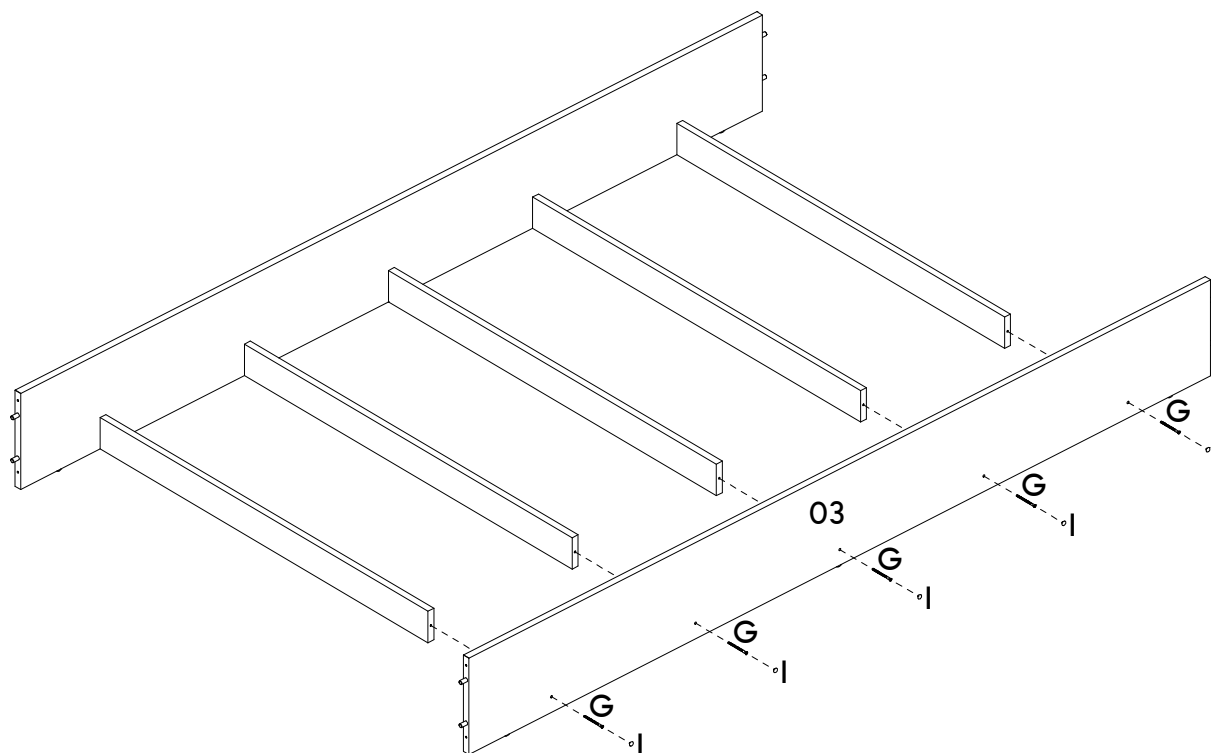
02



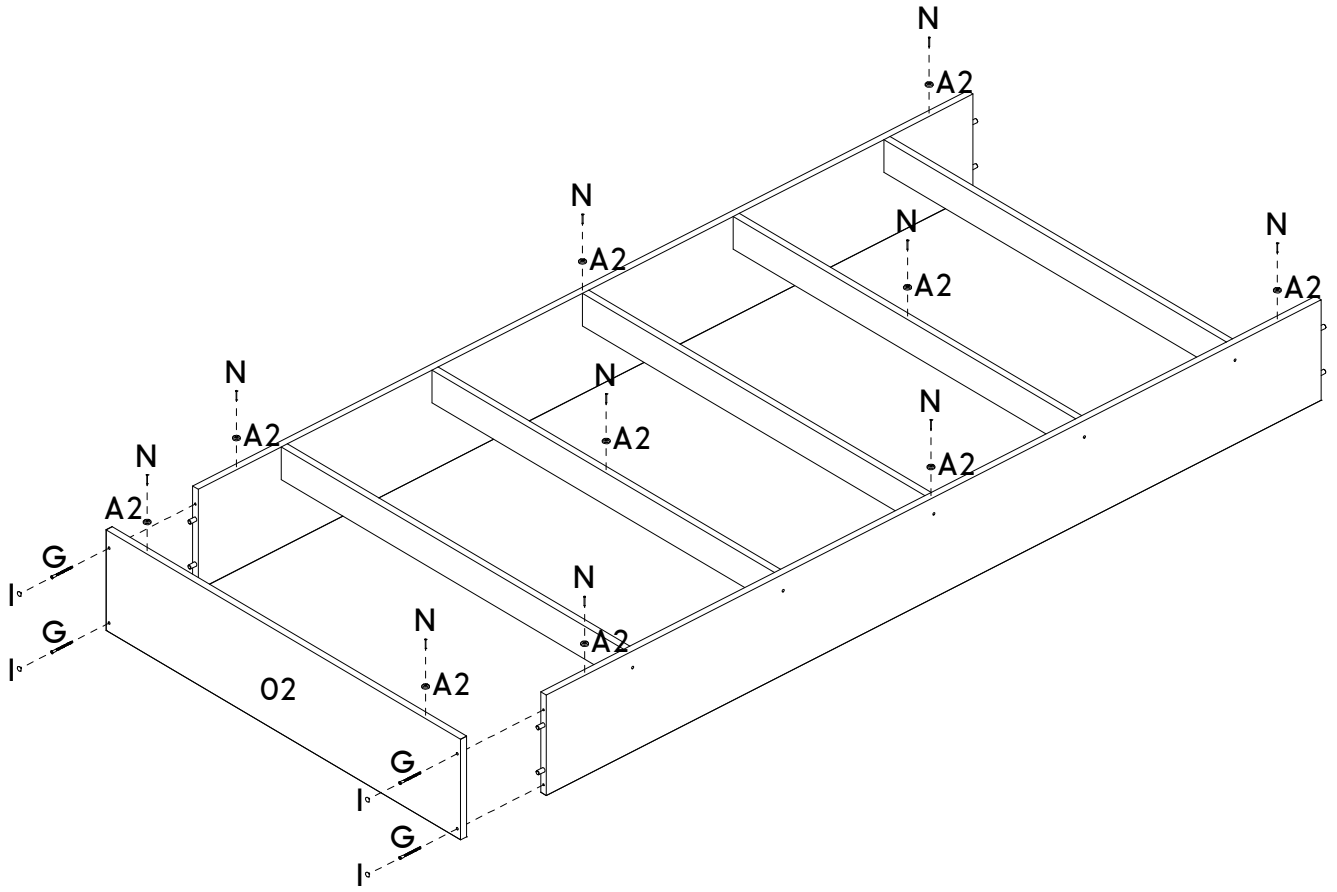
03



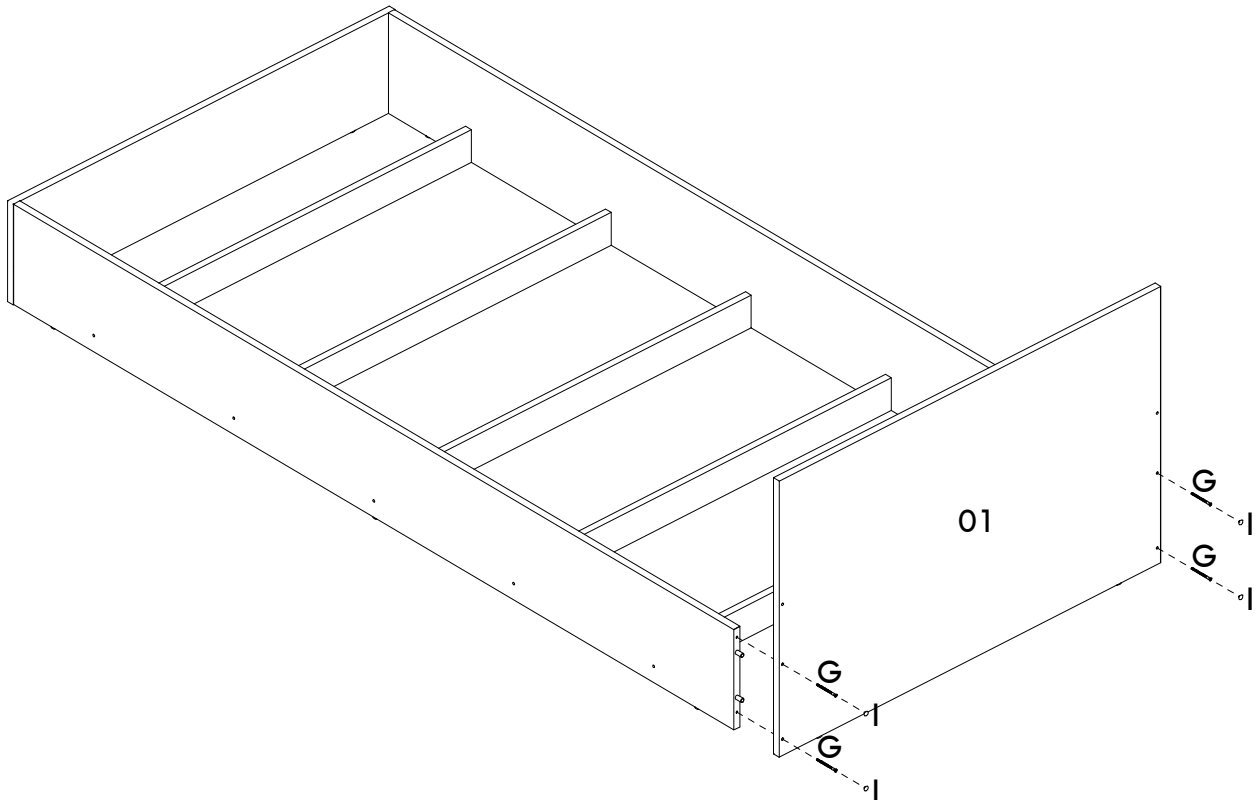
04



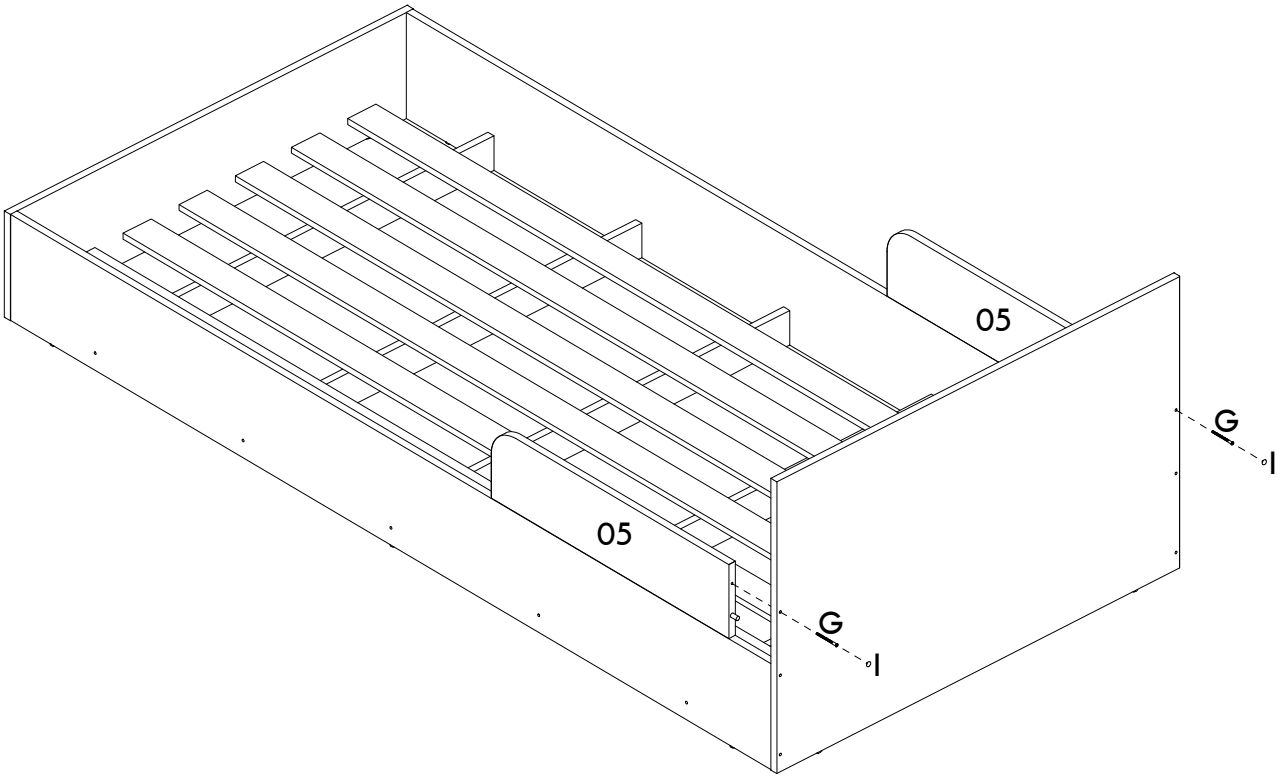
05



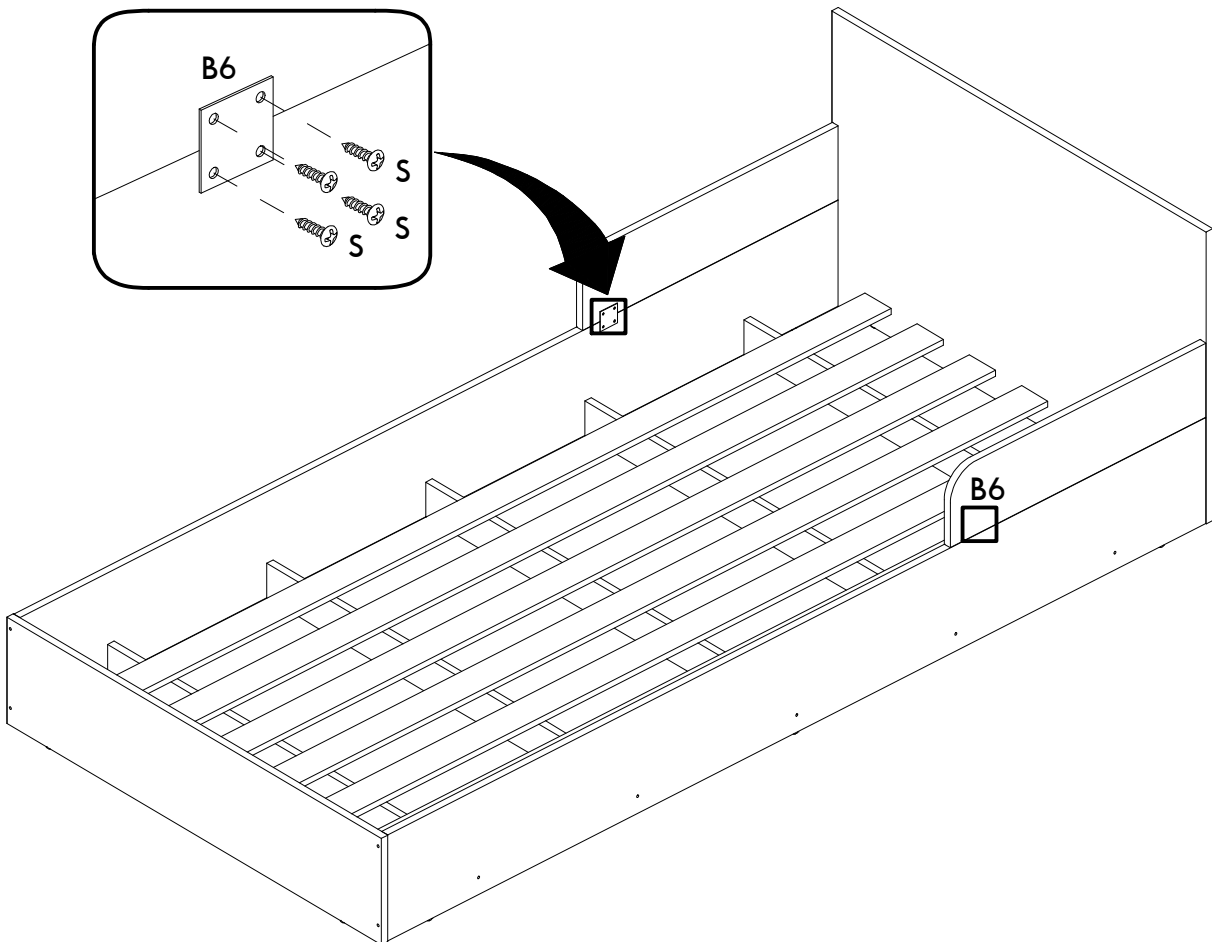
06



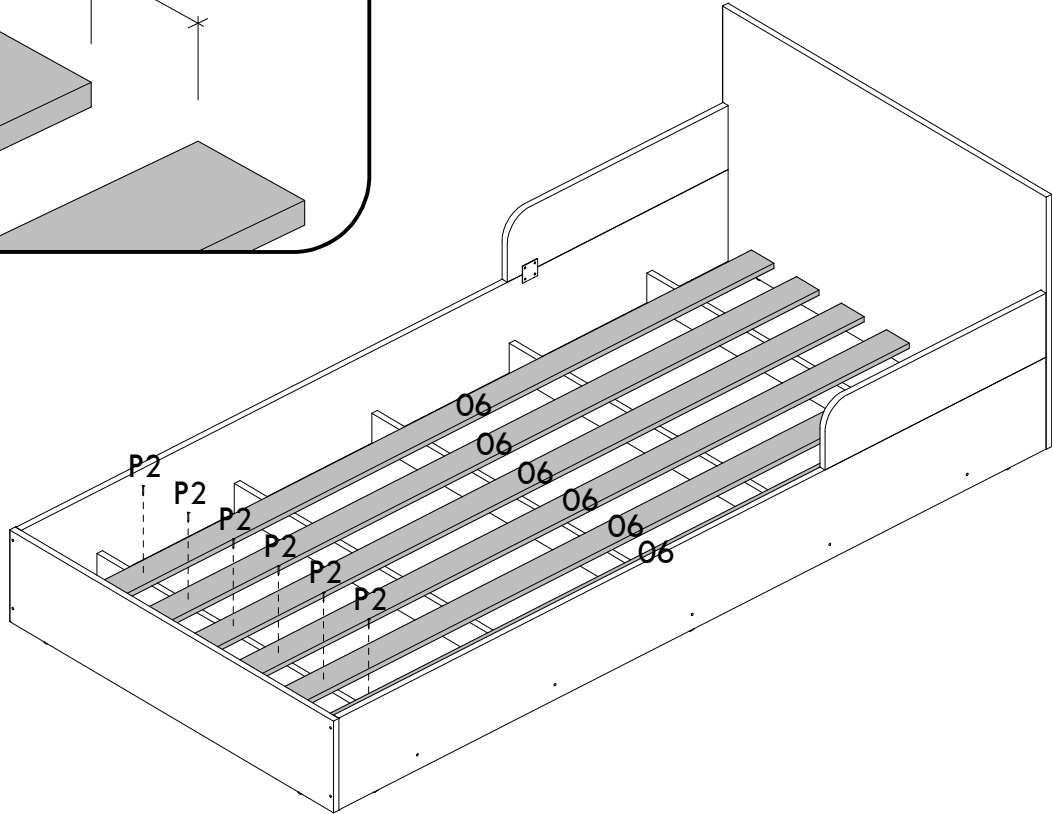
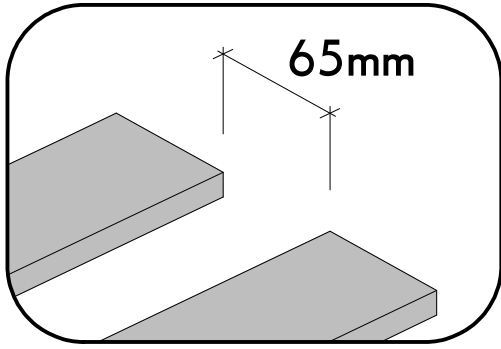
07



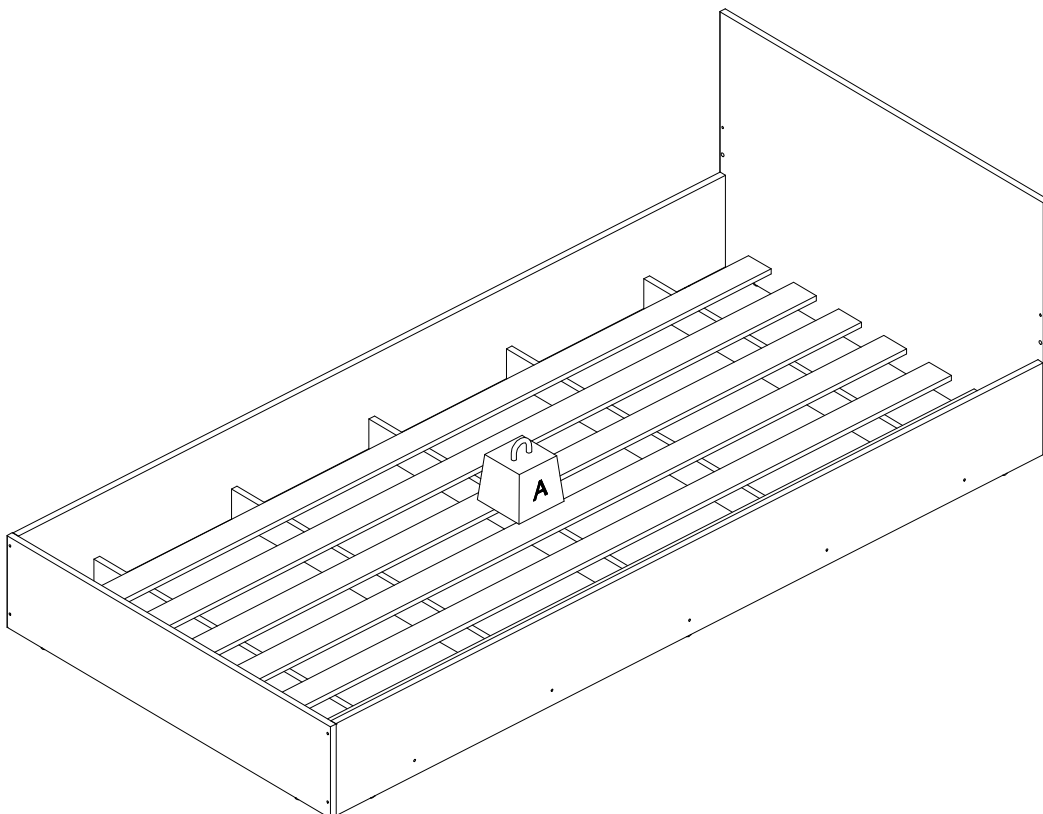
08



09



PESO MÁXIMO RECOMENDADO SENDO ESTE DISTRIBUIDO UNIFORMEMENTE
MAXIMUM RECOMMENDED WEIGHT BEING THIS EVENLY DISTRIBUTED / PESO MÁXIMO RECOMENDADO SIENDO ESTE UNIFORMEMENTE DISTRIBUIDO



	KG	LB
A	100	220,5