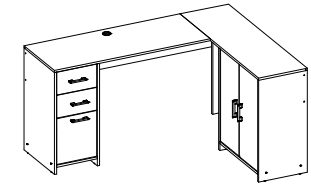


ASSEMBLY INSTRUCTIONS MANUAL DE MONTAGEM / INSTRUCCIONES DE ARMADO

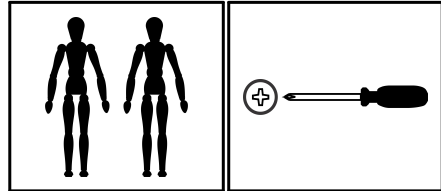
MADRI OFFICE TABLE
MESA MADRI
ESCRITORIO MADRI

Reference
Referência
Referencia **230653** | Revise
| Revisão
| Revisión **00**



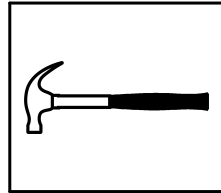
**YOU WILL NEED
VOCÊ VAI PRECISAR DE / USTED NECESITARÁ**

Tools not supplied
Ferramentas não fornecidas / Herramientas no incluidas



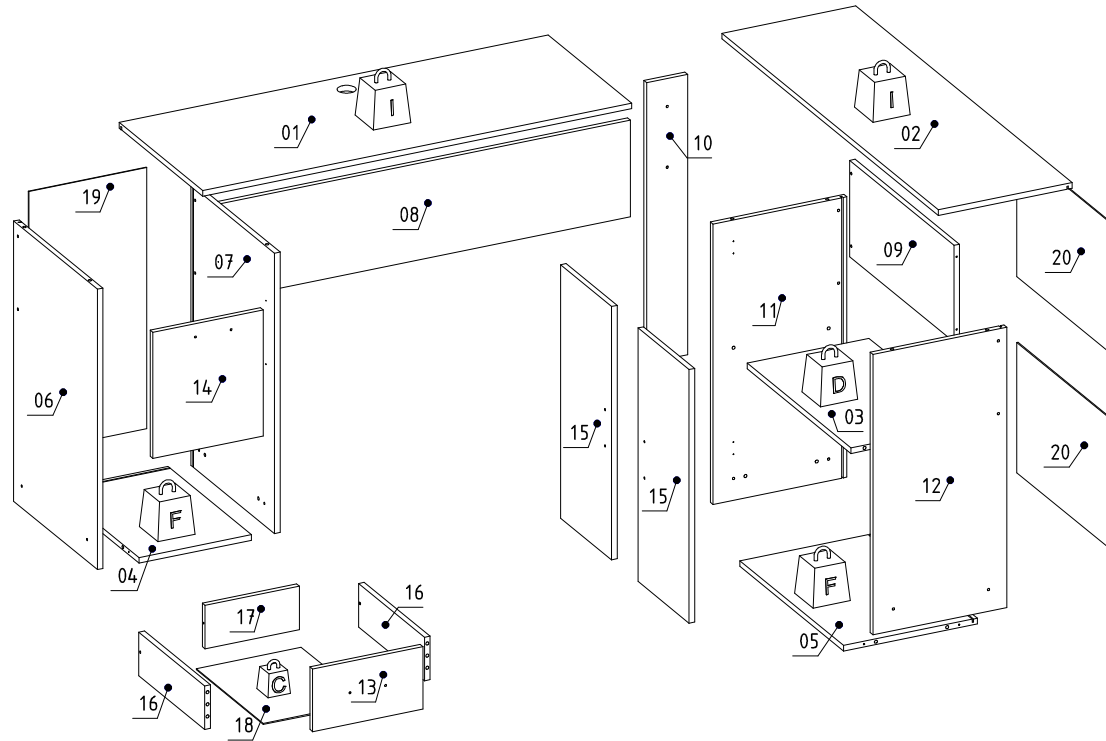
2 People
2 Pessoas
2 Personas

Screwdriver Phillips
Chave Phillips
Destornillador cruz



Hammer
Martelo
Martillo

**PARTS IDENTIFICATION
IDENTIFICAÇÃO DAS PEÇAS / IDENTIFICACIÓN DE LAS PIEZAS**



Nº	Measures_Inches	Medidas_cm	Qty./Qtd.
01	45 1/2 x 17 3/4 x 5/8	115.5 x 45.0 x 1.5	1
02	45 7/8 x 14 1/8 x 5/8	116.5 x 36.0 x 1.5	1
03	12 7/8 x 22 x 5/8	32.8 x 55.9 x 1.5	1
04	11 7/8 x 17 3/4 x 5/8	30.3 x 45.0 x 1.5	1
05	22 x 14 1/8 x 5/8	55.9 x 36.0 x 1.5	1
06	29 1/8 x 17 3/4 x 5/8	74.0 x 45.0 x 1.5	1
07	29 1/8 x 17 3/4 x 5/8	74.0 x 45.0 x 1.5	1
08	10 x 45 3/8 x 5/8	25.5 x 115.1 x 1.5	1
09	10 x 22 1/8 x 5/8	25.5 x 56.1 x 1.5	1
10	29 1/8 x 4 3/8 x 5/8	74.0 x 11.0 x 1.5	1
11	29 1/8 x 14 1/8 x 5/8	74.0 x 36.0 x 1.5	1
12	29 1/8 x 14 1/8 x 5/8	74.0 x 36.0 x 1.5	1
13	11 3/4 x 6 1/2 x 5/8	29.7 x 16.5 x 1.5	2
14	13 1/8 x 11 3/4 x 5/8	33.3 x 29.7 x 1.5	1
15	26 3/8 x 10 7/8 x 5/8	66.9 x 27.5 x 1.5	2
16	14 x 4 1/2 x 5/8	35.5 x 11.5 x 1.5	4
17	10 x 4 1/2 x 5/8	25.4 x 11.5 x 1.5	2
18	14 1/4 x 11 1/8 x 1/8	36.1 x 28.2 x 0.3	2
19	27 1/8 x 12 1/2 x 1/8	68.9 x 31.7 x 0.3	1
20	22 1/2 x 13 1/2 x 1/8	57.3 x 34.4 x 0.3	2



MAXIMUM RECOMMENDED WEIGHT
BEING THIS EVENLY DISTRIBUTED.

PESO MÁXIMO RECOMENDADO SENDO
ESTE DISTRIBUÍDO UNIFORMEMENTE.

PESO MÁXIMO RECOMENDADO SIENDO
ESTE UNIFORMEMENTE DISTRIBUIDO.

	LB	KG
—		
C	6	3
D	11	5
F	22	10
I	55	25

IDENTIFICATION OF ACCESSORIES IDENTIFICAÇÃO DOS ACESSÓRIOS/ IDENTIFICACIÓN DE ACCESORIOS



The separation of the accessories before you start the assembly will facilitate the same. In case of doubt on the size of the screws and bolts, use the ruler at the bottom of the page.
 A separação dos acessórios antes de iniciar a montagem facilitará a mesma. Em caso de dúvida no tamanho dos parafusos e cavilhas, utilize a régua ao final da página.
 La separación de los accesorios antes de comenzar el armado facilitará el mismo. En caso de duda sobre el tamaño de los tornillos y taquetes, utilice la regla al pie de página.

A2		Small plastic foot Sapata redonda / Pie plástico	14 mm	9
A4		Metalic bracket Cantoneira de metal / Suporte de metal	22x22 mm	11
A8		Flat head screw Parafuso chato / Tornillo de cabeza plana	3,5x20 mm	10
B6		Junction of tops Unión de tops / Unión de tapas	40x40mm	2
C1		Metal claw Garra de metal / Garra metal	-	2
D5		Hinge shim Calço dobradiça / Bisagra de calce	-	6
D6		Metal hinge super hight Dobradiça super alta / Bisagra alta	26mm	6
E		Wooden dowel Cavilha / Taquete	8x30 mm	28
J		Simple minifix screw Haste minifix simples / Tornillo minifix simple	-	4
L17		Telescopic slide Corrediça telescópica / Corredera telescópica	350 mm	4
L		Drum lock Tambor minifix / Tambor minifix	12 mm	4
N		Nail Prego / Clavo	10x10	35
O		Flat head screw Parafuso chato / Tornillo de cabeza plana	4,5x45 mm	18
o1		Triangular support Suporte triangular / Soporte triangular	-	10
P		Pan head screw Parafuso panela / Tornillo de pan	4,5x25 mm	2
P5		Flat head screw Parafuso chato / Tornillo de cabeza plana	3,5x14 mm	16
P6		Pass wires Passa fios / Pasar cables	46 mm	1
S		Pan head screw Parafuso panela / Tornillo de pan	3,5x14 mm	54
T		Flanged head screw Parafuso flangeado / Tornillo de cabeza flangeada	3,5x25 mm	10
V12		Handle Puxador Sevilha / Tirador	96 mm	5



NOTE: The steps in the manual indicate to assemble the drawer on the left side. In case you want to assemble it on the right side, just follow the steps in reverse.

OBSERVAÇÃO: Os passos do manual indicam para montar o gaveteiro do lado esquerdo. Caso queira fazer a montagem do lado direito basta fazer os passos ao contrário.

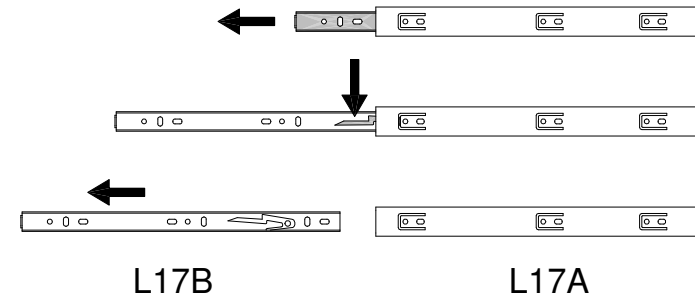
NOTA: Los pasos del manual indican montar el cajón por el lado izquierdo. Si desea montarlo en el lado derecho, sólo tiene que seguir los pasos a la inversa.



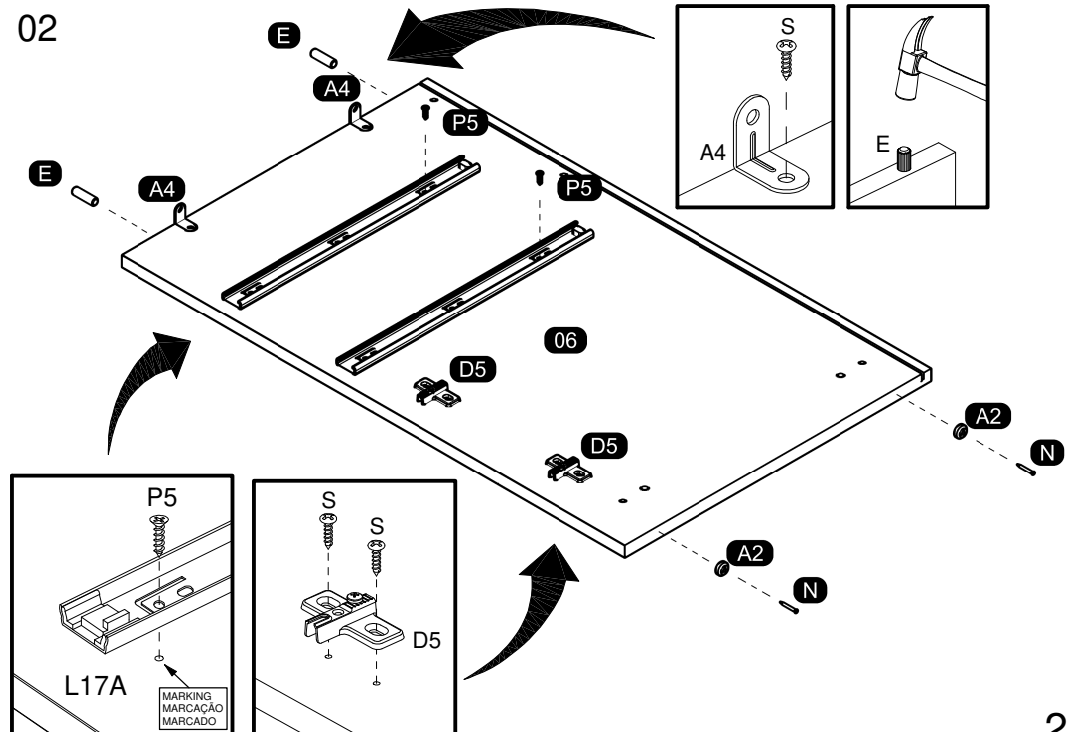
PRE-ASSEMBLE PRÉ-MONTAGEM / PRE ARMADO

01

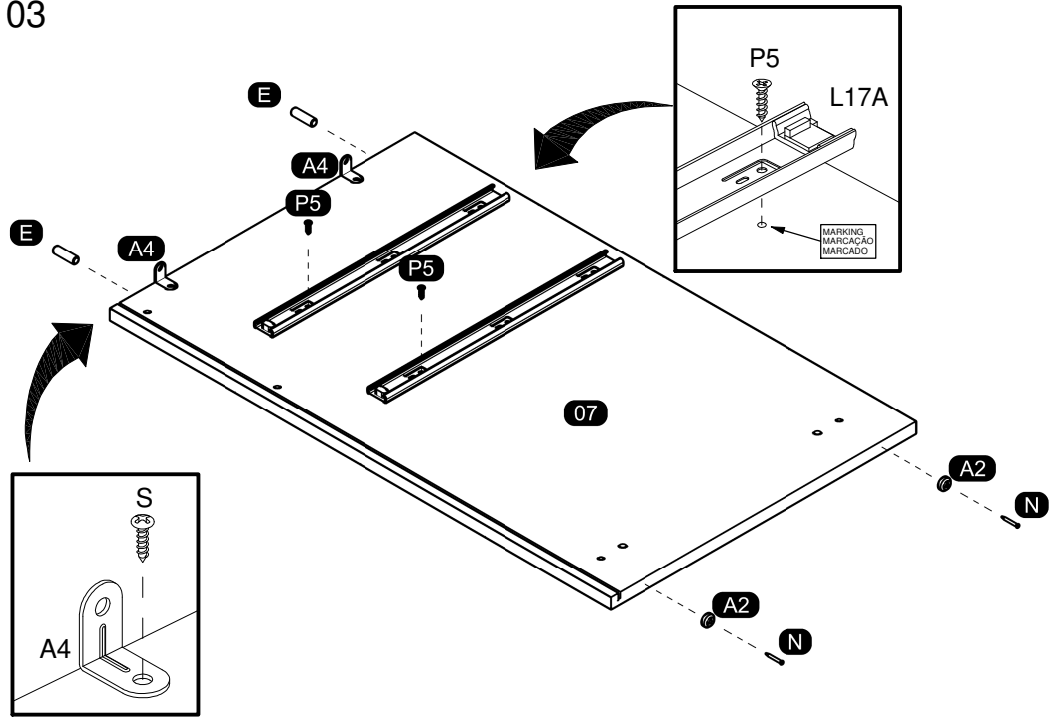
SEPARATE THE TWO PARTS OF THE METAL SLIDE TO THE ASSEMBLY FOLLOWING THE INSTRUCTIONS BELOW.
 SEPARAR AS DUAS PARTES DA CORREDIÇA METÁLICA PARA A MONTAGEM SEGUINDO AS INSTRUÇÕES ABAIXO.
 SEPARAR LAS DOS PARTES DE LA CORREDERA DE METAL PARA EL ARMADO Y SEGUIR LAS INSTRUCCIONES ABAJO.



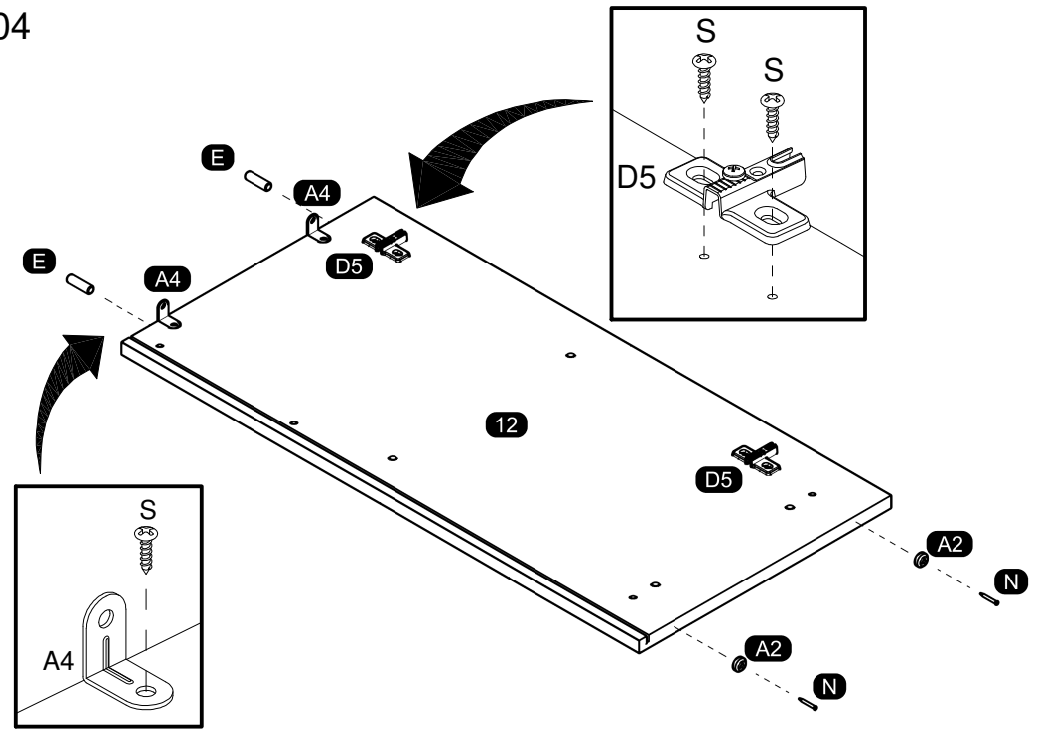
02



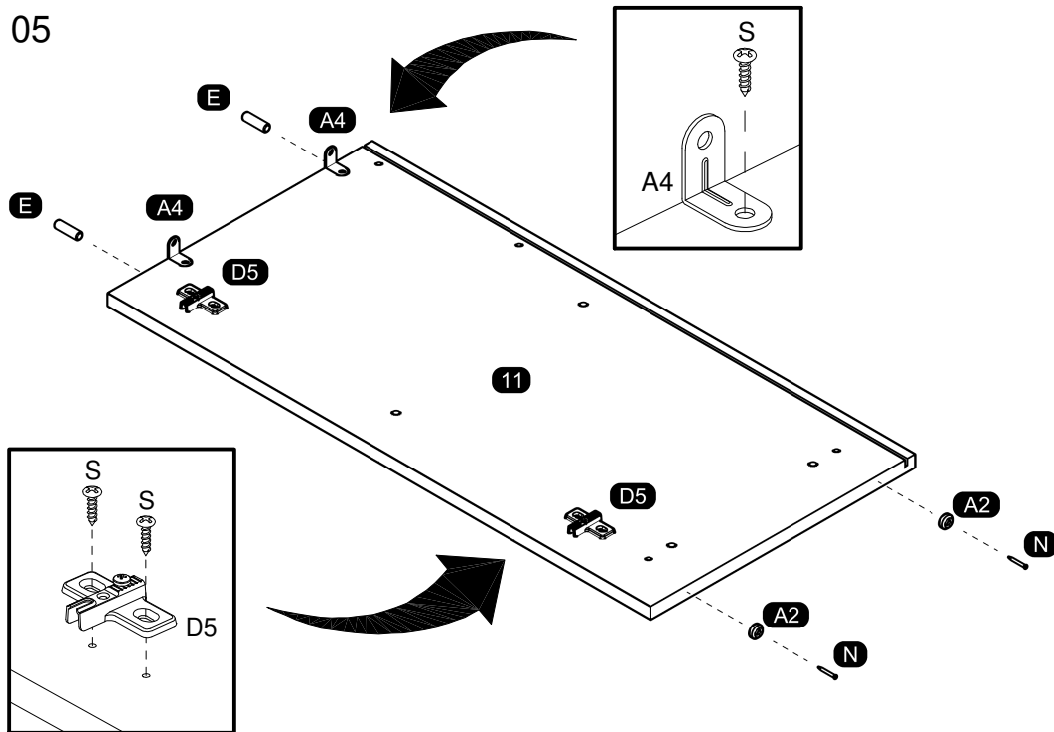
03



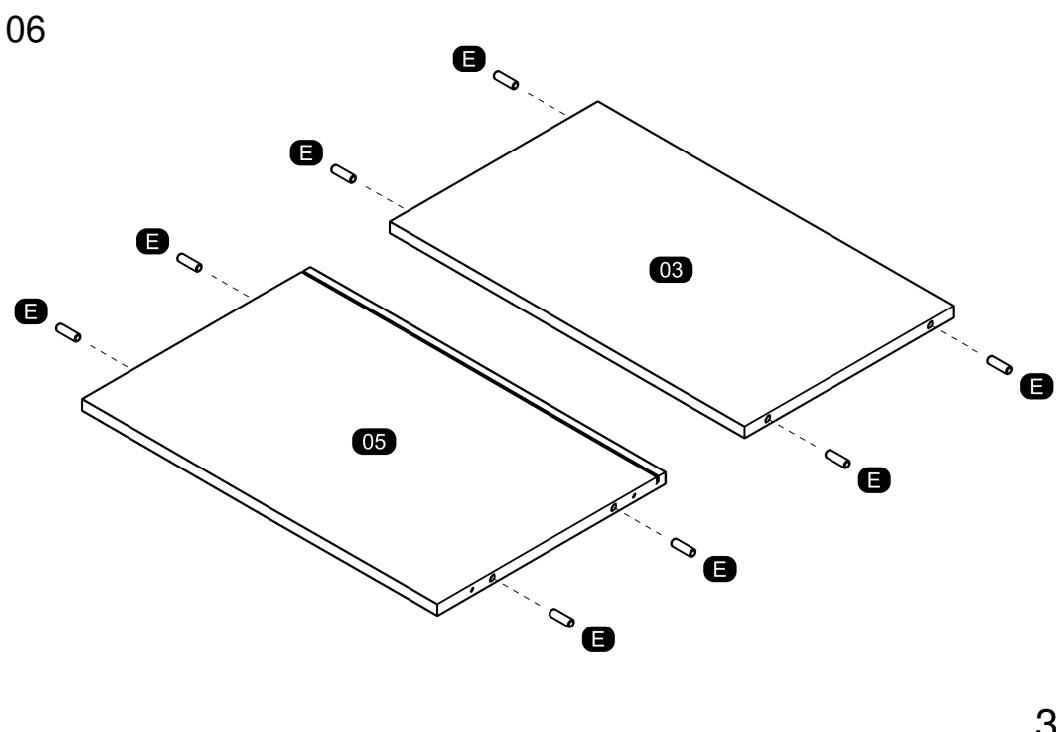
04



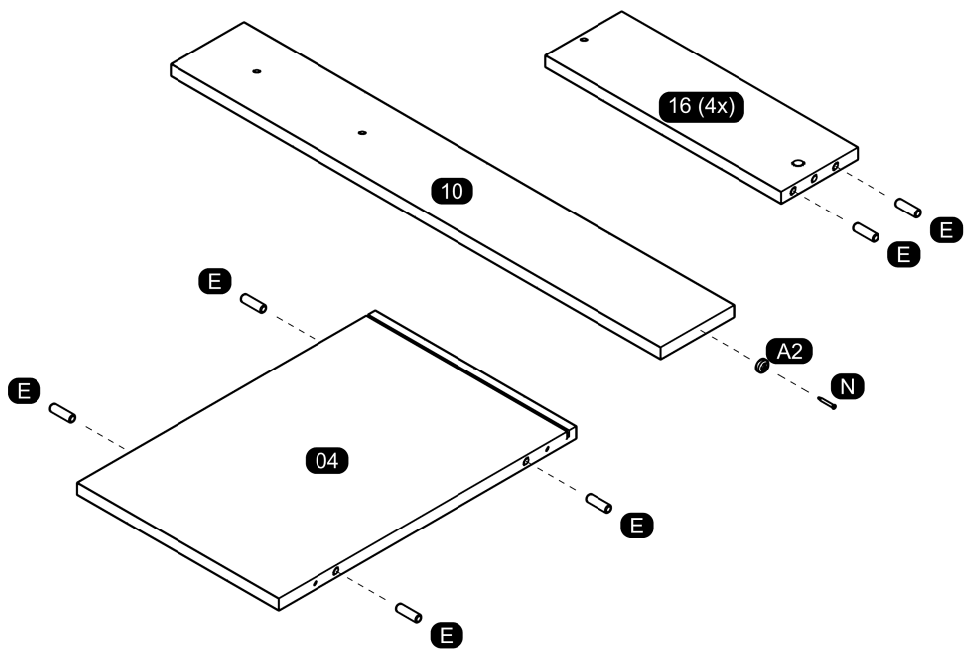
05



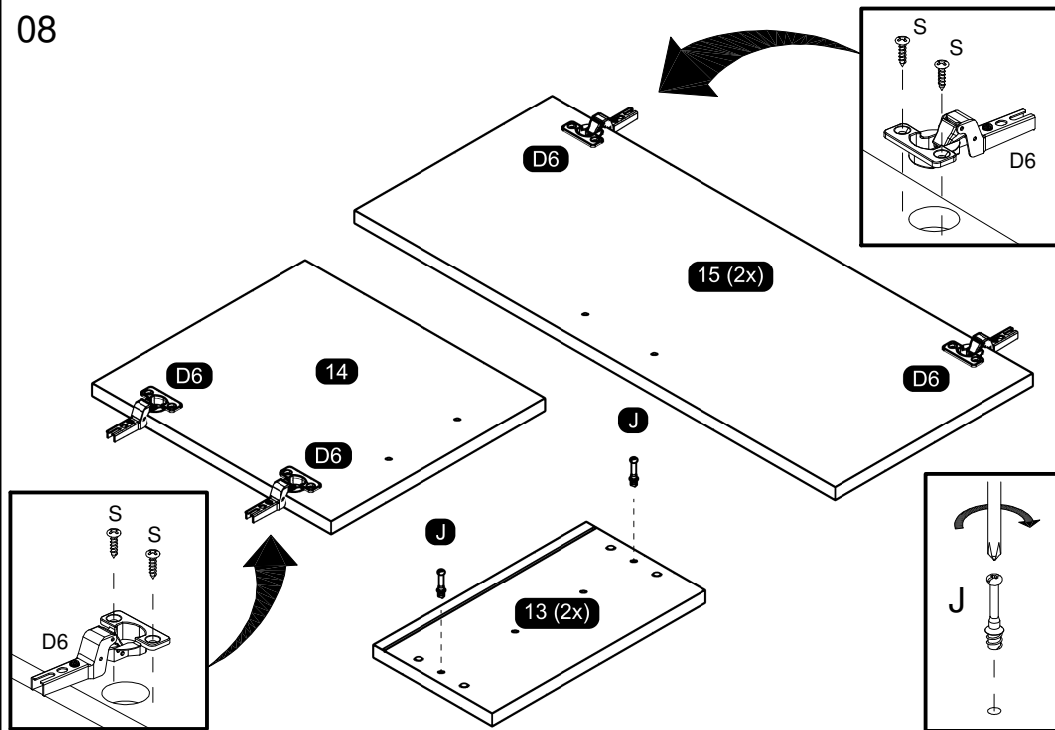
06



07

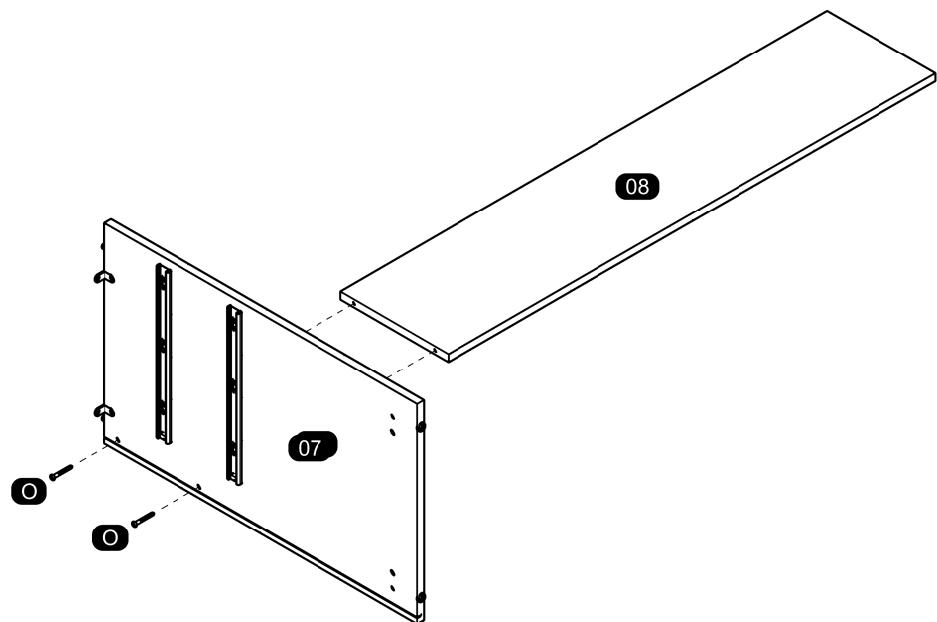


08

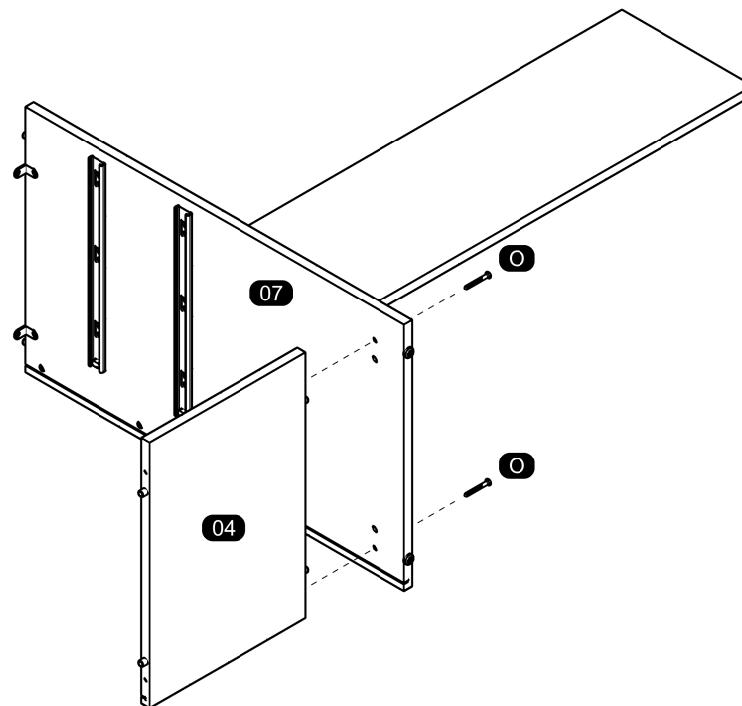


**ASSEMBLY
MONTAGEM / ARMADO**

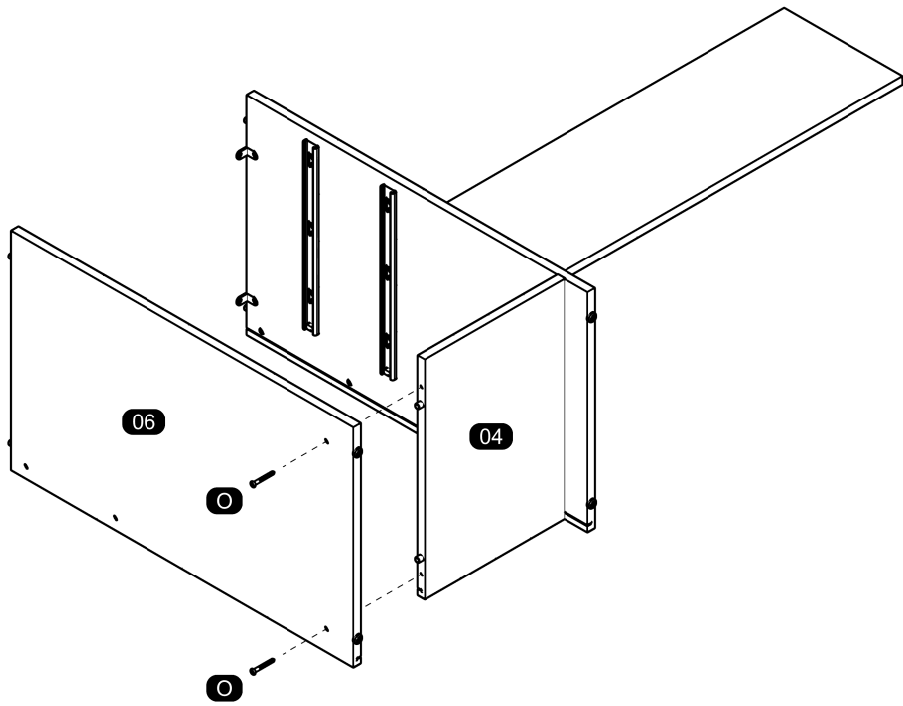
09



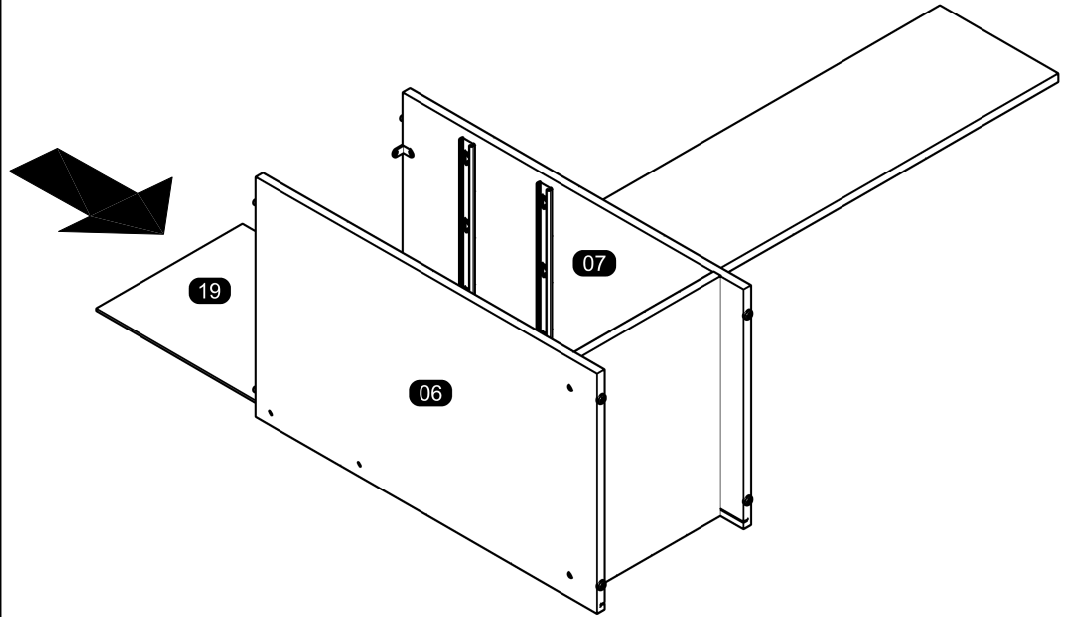
10



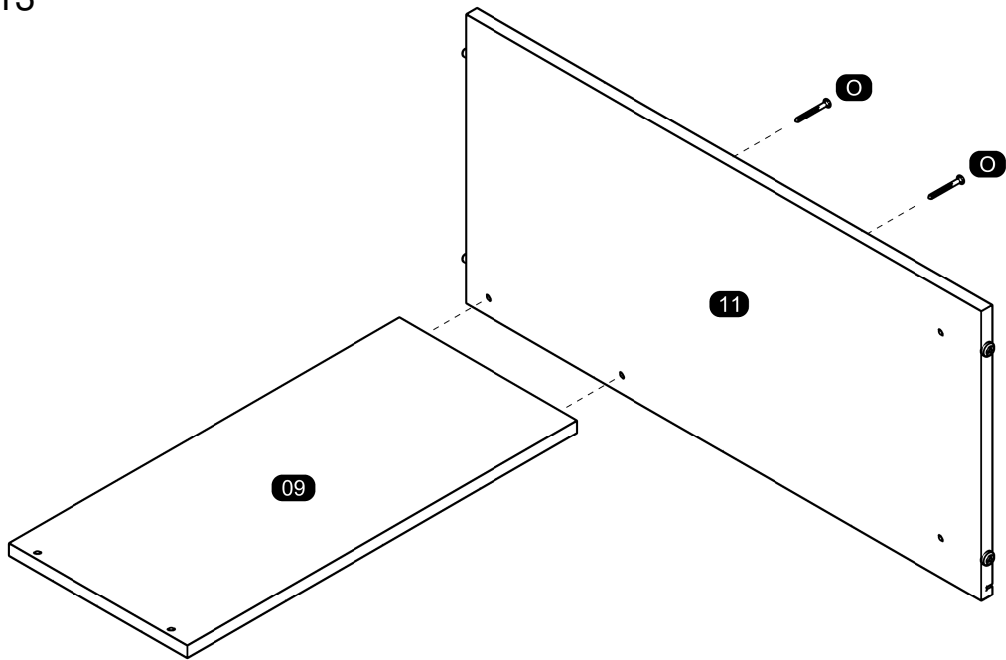
11



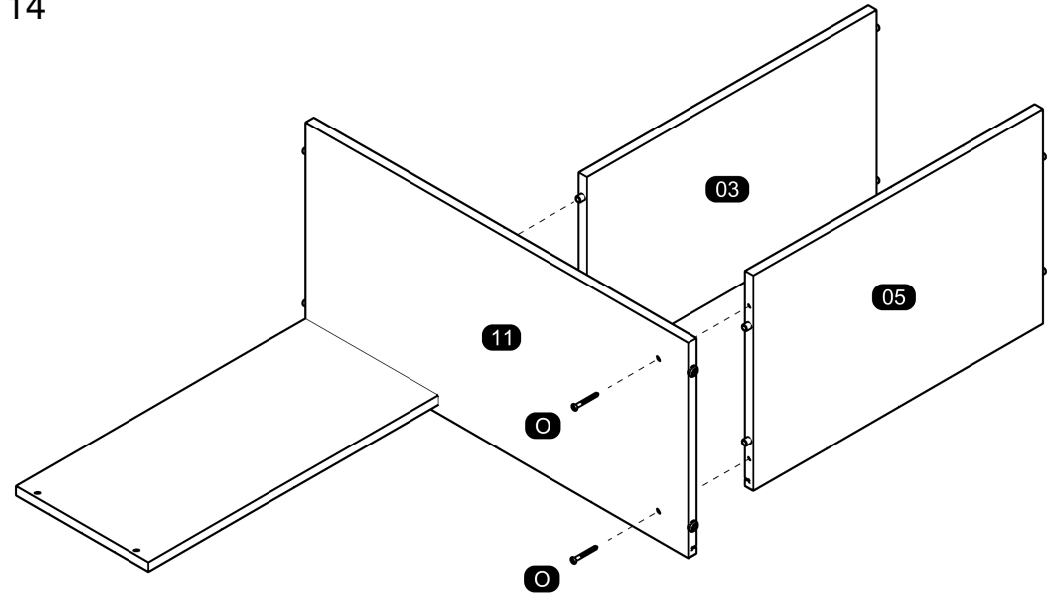
12



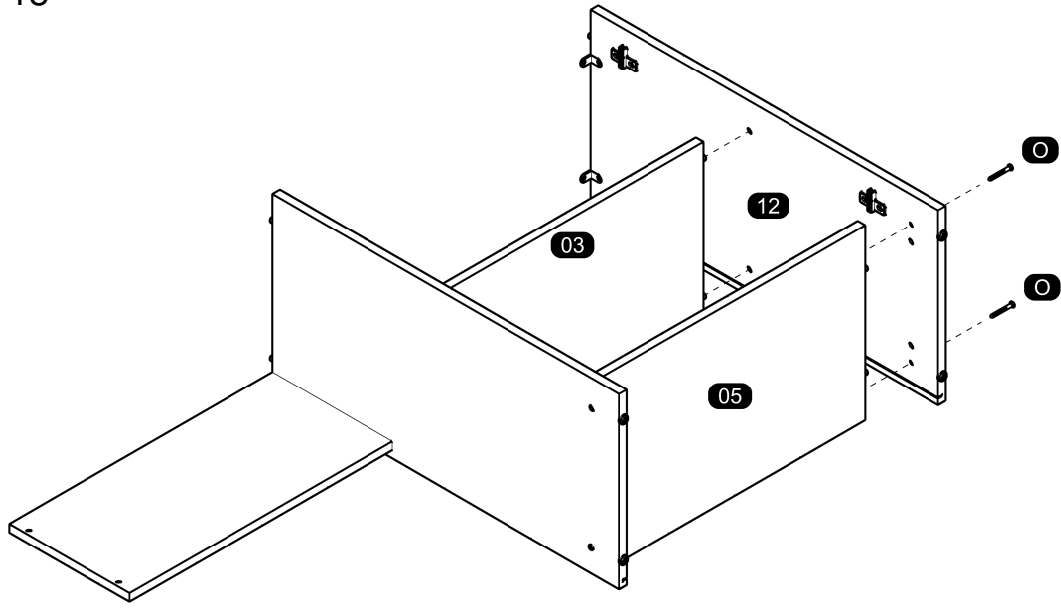
13



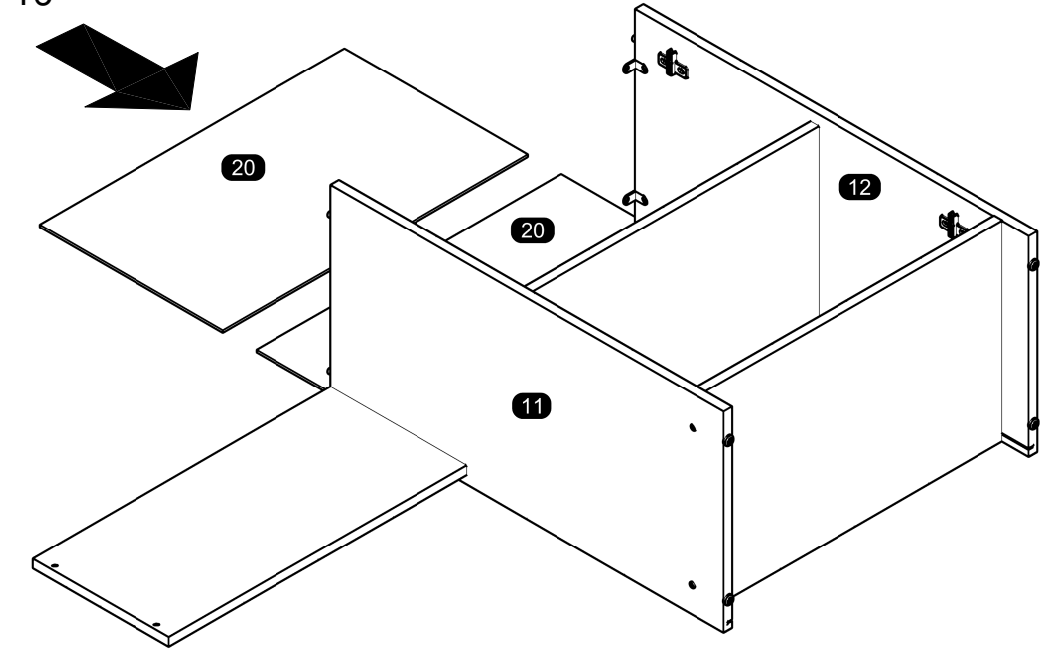
14



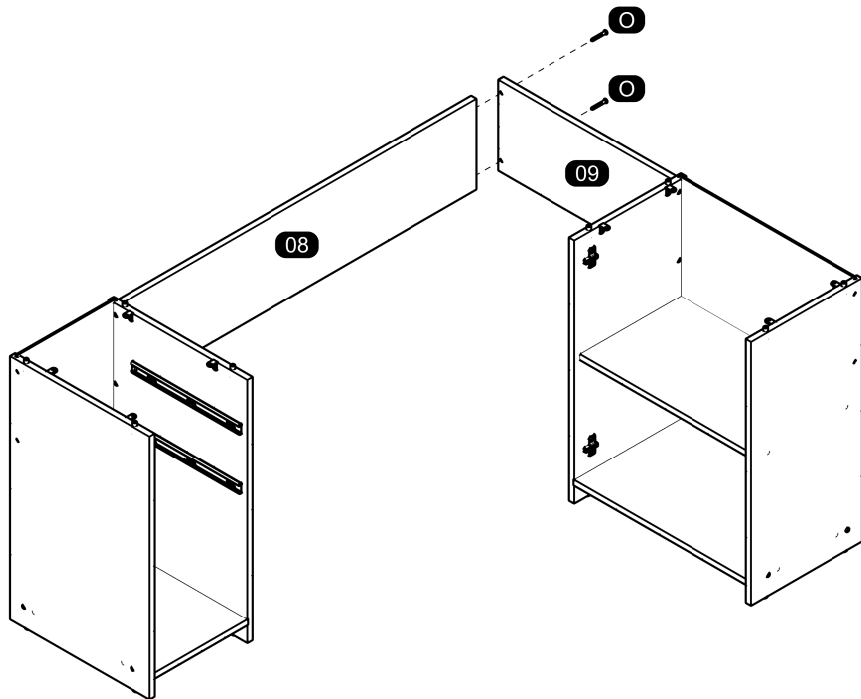
15



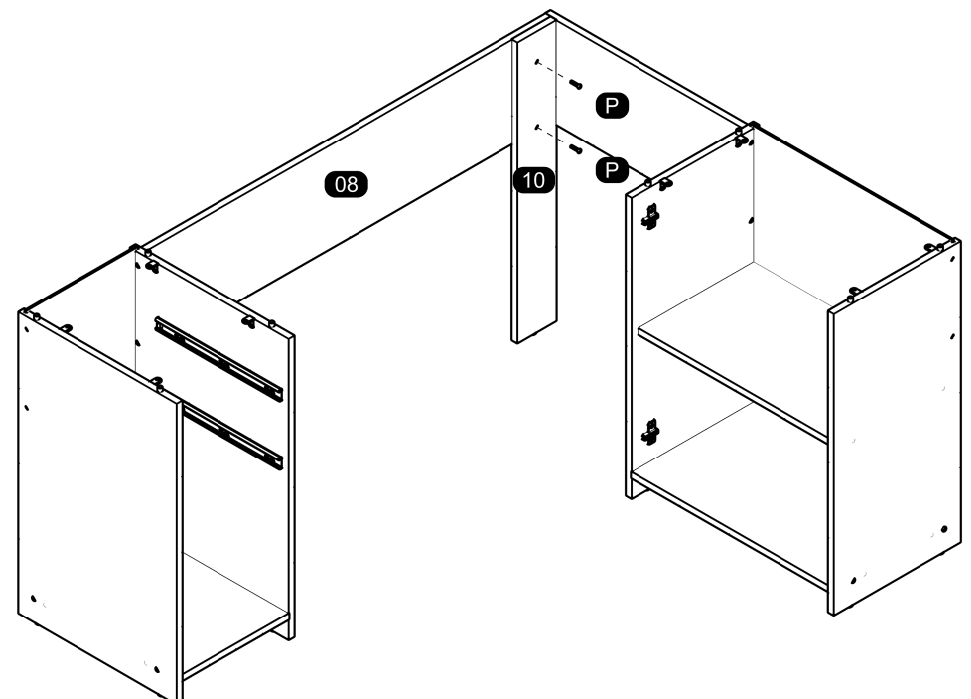
16



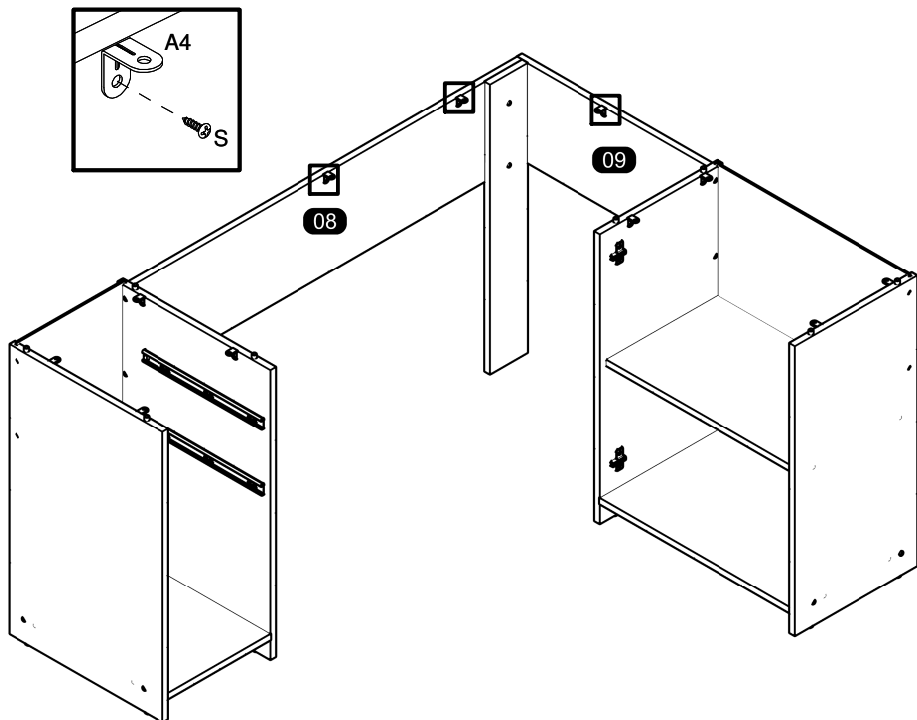
17



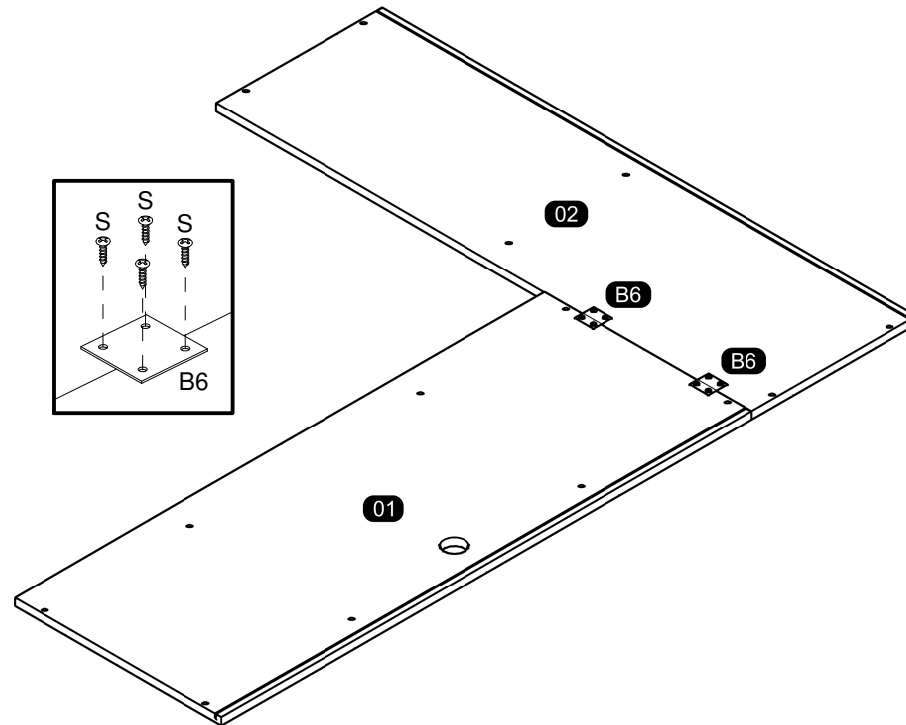
18



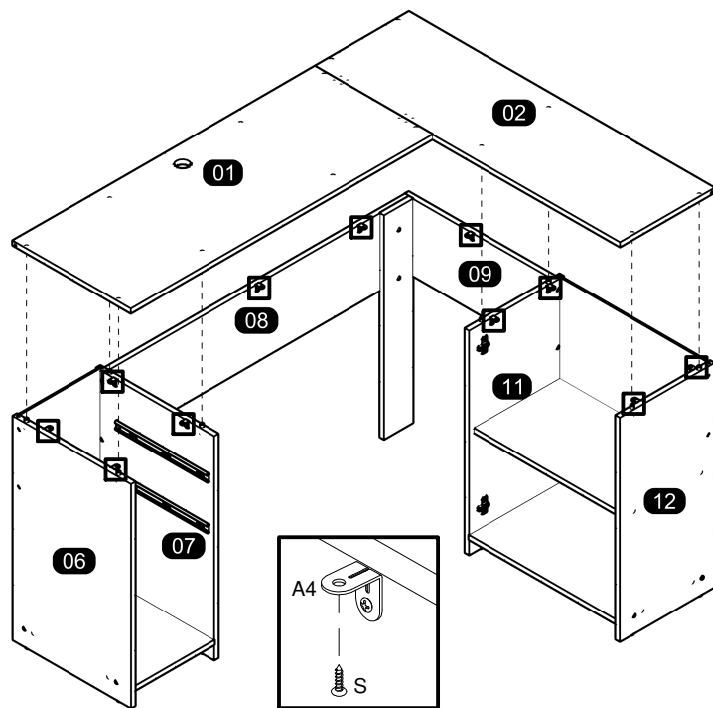
19



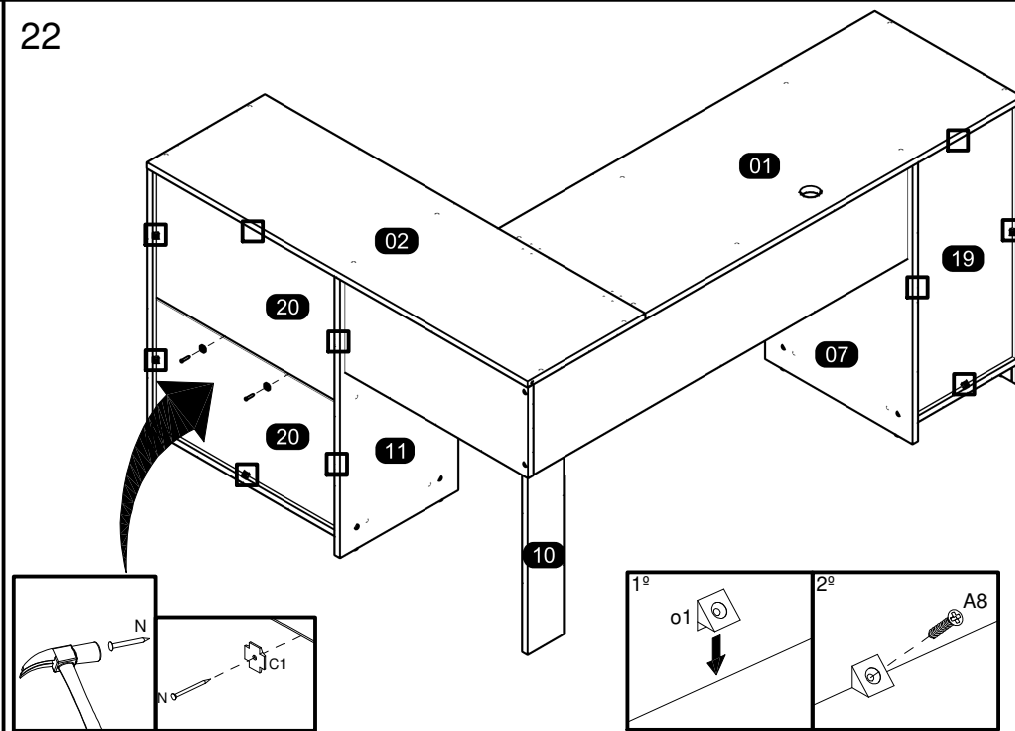
20



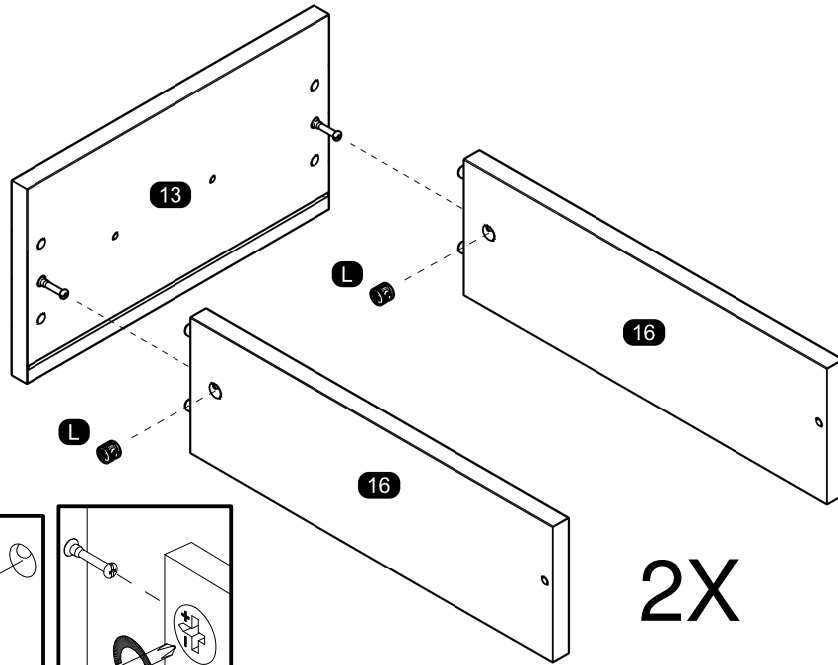
21



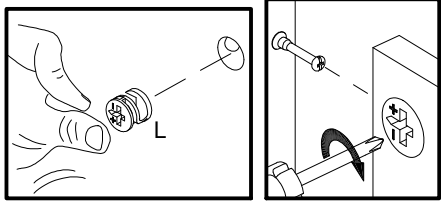
22



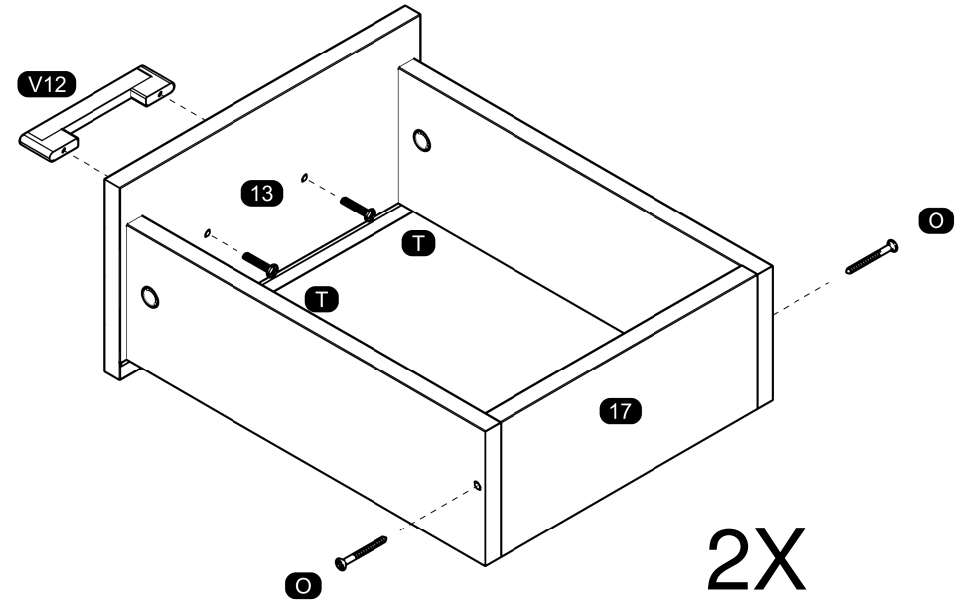
23



2X

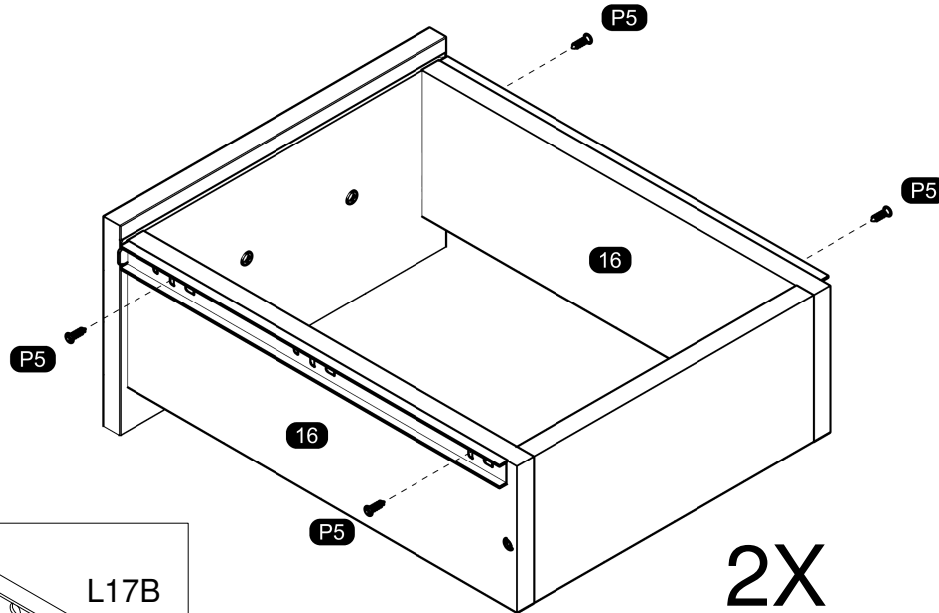


24

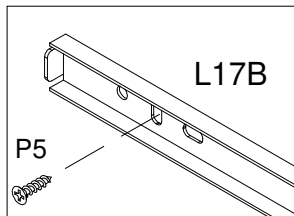


2X

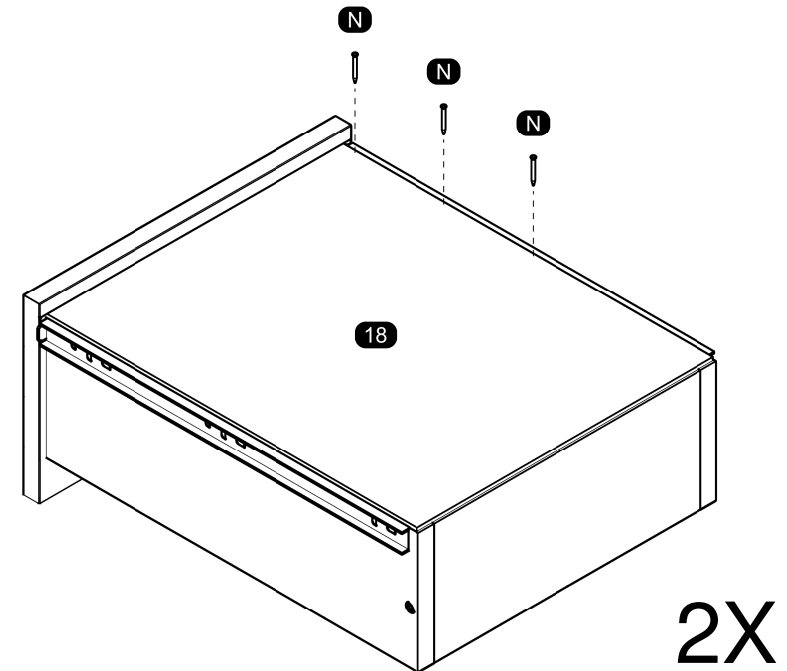
25



2X



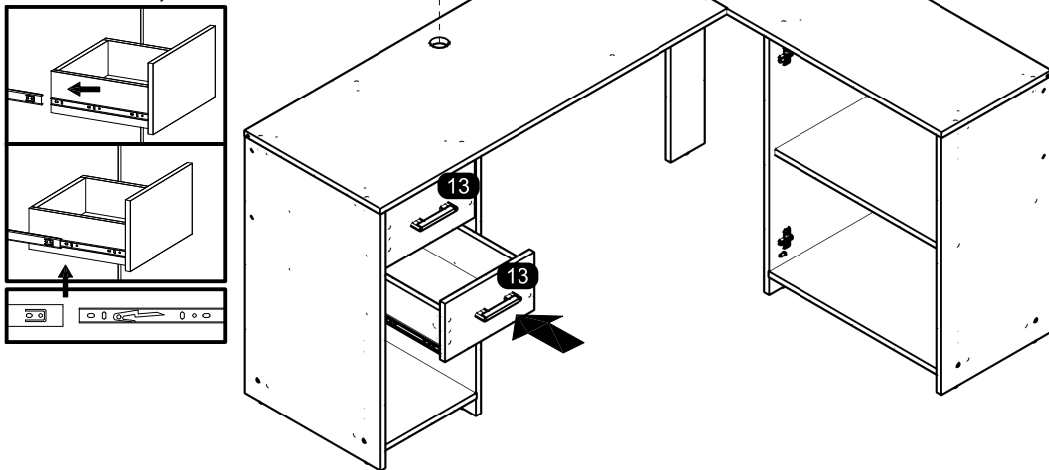
26



2X

27

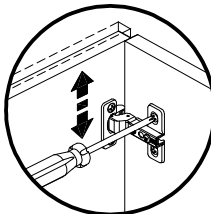
Drawer insertion
Inserção de gaveta
Inserción del cajón



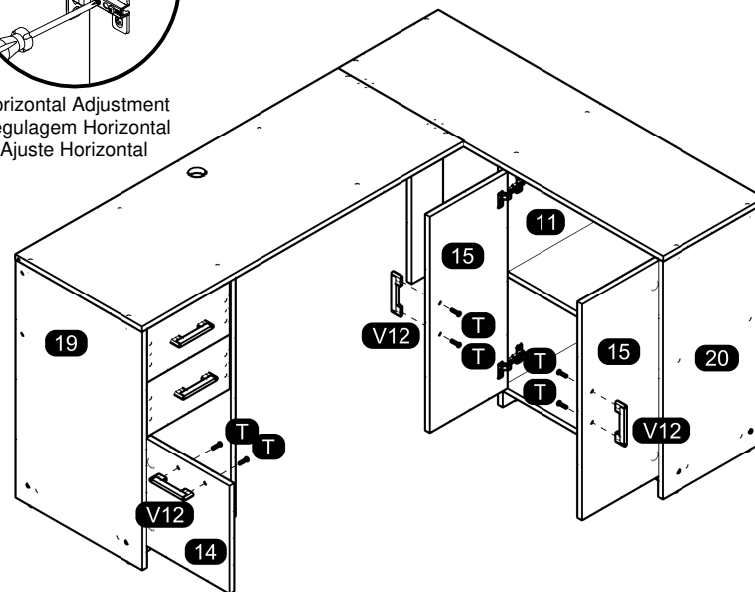
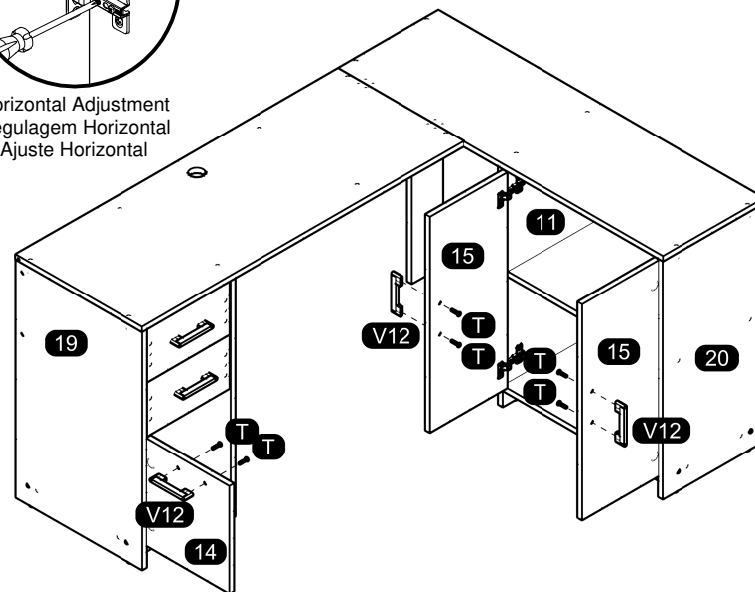
28

Depth Adjustment
Regulagem Profundidade
Ajuste Profundidad

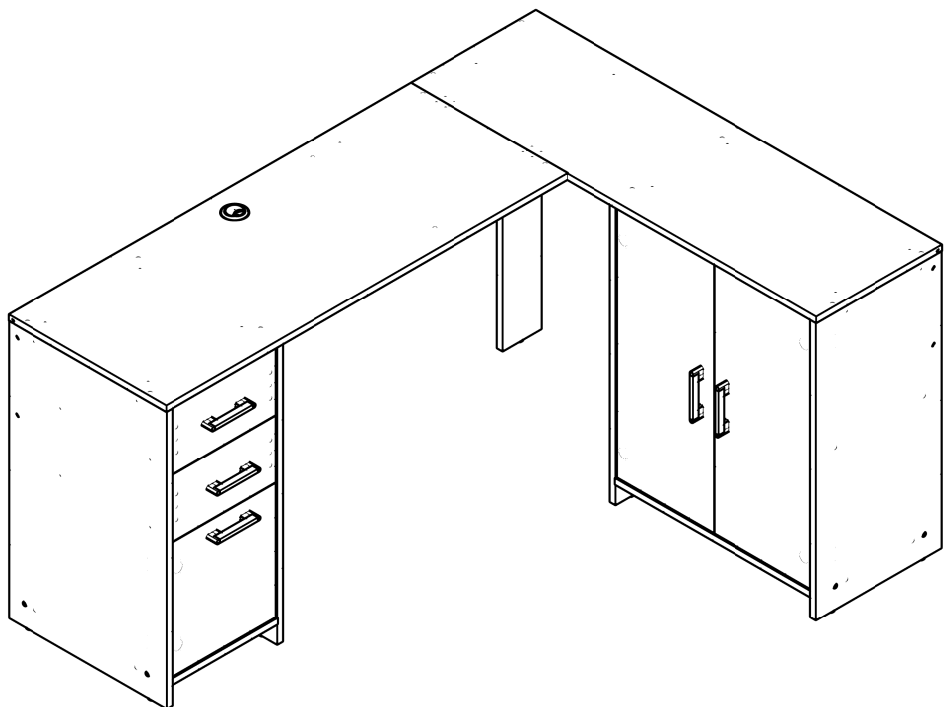
Horizontal Adjustment
Regulagem Horizontal
Ajuste Horizontal



Vertical Adjustment
Regulagem Vertical
Ajuste Vertical



29



30

