

# ASSEMBLY INSTRUCTIONS MANUAL DE MONTAGEM / INSTRUCCIONES DE ARMADO

ÍNDIA BAR  
BAR INDIA  
BAR ÍNDIA

Reference  
Referência  
Referencia

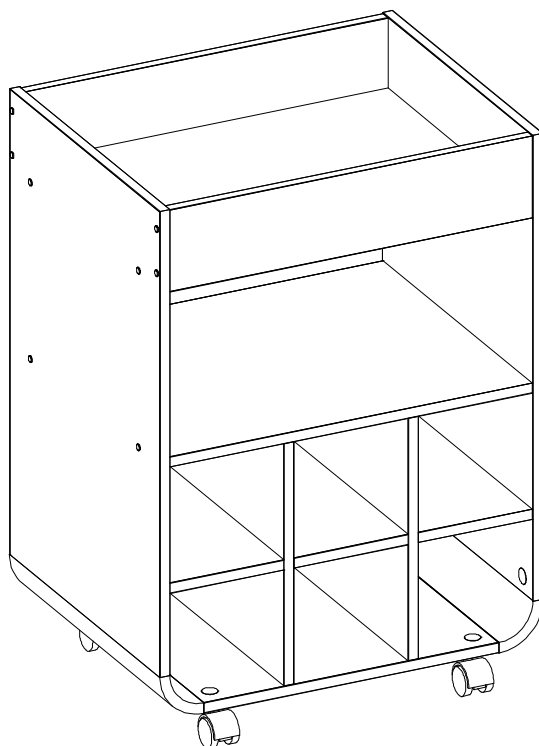
**220006**

Revised  
Revisão  
Revisión

**00**



ENGLISH  
PORTUGUÊS  
ESPAÑOL

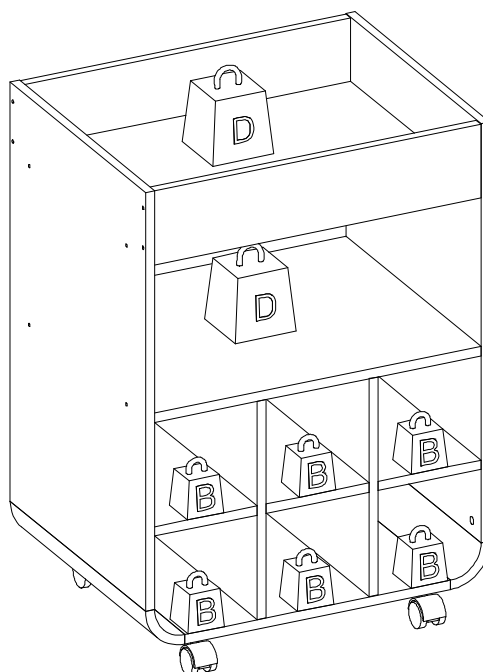


MAXIMUM RECOMMENDED WEIGHT  
BEING THIS EVENLY DISTRIBUTED.

PESO MÁXIMO RECOMENDADO SENDO  
ESTE DISTRIBUÍDO UNIFORMEMENTE.

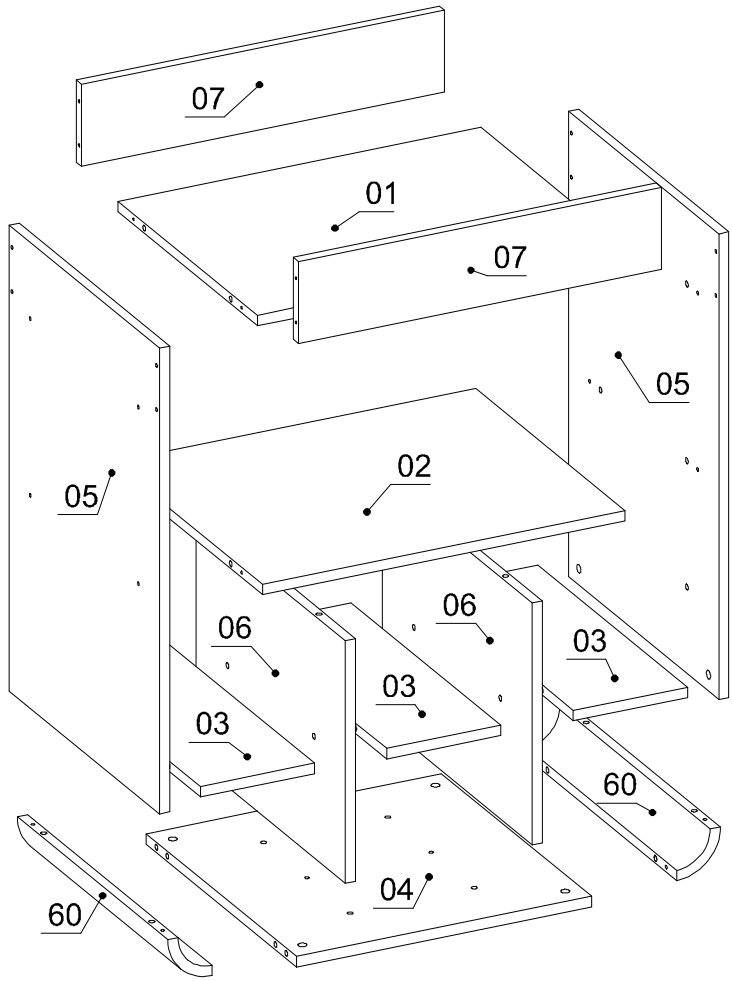
PESO MÁXIMO RECOMENDADO SIENDO  
ESTE UNIFORMEMENTE DISTRIBUIDO.

	LB	KG
B	4	2
D	11	5



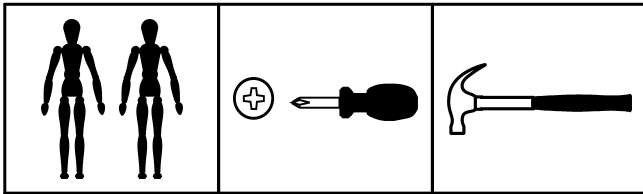
Nº	Measures_Inches	Medidas_cm	Qty./Qtd.
01	21 1/8 x 16 1/4 x 5/8	53.7 x 41.3 x 1.5	1
02	21 1/8 x 17 1/2 x 5/8	53.7 x 44.3 x 1.5	1
03	6 5/8 x 17 1/2 x 5/8	16.9 x 44.3 x 1.5	3
04	17 1/4 x 17 1/2 x 5/8	43.7 x 44.5 x 1.5	1
05	26 5/8 x 17 1/2 x 5/8	67.5 x 44.5 x 1.5	2
06	13 7/8 x 17 1/2 x 5/8	35.1 x 44.3 x 1.5	2
07	21 1/8 x 4 5/8 x 5/8	53.7 x 11.9 x 1.5	2
60	17 1/2 x 2 1/2 x 2 1/2	44.5 x 6.5 x 6.5	2

**PARTS IDENTIFICATION**  
**IDENTIFICAÇÃO DAS PEÇAS / IDENTIFICACIÓN DE LAS PIEZAS**



**YOU WILL NEED / VOCÊ VAI PRECISAR DE / USTED NECESITARÁ**

Tools not supplied / Ferramentas não fornecidas / Herramientas no incluidas



2 People / 2 Pessoas / 2 Personas  
Small screwdriver Phillips / Chave Phillips Menor / Destornillador cruz menor  
Hammer / Martelo / Martillo

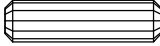
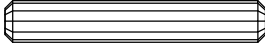
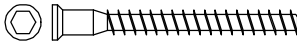



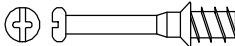


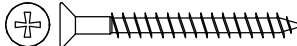



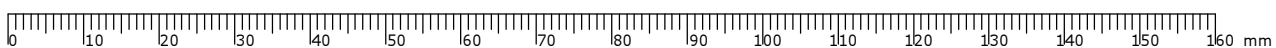
The separation of the accessories before you start the assembly will facilitate the same. In case of doubt on the size of the screws and bolts, use the ruler to bottom of page 3.

A separação dos acessórios antes de iniciar a montagem facilitará a mesma. Em caso de dúvida no tamanho dos parafusos e cavilhas, utilize a régua ao final da página 3.

La separación de los accesorios antes de comenzar el armado facilitará el mismo. En caso de duda sobre el tamaño de los tornillos y taquetes, utilice la regla al pie de página 3.

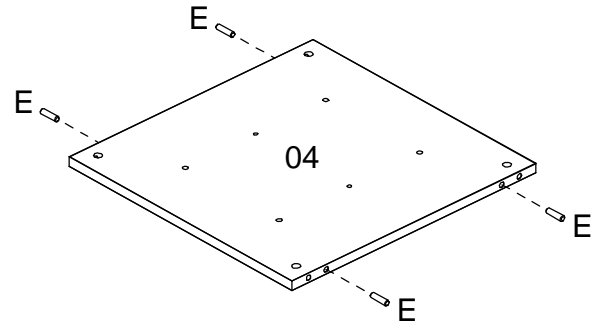
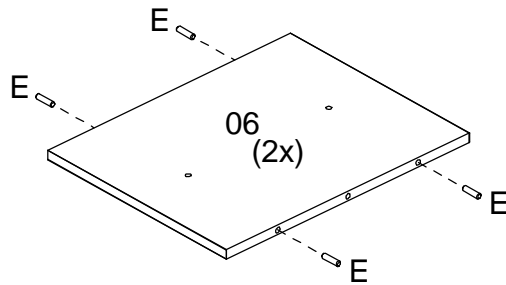
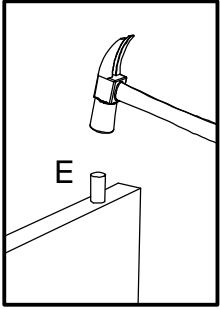
## IDENTIFICATION OF ACCESSORIES IDENTIFICAÇÃO DOS ACESSÓRIOS/ IDENTIFICACIÓN DE ACCESORIOS

E		Wooden dowel / Cavilha / Taquete	8x30 mm	28
F		Wooden dowel / Cavilha / Taquete	8x50 mm	4
G		Structural screw / Parafuso estrutural / Tornillo estructural	5,0x50 mm	16
H		Allen key / Chave allen / Liave allen	3 mm	1
H6A		Caster / Rodízio 40 / Rueda	-	4
I		Structural screw cover/Tampa parafuso estrutural/Tapa tornillo estructural	-	16
J		Simple minifix screw / Haste minifix simples / Tornillo minifix simple	-	10
L		Drum lock / Tambor minifix / Tambor minifix	12 mm	10
M		Bore patch adhesive / Tapa furo adesivo / Tapones adhesivo	-	10
O		Flat head screw / Parafuso chato / Tornillo de cabeza plana	4,5x45 mm	2
S		Pan head screw / Parafuso panela / Tornillo de pan	3,5x14 mm	16

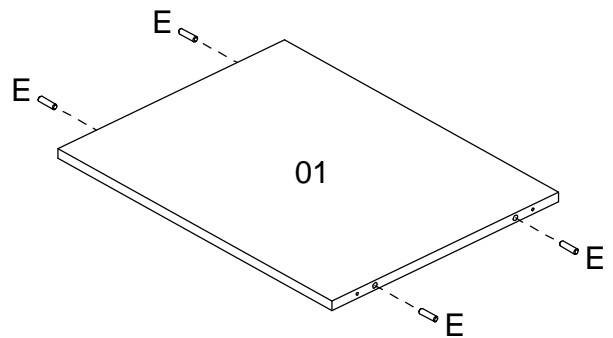
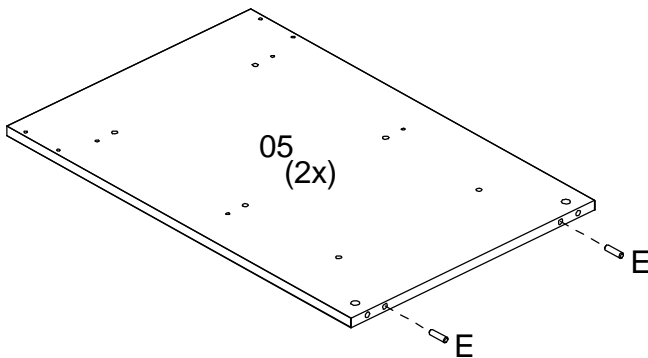


PRE-ASSEMBLE  
PRÉ-MONTAGE / PRE ARMADO

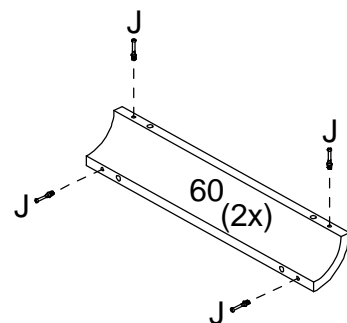
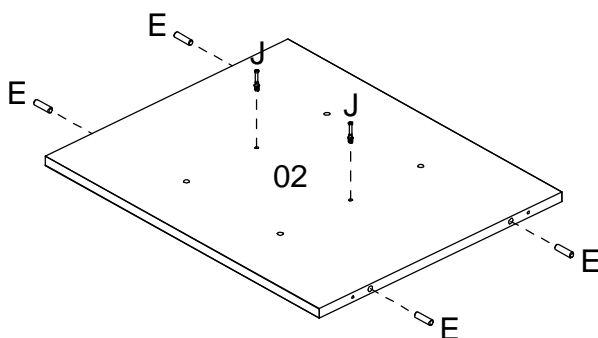
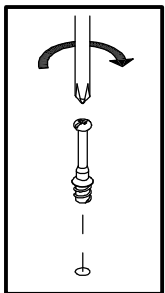
01



02

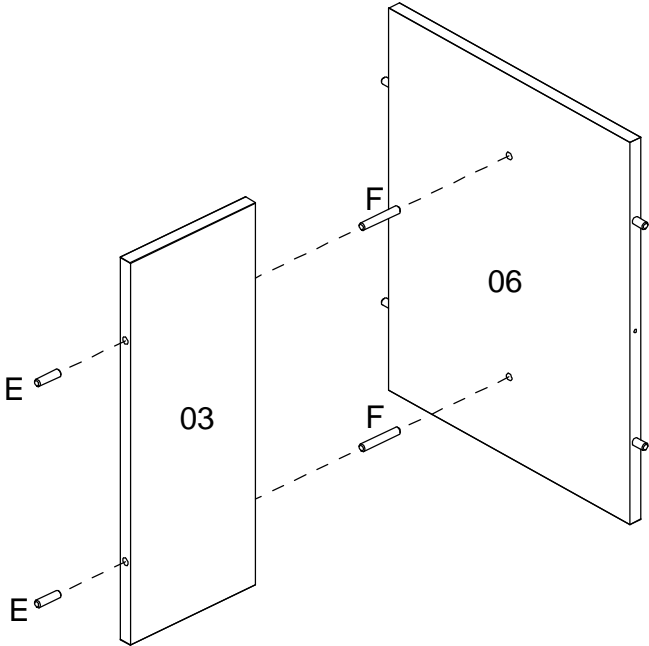


03

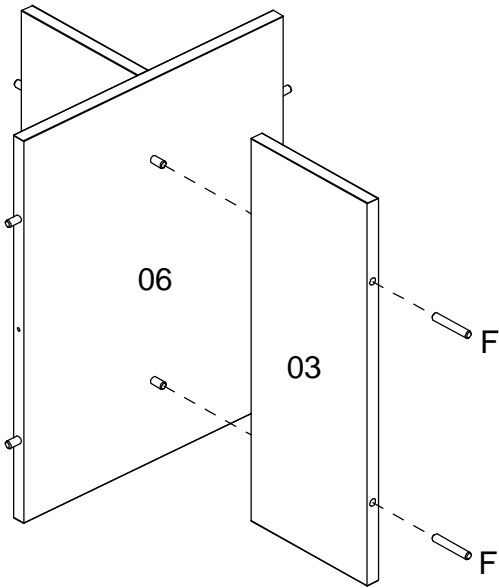


ASSEMBLY  
MONTAGEM / ARMADO

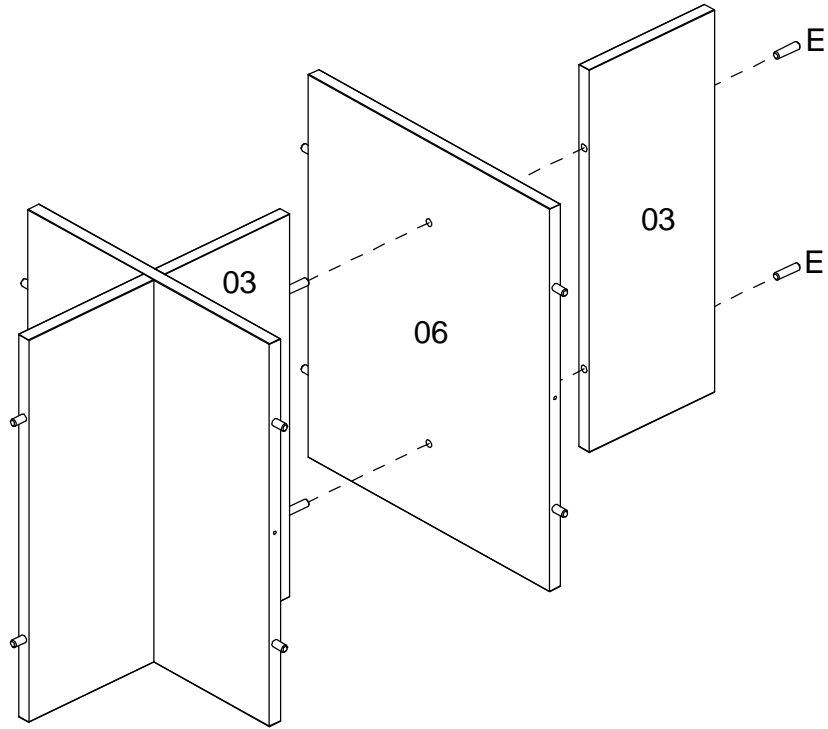
04



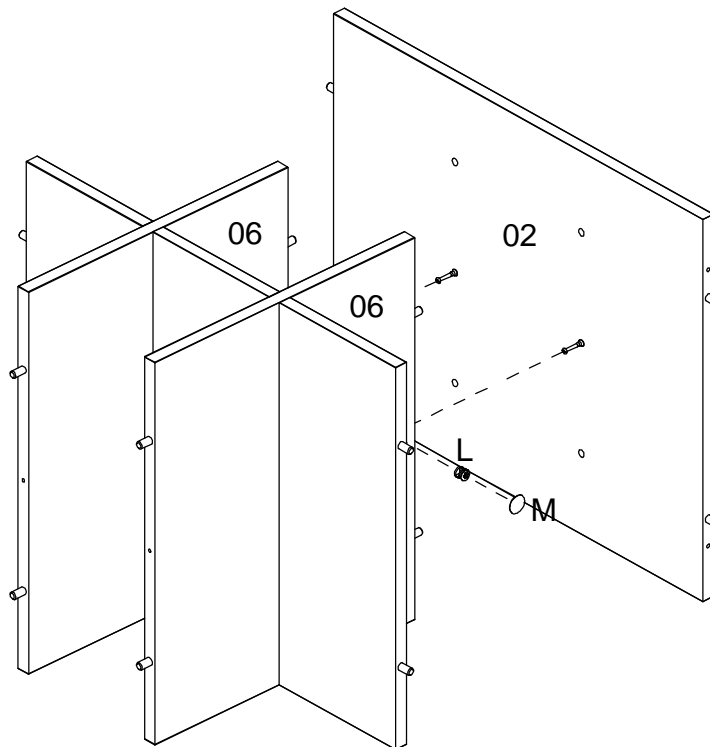
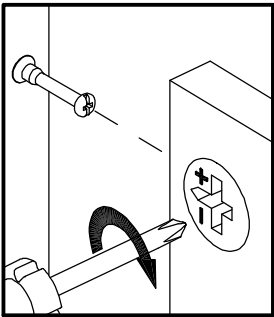
05



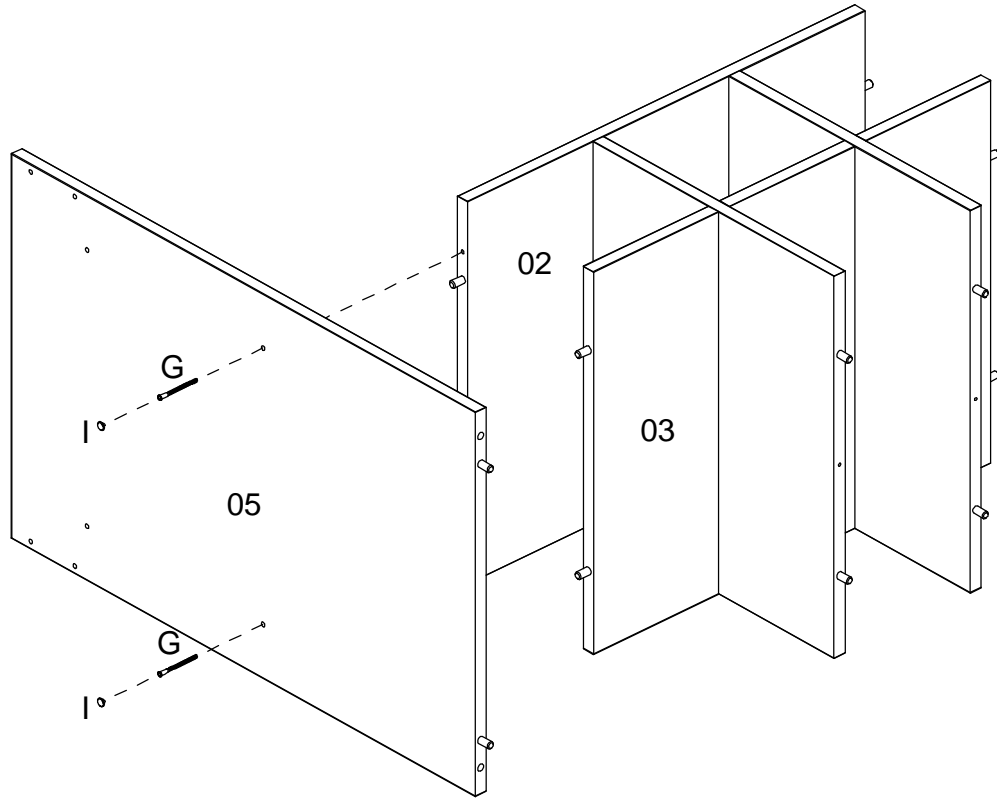
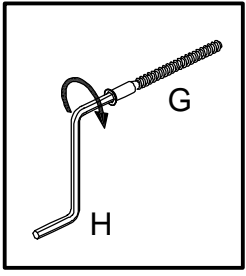
06



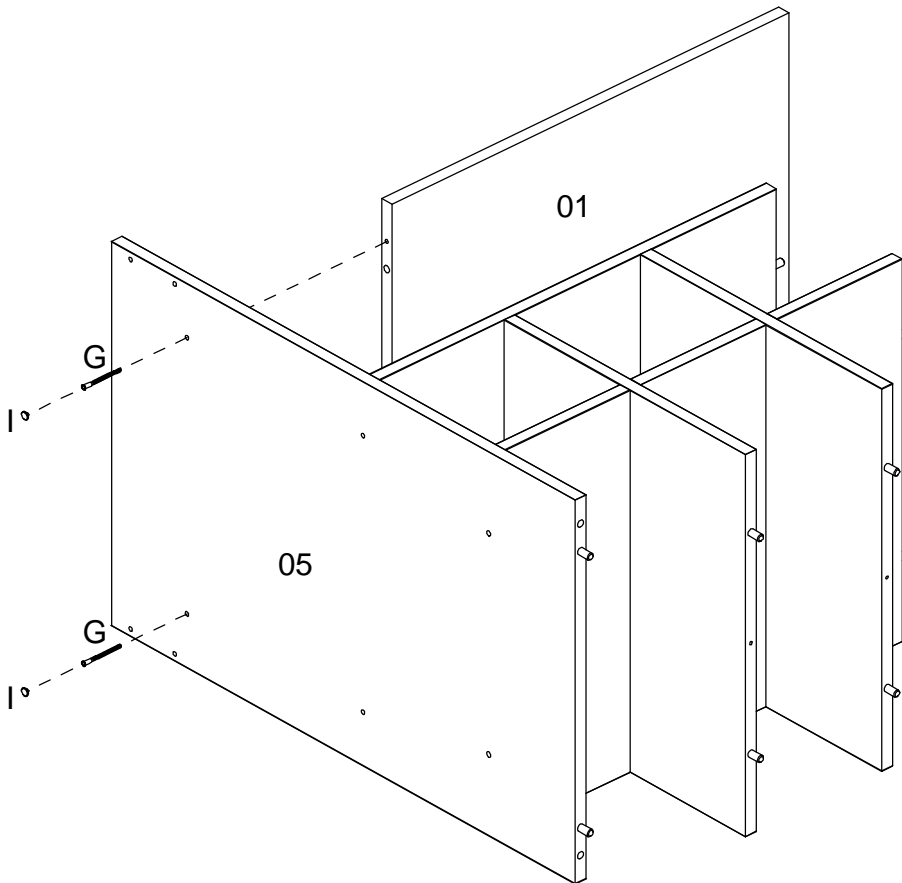
07



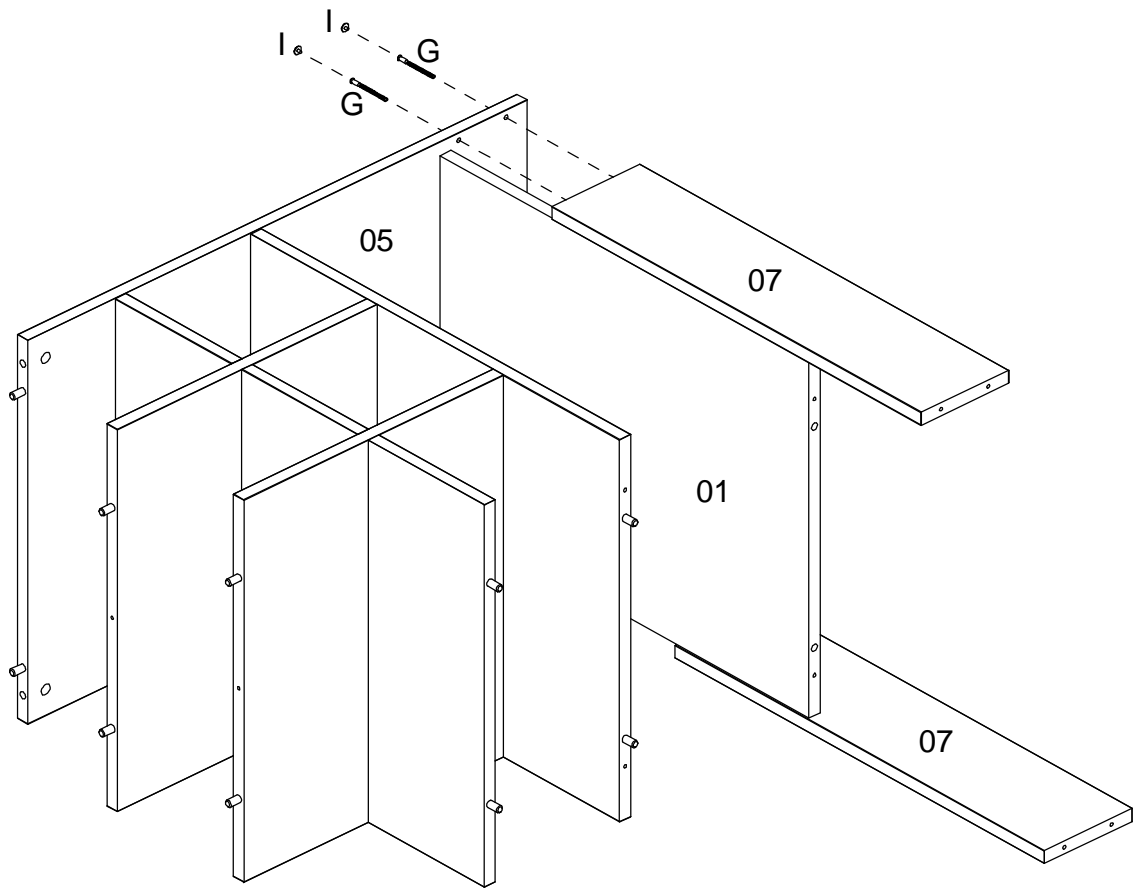
08



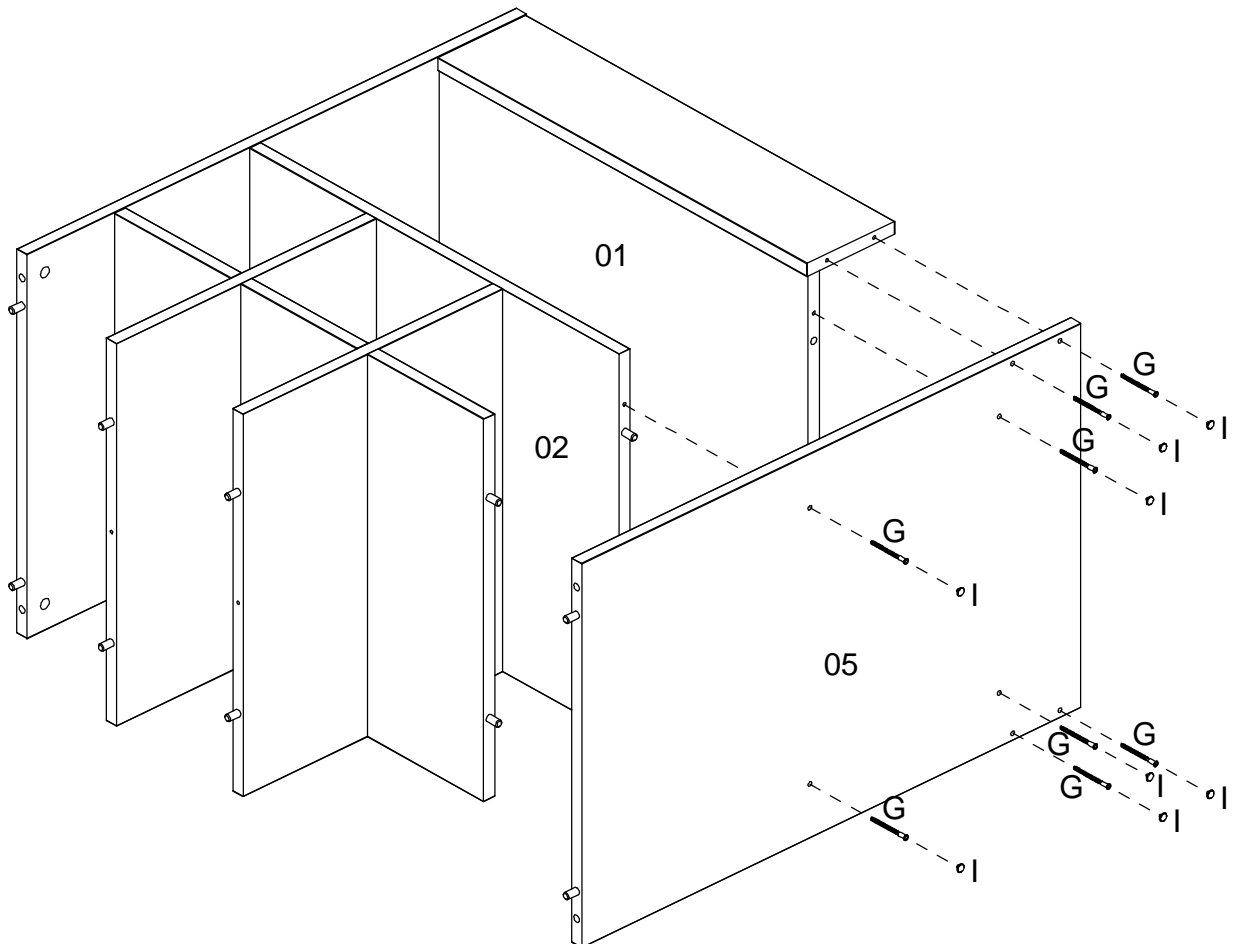
09



10

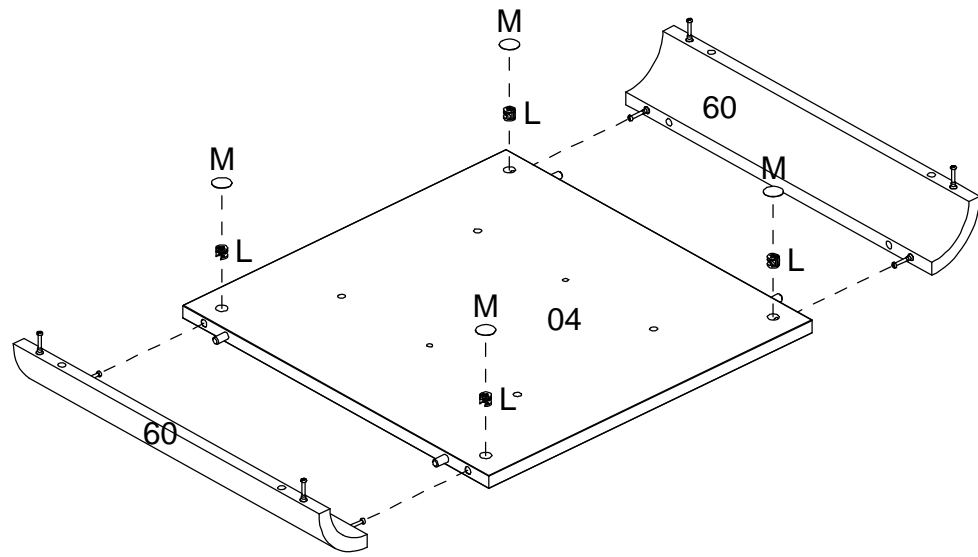


11

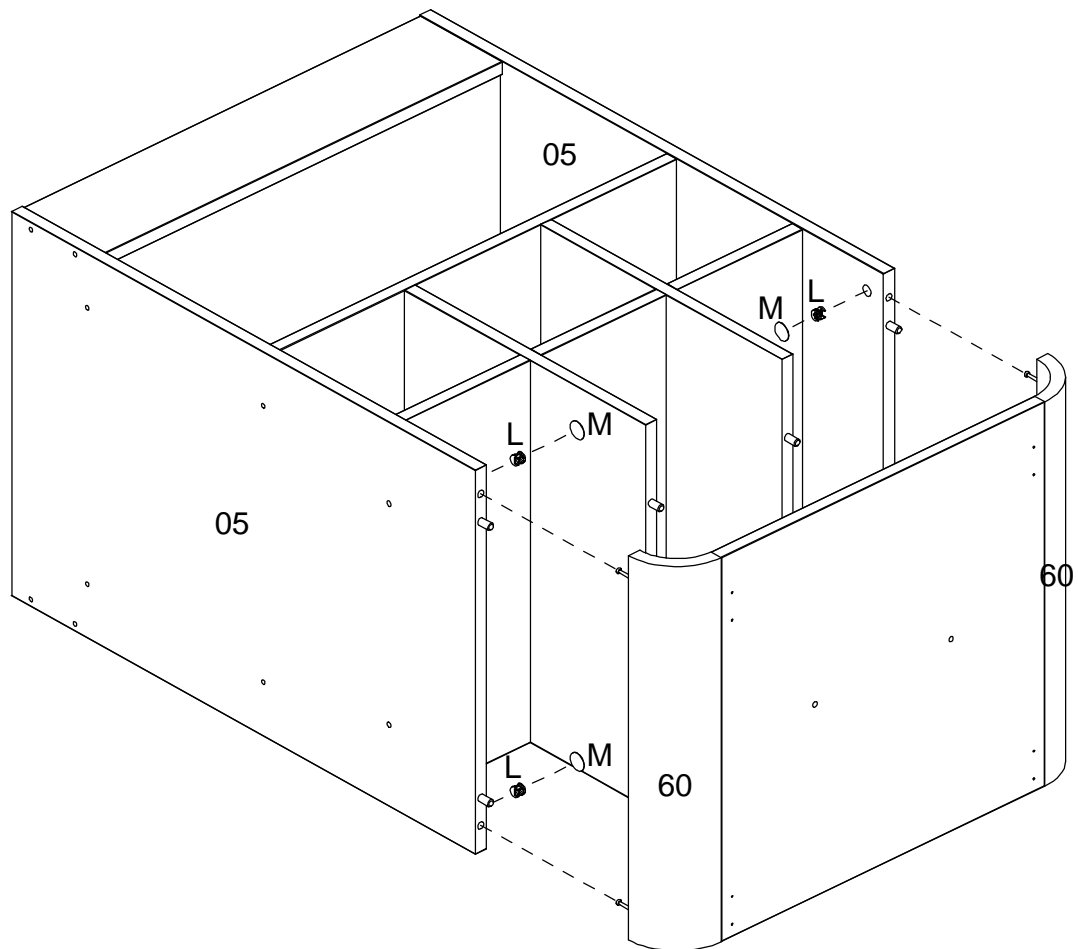




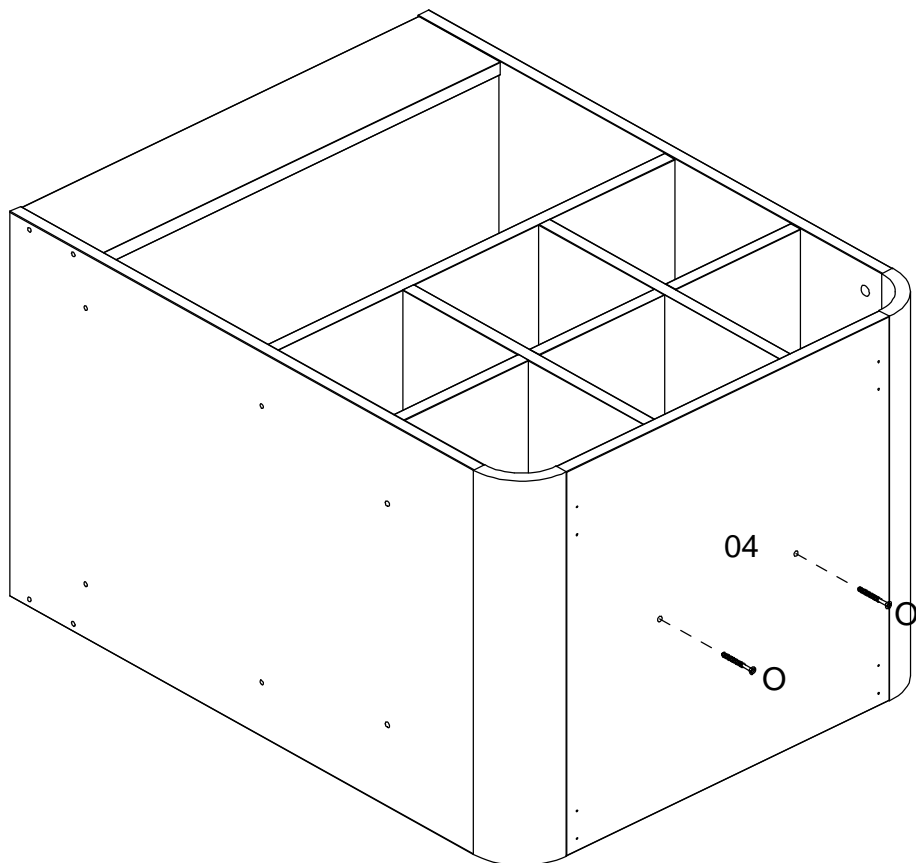
12



13



14



15

