

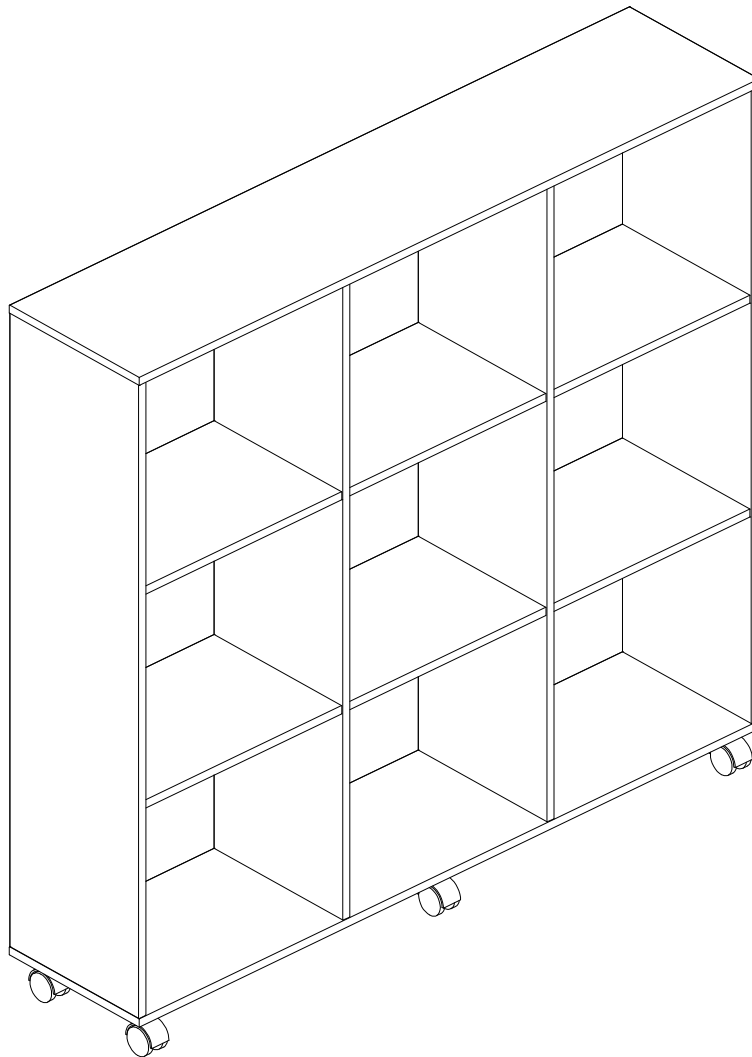
ASSEMBLY INSTRUCTIONS

MANUAL DE MONTAGEM / INSTRUCCIONES DE ARMADO

Caracol Bookcase - 9 niches
 Estante Caracol - 9 nichos
 Estantería Caracol - 9 nichos

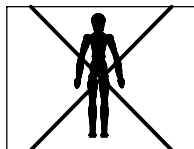
Reference
 Referência
 Referencia **2341**

Revise
 Revisão
 Revisión **05**

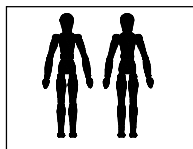


YOU WILL NEED / VOCÊ VAI PRECISAR DE / USTED NECESITARÁ

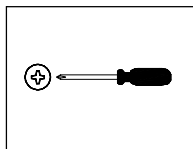
Tools not supplied / Ferramentas não fornecidas / Herramientas no incluidas



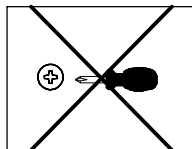
1 Person
 1 Pessoa
 1 Persona



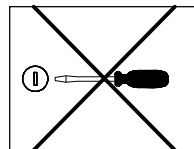
2 People
 2 Pessoas
 2 Personas



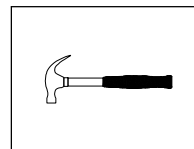
Screwdriver Phillips
 Chave Phillips
 Destornillador cruz



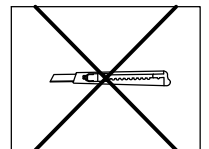
Small screwdriver Phillips
 Chave Phillips Menor
 Destornillador cruz menor



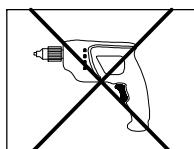
Screwdriver slotted
 Chave fenda
 Destornillador plano



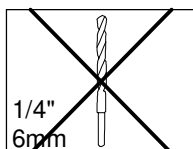
Hammer
 Martelo
 Martillo



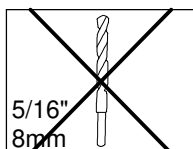
Stilet
 Estilete
 Estilete



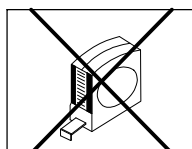
Drill machine
 Furadeira
 Taladro



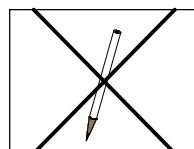
1/4"
 6mm
 Drill bit
 Broca
 Taladro



5/16"
 8mm
 Drill bit
 Broca
 Taladro



Measuring tape
 Trena
 Cinta de medición



Pencil
 Lápis
 Lápis

NOTES: The separation of the accessories before you start the assembly will facilitate the same. In case of doubt on the size of the screws and bolts, use the ruler to bottom of page 3.

NOTAS: A separação dos acessórios antes de iniciar a montagem facilitará a mesma. Em caso de dúvida no tamanho dos parafusos e cavilhas, utilize a régua ao final da página 3.

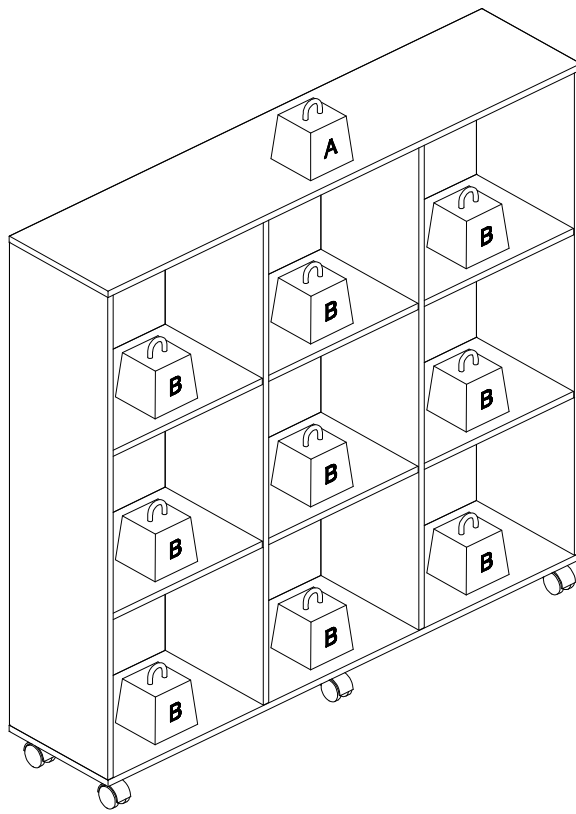
NOTAS: La separación de los accesorios antes de comenzar el armado facilitará el mismo. En caso de duda sobre el tamaño de los tornillos y taquetes, utilice la regla al pie de página 3.

MAXIMUM RECOMMENDED WEIGHT
BEING THIS EVENLY DISTRIBUTED

PESO MÁXIMO RECOMENDADO SENDO
ESTE DISTRIBUÍDO UNIFORMEMENTE

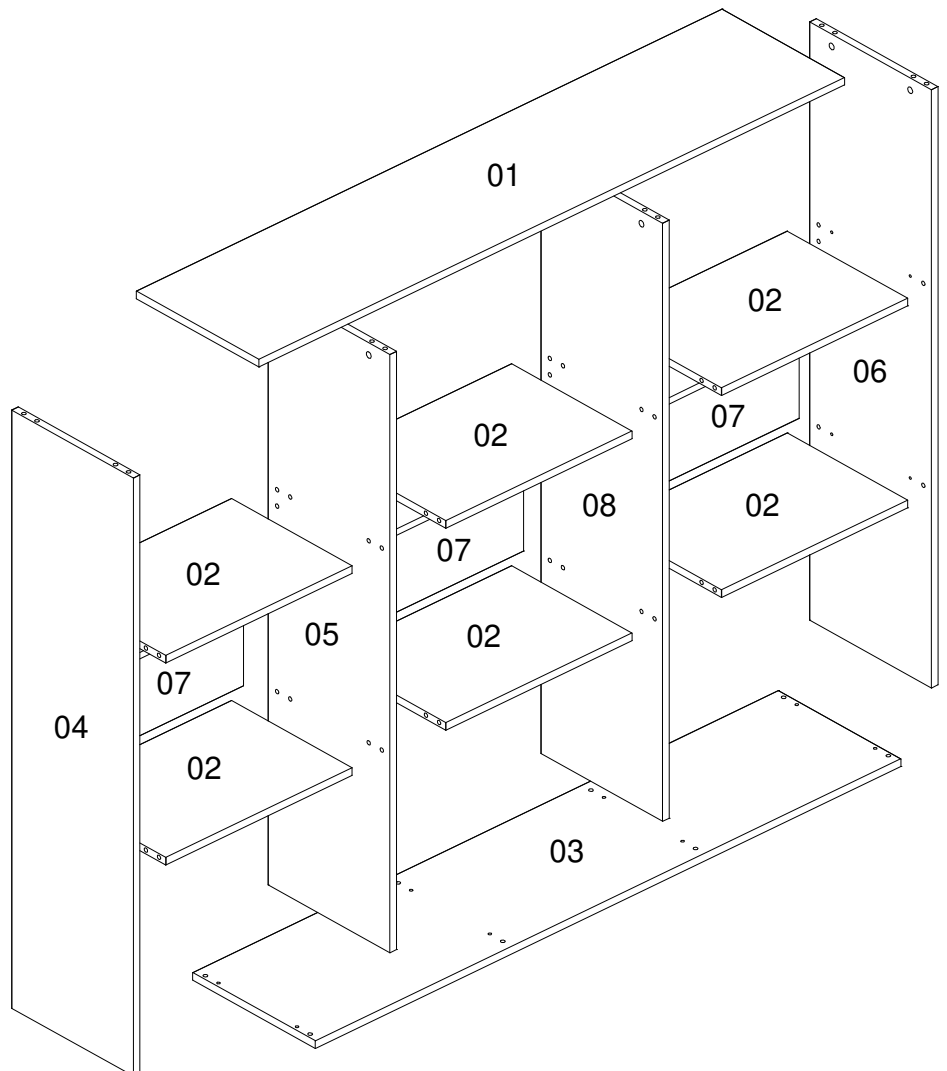
PESO MÁXIMO RECOMENDADO SIENDO
ESTE UNIFORMEMENTE DISTRIBUIDO

	LB	KG
A	22	10
B	11	5

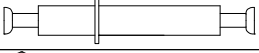


Nº	Measures Inches	Medidas cm	Qty./Qtd.
01	52 3/8 x 11 3/4 x 5/8	133,1 x 30 x 1,5	1
02	16 5/8 x 11 5/8 x 5/8	42,3 x 29,5 x 1,5	6
03	52 3/8 x 11 3/4 x 5/8	133,1 x 30 x 1,5	1
04	45 7/8 x 11 3/4 x 5/8	116,4 x 29,8 x 1,5	1
05	45 7/8 x 11 3/4 x 5/8	116,4 x 29,8 x 1,5	1
06	45 7/8 x 11 3/4 x 5/8	116,4 x 29,8 x 1,5	1
07	16 5/8 x 5 7/8 x 5/8	42,3 x 15 x 1,5	3
08	45 7/8 x 11 3/4 x 5/8	116,4 x 29,8 x 1,5	1

PARTS IDENTIFICATION
IDENTIFICAÇÃO DAS PEÇAS / IDENTIFICACIÓN DE LAS PIEZAS



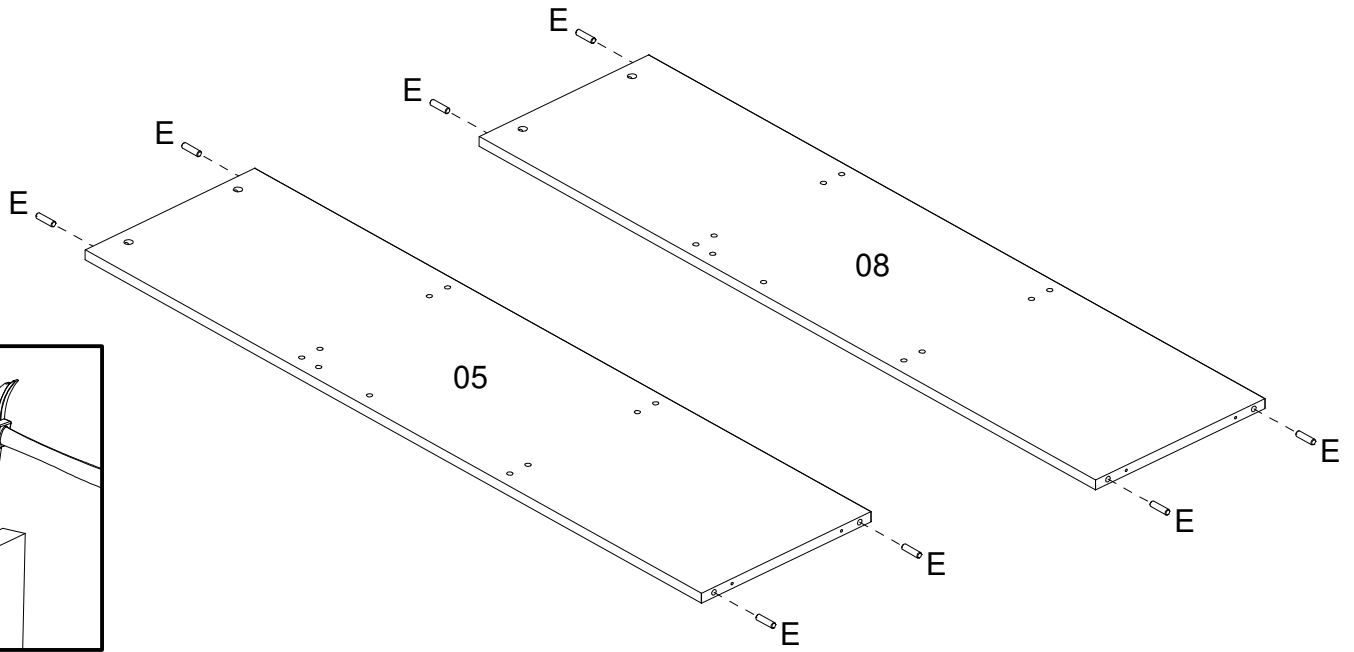
IDENTIFICATION OF ACCESSORIES IDENTIFICAÇÃO DOS ACESSÓRIOS/ IDENTIFICACIÓN DE ACCESORIOS

E		Wooden dowel / Cavilha / Taquete	8x30 mm	28
F		Wooden dowel / Cavilha / Taquete	8x50 mm	12
J		Simple minifix screw / Haste minifix simples / Tornillo minifix simple	-	16
K		Double minifix screw / Haste minifix dupla / Tornillo minifix doble	60mm	8
K5A		Caster / Rodízio 50 / Rueda	-	6
L		Drum lock / Tambor minifix / Tambor minifix	12 mm	32
M		Bore patch adhesive / Tapa furo adesivo / Tapones adhesivo	-	8
O		Flat head screw / Parafuso chato / Tornillo de cabeza plana	4,5x45 mm	8
S		Pan head screw / Parafuso panela / Tornillo de pan	3,5x14 mm	24

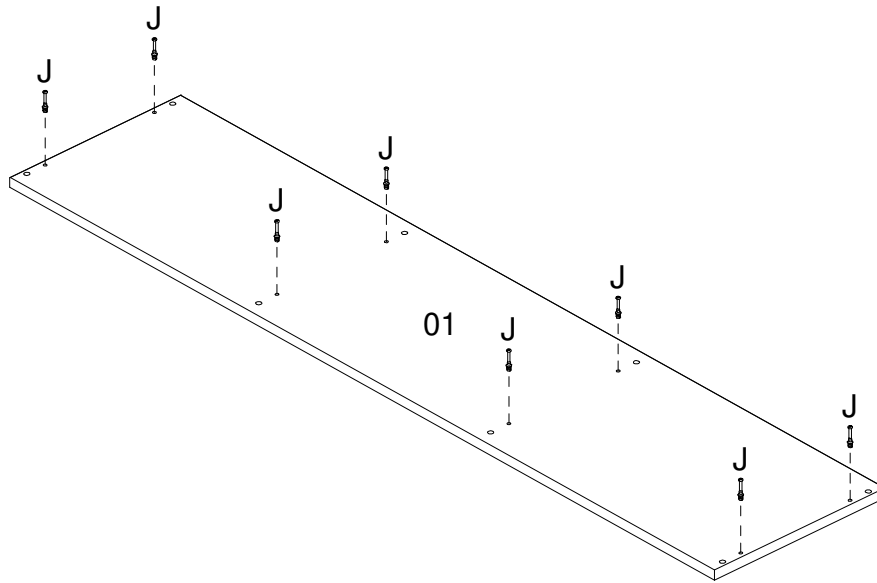
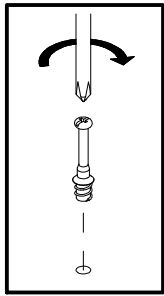


PRE-ASSEMBLE
PRÉ-MONTAGE / PRE ARMADO

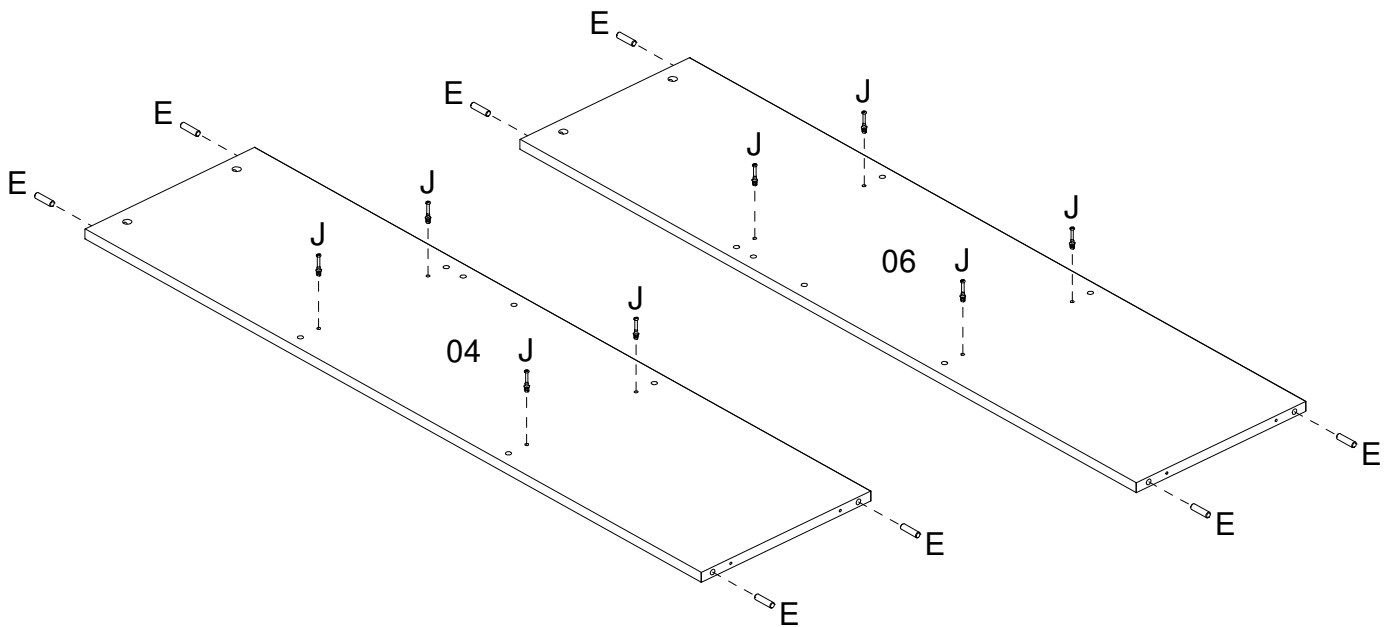
01



02

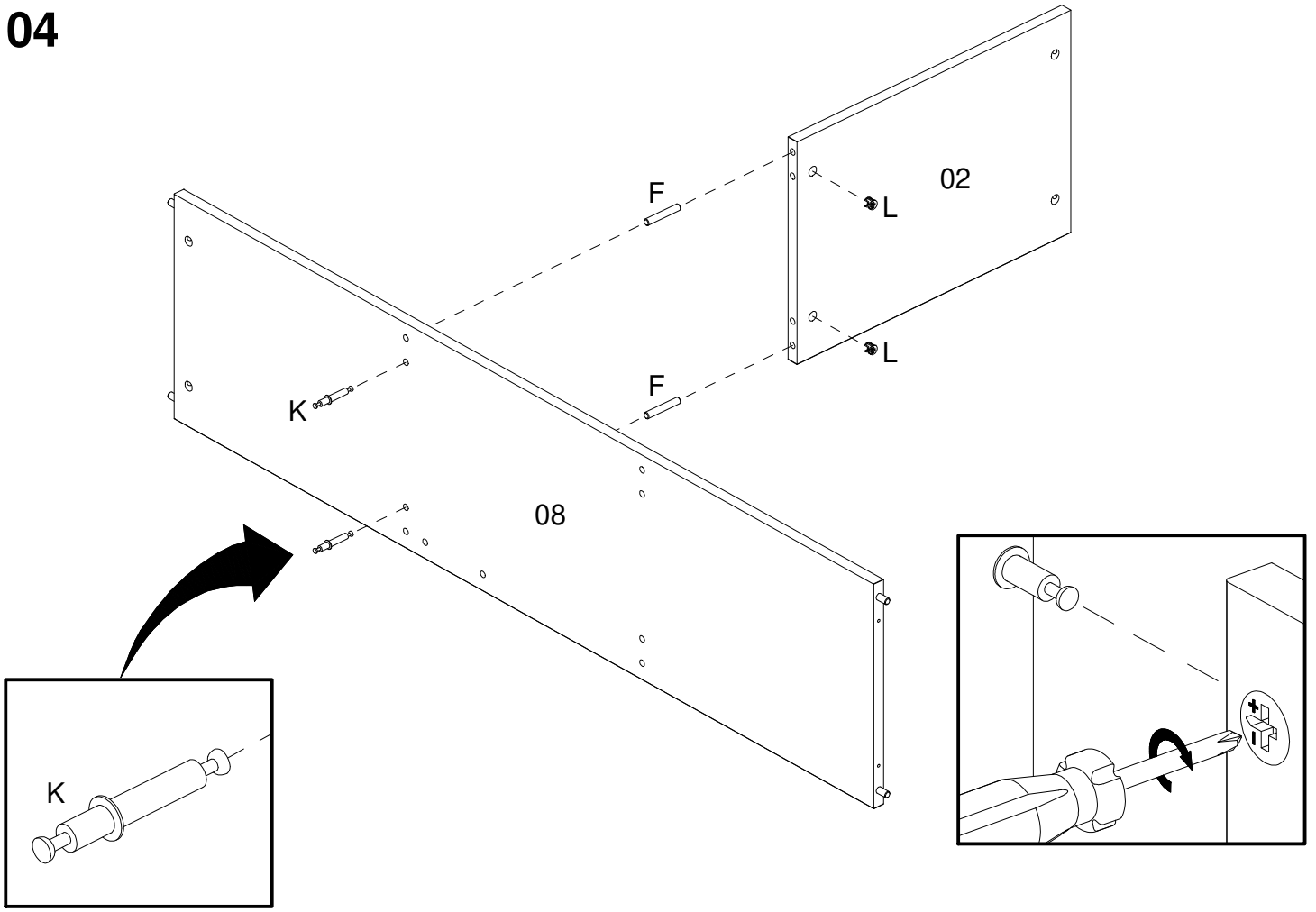


03

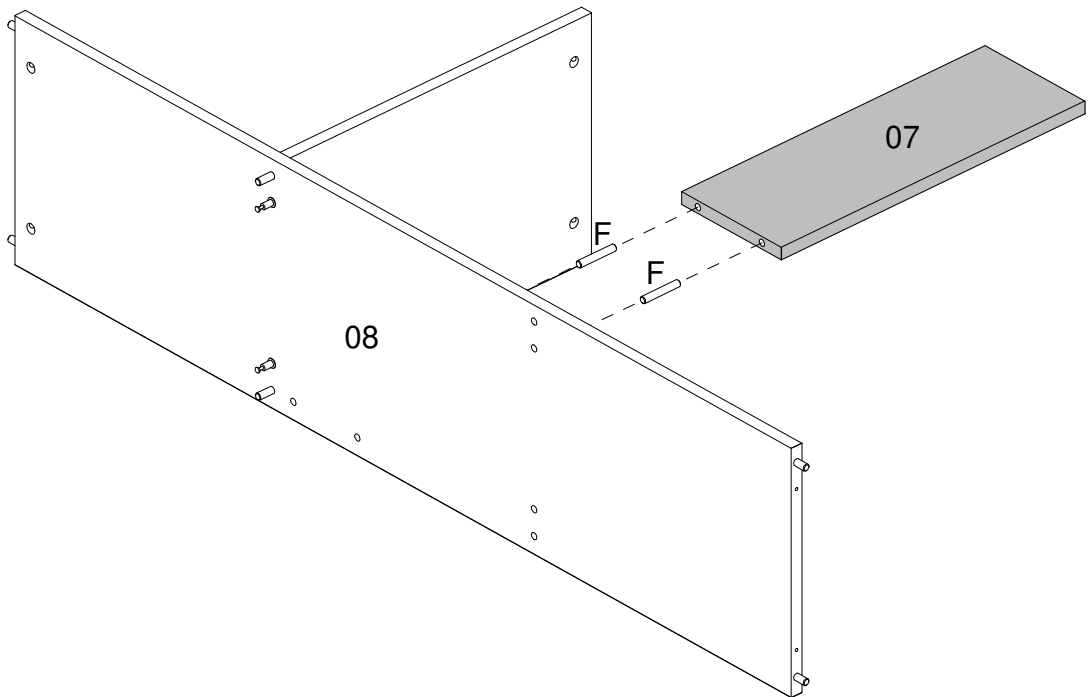


ASSEMBLY
MONTAGEM / ARMADO

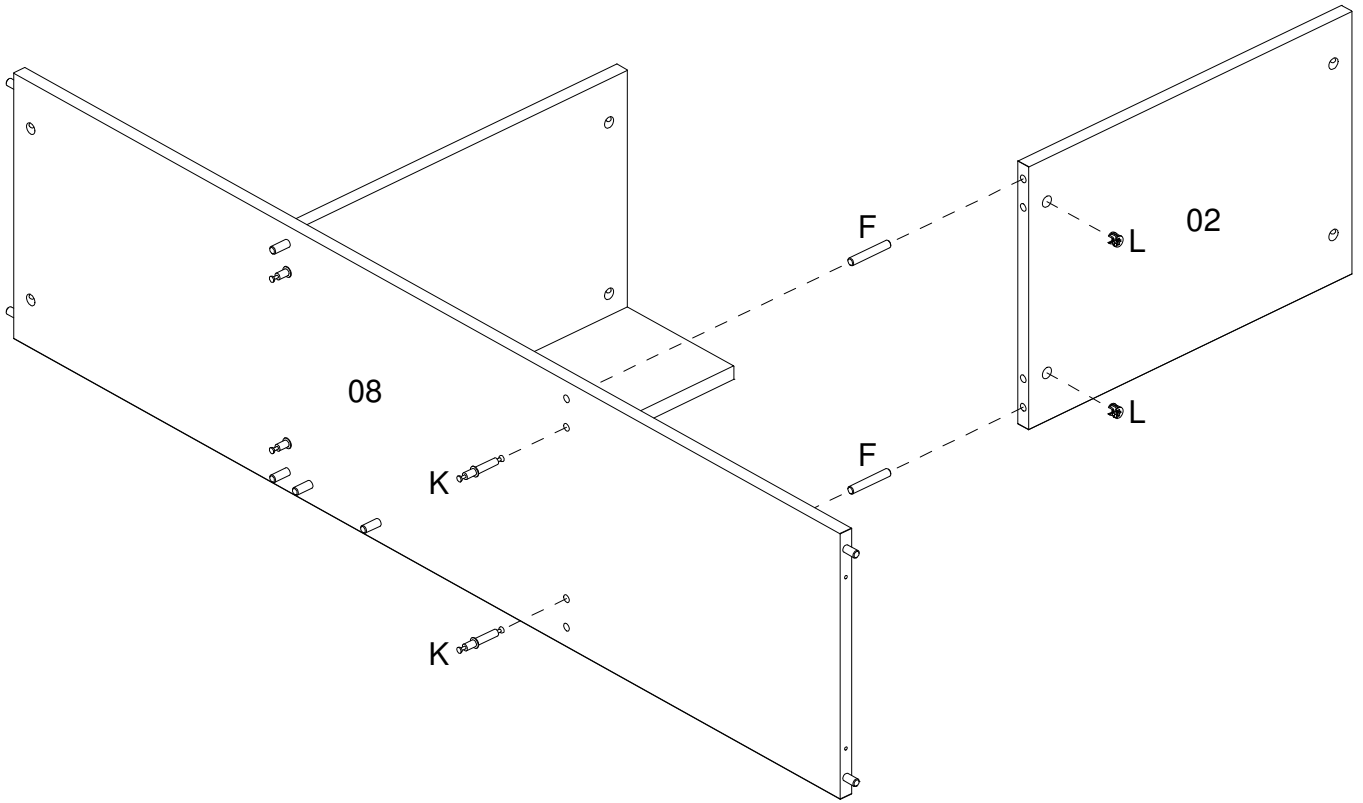
04



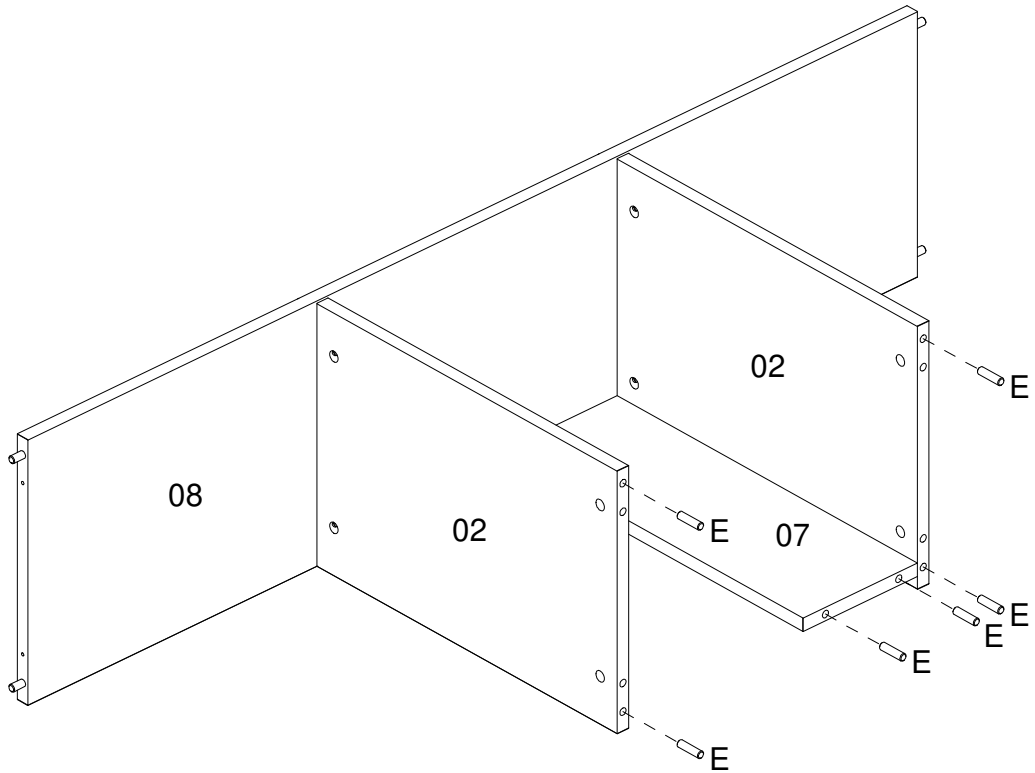
05



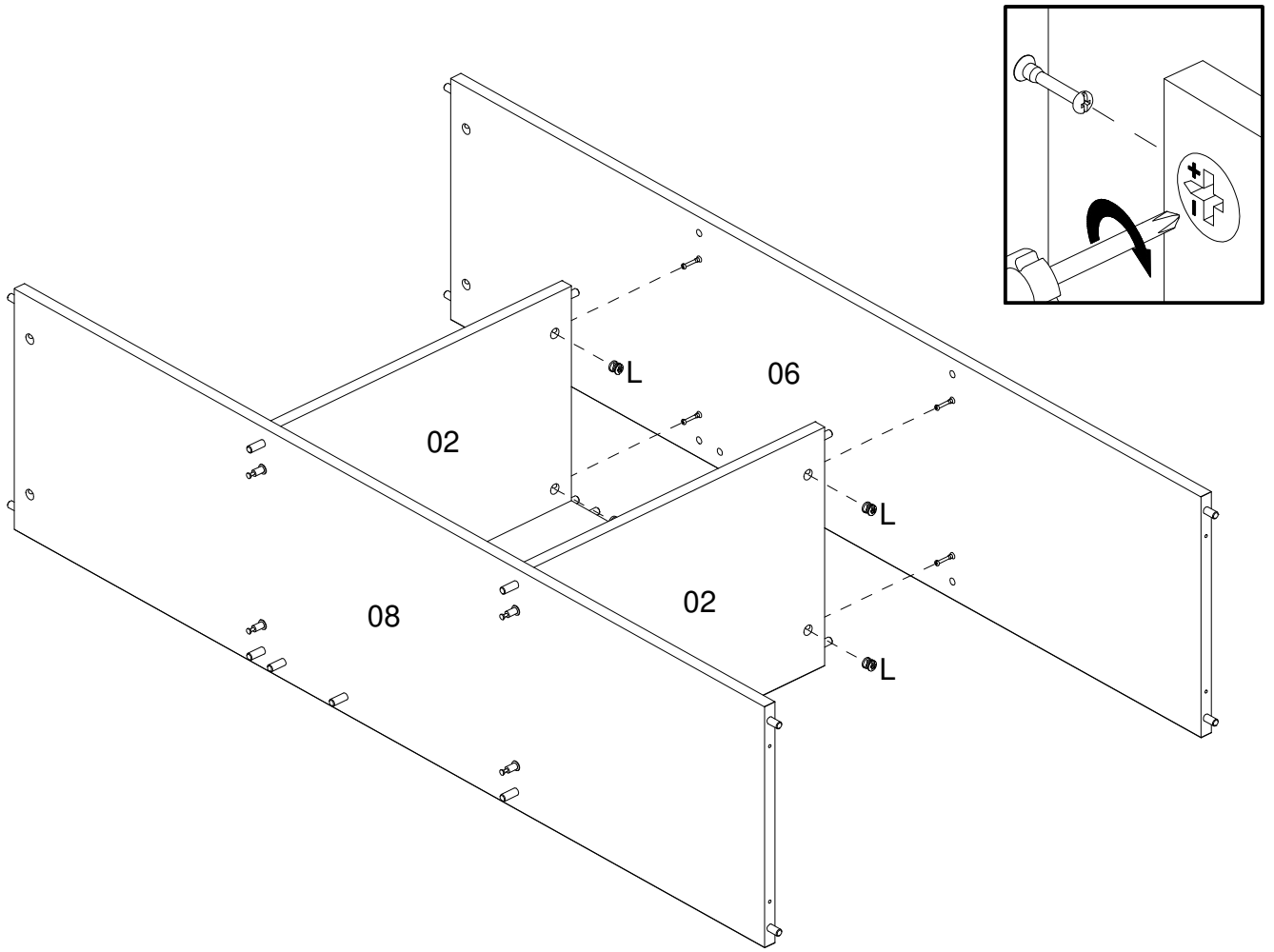
06



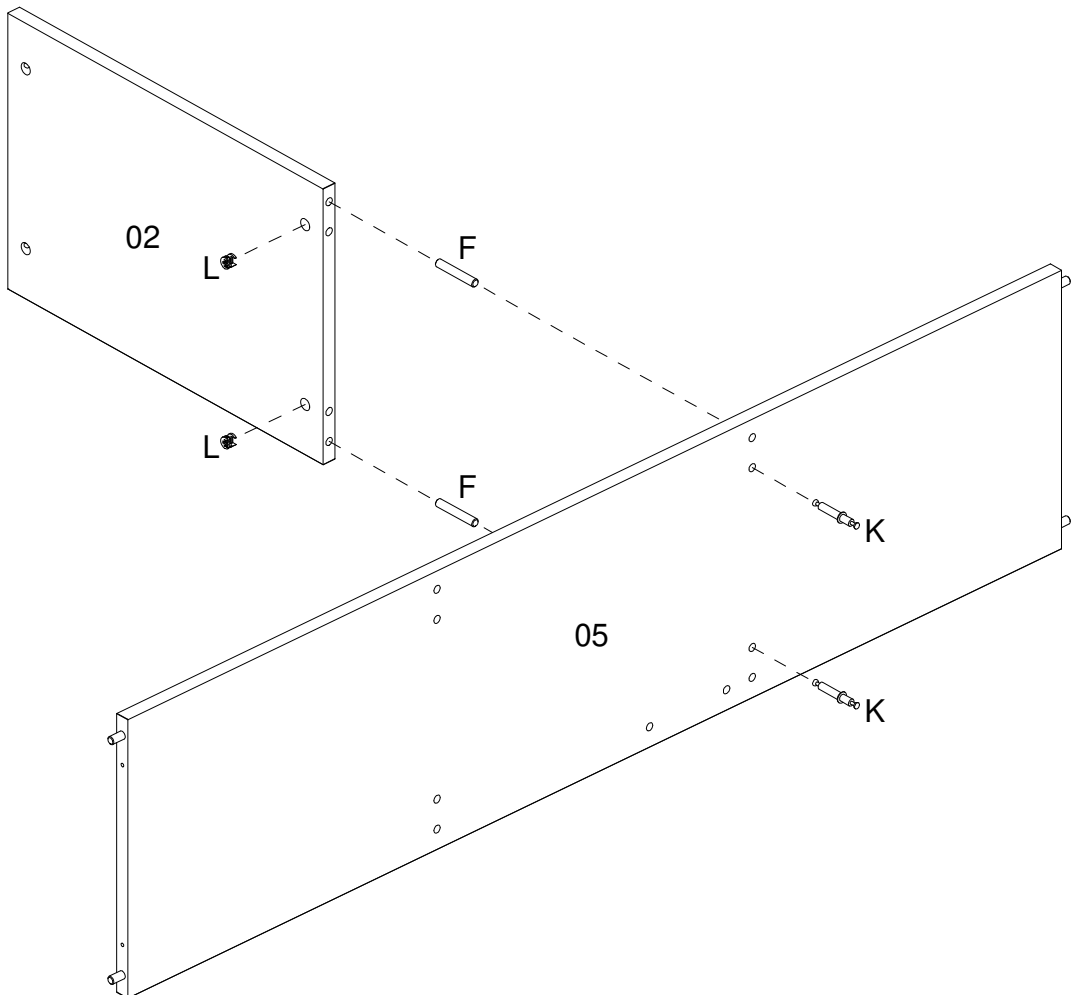
07



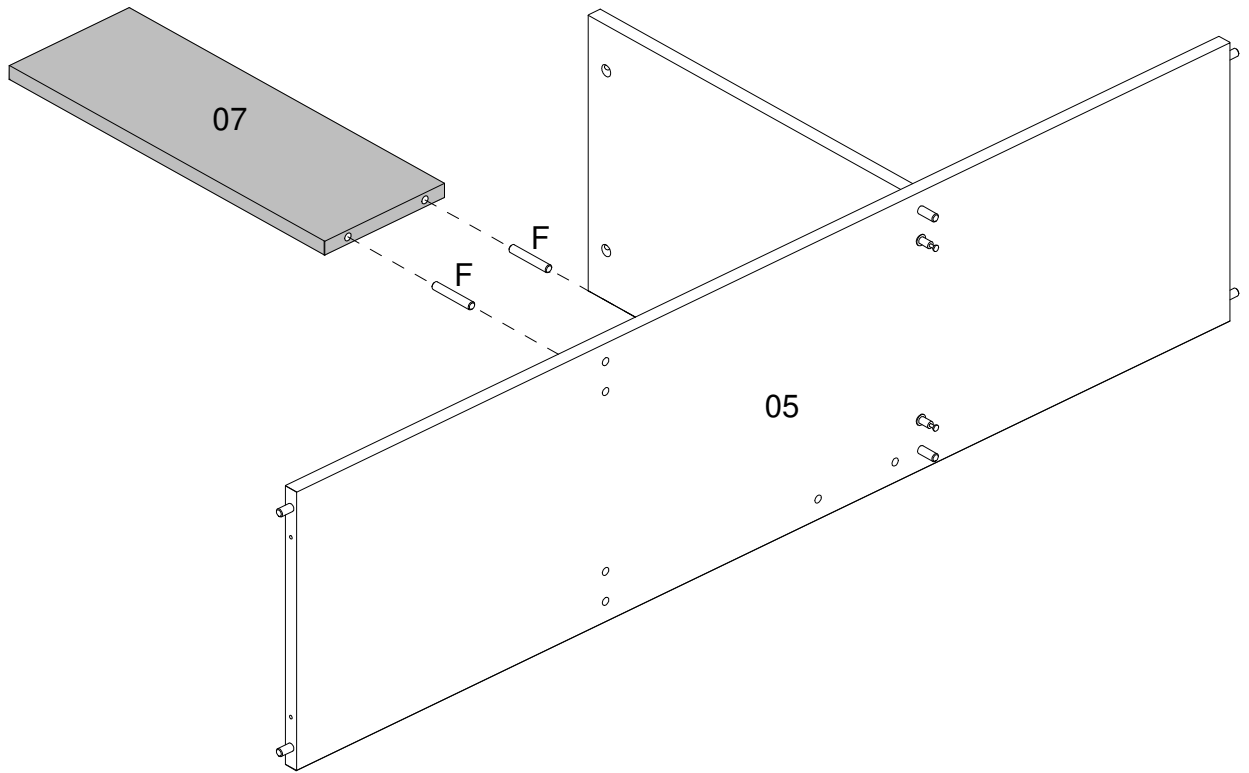
08



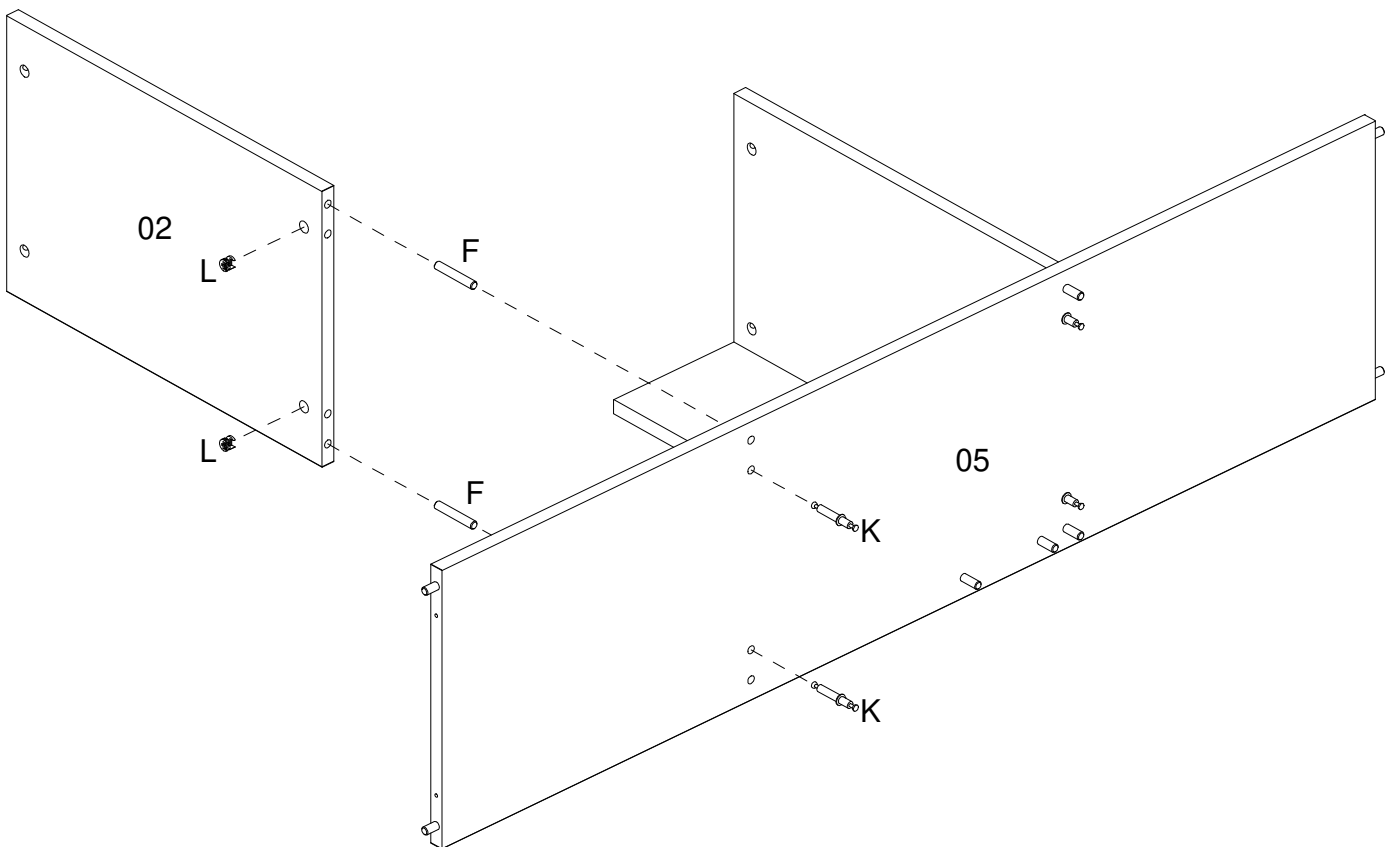
09



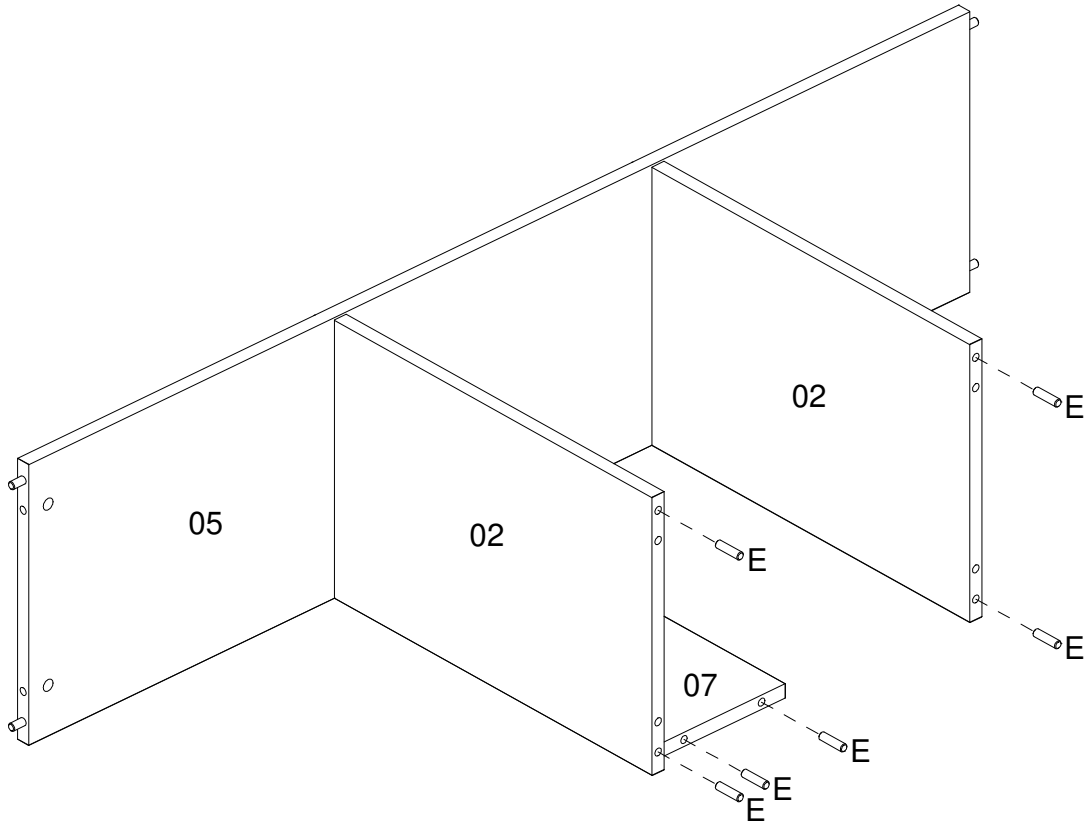
10



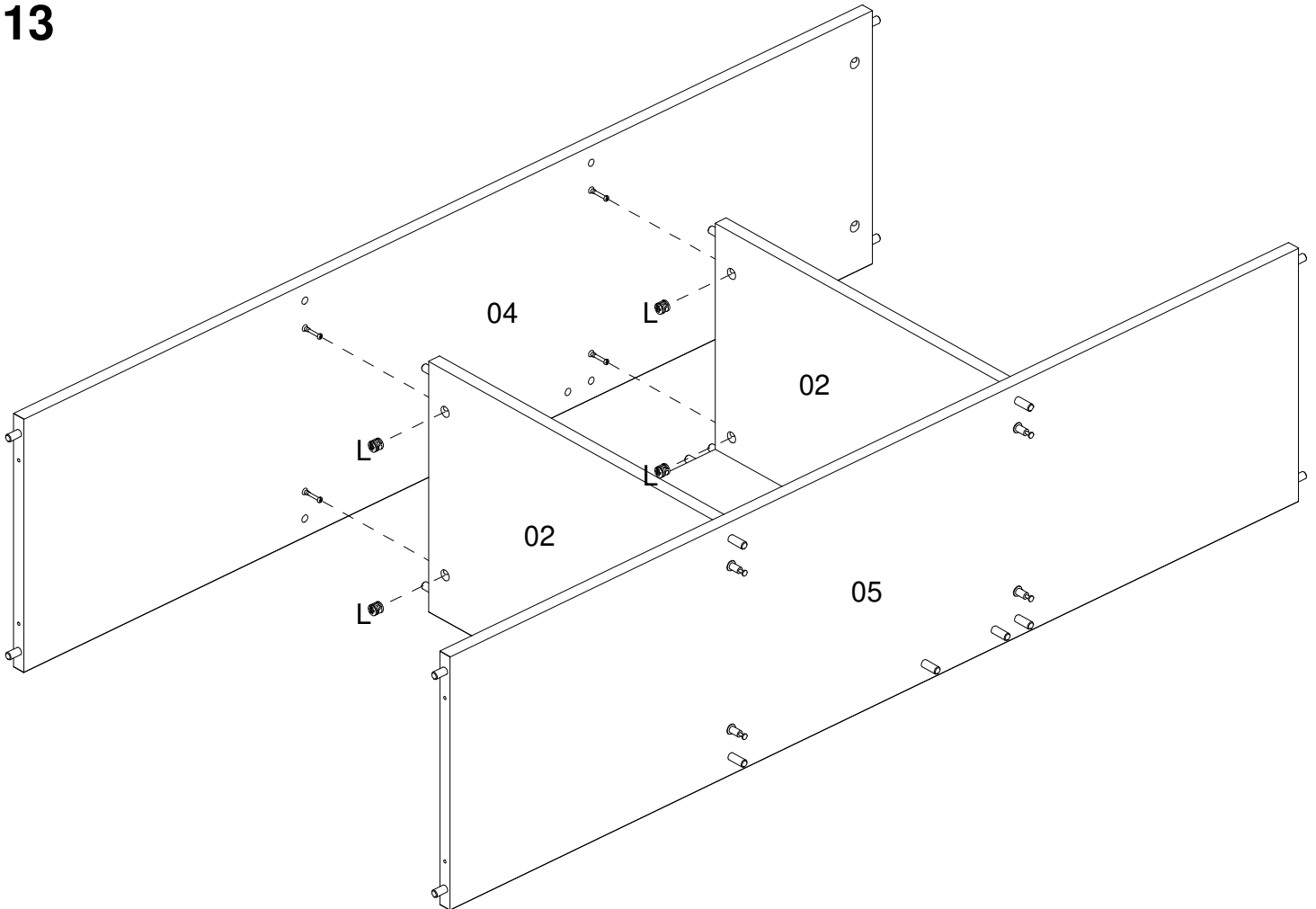
11



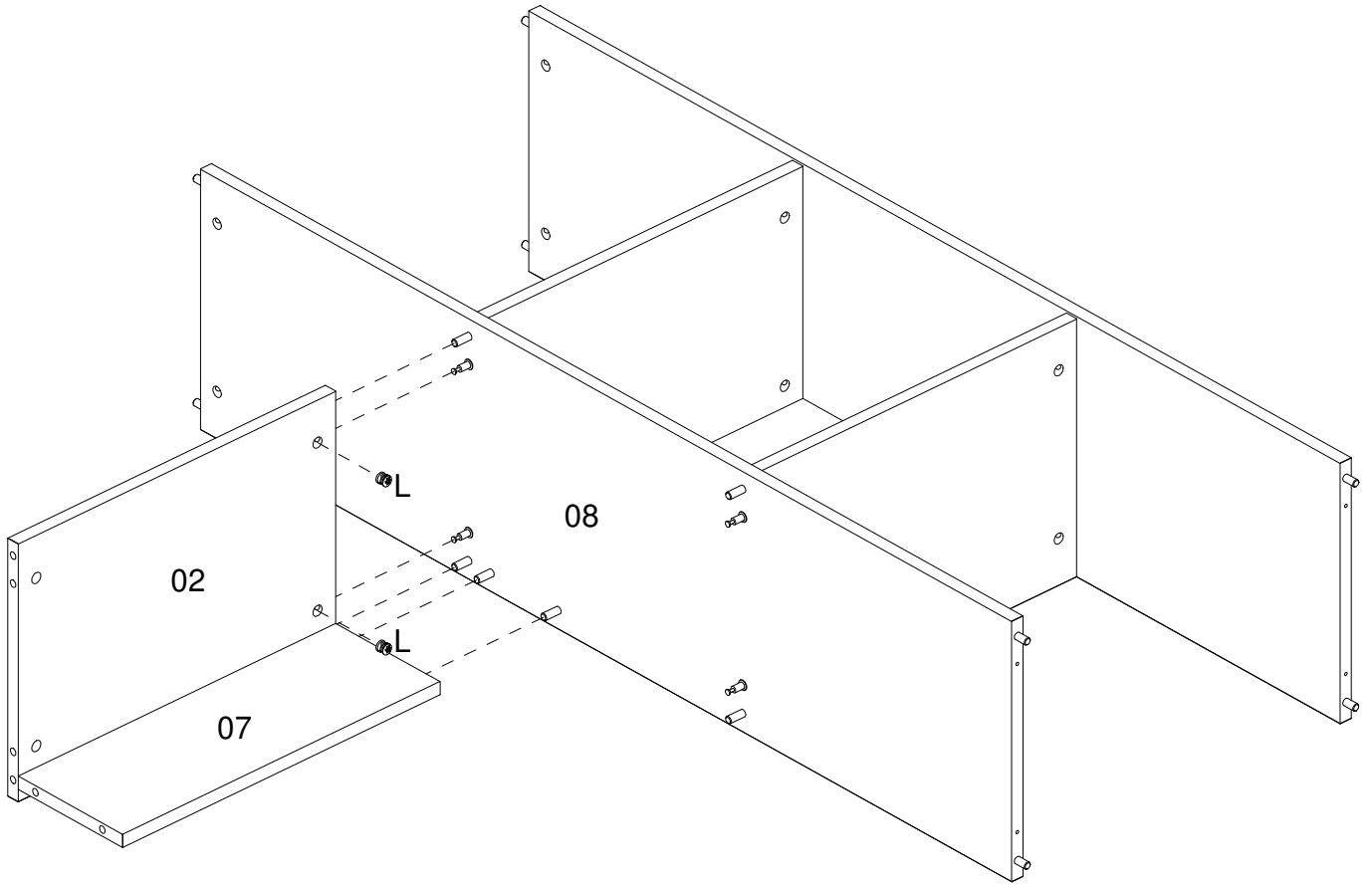
12



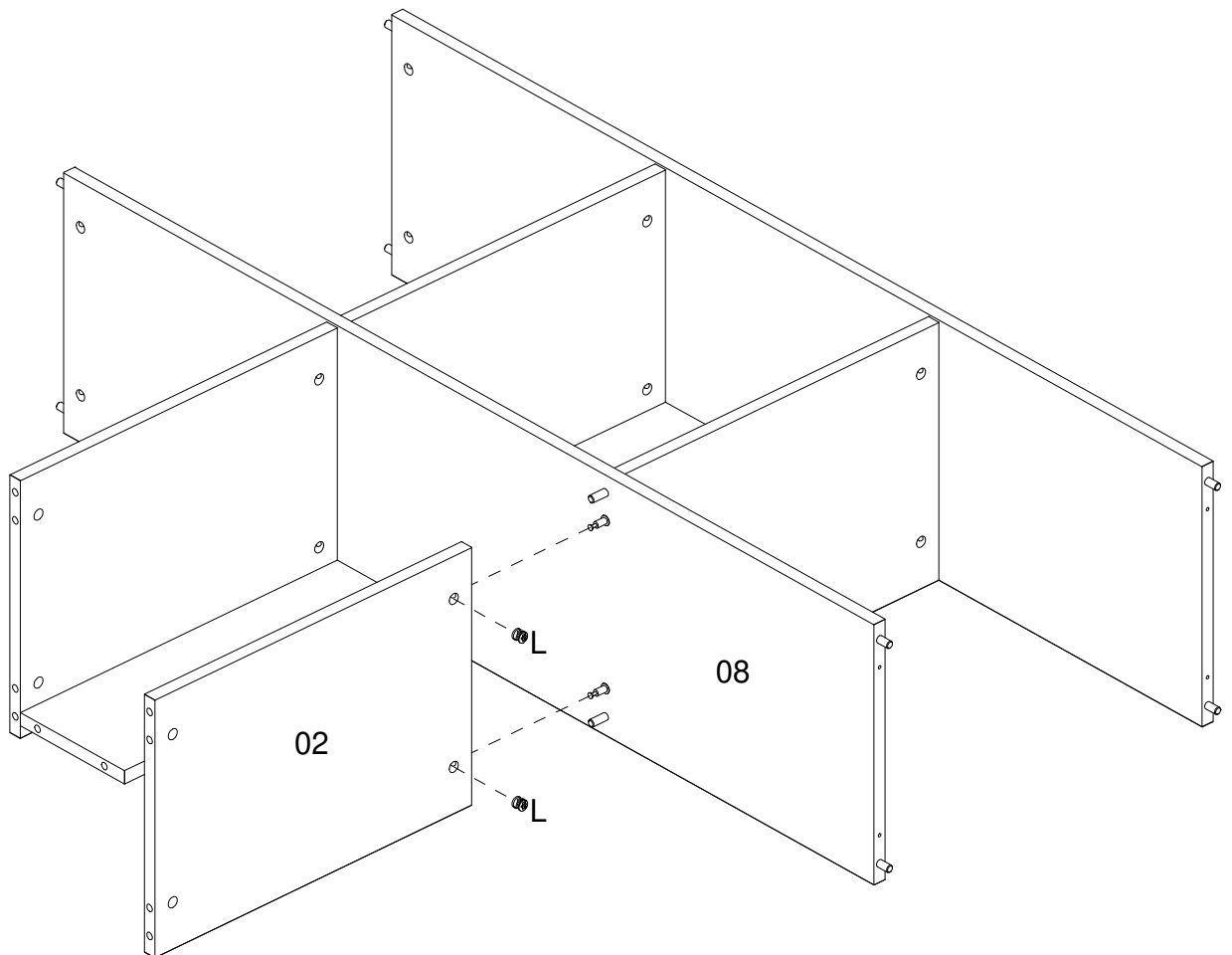
13



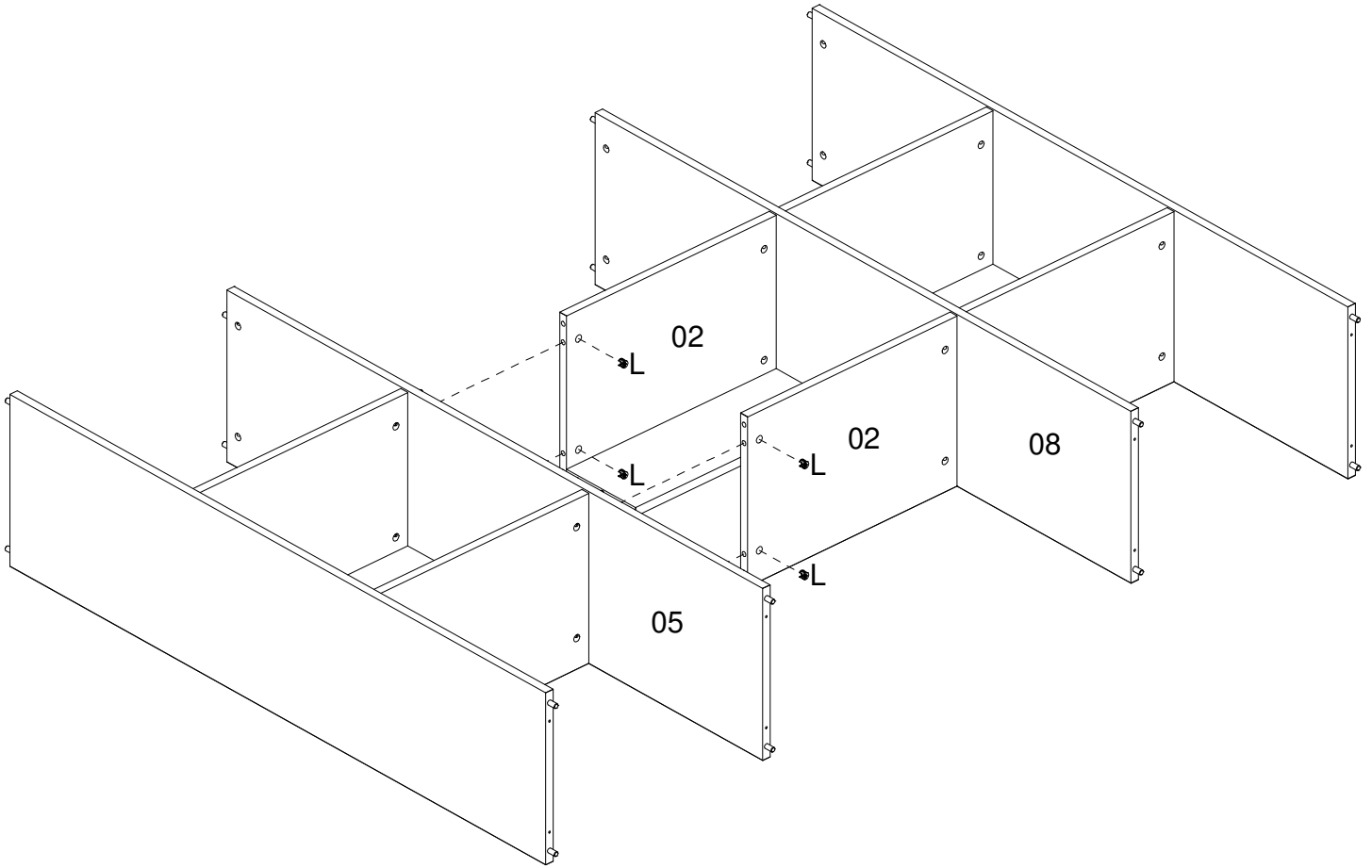
14



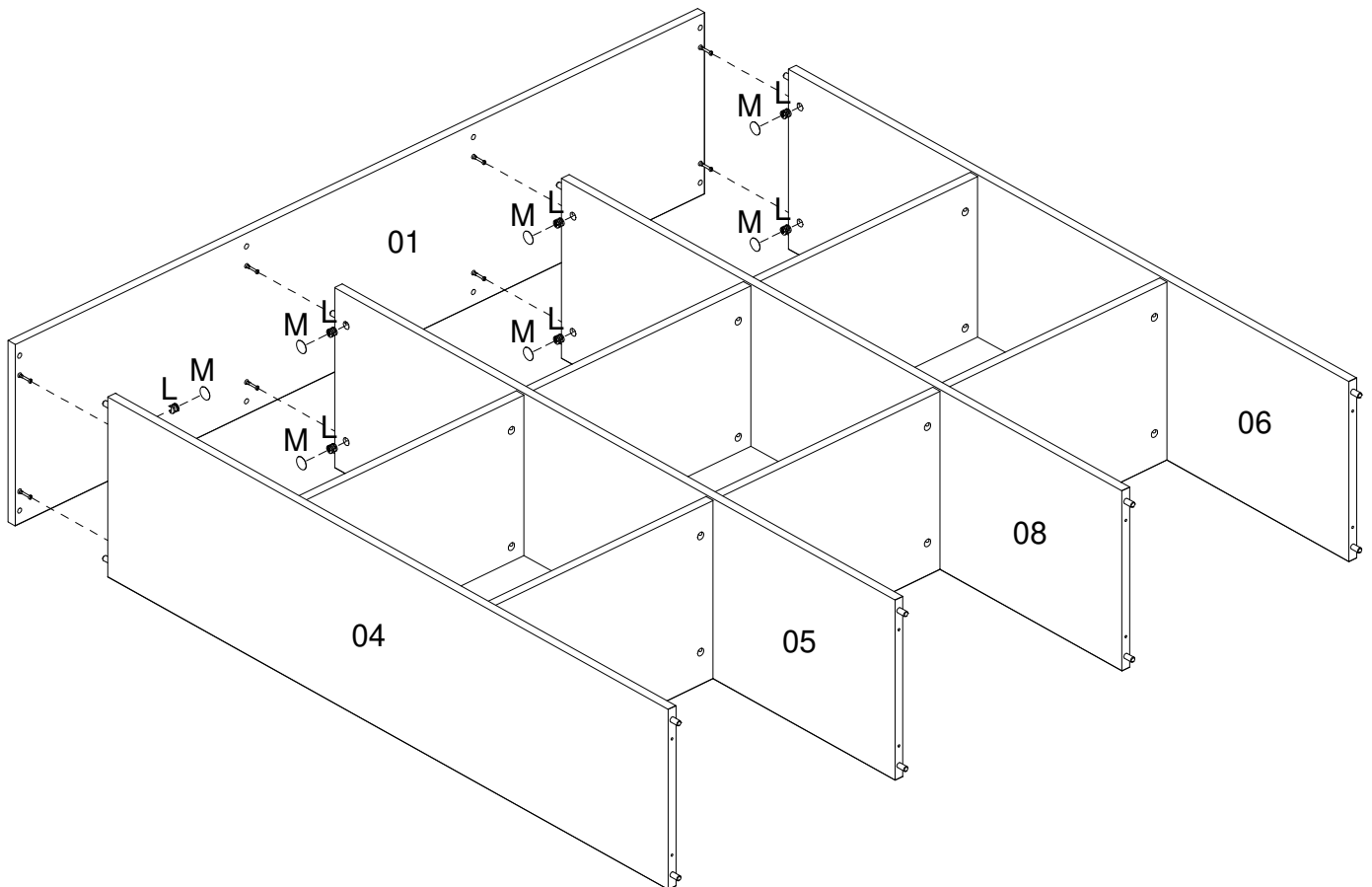
15



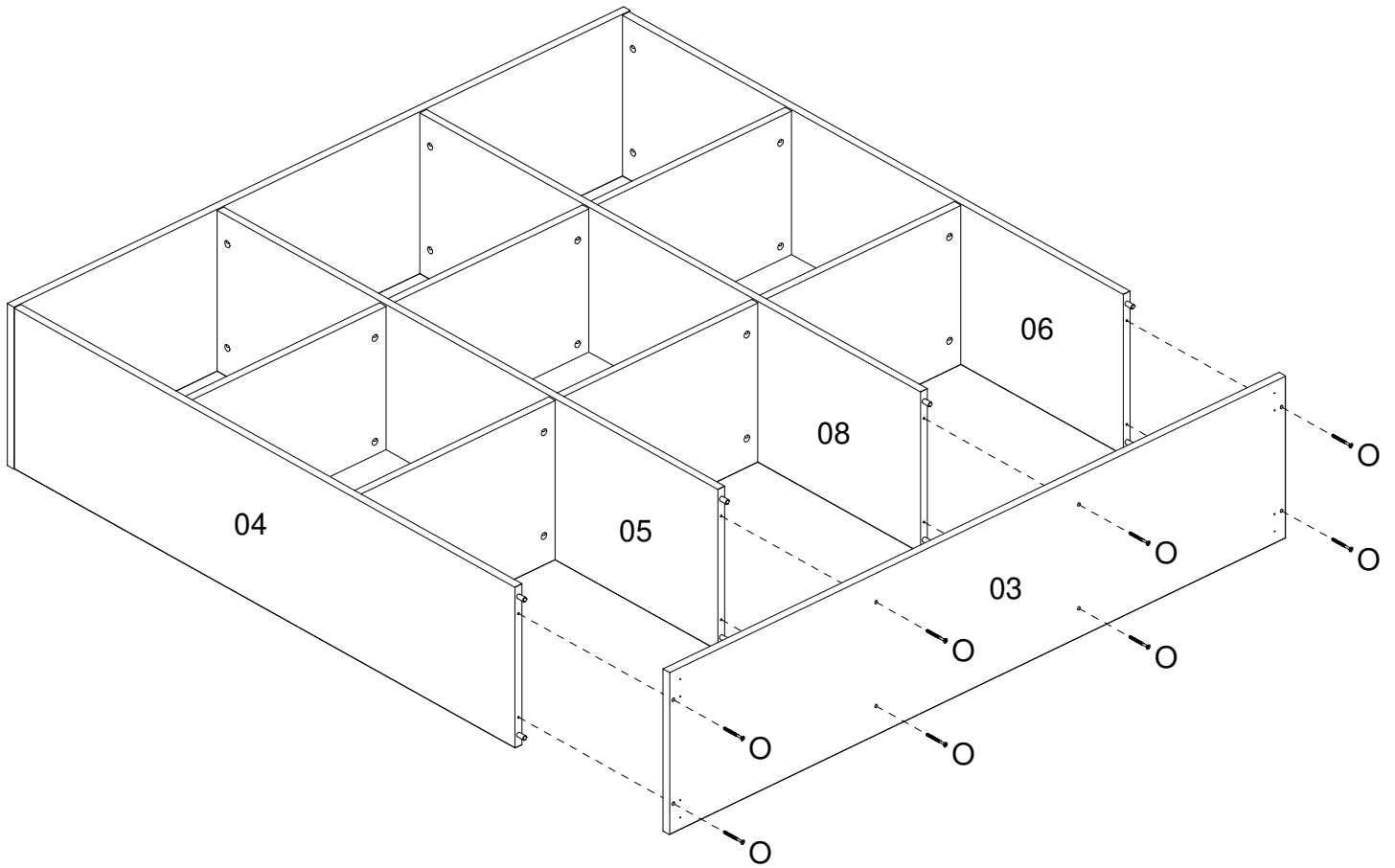
16



17



18



19

