

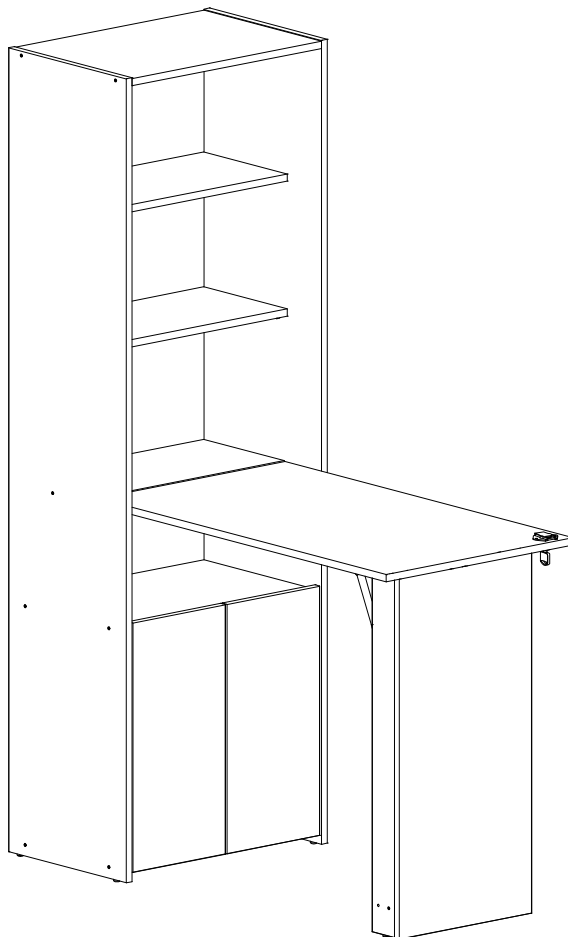
MANUAL DE MONTAGEM

ASSEMBLY INSTRUCTIONS / INSTRUCCIONES DE ARMADO

ARMÁRIO MULTIUSO GOIÁS
GOIÁS multiuse cabinet
Armario multiuso GOIÁS

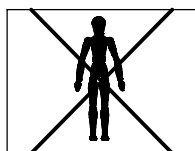
Código **160079** | Revisão 05

Português
English
Español

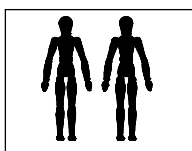


VOCÊ VAI PRECISAR DE / YOU WILL NEED / USTED NECESITARÁ

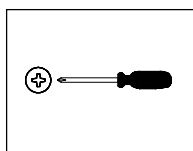
Ferramentas não fornecidas / Tools not supplied / Herramientas no incluidas



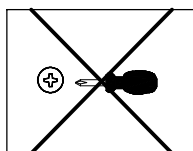
1 Pessoa
1 Person
1 Persona



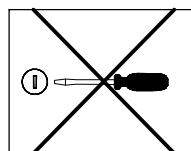
2 Pessoas
2 People
2 Personas



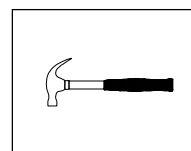
Chave Phillips
Screwdriver Phillips
Destornillador cruz



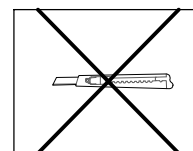
Chave Phillips Menor
Small screwdriver Phillips
Destornillador cruz menor



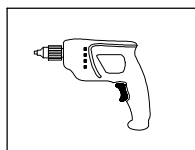
Chave fenda
Screwdriver slotted
Destornillador plano



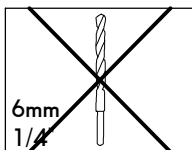
Martelo
Hammer
Martillo



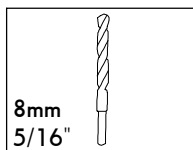
Estilete
Stylet
Estilete



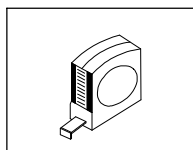
Furadeira
Drill machine
Taladro



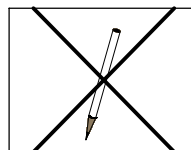
Broca
Drill bit
Taladro



Broca
Drill bit
Taladro



Trena
Measuring tape
Cinta de medición






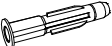



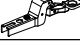
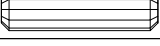
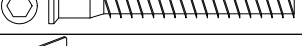


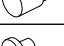
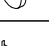
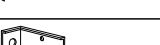

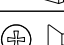

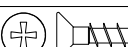




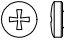
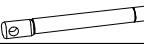
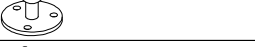



Lápis
Pencil
Lápiz

NOTAS: A separação dos acessórios antes de iniciar a montagem facilitará a mesma. Em caso de dúvida no tamanho dos parafusos e cavilhas, utilize a régua ao final da página 2.

NOTES: The separation of the accessories before you start the assembly will facilitate the same. In case of doubt on the size of the screws and bolts, use the ruler to bottom of page 2.

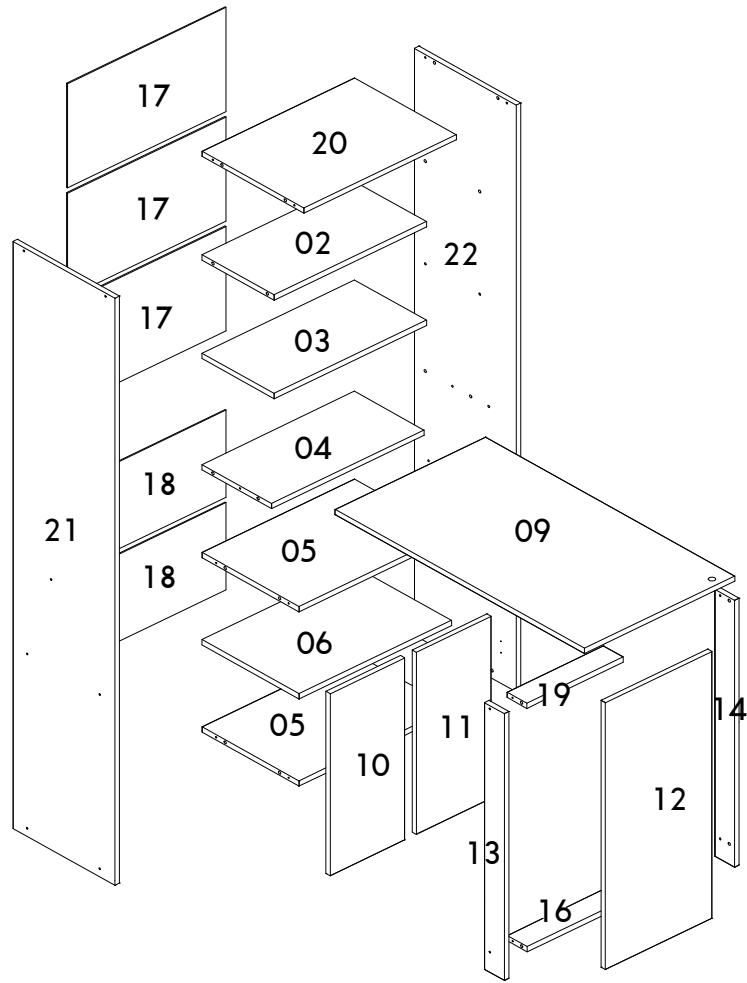
NOTAS: La separación de los accesorios antes de comenzar el armado facilitará el mismo. En caso de duda sobre el tamaño de los tornillos y taquetes, utilice la regla al pie de página 2.

IDENTIFICAÇÃO DOS ACESSÓRIOS/ IDENTIFICATION OF ACCESSORIES/ IDENTIFICACIÓN DE ACCESORIOS

A		Parafuso flangeado / Flanged head screw / Tornillo de cabeza flangeada	5,0x60 mm	2
A2		Sapata redonda / Small plastic foot / Pie plástico	14 mm	6
A6		Perfil "H" / "H" profile / Perfil "H"	-	2
B3		Bucha expansiva / Bushing / Tapón	8x50 mm	2
B5		Cantoneira de metal / Metallic angle plates / Soporte de metal	46 mm	6
C1		Garra de metal / Metal claw / Garra metal	-	3
D5		Calço dobradiça / Hinge shim / Bisagra de calce	-	4
D6		Dobradiça super alta / Metal hinge super hight / Bisagra alta	-	4
E		Cavilha / Wooden dowel / Taquete	8x30 mm	24
G		Parafuso estrutural / Structural screw / Tornillo estructural	5,0x50 mm	18
G2		Batente de porta / Door stop / Tope de puerta	-	1
H		Chave allen / Allen key / Liave allen	3 mm	1
H8		Suporte de prateleira / Shelf bracket / Soporte de repisa	6x8 mm	8
I		Tampa parafuso estrutural / Structural screw cover / Tapa tornillo estructural	-	18
N		Prego / Nail / Clavo	10 x10	40
N5		Suporte "L" / Support "L" / Soporte "L"	-	2
N6		Capa / Cover / Cubierta	-	2
P8		Parafuso chato / Flat head screw / Tornillo de cabeza plana	3,0x20 mm	4
Q1		Parafuso chato / Flat head screw / Tornillo de cabeza plana	3,5x14 mm	6
R5		Parafuso chato / Flat head screw / Tornillo de cabeza plana	4,5x30 mm	2
R6A		Fechadura/ Lock / Cerradura	22 mm	1
R6B		Anel / Ring / Anillo	-	1
R8		Dobradiça / Hinge / Bisagra	-	2
R9		Dobradiça cantoneira / Bracket Hinge / Soporte bisagra	-	2
S		Parafuso panela / Pan head screw / Tornillo de pan	3,5x14 mm	52
S7A		Pistão a gás / Gas piston / Pistón de gas	-	1
S7B		Suporte pistão lateral / Side support piston / Soporte pistón lateral	-	1
S7C		Suporte pistão porta / Door support piston / Soporte pistón puerta	-	1
S7D		Parafuso panela / Pan head screw / Tornillo de pan	3,5x12 mm	5

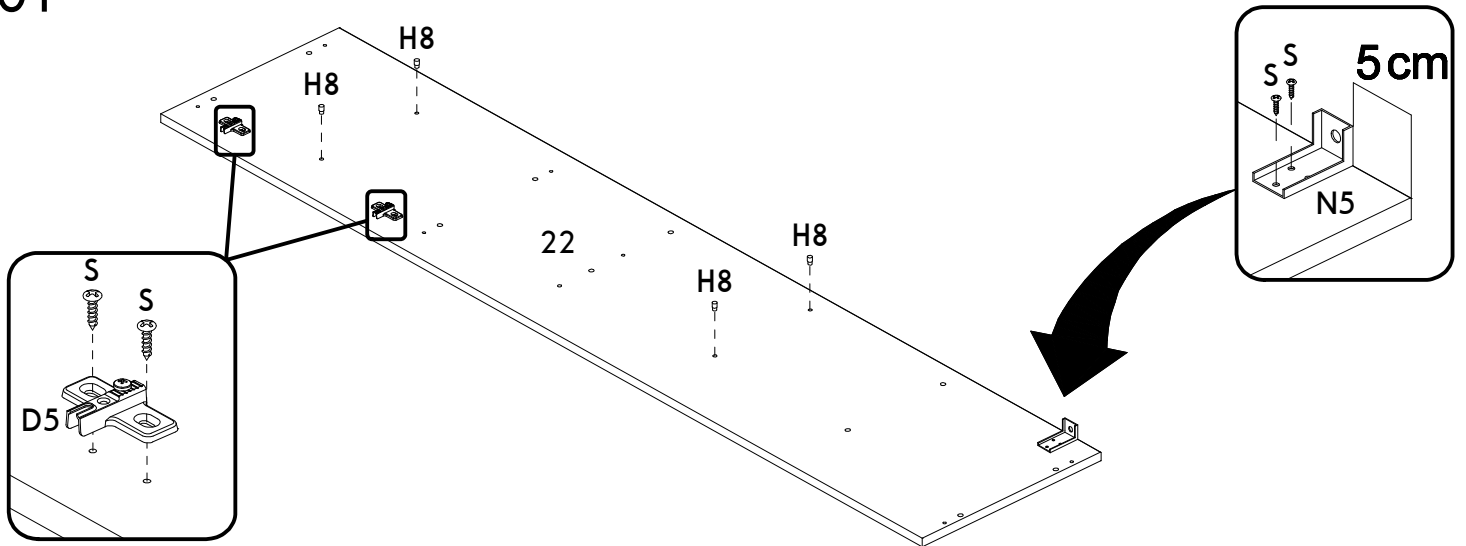


IDENTIFICAÇÃO DAS PEÇAS / PARTS IDENTIFICATION/ IDENTIFICACIÓN DE LAS PIEZAS

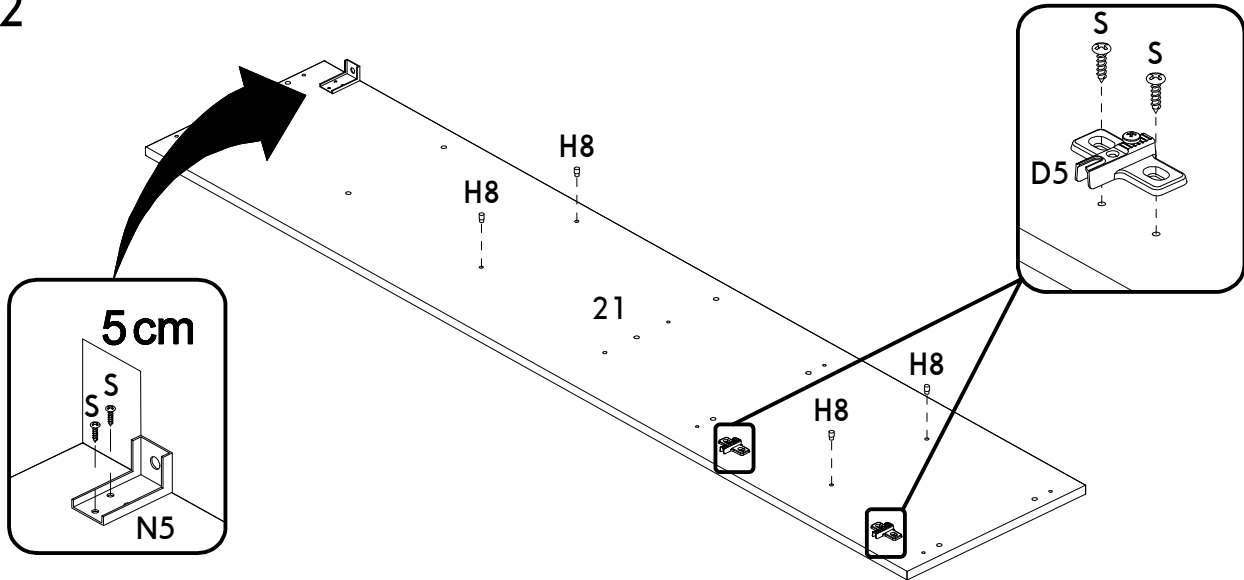


Número / Number / Número	Medidas / Measures / Medidas		Qtd. / Qty. / Qtd.
	cm	inches	
02	50 x 25,5 x 1,5	19" 5/8 x 10" x 5/8	1
03	50 x 25,5 x 1,5	19" 5/8 x 10" x 5/8	1
04	50 x 24,6 x 1,5	19" 5/8 x 9" 3/4 x 5/8	1
05	50 x 34,3 x 1,5	19" 5/8 x 13" 1/2 x 5/8	2
06	50 x 34,3 x 1,5	19" 5/8 x 13" 1/2 x 5/8	1
09	88,1 x 49,4 x 1,5	34" 5/8 x 19" 1/2 x 5/8	1
10	51,2 x 24,5 x 1,5	20" 1/8 x 9" 5/8 x 5/8	1
11	51,2 x 24,5 x 1,5	20" 1/8 x 9" 5/8 x 5/8	1
12	75,1 x 35 x 1,5	29" 5/8 x 13" 3/4 x 5/8	1
13	75,1 x 7 x 1,5	29" 5/8 x 2" 3/4 x 5/8	1
14	75,1 x 7 x 1,5	29" 5/8 x 2" 3/4 x 5/8	1
16	31,6 x 7 x 1,5	12" 1/2 x 2" 3/4 x 5/8	1
17	52 x 29,3 x 0,3	20" 1/2 x 11" 1/2 x 1/8	3
18	52 x 24,5 x 0,3	20" 1/2 x 9" 5/8 x 1/8	2
19	31,6 x 7 x 1,5	12" 1/2 x 2" 3/4 x 5/8	1
20	50 x 36 x 1,5	19" 5/8 x 14" 1/8 x 5/8	1
21	165 x 36 x 1,5	65" x 14" 1/8 x 5/8	1
22	165 x 36 x 1,5	65" x 14" 1/8 x 5/8	1

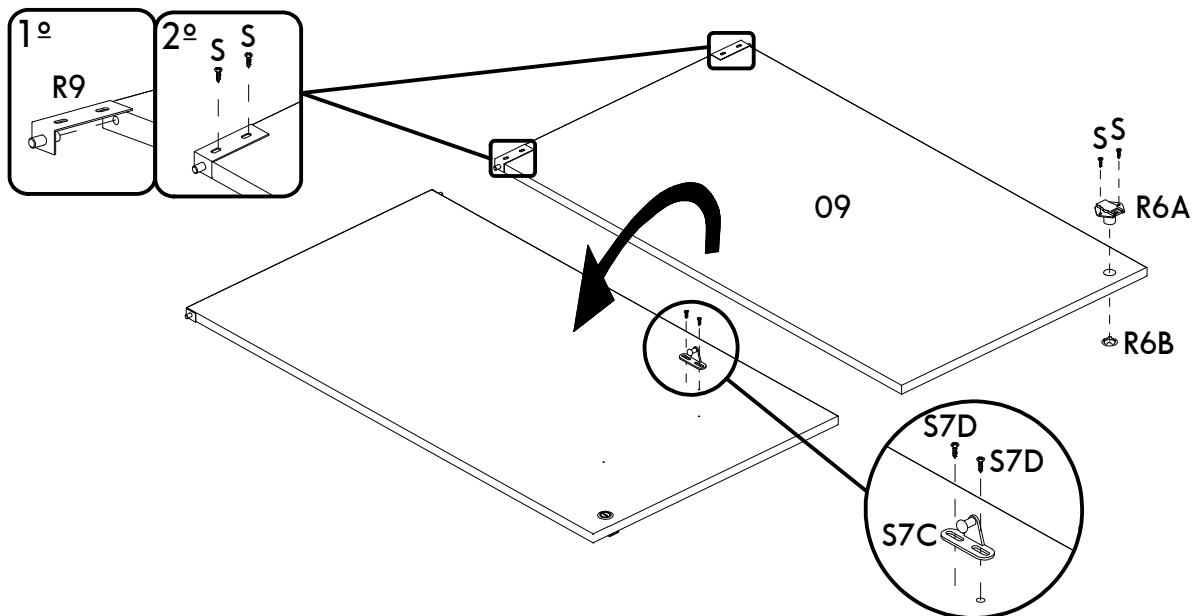
01



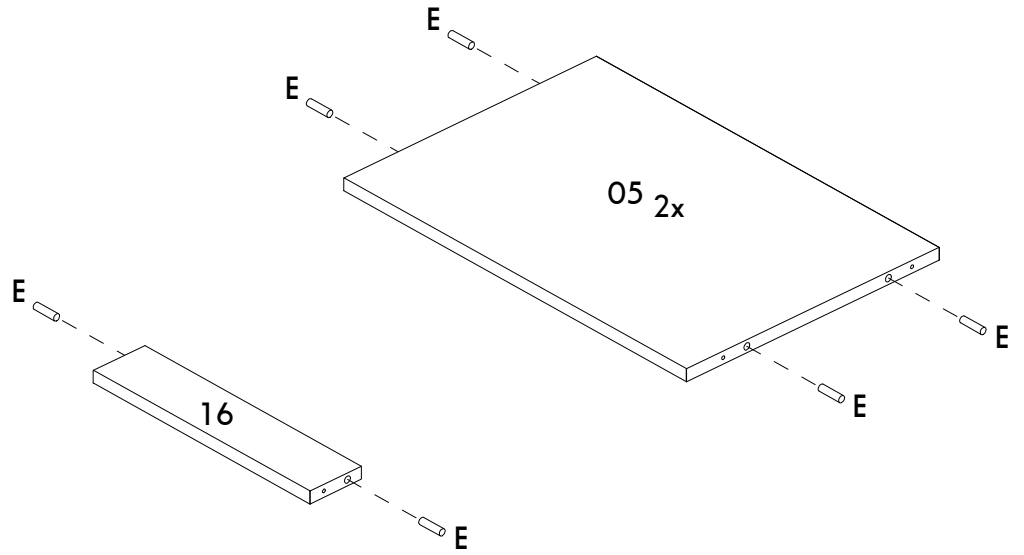
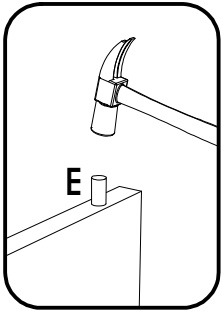
02



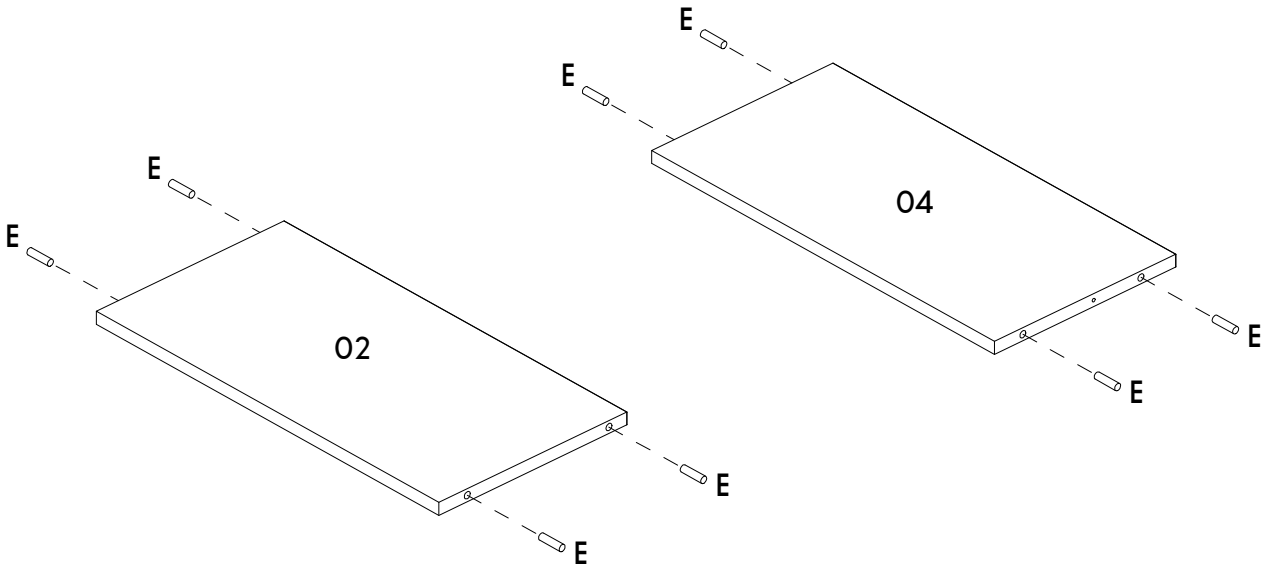
03



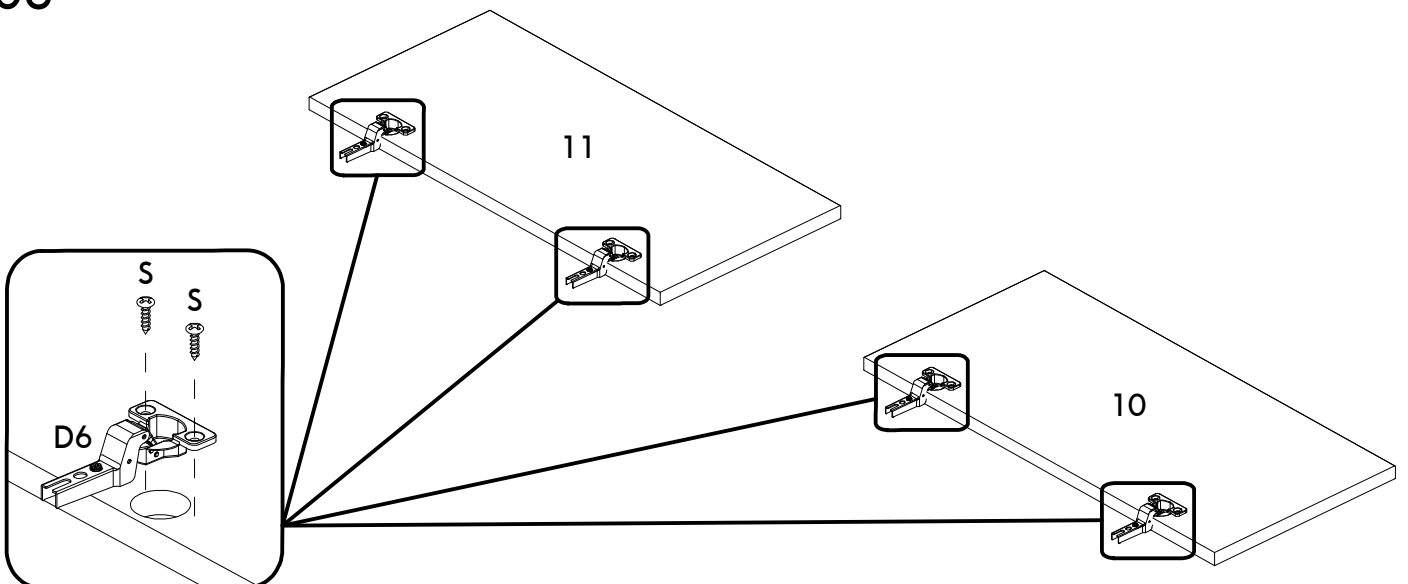
04



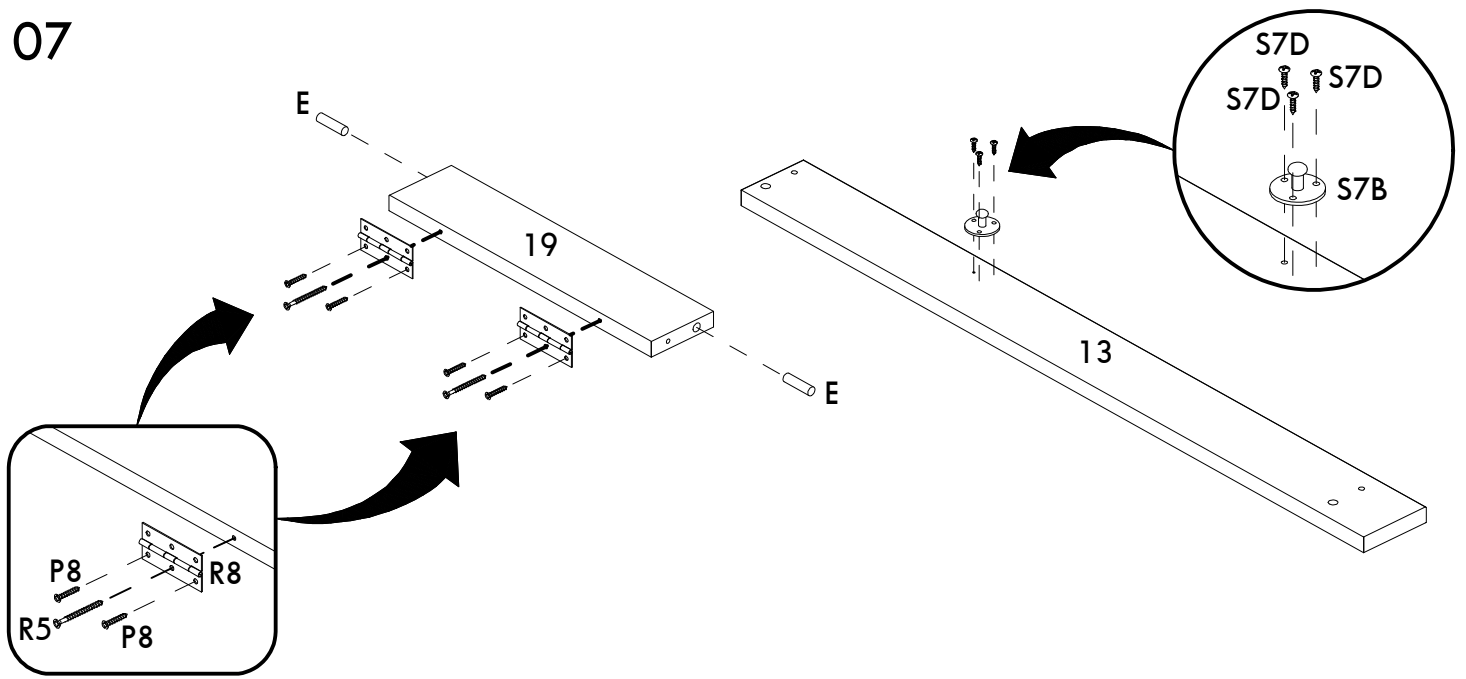
05



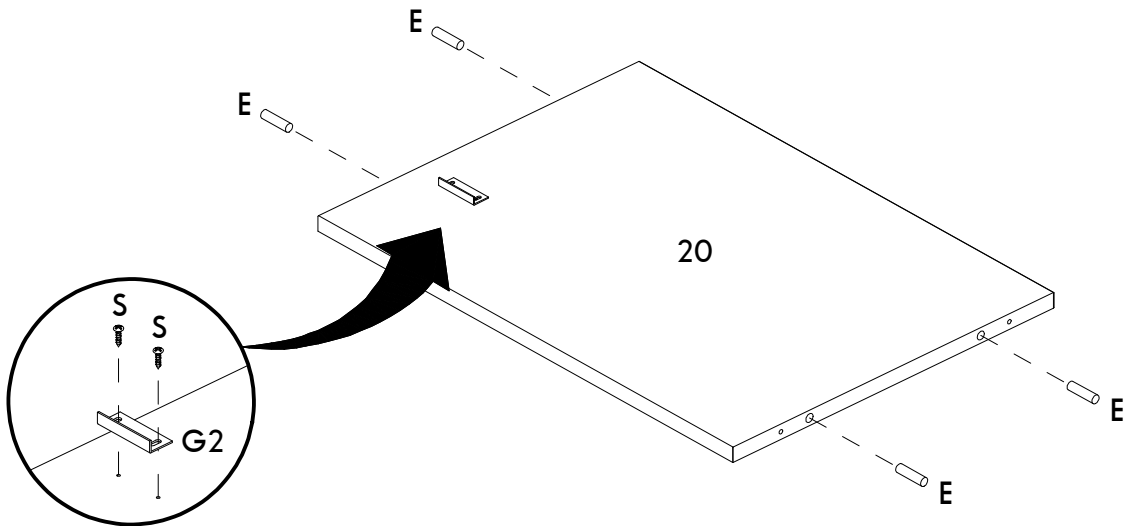
06



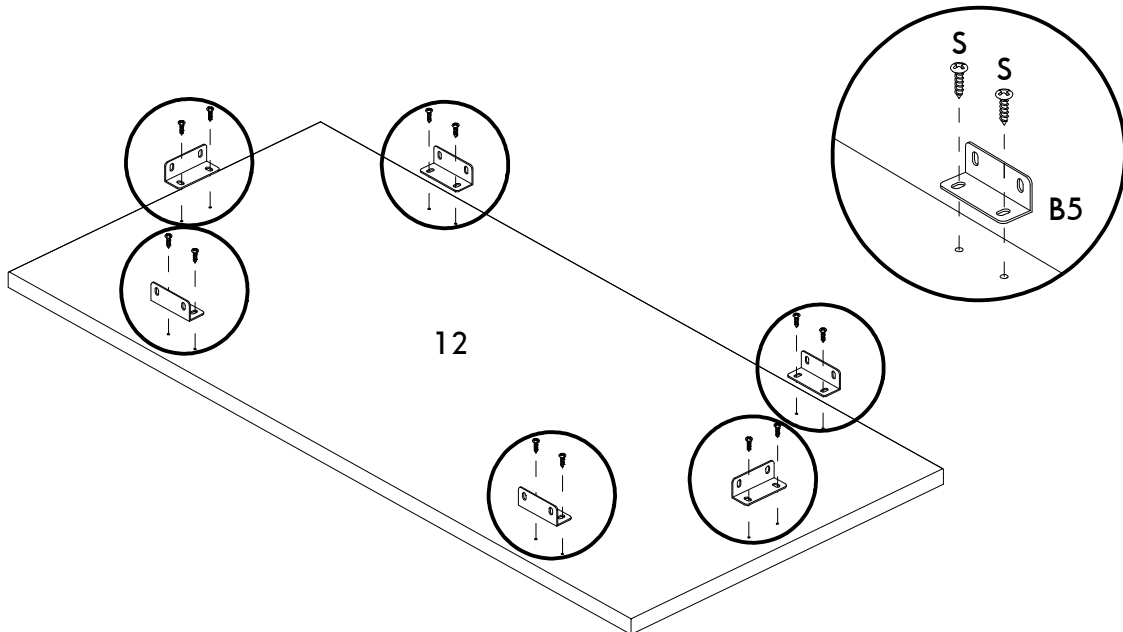
07



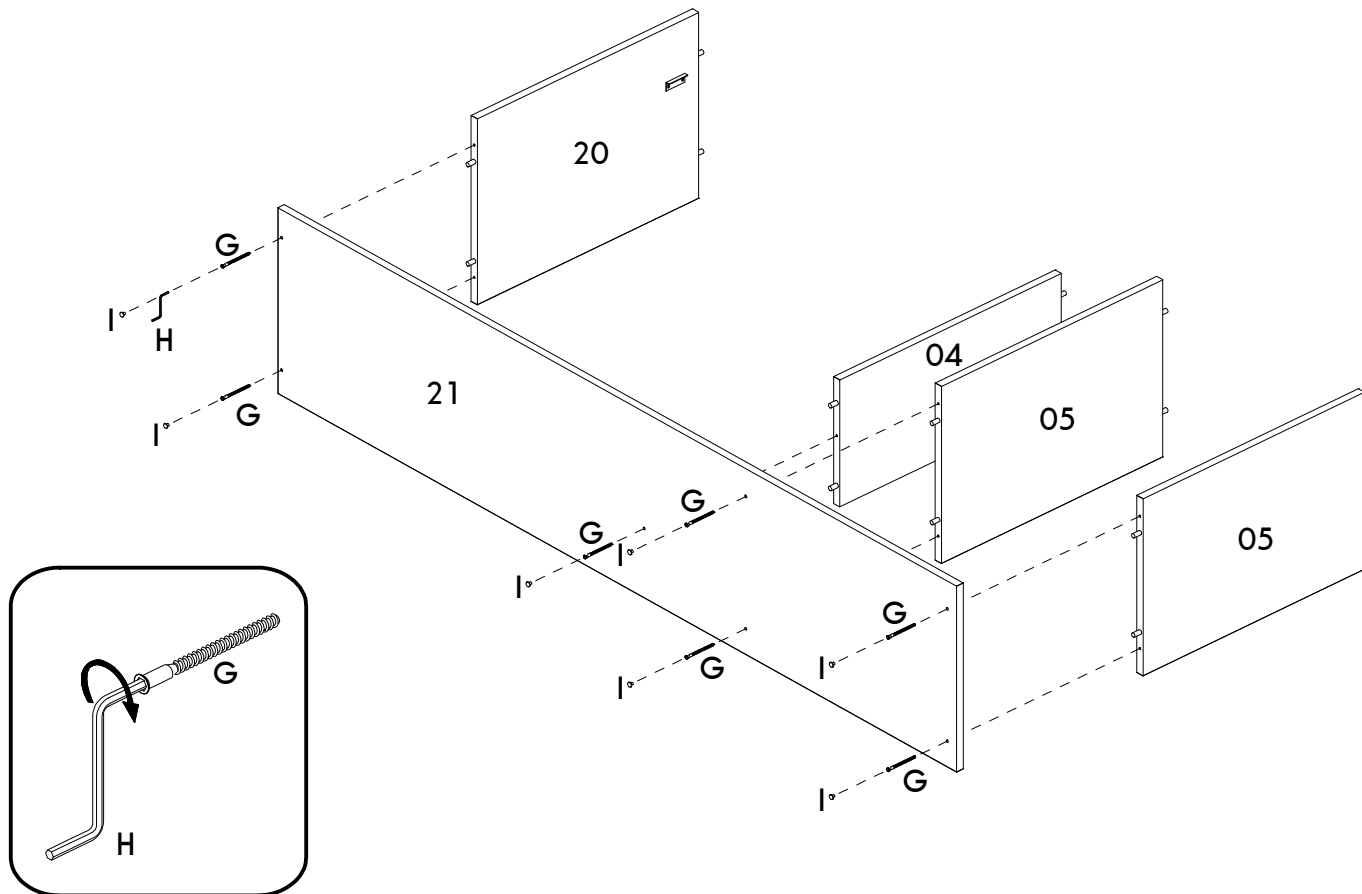
08



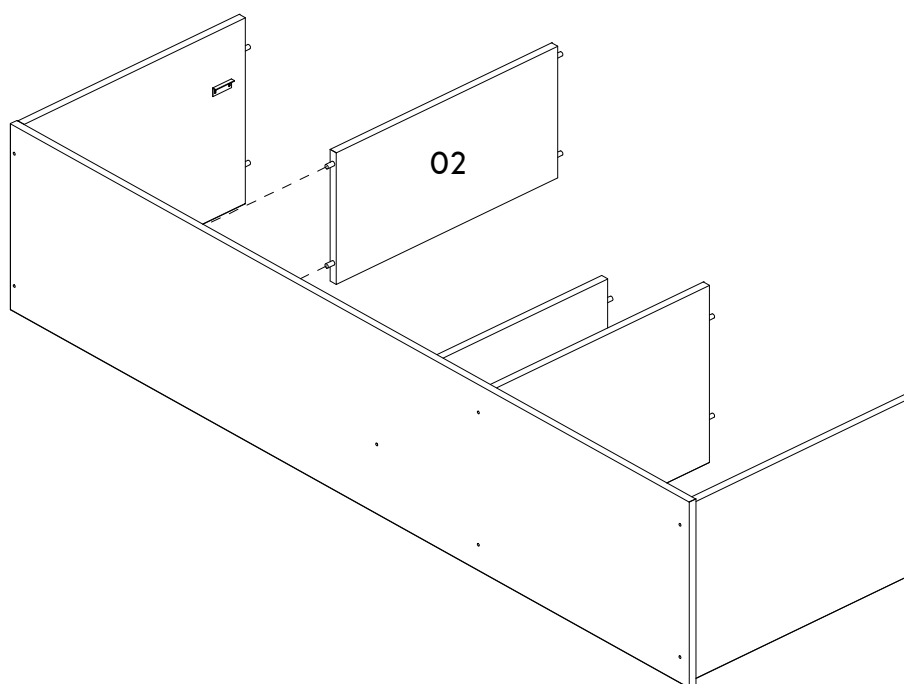
09



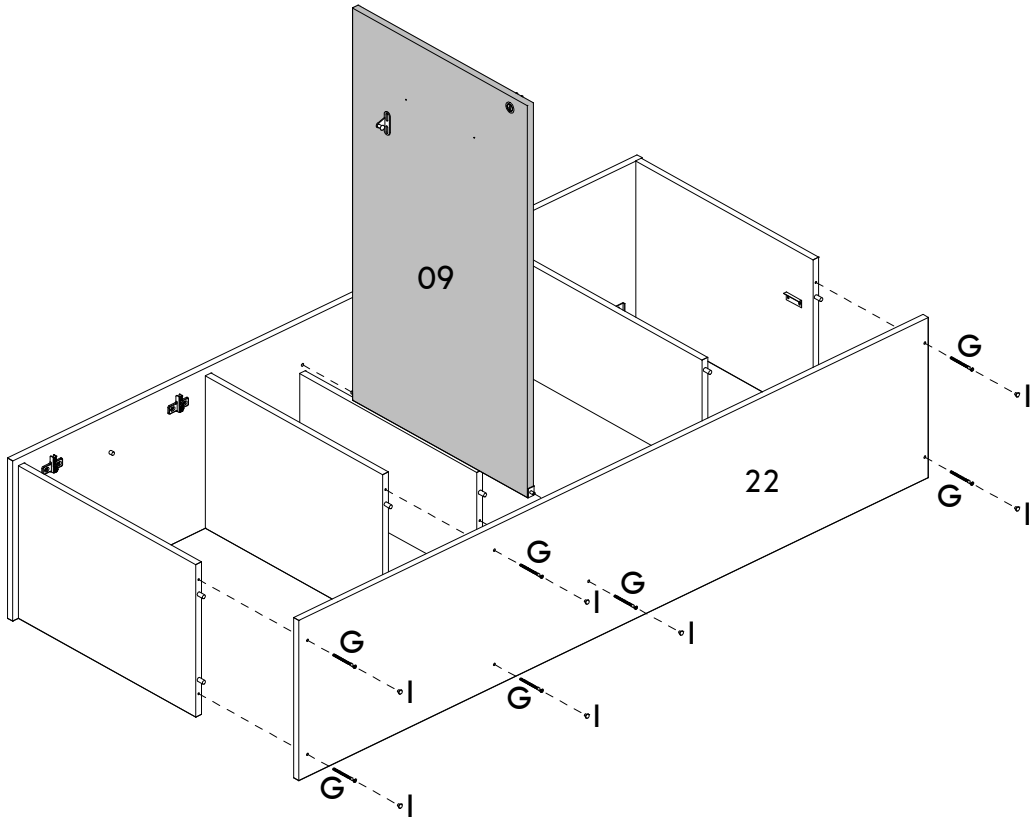
10



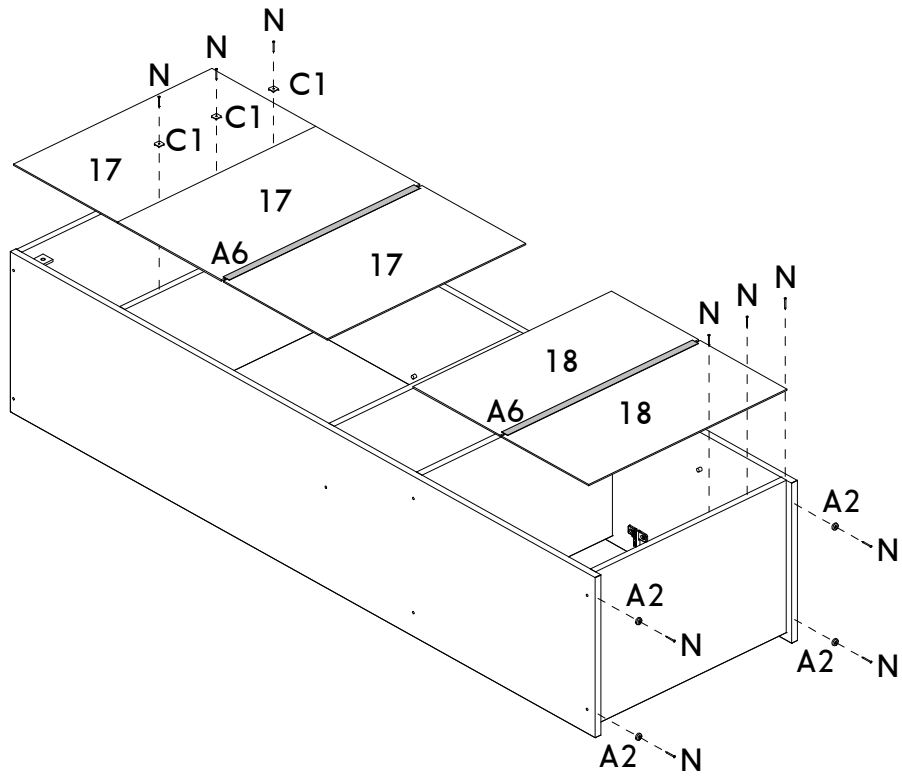
11



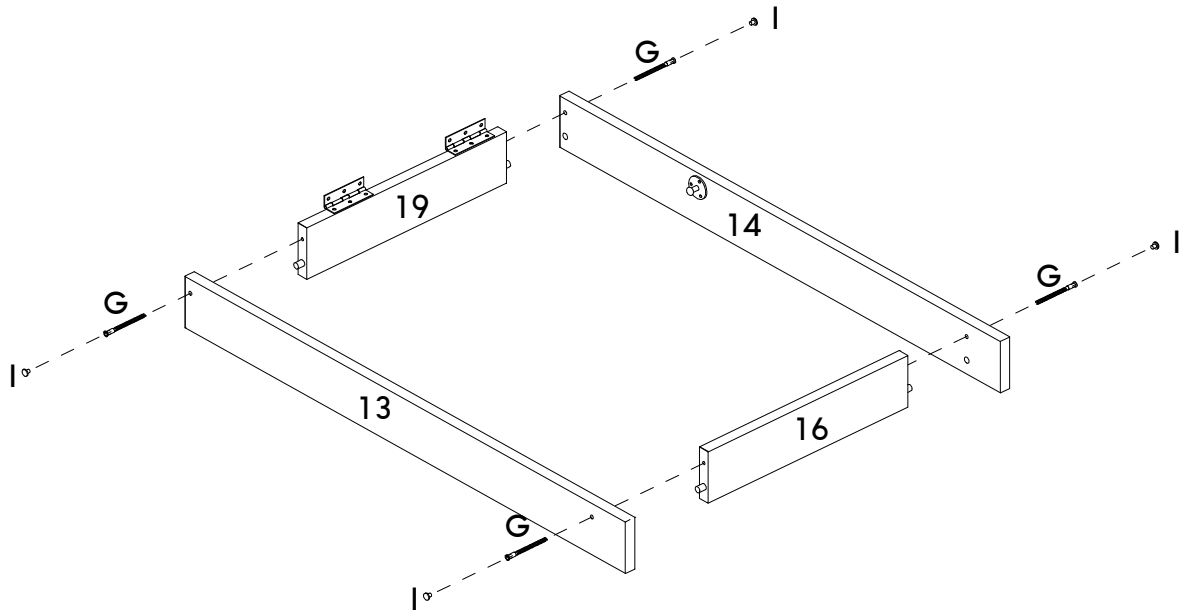
12



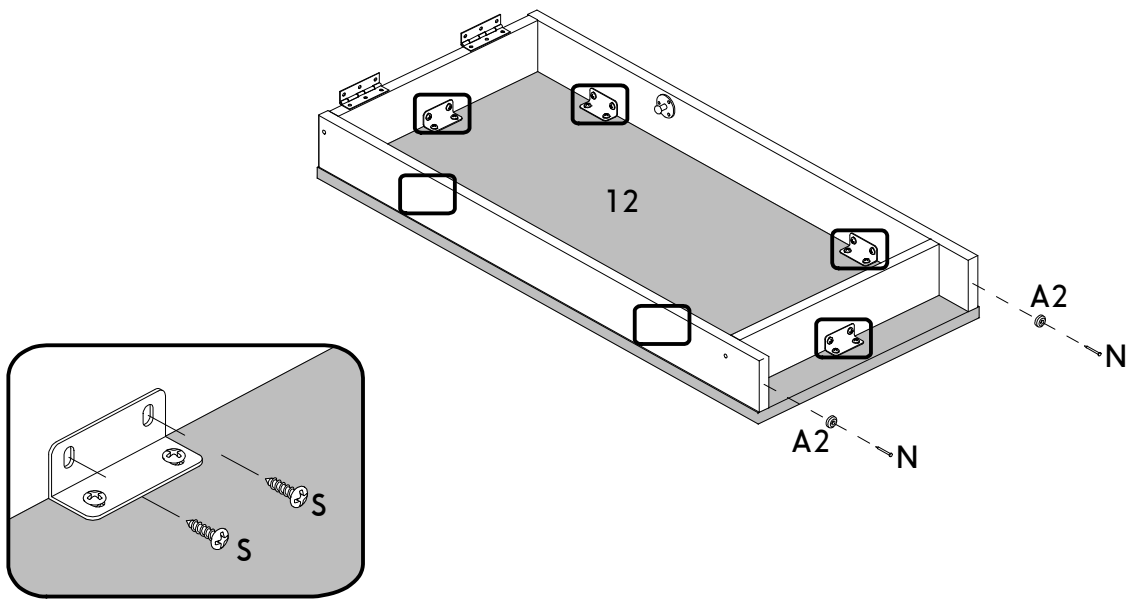
13



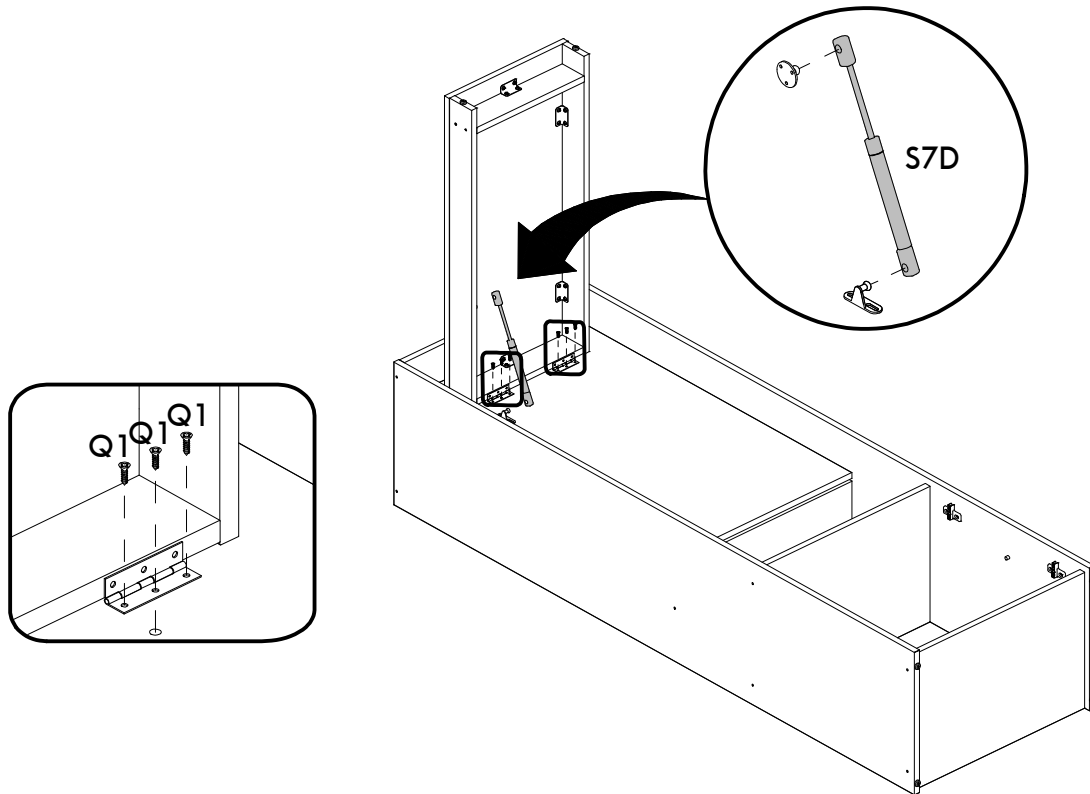
14



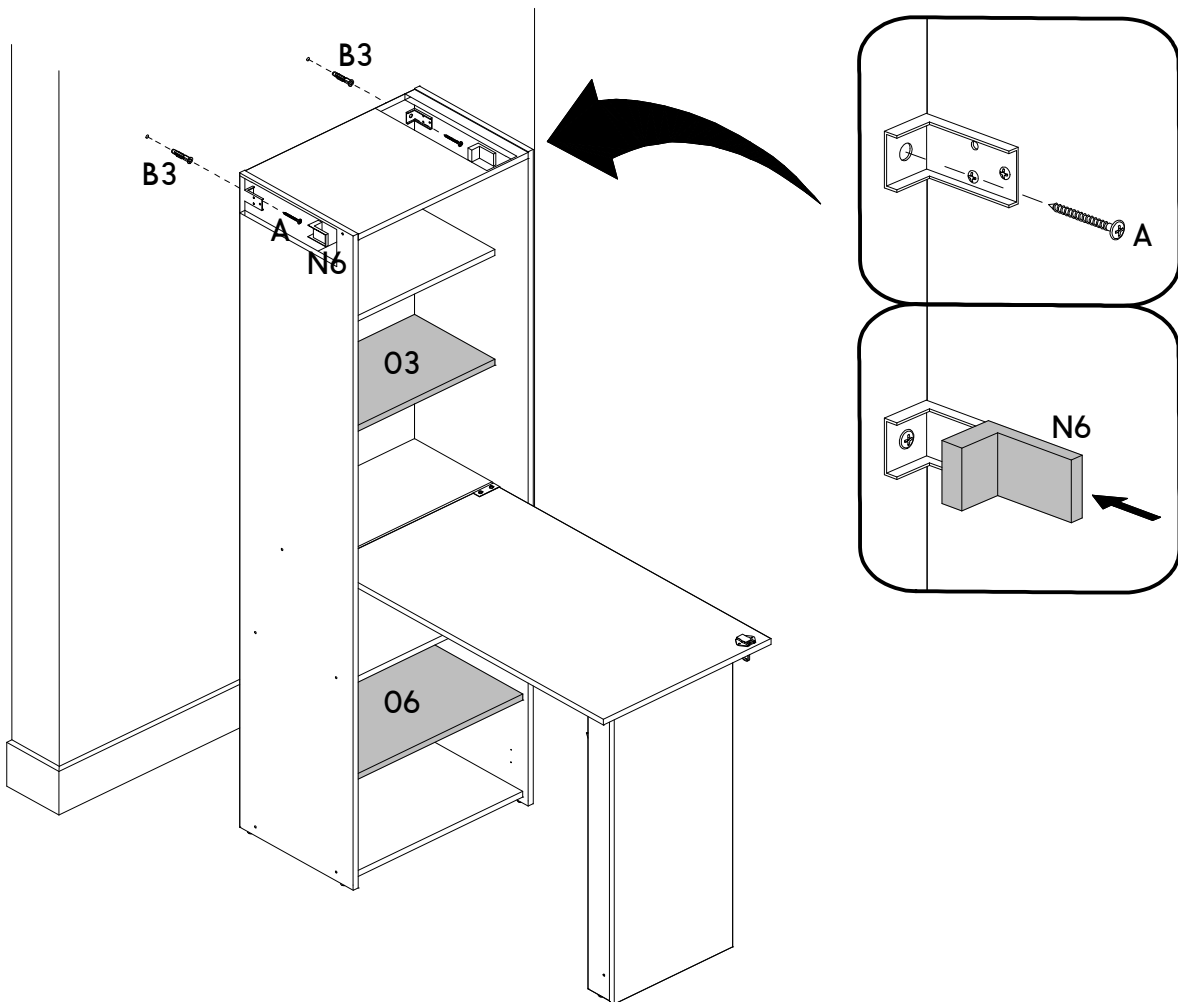
15

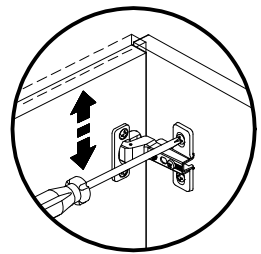
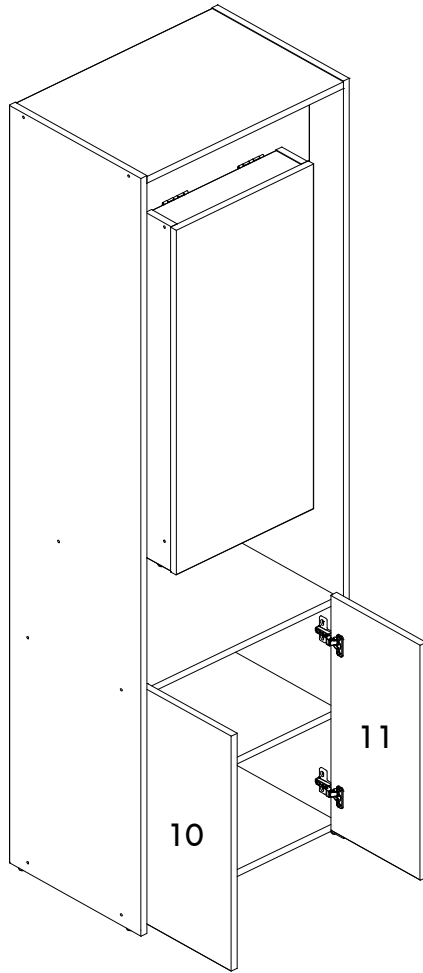


16

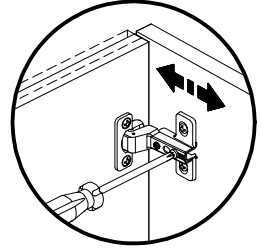


17

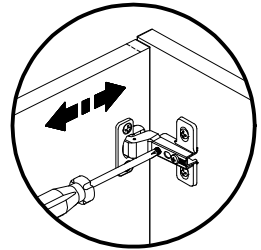




Regulagem Vertical
Ajuste Vertical
Vertical Adjustment

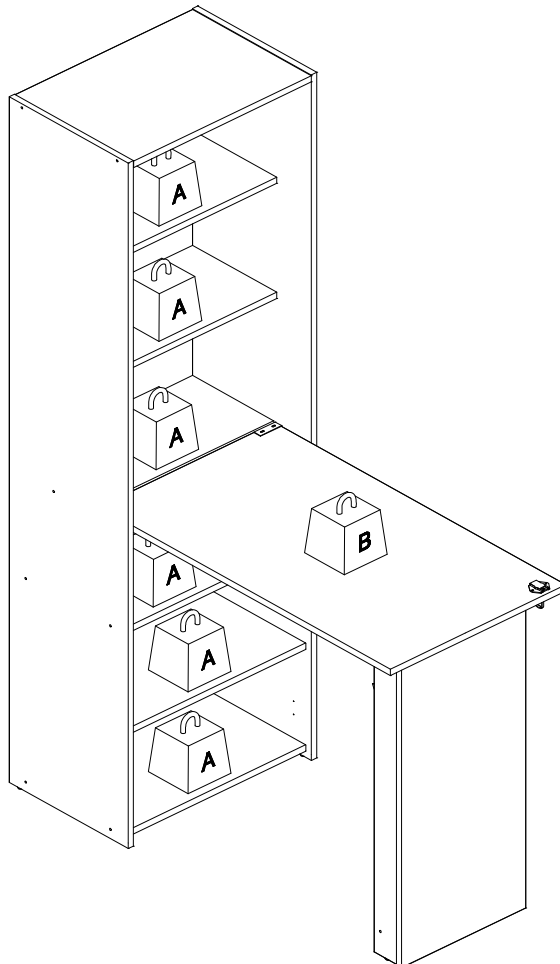


Regulagem Profundidade
Ajuste Profundidad
Depth Adjustment



Regulagem Horizontal
Ajuste Horizontal
Horizontal Adjustment

PESO MÁXIMO RECOMENDADO SENDO ESTE DISTRIBUÍDO UNIFORMEMENTE
MAXIMUM RECOMMENDED WEIGHT BEING THIS EVENLY DISTRIBUTED / PESO MÁXIMO RECOMENDADO SIENDO ESTE UNIFORMEMENTE DISTRIBUIDO



	KG	LB
A	4	8,8
B	15	33