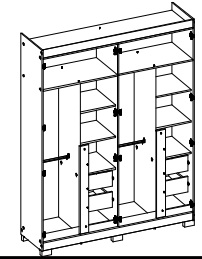


# ASSEMBLY INSTRUCTIONS MANUAL DE MONTAGEM / INSTRUCCIONES DE ARMADO

WARDROBE 4 DOORS 4 DRAWERS  
ROUPEIRO 4P 4G  
ROPERO 4 PUERTAS 4 CAJONES

Reference 240945 | Revise 00  
Referência 240945 | Revisão 00  
Referencia 240945 | Revisión 00

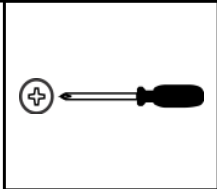


### YOU WILL NEED VOCÊ VAI PRECISAR DE / USTED NECESITARÁ

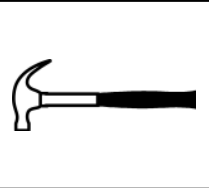
Tools not supplied  
Ferramentas não fornecidas / Herramientas no incluidas



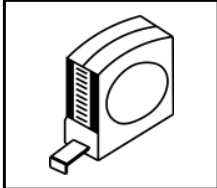
2 People  
2 Pessoas  
2 Personas



Screwdriver Phillips  
Chave Phillips  
Destornillador cruz



Hammer  
Martelo  
Martillo



Measuring tape  
Trena  
Cinta de medición



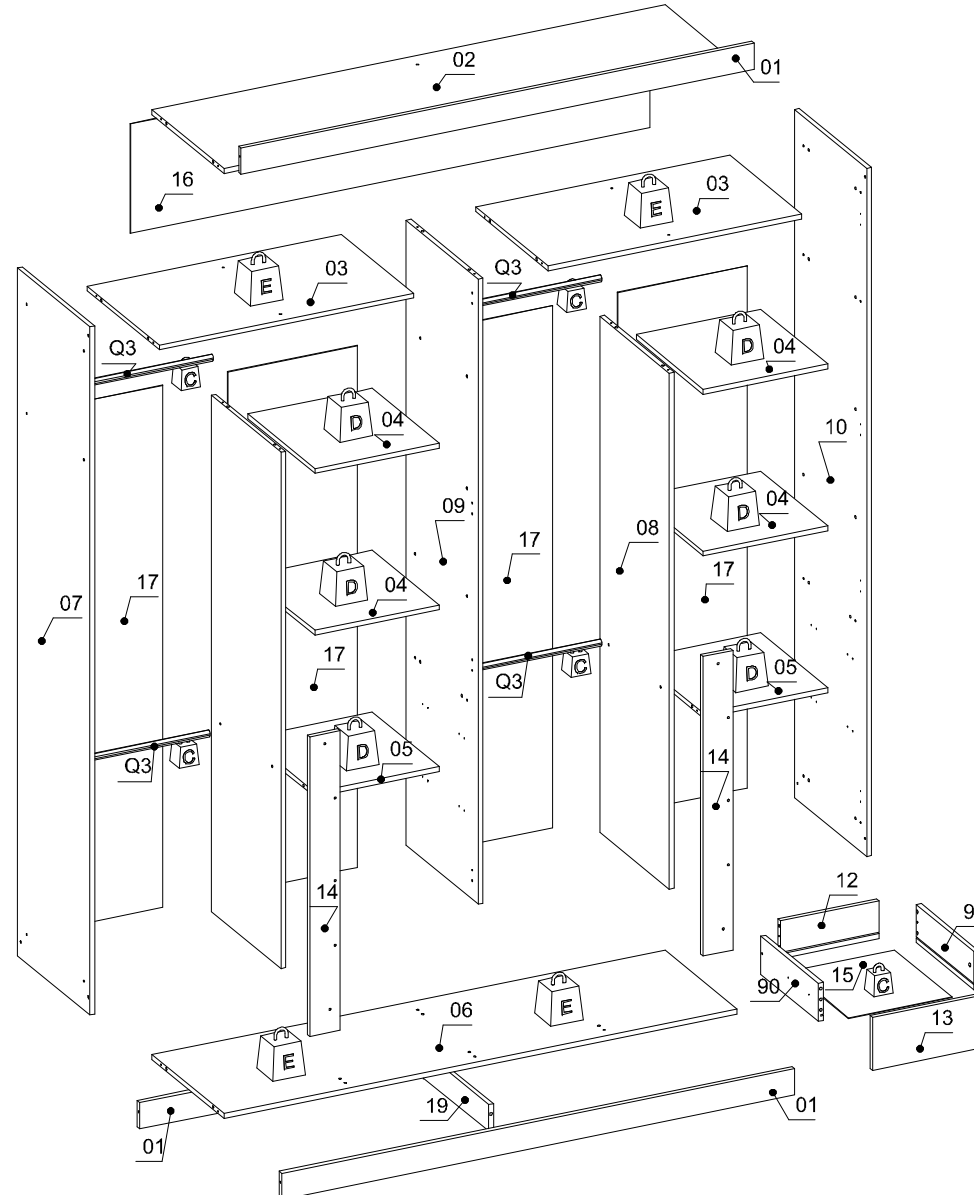
MAXIMUM RECOMMENDED WEIGHT  
BEING THIS EVENLY DISTRIBUTED.

PESO MÁXIMO RECOMENDADO SENDO  
ESTE DISTRIBUÍDO UNIFORMEMENTE.

PESO MÁXIMO RECOMENDADO SIENDO  
ESTE UNIFORMEMENTE DISTRIBUIDO.

	LB	KG
C	6	3
D	11	5
E	17	8

### PARTS IDENTIFICATION IDENTIFICAÇÃO DAS PEÇAS / IDENTIFICACIÓN DE LAS PIEZAS



Nº	Measures_Inches	Medidas_cm	Qty./Qtd.
01	3 1/8 x 62 1/4 x 5/8	8.0 x 158.1 x 1.5	3
02	62 1/4 x 17 1/2 x 5/8	158.1 x 44.5 x 1.5	1
03	30 7/8 x 17 1/2 x 5/8	78.3 x 44.5 x 1.5	2
04	15 1/8 x 16 1/4 x 5/8	38.4 x 41.3 x 1.5	4
05	15 1/8 x 16 1/4 x 5/8	38.4 x 41.3 x 1.5	2
06	62 1/4 x 17 1/2 x 5/8	158.1 x 44.5 x 1.5	1
07	81 7/8 x 17 1/2 x 5/8	207.9 x 44.5 x 1.5	1
08	61 3/8 x 16 7/8 x 5/8	156.0 x 43.0 x 1.5	2
09	74 3/8 x 17 1/2 x 5/8	188.9 x 44.5 x 1.5	1
10	81 7/8 x 17 1/2 x 5/8	207.9 x 44.5 x 1.5	1
12	12 x 4 1/2 x 5/8	30.4 x 11.5 x 1.5	4
13	6 1/4 x 13 7/8 x 5/8	16.0 x 35.2 x 1.5	4
14	35 5/8 x 3 5/8 x 5/8	90.5 x 9.3 x 1.5	2
15	13 7/8 x 12 1/2 x 1/8	35.4 x 31.8 x 0.3	4
16	63 x 13 x 1/8	160.1 x 33.1 x 0.3	1
17	62 1/8 x 15 3/4 x 1/8	157.7 x 40.0 x 0.3	4
19	15 3/4 x 3 1/8 x 5/8	40.1 x 8.0 x 1.5	1
90	14 x 4 1/2 x 5/8	35.5 x 11.5 x 1.5	4
91	14 x 4 1/2 x 5/8	35.5 x 11.5 x 1.5	4

# IDENTIFICATION OF ACCESSORIES

## IDENTIFICAÇÃO DOS ACESSÓRIOS/ IDENTIFICACIÓN DE ACCESORIOS



The separation of the accessories before you start the assembly will facilitate the same. In case of doubt on the size of the screws and bolts, use the ruler to bottom of page.

A separação dos acessórios antes de iniciar a montagem facilitará a mesma. Em caso de dúvida no tamanho dos parafusos e cavilhas, utilize a régua ao final da página.

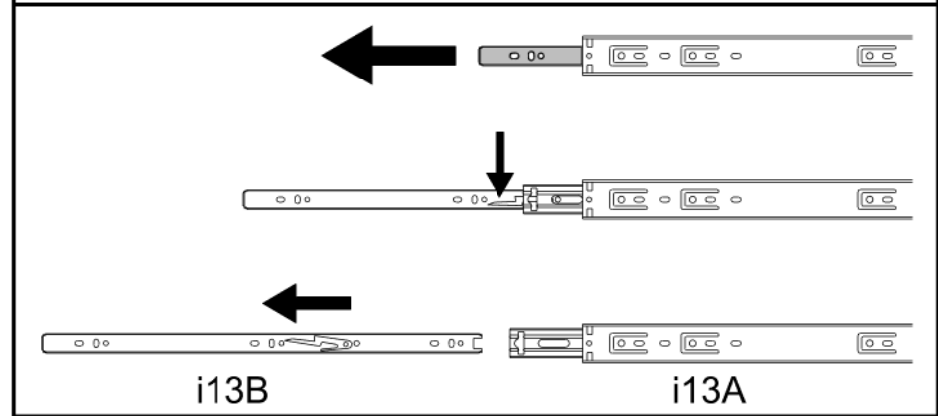
La separación de los accesorios antes de comenzar el armado facilitará el mismo. En caso de duda sobre el tamaño de los tornillos y taquetes, utilice la regla al pie de página.

A1		Glue Cola / Pegamento	13 g	1
A2		Small plastic foot Sapata redonda / Pie plástico	14 mm	8
A4		Metalic bracket Cantoneira de metal / Suporte de metal	22x22 mm	1
B5		Metalic angle plates Cantoneira de metal / Suporte de metal	46 mm	5
C1		Metal claw Garra de metal / Garra metal	-	35
C26		Foot Pé Atenas / Pie	55x40x100mm	6
D5		Hinge shim Calço dobradiça / Bisagra de calce	-	16
E		Wooden dowel Cavilha / Taquete	8x30 mm	66
E3		Shelf bracket Suporte de prateleira / Suporte de repisa	8x7 mm	16
F		Wooden dowel Cavilha / Taquete	8x50 mm	2
F6		Metal hinge curve Dobradiça curva / Esquina de bisagra metálica	26 mm	8
F9		Metal hinge straight Dobradiça reta / Bisagra recta	26 mm	8
i13		Telescopic slide Corrediça telescópica / Corredera telescópica	350 mm	8
J		Simple minifix screw Haste minifix simples / Tornillo minifix simple	-	8
L		Drum lock Tambor minifix / Tambor minifix	12 mm	8
M		Bore patch adhesive Tapa furo adesivo / Tapones adhesivo	-	34
M1		Flat head screw Parafuso chato / Tornillo de cabeza plana	3,5x25 mm	10
M2		Nut Porca / Tuerca	4 mm	8
N		Nail Prego / Clavo	10x10	121
O		Flat head screw Parafuso chato / Tornillo de cabeza plana	4,5x45 mm	46
o5		Flanged head screw Parafuso flangeado / Tornillo de cabeza flangeada	3,5x14 mm	18
P5		Flat head screw Parafuso chato / Tornillo de cabeza plana	3,5x14 mm	16
Q3		Clothes rack Cabideiro tubo / Perchero	-	4
Q9		Clothes rack support Suporte cabideiro / Soporte perchero	-	8



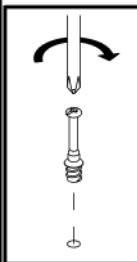
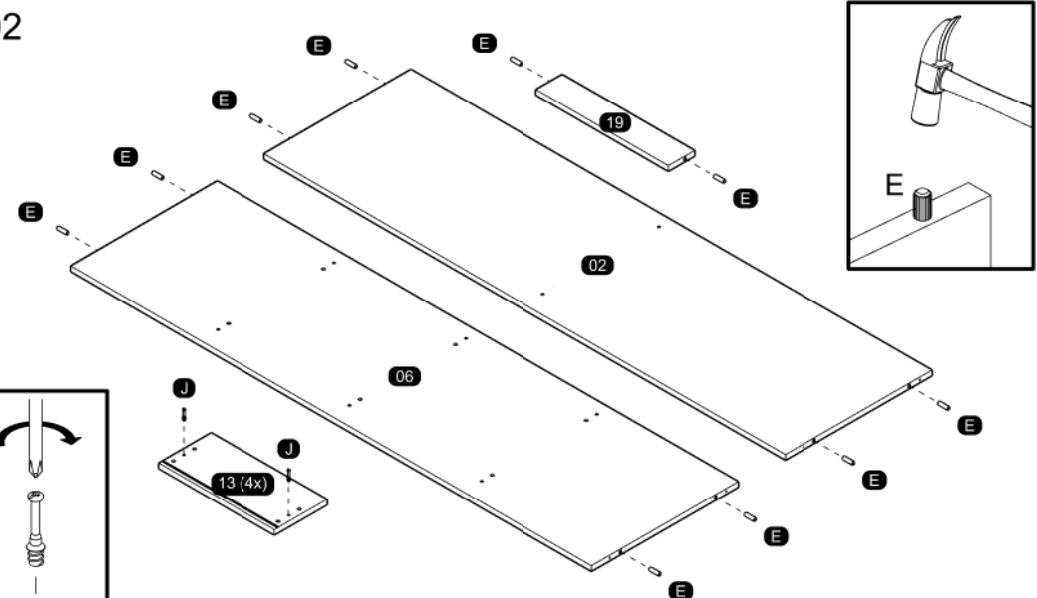
R2		Spacer slide Distanciador de corrediça / Espaciador de corrediça	25 mm	8
S		Pan head screw Parafuso panela / Tornillo de pan	3,5x14 mm	118
U5		Flat head screw Flat head screw / Flat head screw	4,0x25 mm	8

SEPARATE THE TWO PARTS OF THE METAL SLIDE TO THE ASSEMBLY FOLLOWING THE INSTRUCTIONS BELOW.  
SEPARAR AS DUAS PARTES DA CORREDIÇA METÁLICA PARA A MONTAGEM SEGUINDO AS INSTRUÇÕES ABAIXO.  
SEPARAR LAS DOS PARTES DE LA CORREDERA DE METAL PARA EL ARMADO Y SEGUIR A LAS INSTRUCCIONES ABAJO.

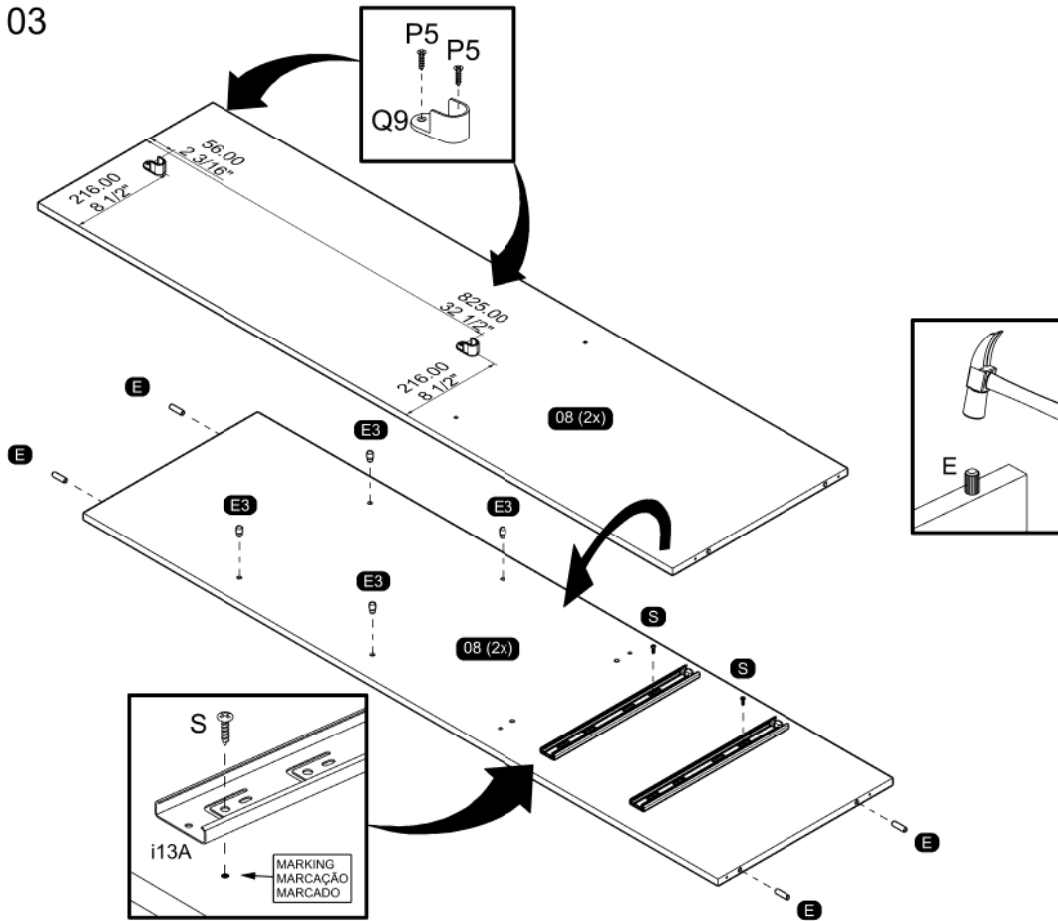


## PRE-ASSEMBLE PRÉ-MONTAGEM / PRE ARMADO

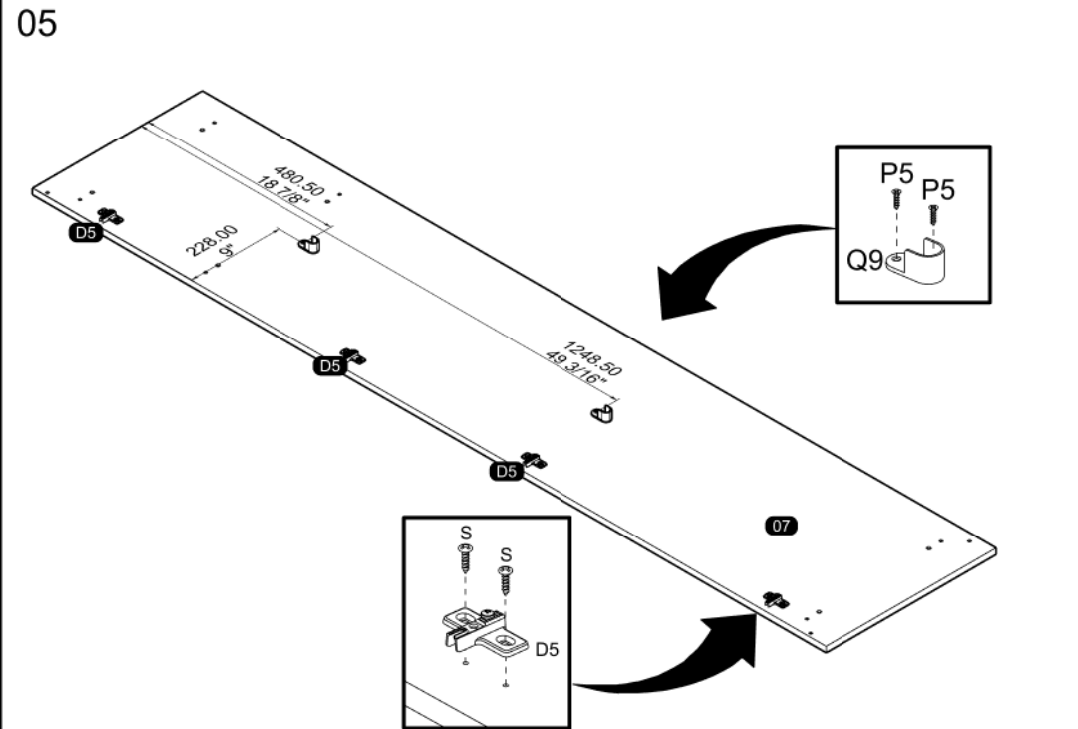
02



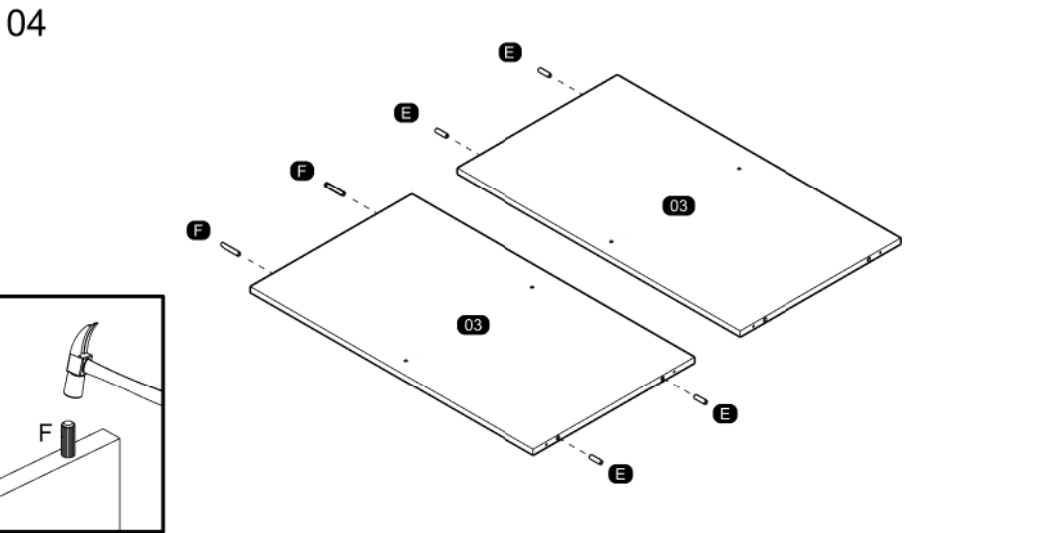
03



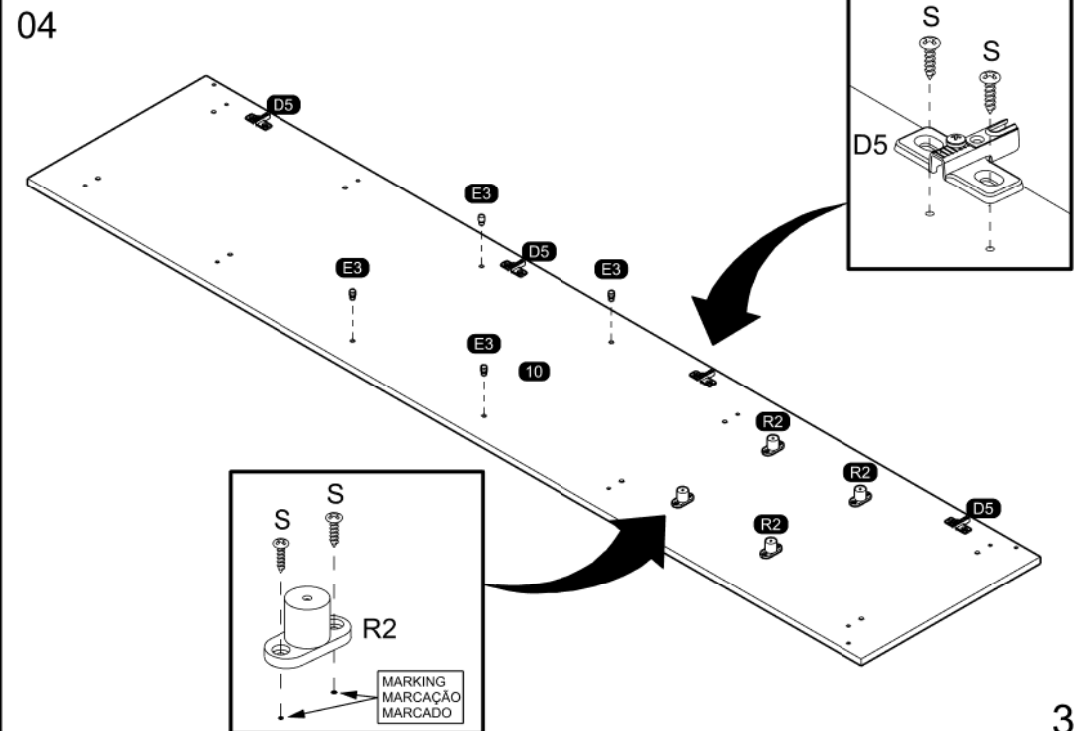
05



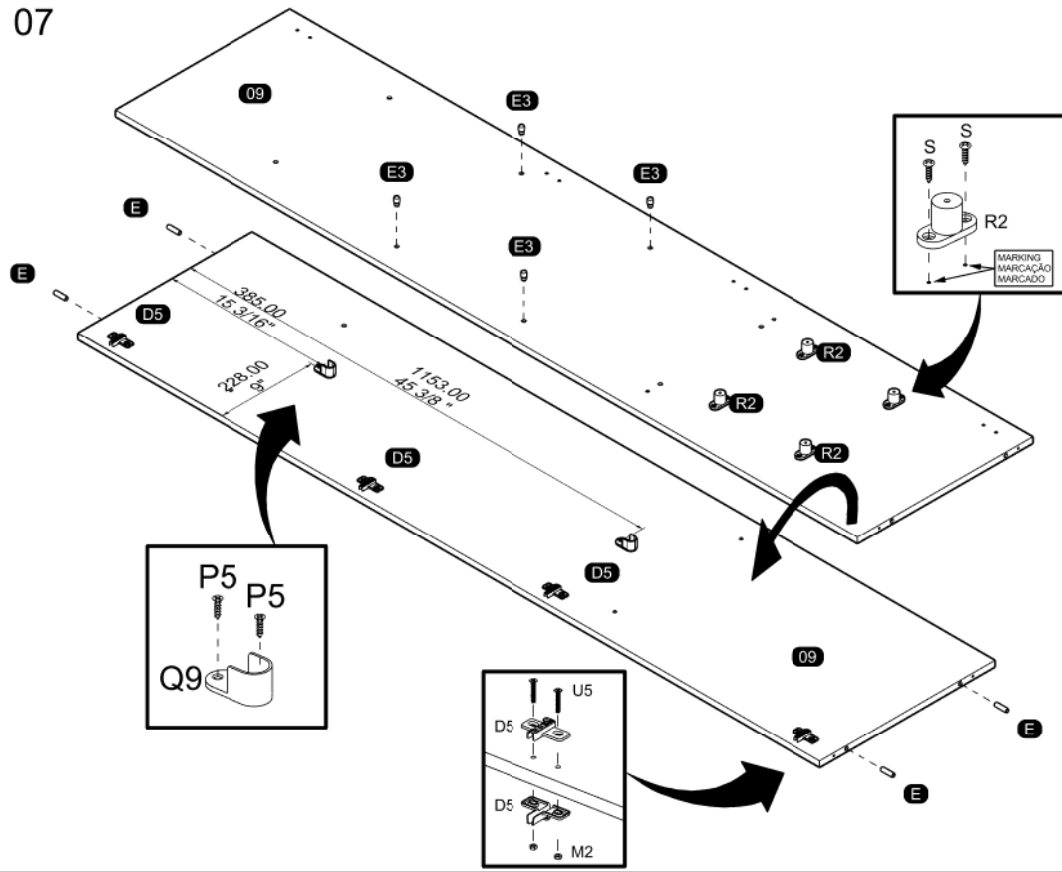
04



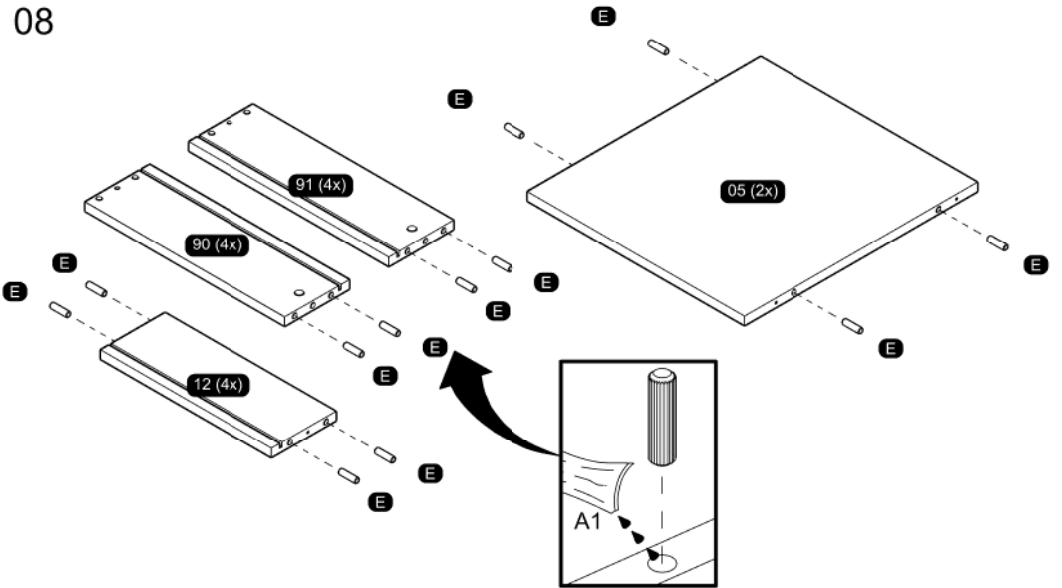
04



07

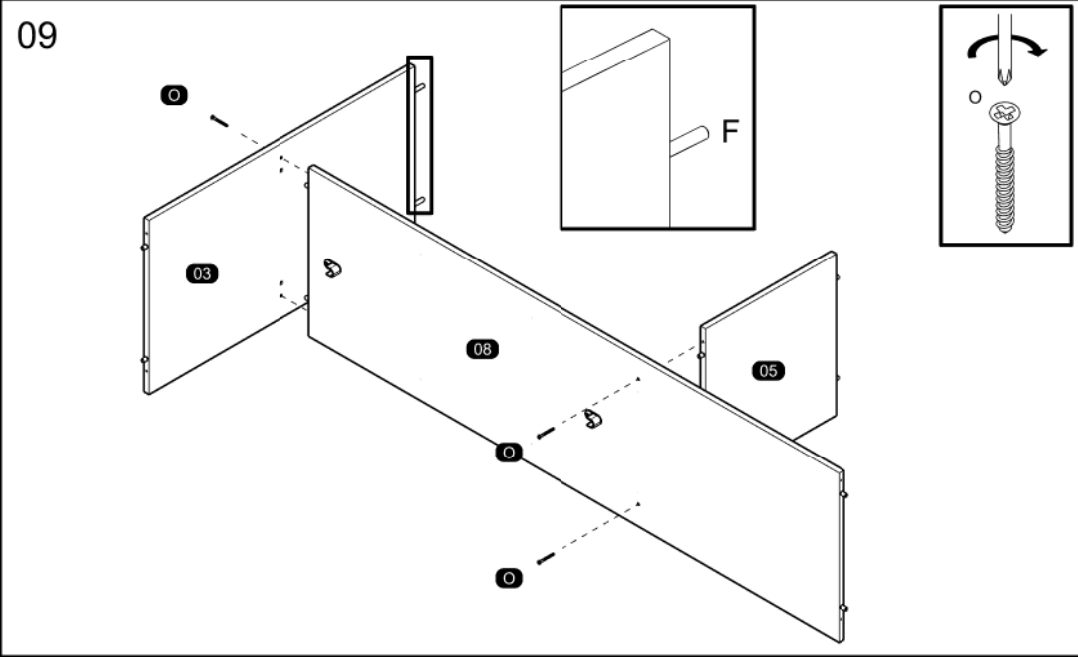


08

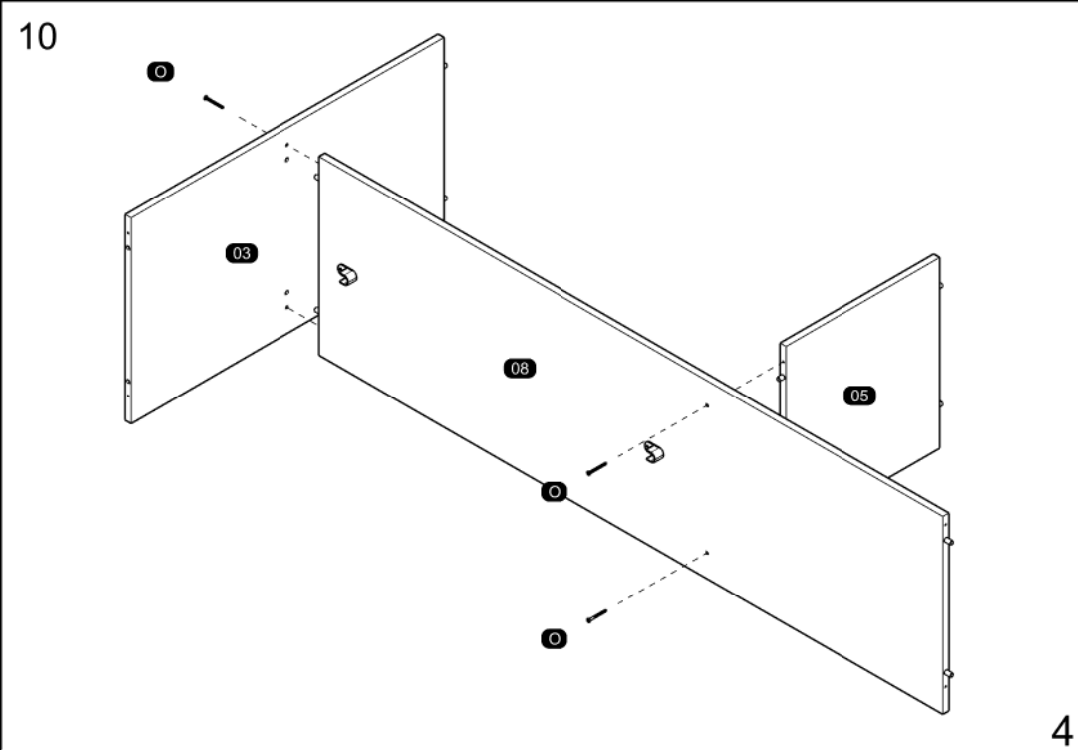


**ASSEMBLY  
MONTAGEM / ARMADO**

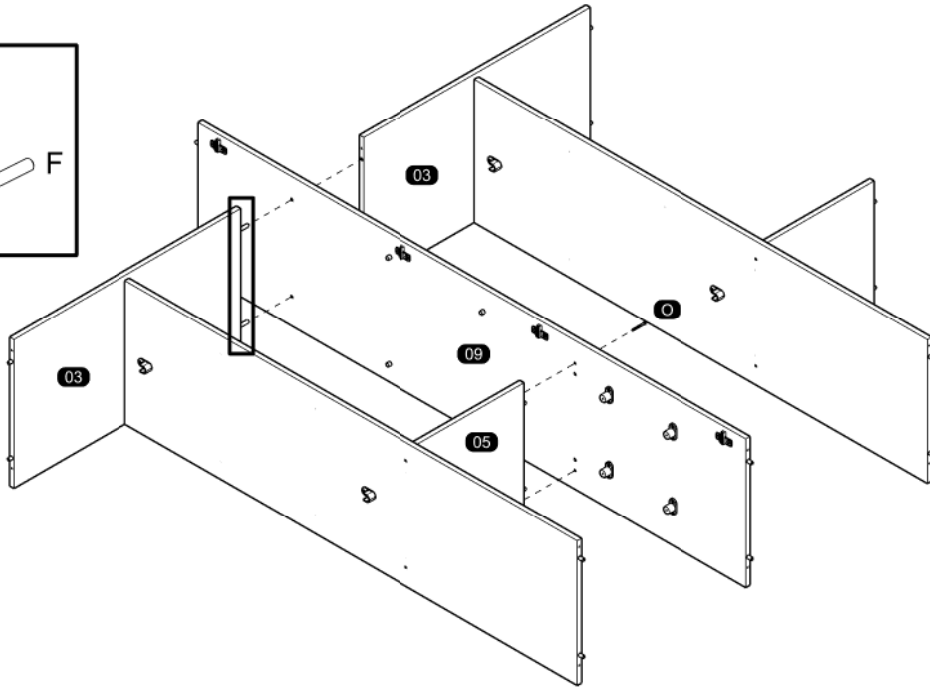
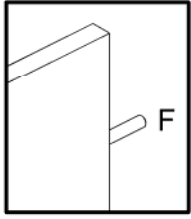
09



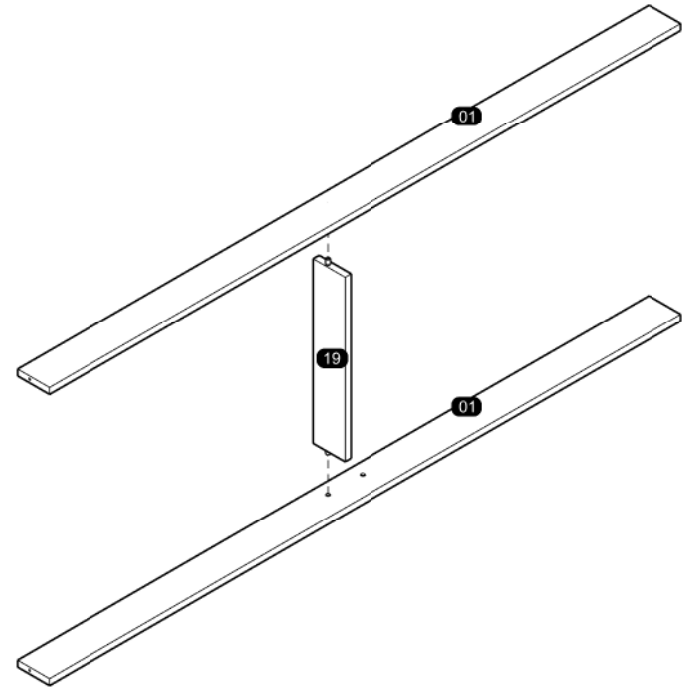
10



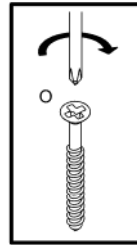
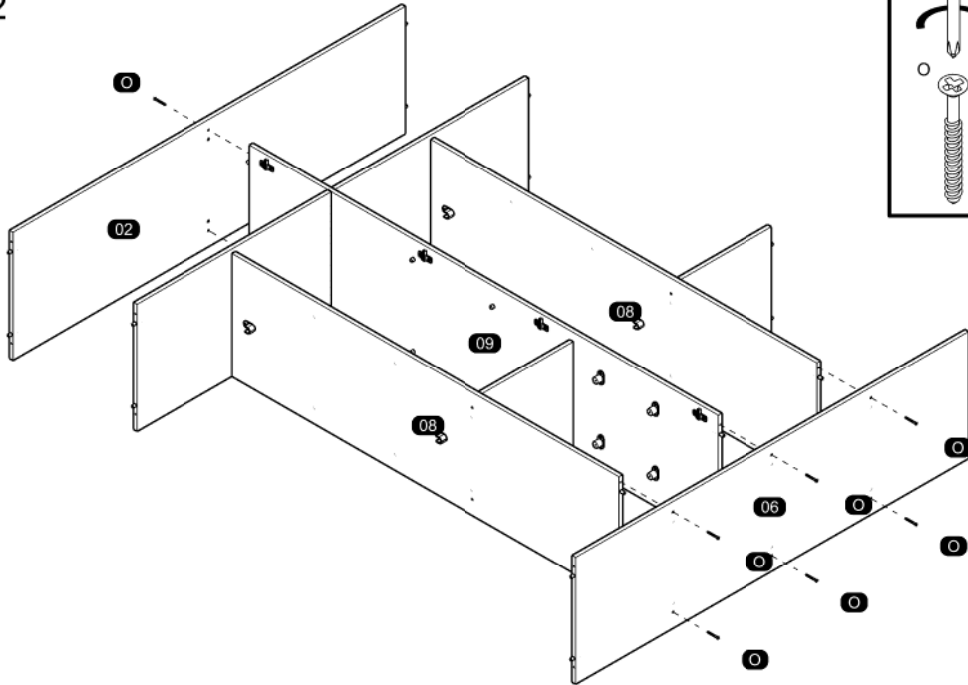
11



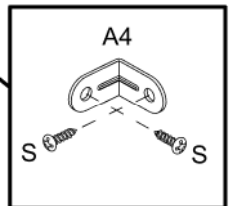
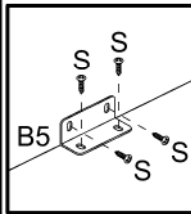
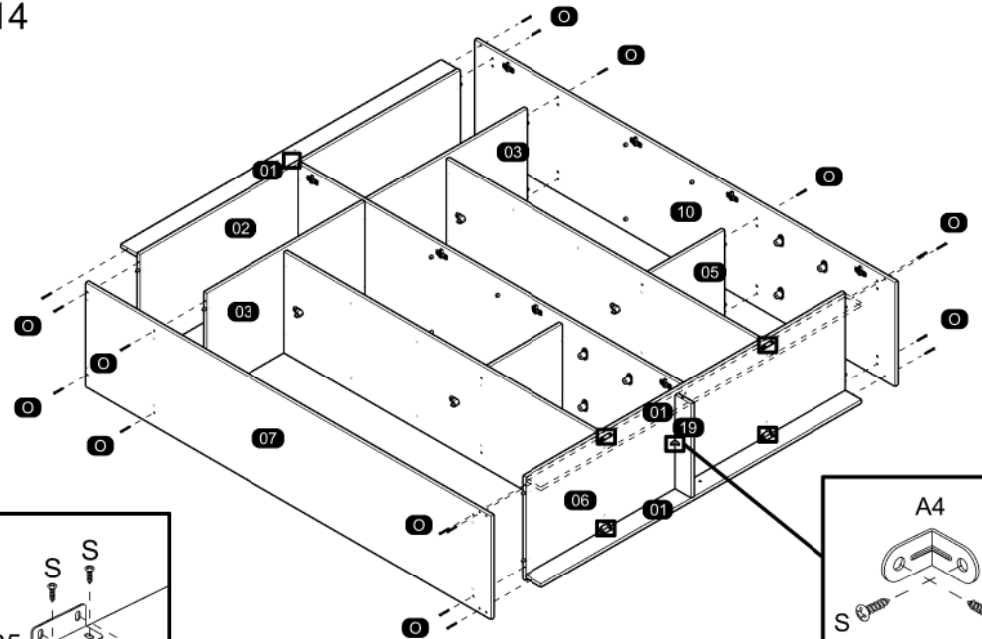
13



12



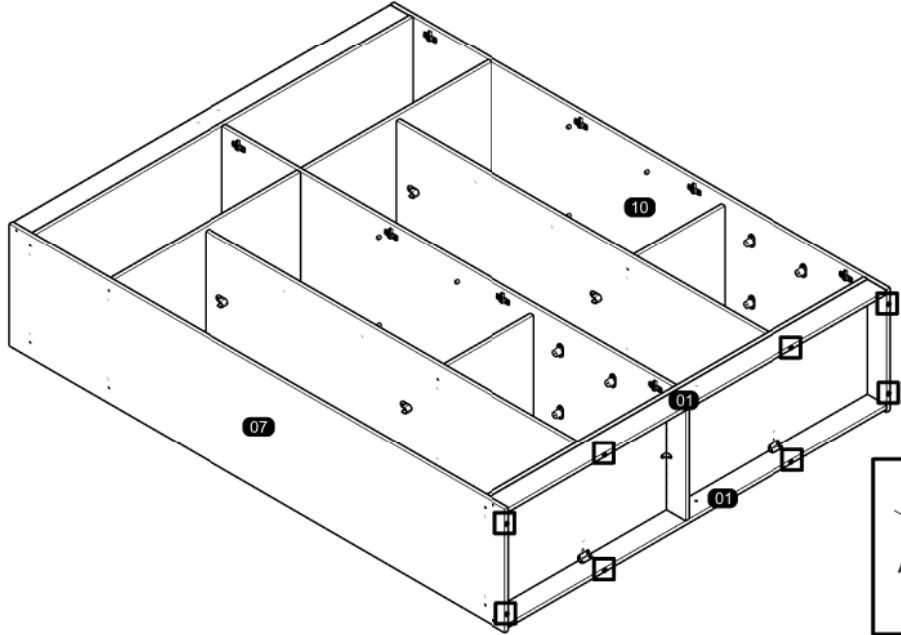
14



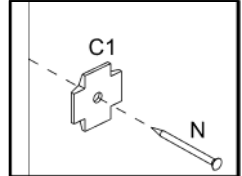
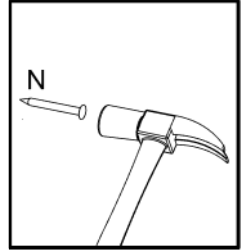
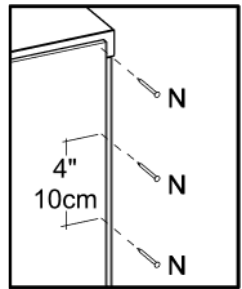
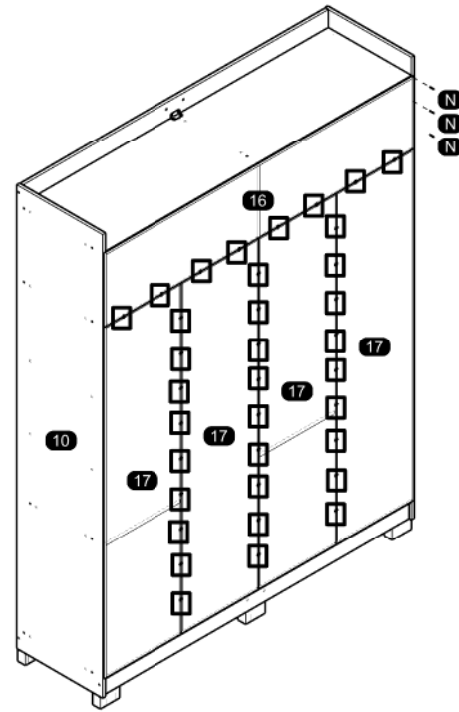
15



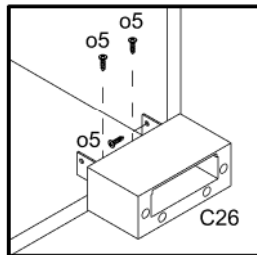
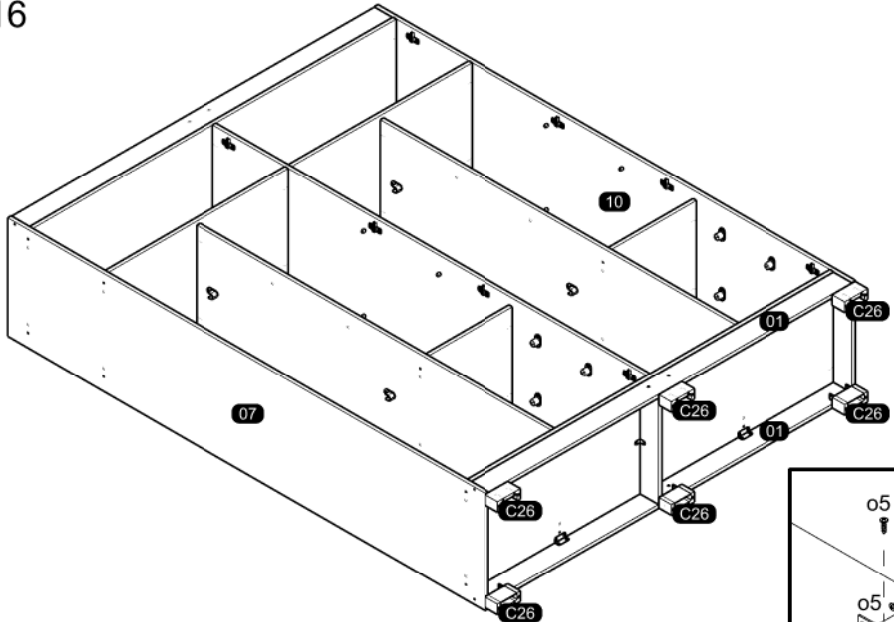
CONSIDER THIS STEP IF YOU CHOOSE TO USE ACCESSORY A2.  
CONSIDERAR ESTE PASSO SE OPTAR PELO ACESSÓRIO A2.  
CONSIDERE ESTE PASO SI OPTA POR USAR EL ACCESORIO A2.



17

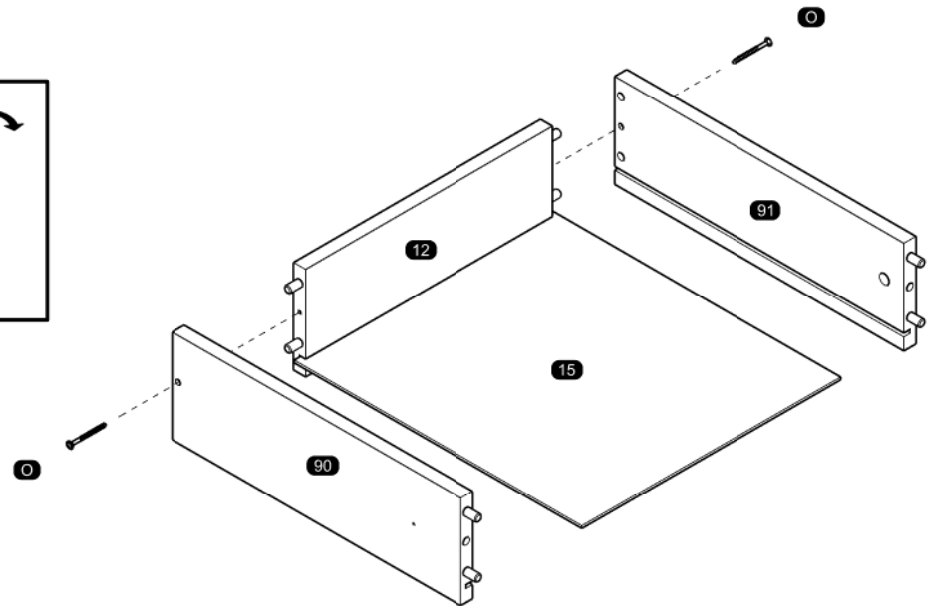
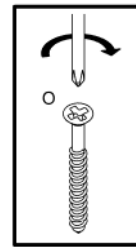


16

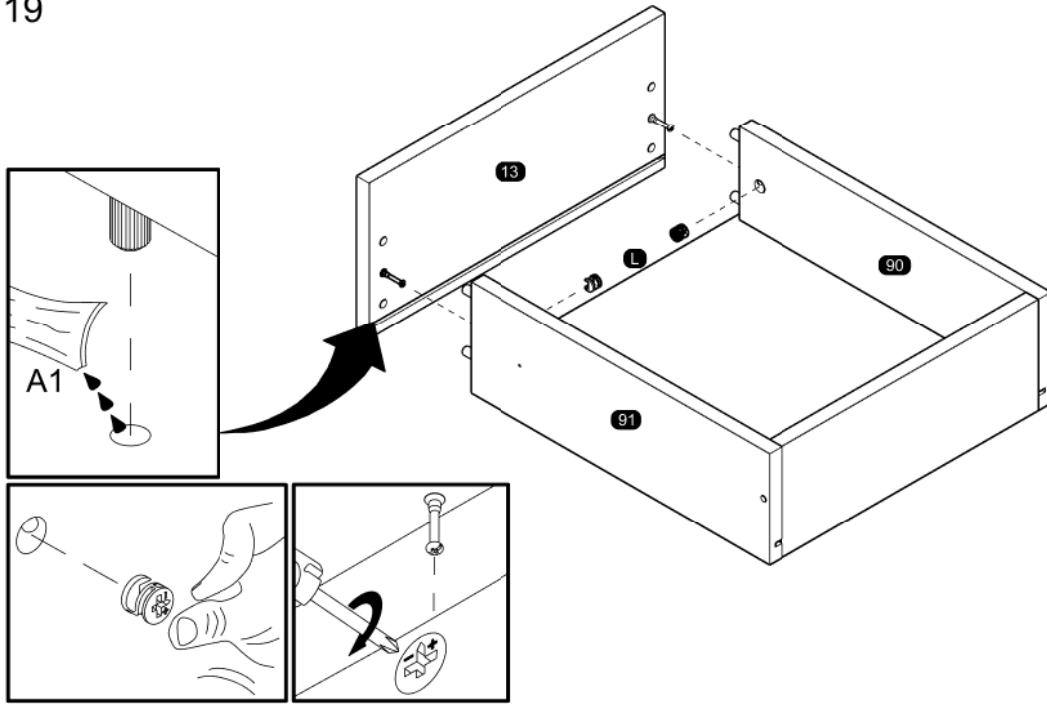


CONSIDER THIS STEP IF YOU CHOOSE TO USE ACCESSORY C26.  
CONSIDERAR ESTE PASSO SE OPTAR PELO ACESSÓRIO C26.  
CONSIDERE ESTE PASO SI OPTA POR USAR EL ACCESORIO C26.

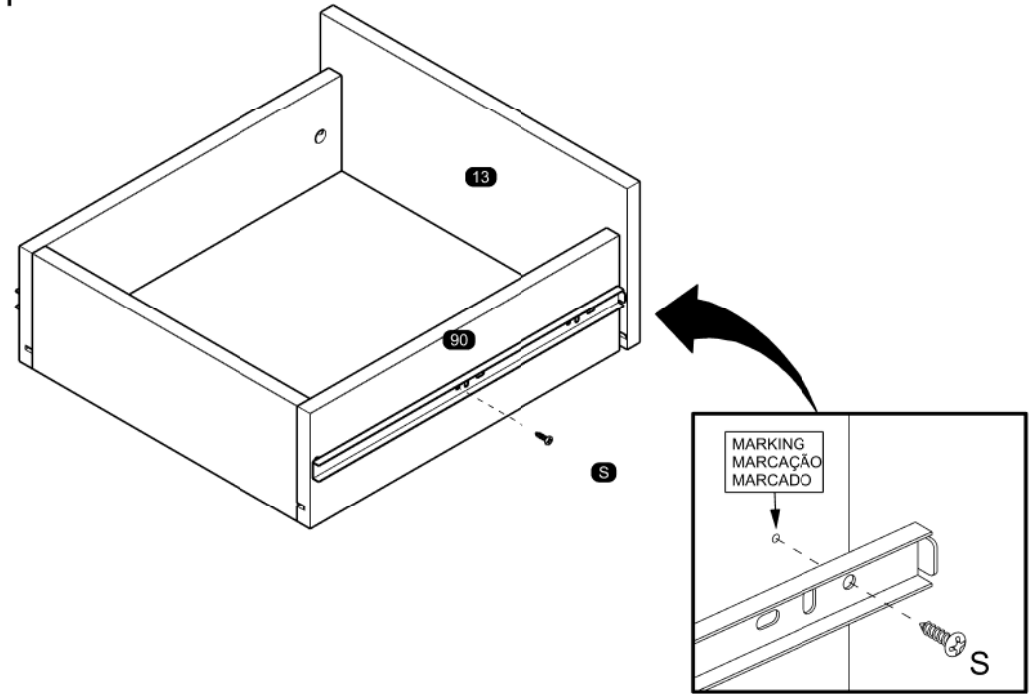
18



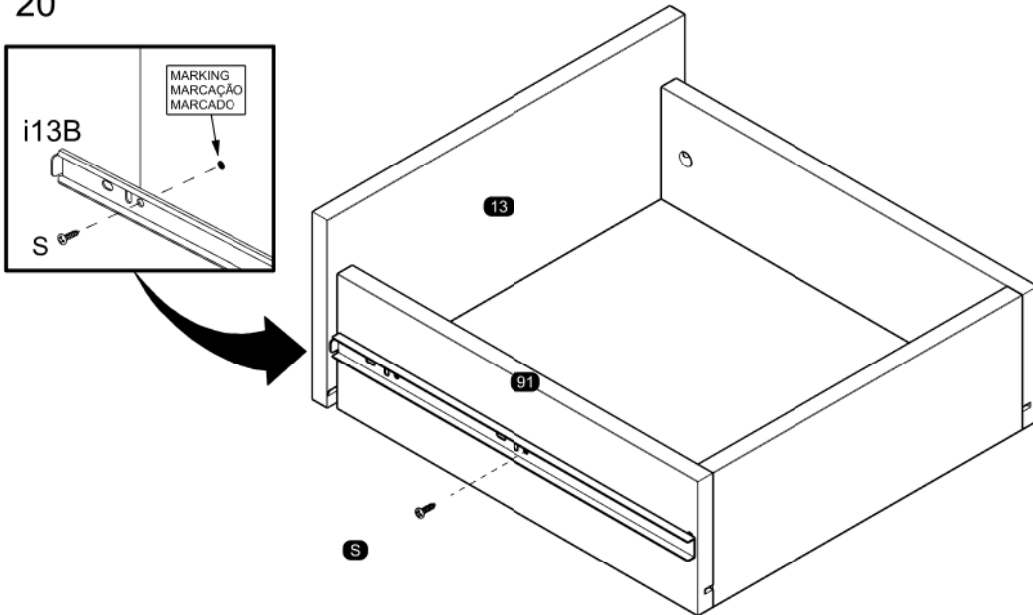
19



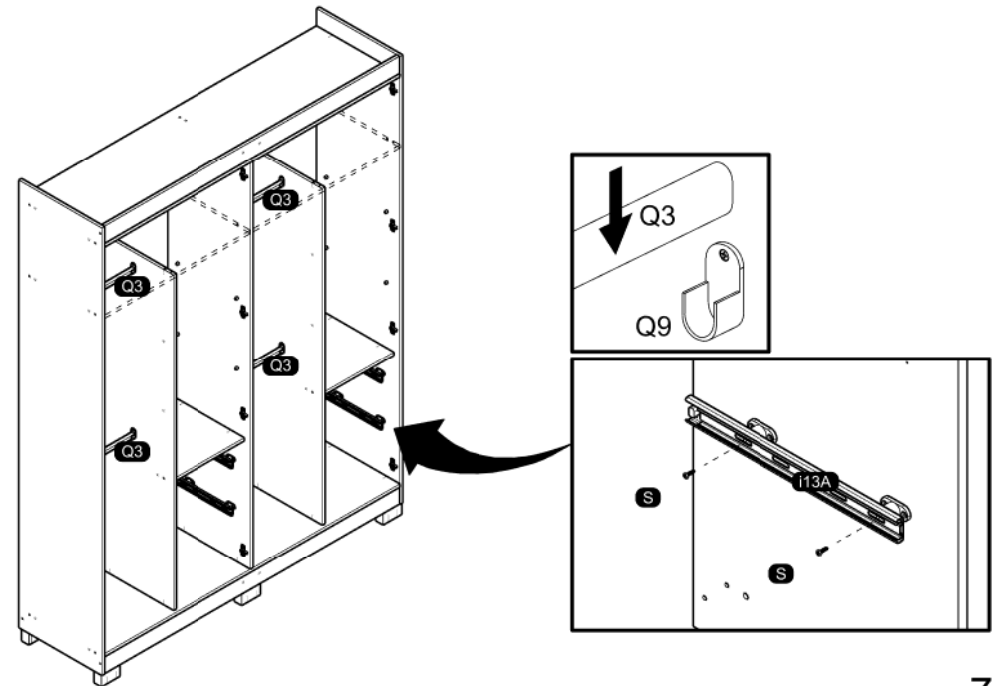
21



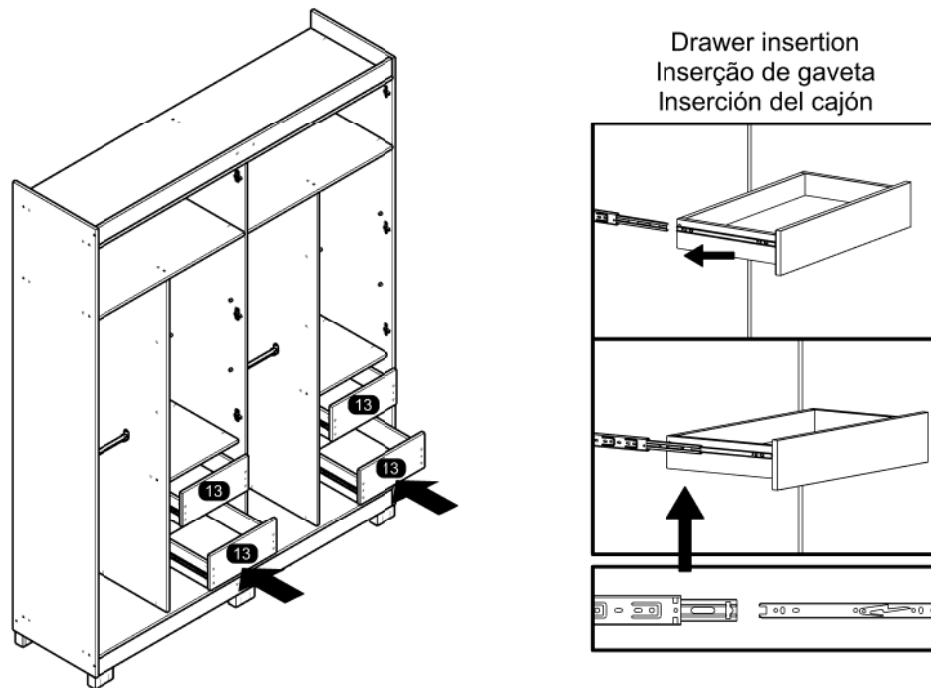
20



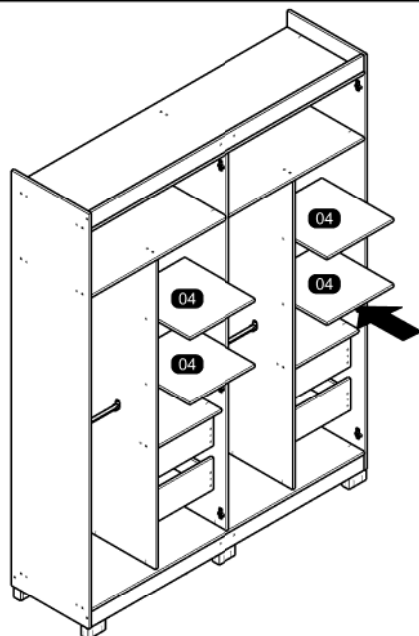
22



23



24



At the end of the assembly, insert the screw cover / hole plugs in the apparent holes.  
Ao final da montagem, insira a(s) tampa(s) de parafuso / tapa furos nos furos que ficarem aparentes.  
Al final del conjunto, coloque la tapa tornillo / tapón plástico en los agujeros que se hagan evidentes.

ASSEMBLY OF THE PORTO MODEL DOOR  
MONTAGEM DA PORTA MODELO PORTO / MONTAJE DE LA PUERTA MODELO PORTO



ATTENTION  
ATENÇÃO  
ATENCIÓN

PARTS 18 SHOULD ONLY BE USED IF THE SELECTED DOOR MODEL IS PORTO.  
AS PEÇAS 18 SERÃO APLICADAS APENAS NO CASO DE A PORTA ESCOLHIDA SER DO MODELO PORTO.  
LAS PIEZAS 18 SOLO SE APLICARÁN EM CASO DE QUE LA PUERTA ELEGIDA SEA DEL MODELO PORTO.

25

