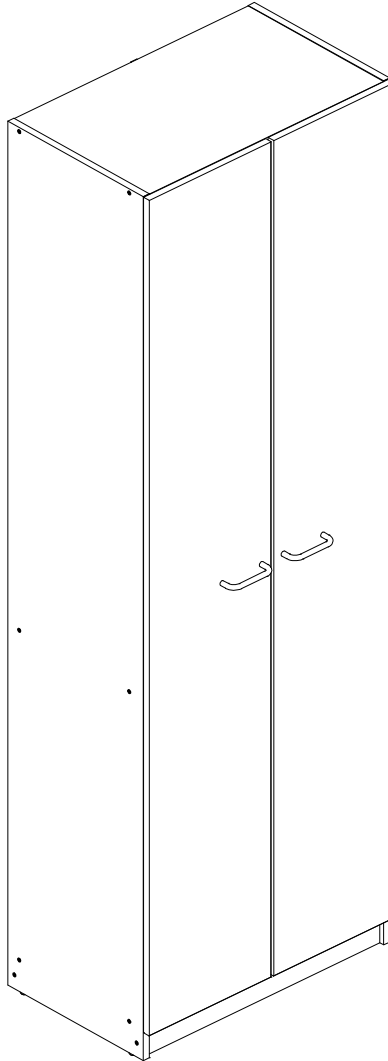


ASSEMBLY INSTRUCTIONS MANUAL DE MONTAGEM / INSTRUCCIONES DE ARMADO

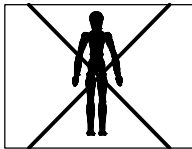
Picuí cabinet - 2 doors
Armário Picuí - 2 portas
Armario Picuí - 2 puertas

Reference 200057 | Revise
Referência 200057 | Revisão 00
Referencia 200057 | Revisión

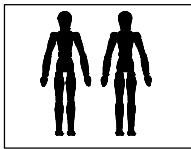


YOU WILL NEED / VOCÊ VAI PRECISAR DE / USTED NECESITARÁ

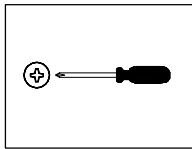
Tools not supplied / Ferramentas não fornecidas / Herramientas no incluidas



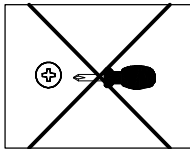
1 Person
1 Pessoa
1 Persona



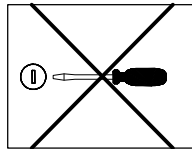
2 People
2 Pessoas
2 Personas



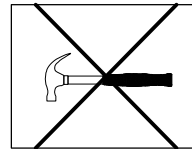
Screwdriver Phillips
Chave Phillips
Destornillador cruz



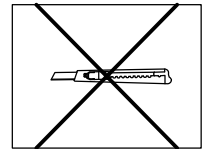
Small screwdriver Phillips
Chave Phillips Menor
Destornillador cruz menor



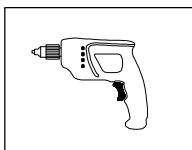
Screwdriver slotted
Chave fenda
Destornillador plano



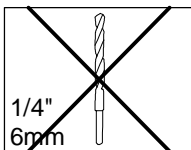
Hammer
Martelo
Martillo



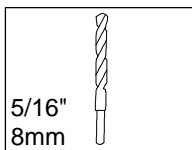
Stylet
Estilete
Estilete



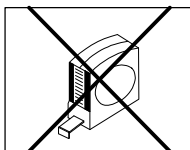
Drill machine
Furadeira
Taladro



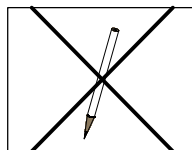
Drill bit
Broca
Taladro



Drill bit
Broca
Taladro



Measuring tape
Trena
Cinta de medición



Pencil
Lápis
Lápis

NOTES: The separation of the accessories before you start the assembly will facilitate the same. In case of doubt on the size of the screws and bolts, use the ruler to bottom of page 3.

NOTAS: A separação dos acessórios antes de iniciar a montagem facilitará a mesma. Em caso de dúvida no tamanho dos parafusos e cavilhas, utilize a régua ao final da página 3.

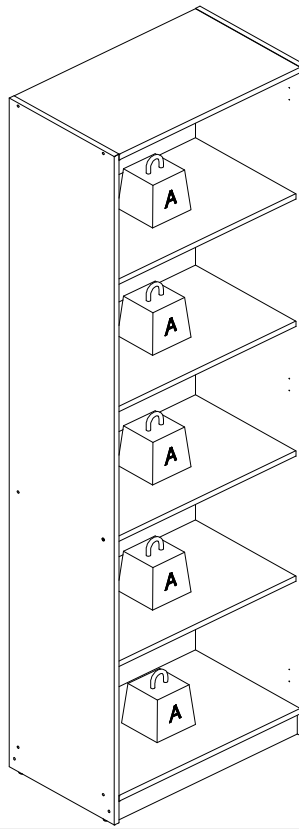
NOTAS: La separación de los accesorios antes de comenzar el armado facilitará el mismo. En caso de duda sobre el tamaño de los tornillos y taquetes, utilice la regla al pie de página 3.

MAXIMUM RECOMMENDED WEIGHT
BEING THIS EVENLY DISTRIBUTED

PESO MÁXIMO RECOMENDADO SENDO
ESTE DISTRIBUÍDO UNIFORMEMENTE

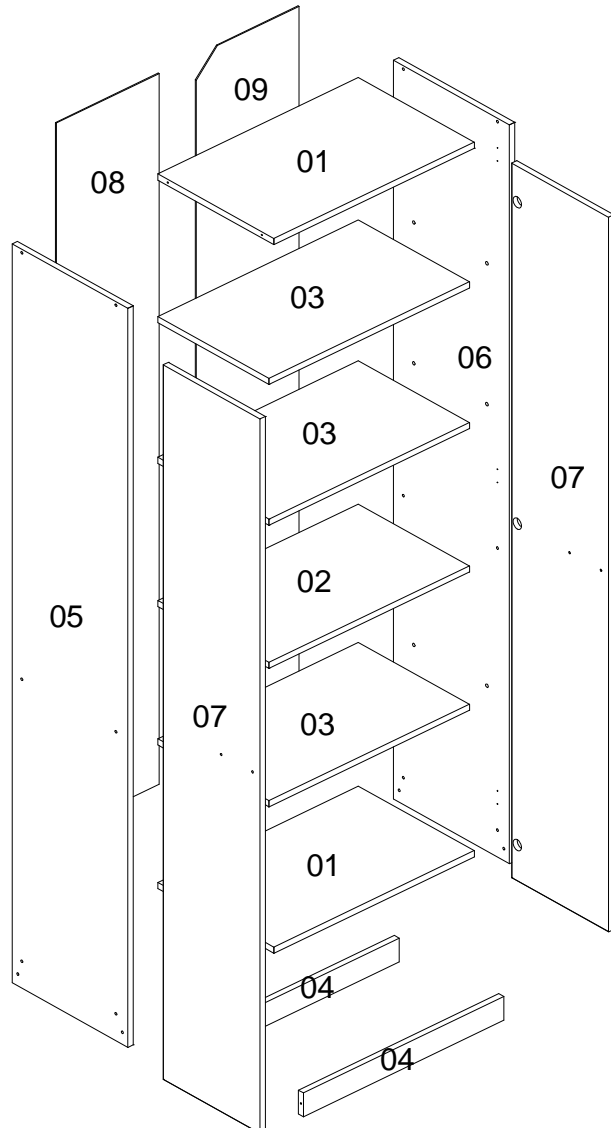
PESO MÁXIMO RECOMENDADO SIENDO
ESTE UNIFORMEMENTE DISTRIBUIDO

	LB	KG
A	22	10





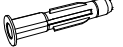




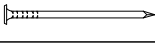
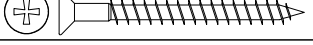

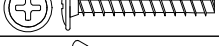



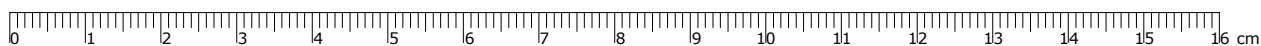
Nº	Measures Inches	Medidas cm	Qty./Qtd.
01	22 1/2 x 14 x 5/8	57 x 35,5 x 1,5	2
02	13 3/8 x 22 1/2 x 5/8	34 x 57 x 1,5	1
03	13 3/8 x 22 1/2 x 5/8	34 x 57 x 1,5	3
04	2 1/4 x 22 1/2 x 5/8	5,8 x 57 x 1,5	2
05	70 7/8 x 14 x 5/8	180 x 35,5 x 1,5	1
06	70 7/8 x 14 x 5/8	180 x 35,5 x 1,5	1
07	11 3/4 x 68 1/2 x 5/8	29,7 x 174,1 x 1,5	2
08	68 1/8 x 11 1/2 x 1/8	173,1 x 29,2 x 0,3	1
09	68 1/8 x 11 1/2 x 1/8	173,1 x 29,2 x 0,3	1

PARTS IDENTIFICATION
IDENTIFICAÇÃO DAS PEÇAS / IDENTIFICACIÓN DE LAS PIEZAS



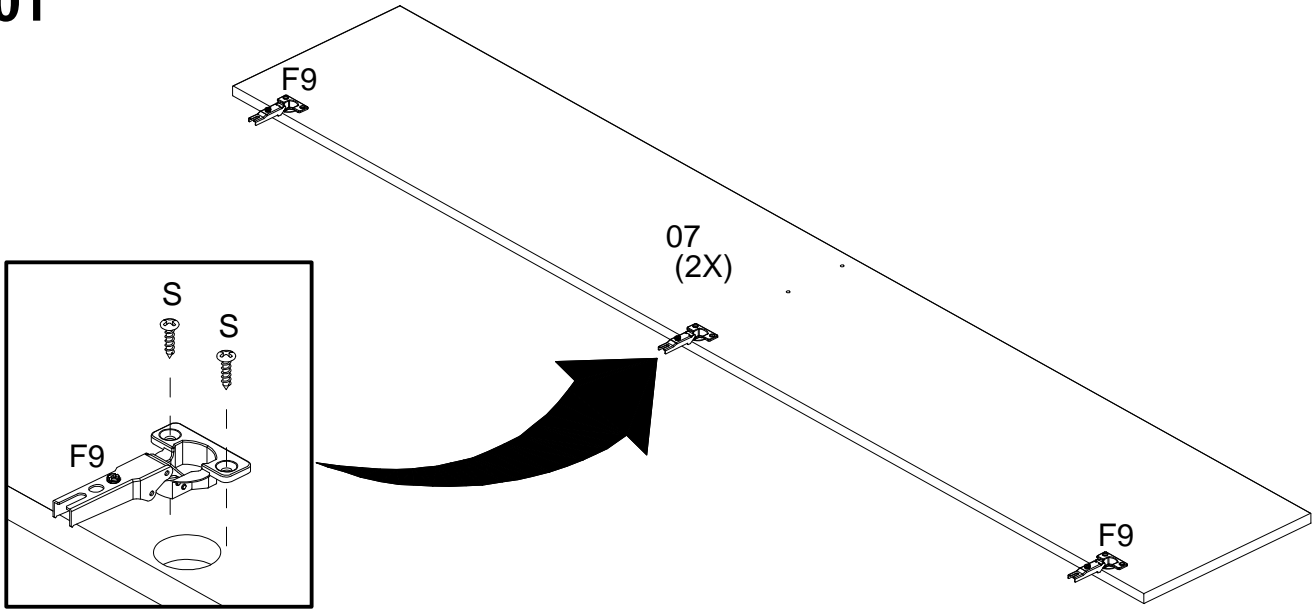
IDENTIFICATION OF ACCESSORIES IDENTIFICAÇÃO DOS ACESSÓRIOS/ IDENTIFICACIÓN DE ACCESORIOS

A		Flanged head screw / Parafuso flangeado / Tornillo de cabeza flangeada	5,0x60 mm	1
A2		Small plastic foot / Sapata redonda / Pie plástico	14 mm	4
A4		Metalic bracket / Cantoneira de metal / Suporte de metal	22x22 mm	2
A6		"H" profile / Perfil "H" / Perfil "H"	-	1
B3		Bushing / Bucha expansiva / Tapón	8x50 mm	1
B7		Metalic bracket / Suporte de metal / Suporte de metal	-	1
D5		Hinge shim / Calço dobradiça / Bisagra de calce	-	6
E3		Shelf bracket / Suporte de prateleira / Suporte de repisa	8x7 mm	12
F9		Metal hinge straight / Dobradiça reta / Bisagra recta	26 mm	6
N		Nail / Pregos / Clavo	10x10	51
O		Flat head screw / Parafuso chato / Tornillo de cabeza plana	4,5x45 mm	16
S		Pan head screw / Parafuso panela / Tornillo de pan	3,5x14 mm	30
T		Flanged head screw / Parafuso flangeado / Tornillo de cabeza flangeada	3,5x25 mm	4
W7		Handle / Puxador Goleira / Tirador	96 mm	2

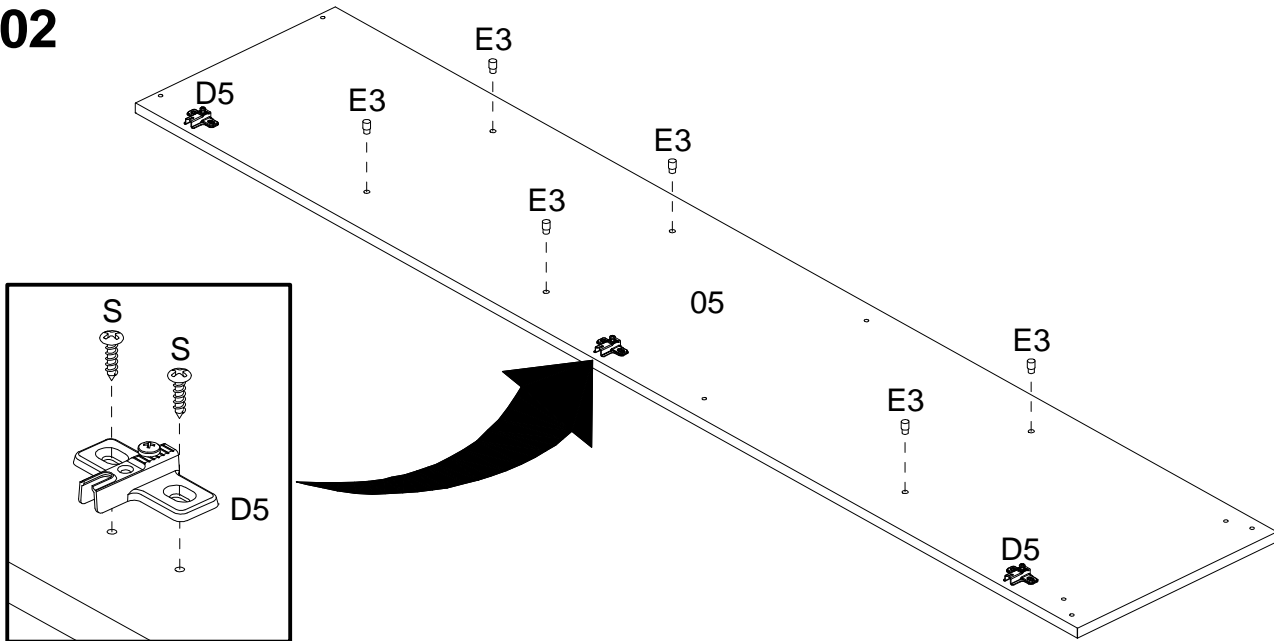


PRE-ASSEMBLE
PRÉ-MONTAGEM / PRE ARMADO

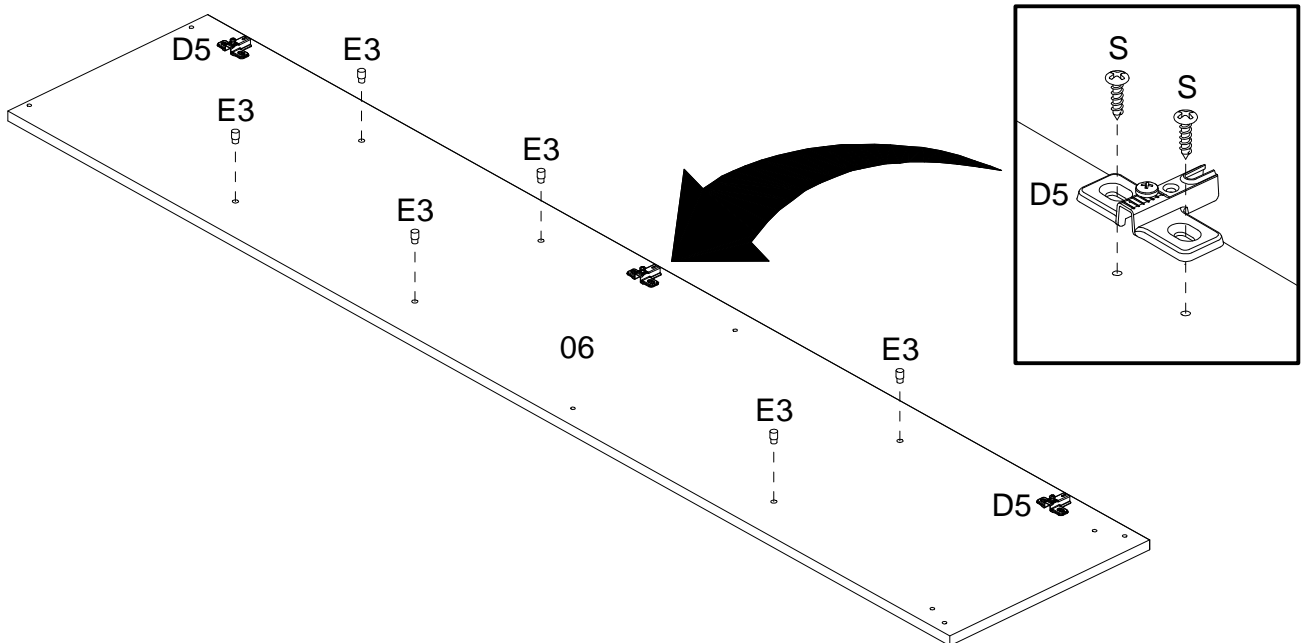
01



02

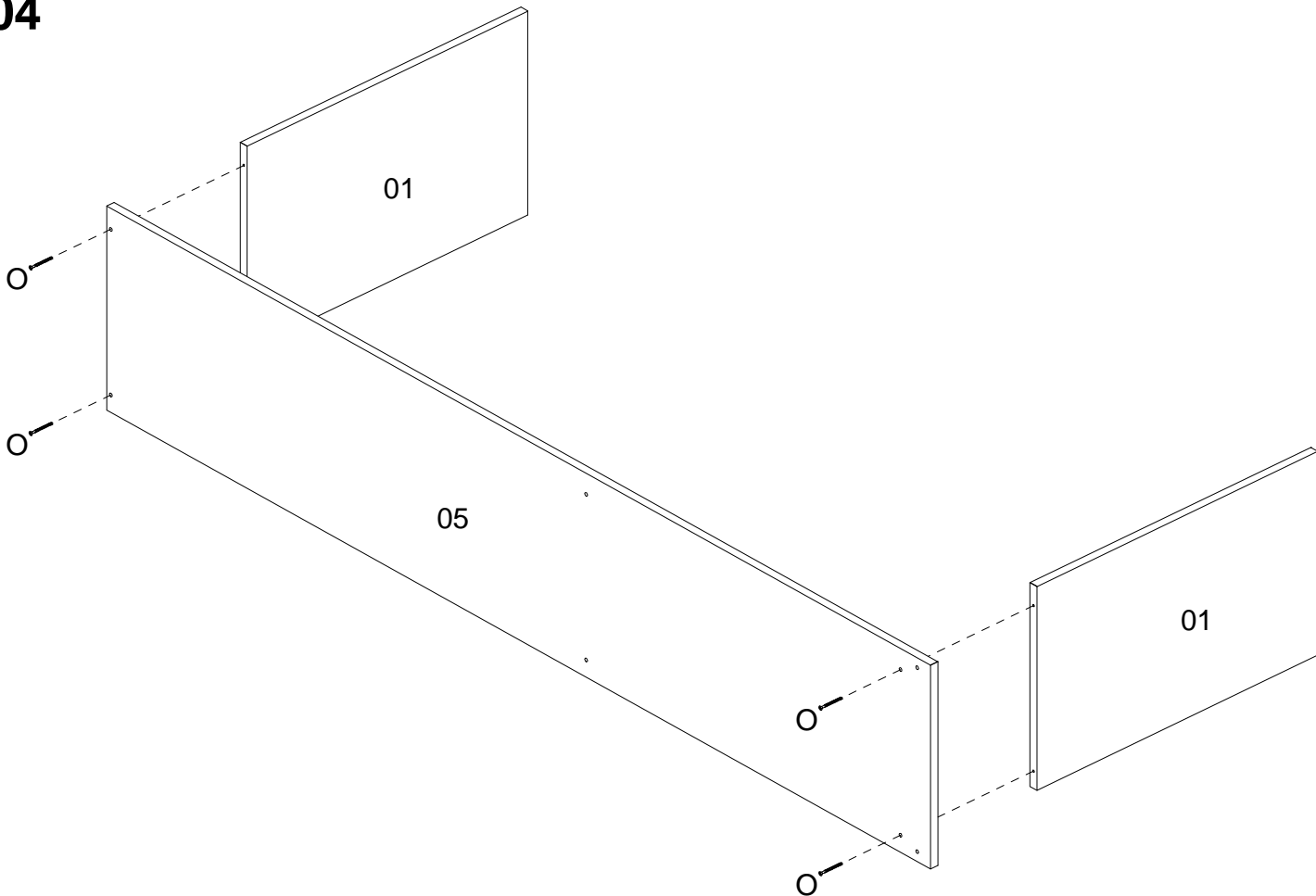


03

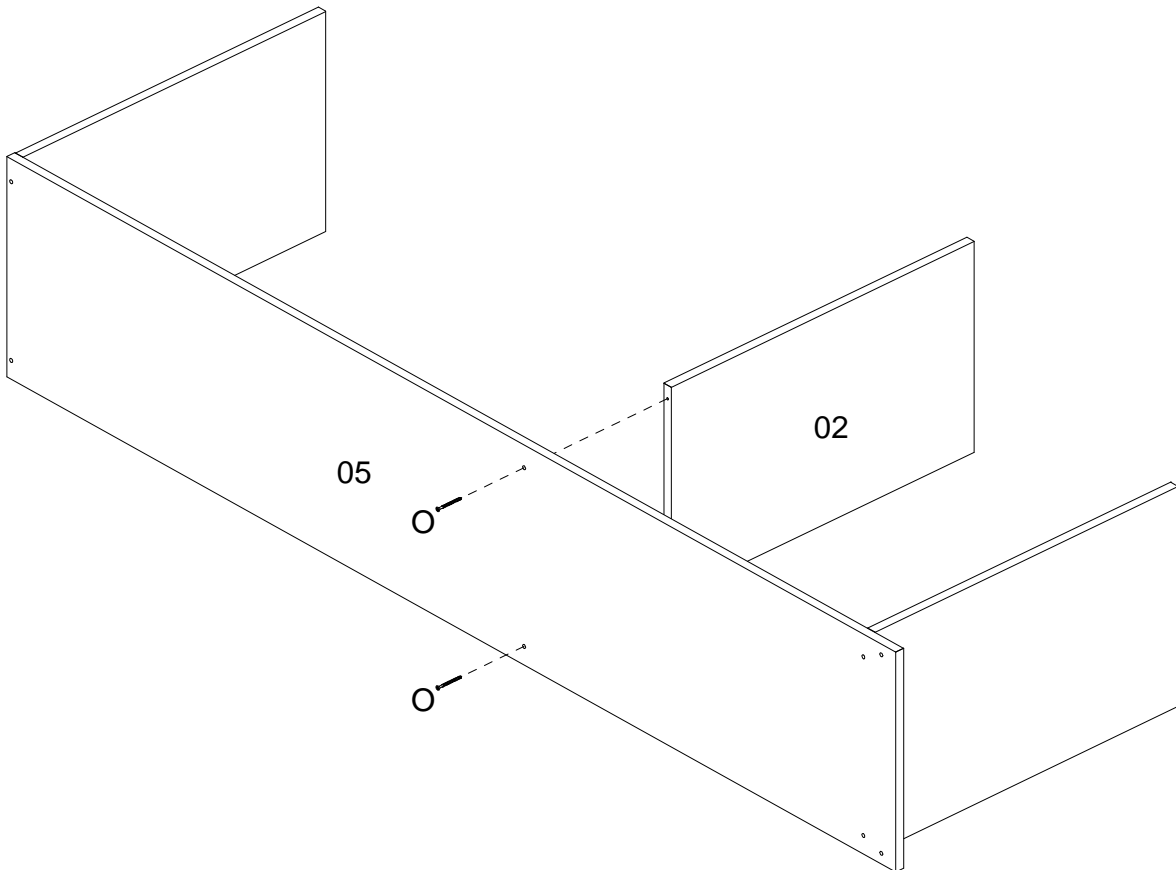


**ASSEMBLY
MONTAGEM / ARMADO**

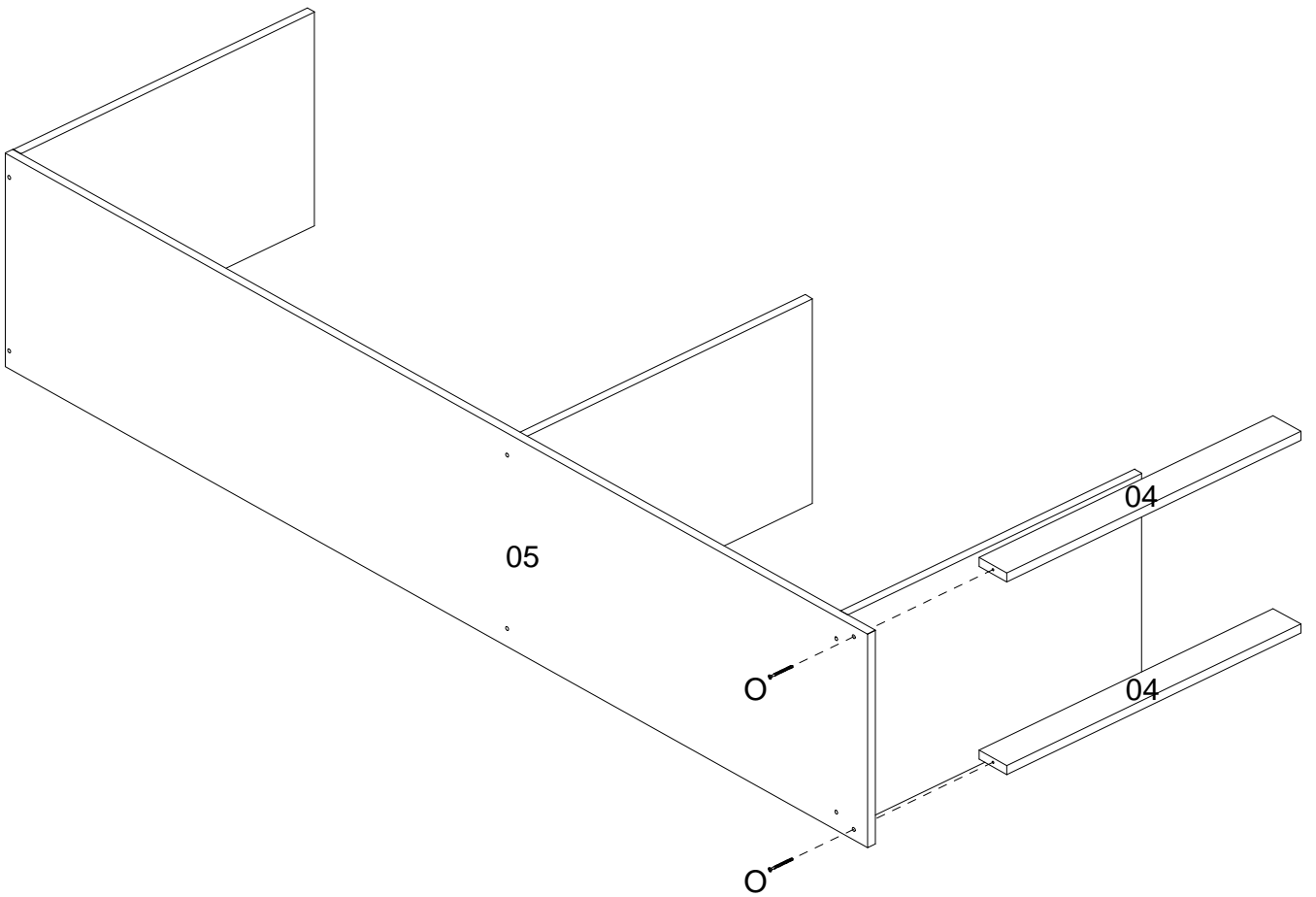
04



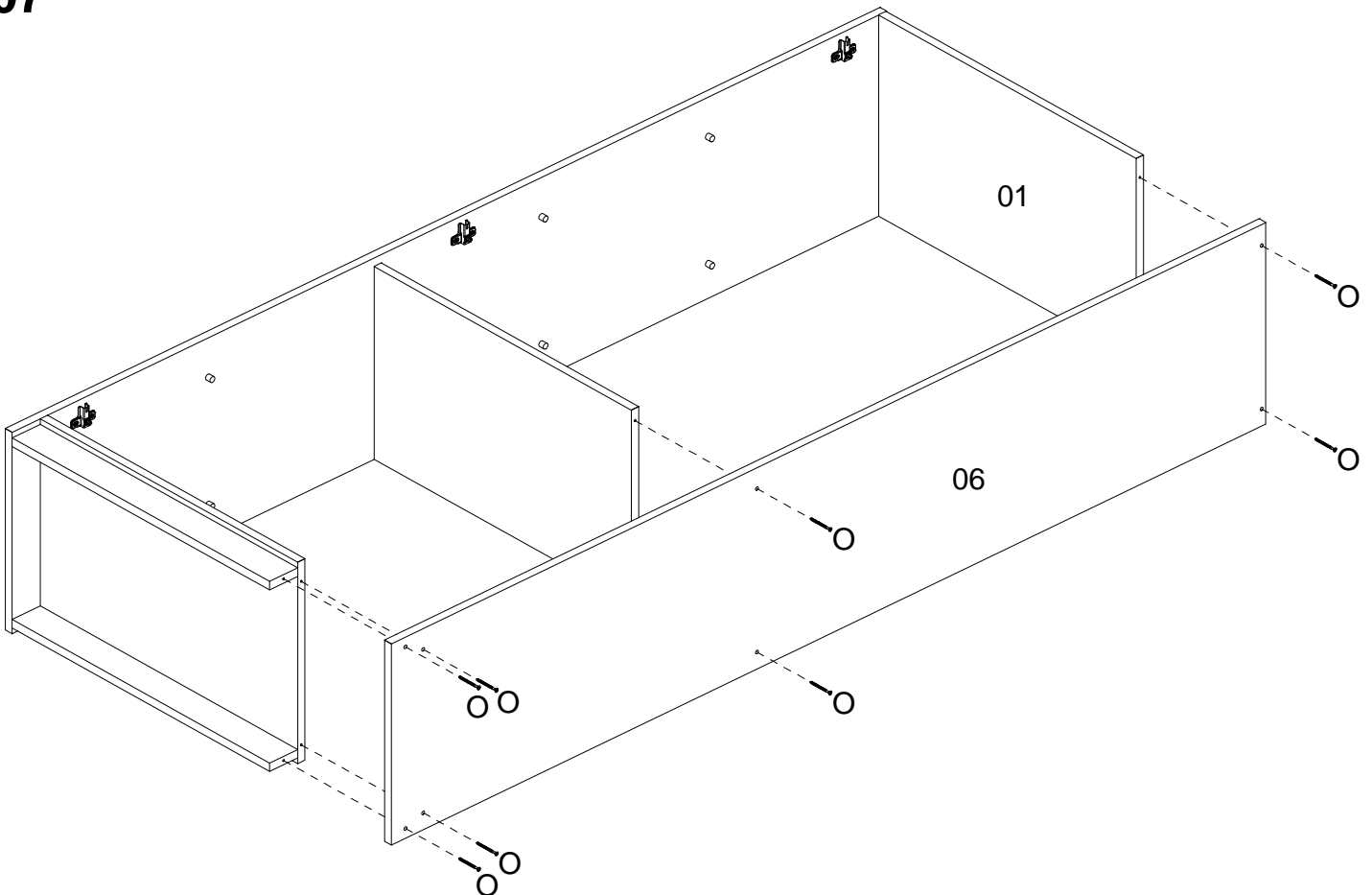
05



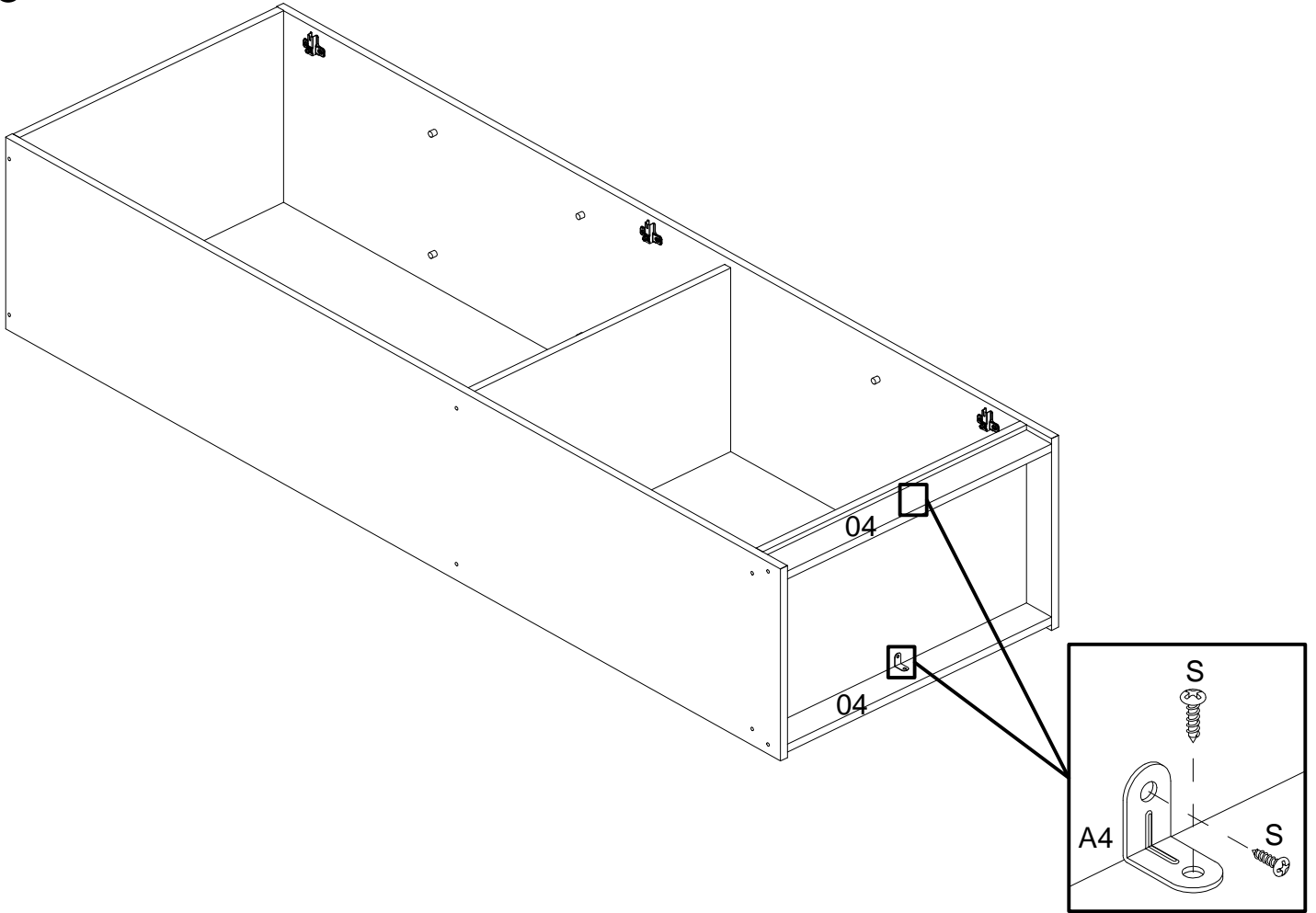
06



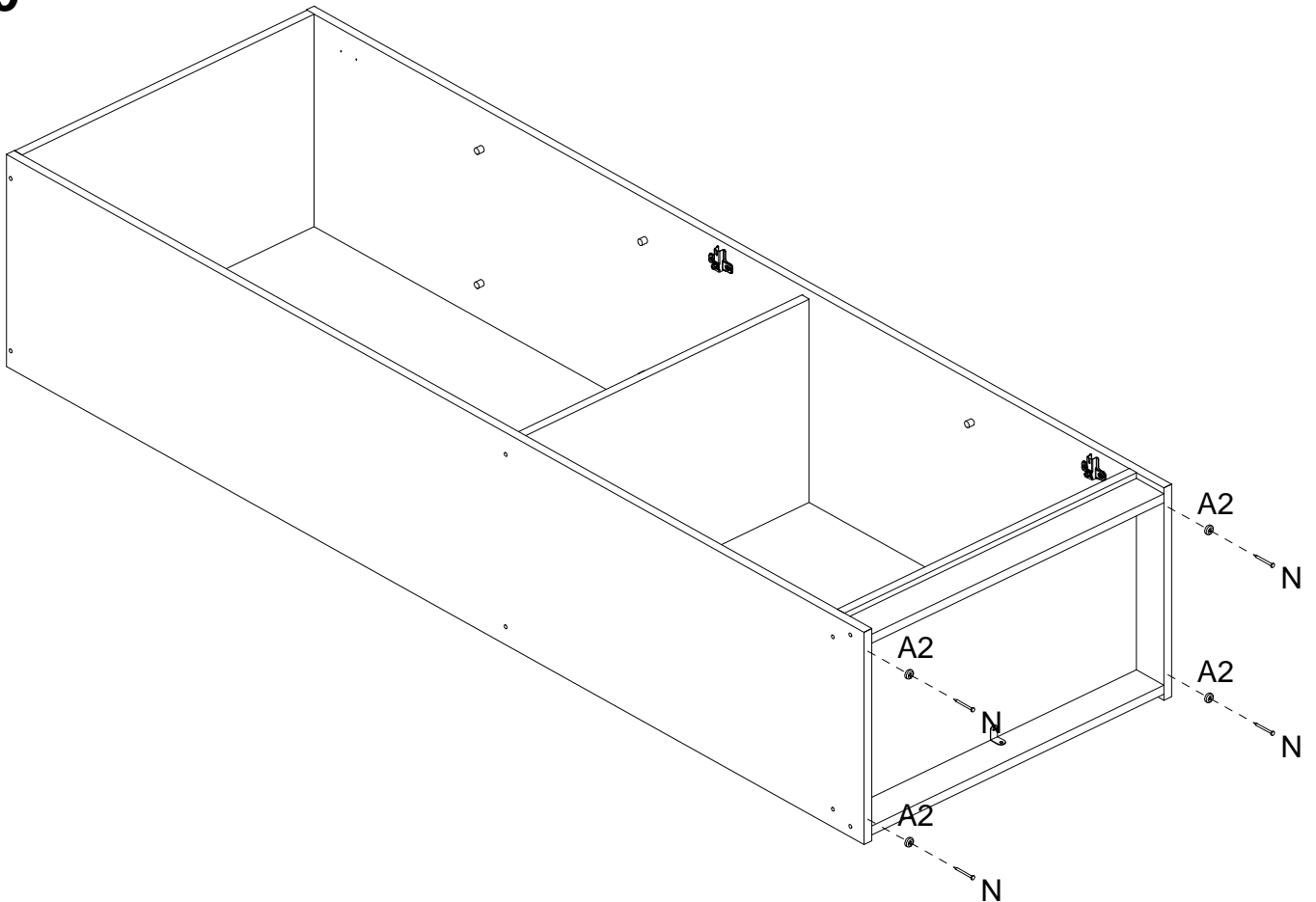
07



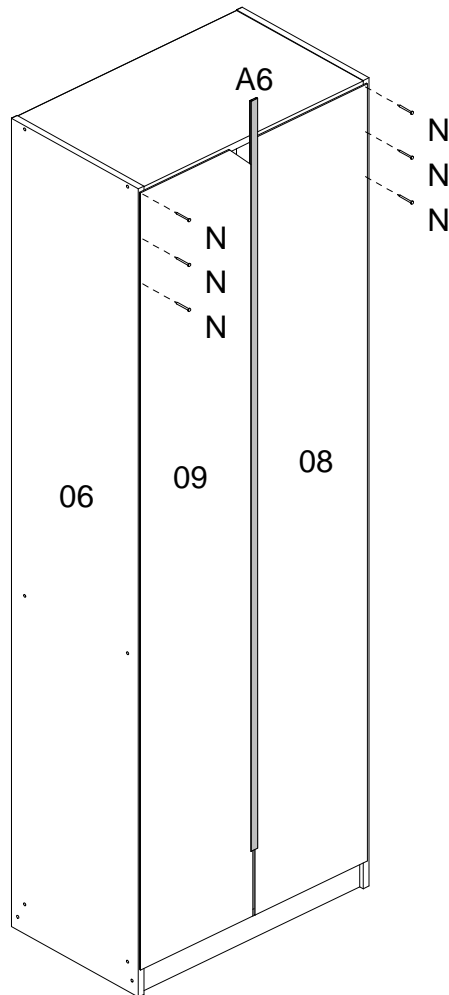
08



09

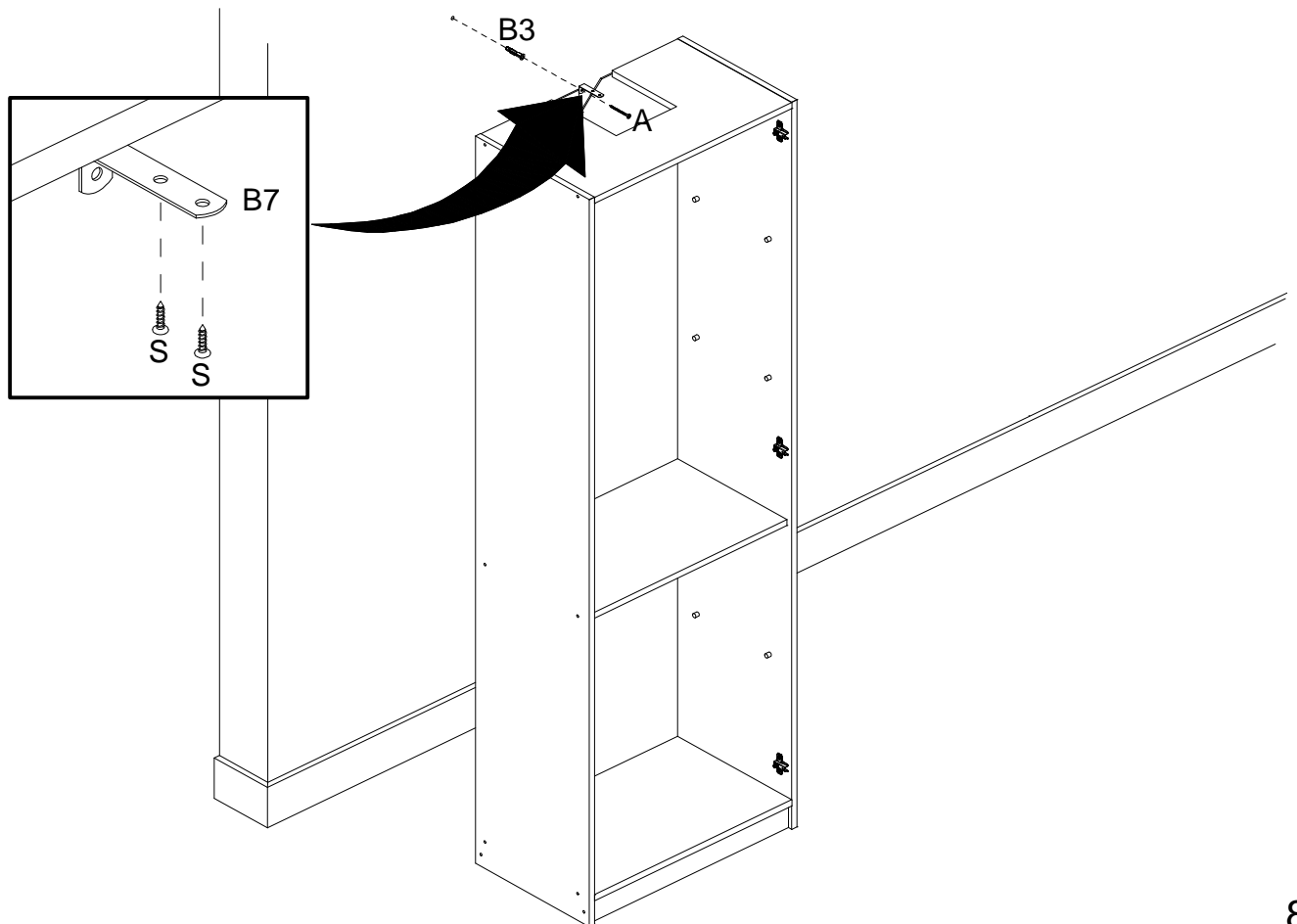


10

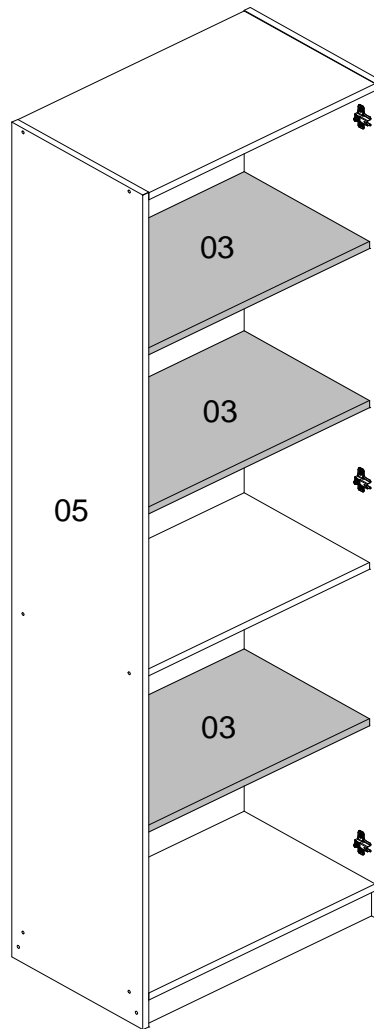


11

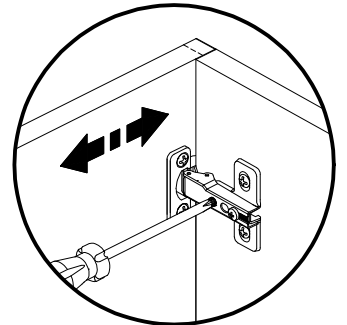
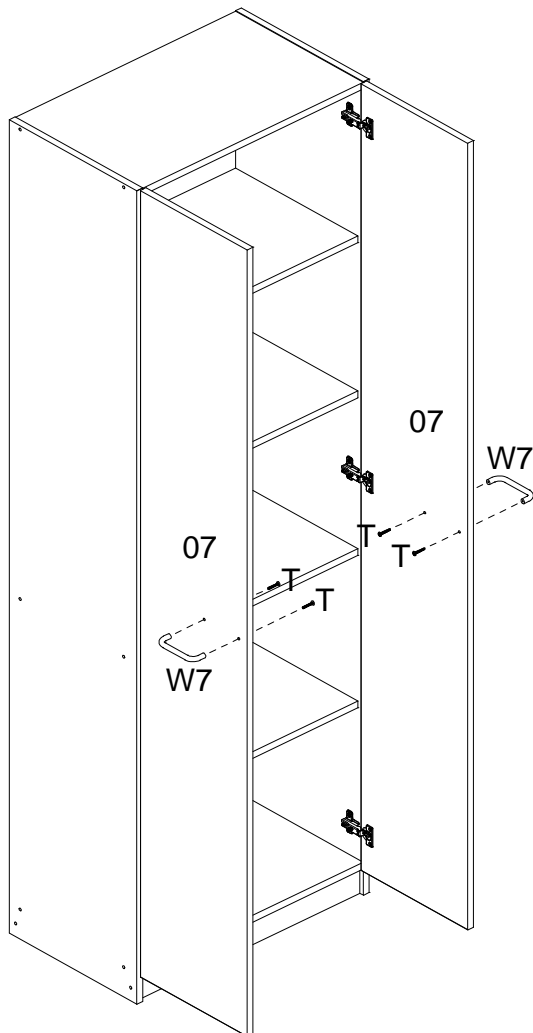
TO AVOID ANY INJURY THE FURNITURE MUST BE FIXED ON THE WALL. THANKS.
PARA EVITAR QUALQUER ACIDENTE, É OBRIGATÓRIO FIXAR O MÓVEL NA PAREDE. OBRIGADO!
PARA EVITAR CUALQUIER ACCIDENTE ES OBLIGATORIO ANCLAR EL MUEBLE EN LA PARED. GRACIAS.



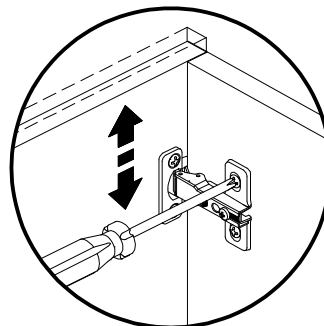
12



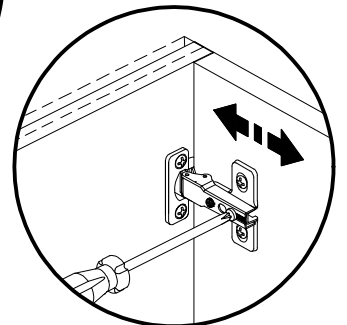
13



Horizontal Adjustment
Regulagem Horizontal
Ajuste Horizontal



Vertical Adjustment
Regulagem Vertical
Ajuste Vertical



Depth Adjustment
Regulagem Profundidade
Ajuste Profundidad