

ASSEMBLY INSTRUCTIONS MANUAL DE MONTAGEM / INSTRUCCIONES DE ARMADO

ÍNDIA TV STAND
RACK ÍNDIA
RACK ÍNDIA

Reference
Referência
Referencia

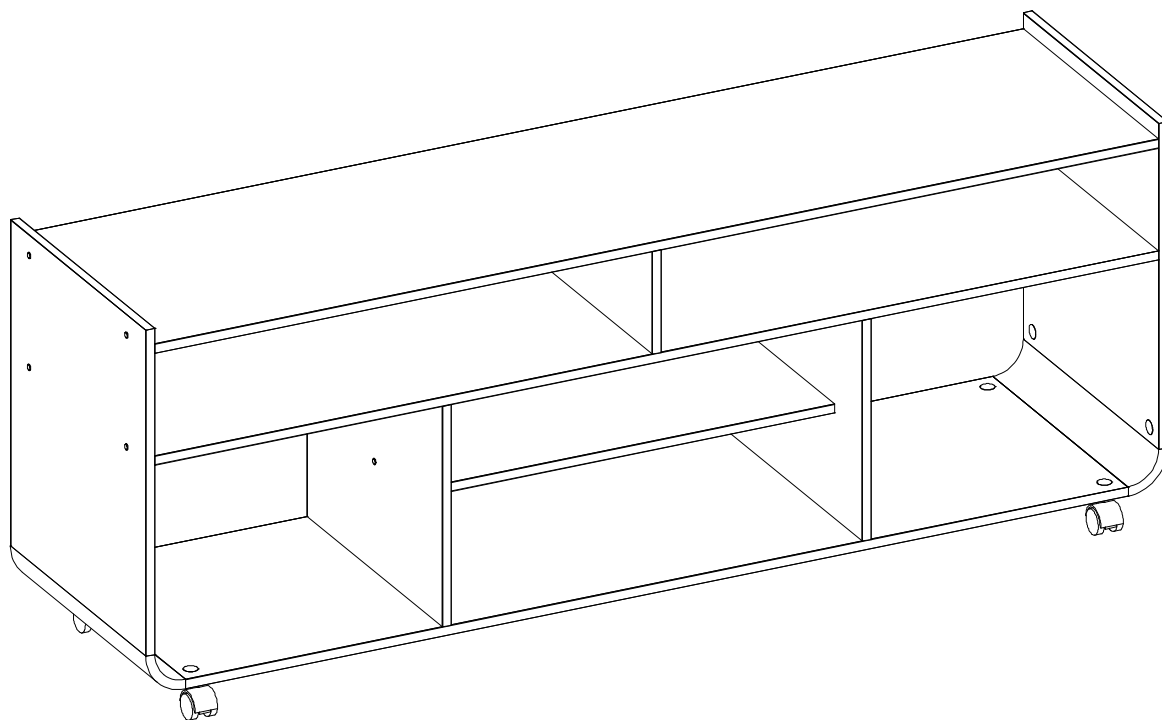
220009

Revisé
Revisão
Revisión

00



ENGLISH
PORTUGUÊS
ESPAÑOL

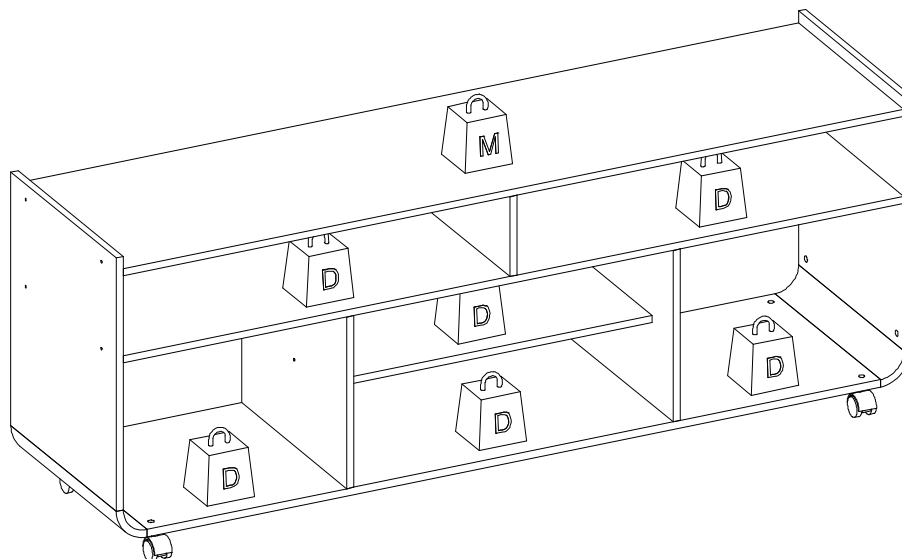


MAXIMUM RECOMMENDED WEIGHT
BEING THIS EVENLY DISTRIBUTED.

PESO MÁXIMO RECOMENDADO SENDO
ESTE DISTRIBUÍDO UNIFORMEMENTE.

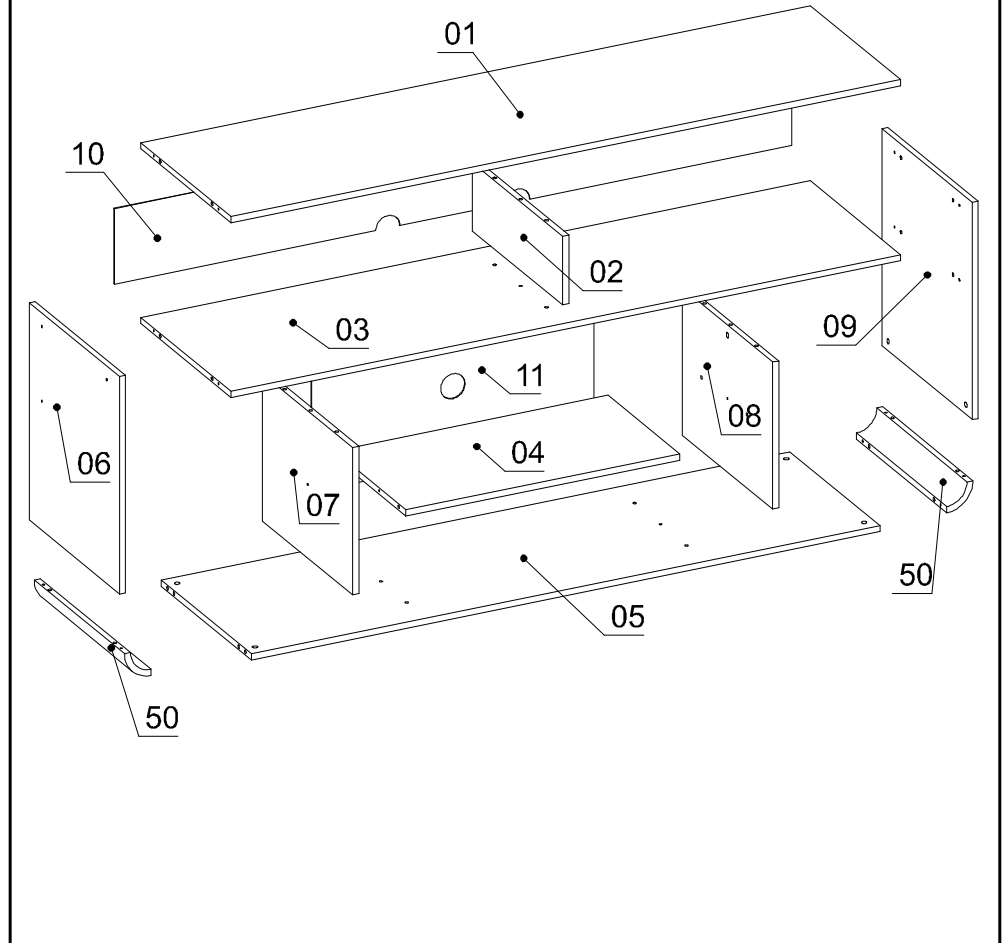
PESO MÁXIMO RECOMENDADO SIENDO
ESTE UNIFORMEMENTE DISTRIBUIDO.

	LB	KG
D	11	5
M	77	35



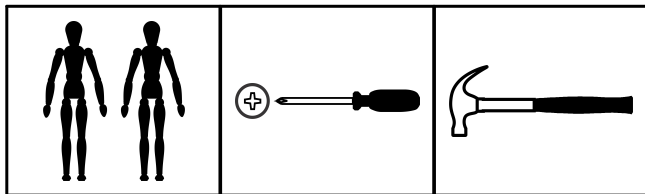
Nº	Measures_Inches	Medidas_cm	Qty./Qtd.
01	65 x 17 1/2 x 5/8	165.0 x 44.5 x 1.5	1
02	6 1/2 x 17 1/2 x 5/8	16.5 x 44.5 x 1.5	1
03	65 x 17 1/2 x 5/8	165.0 x 44.5 x 1.5	1
04	26 5/8 x 14 x 5/8	67.5 x 35.5 x 1.5	1
05	61 x 17 1/2 x 5/8	155.0 x 44.5 x 1.5	1
06	20 5/8 x 17 1/2 x 5/8	52.5 x 44.5 x 1.5	1
07	14 x 17 1/2 x 5/8	35.5 x 44.5 x 1.5	1
08	14 x 17 1/2 x 5/8	35.5 x 44.5 x 1.5	1
09	20 5/8 x 17 1/2 x 5/8	52.5 x 44.5 x 1.5	1
10	65 3/4 x 7 1/8 x 1/8	167.0 x 18.2 x 0.3	1
11	27 3/8 x 14 5/8 x 1/8	69.5 x 37.2 x 0.3	1
50	17 1/2 x 2 1/2 x 2 1/2	44.5 x 6.5 x 6.5	2

PARTS IDENTIFICATION IDENTIFICAÇÃO DAS PEÇAS / IDENTIFICACIÓN DE LAS PIEZAS



YOU WILL NEED / VOCÊ VAI PRECISAR DE / USTED NECESITARÁ

Tools not supplied / Ferramentas não fornecidas / Herramientas no incluidas



2 People
2 Pessoas
2 Personas

Screwdriver Phillips
Chave Phillips
Destornillador cruz

Hammer
Martelo
Martillo


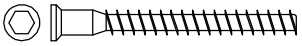




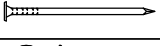
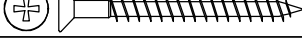



The separation of the accessories before you start the assembly will facilitate the same. In case of doubt on the size of the screws and bolts, use the ruler to bottom of page 3.

A separação dos acessórios antes de iniciar a montagem facilitará a mesma. Em caso de dúvida no tamanho dos parafusos e cavilhas, utilize a régua ao final da página 3.

La separación de los accesorios antes de comenzar el armado facilitará el mismo. En caso de duda sobre el tamaño de los tornillos y taquetes, utilice la regla al pie de página 3.

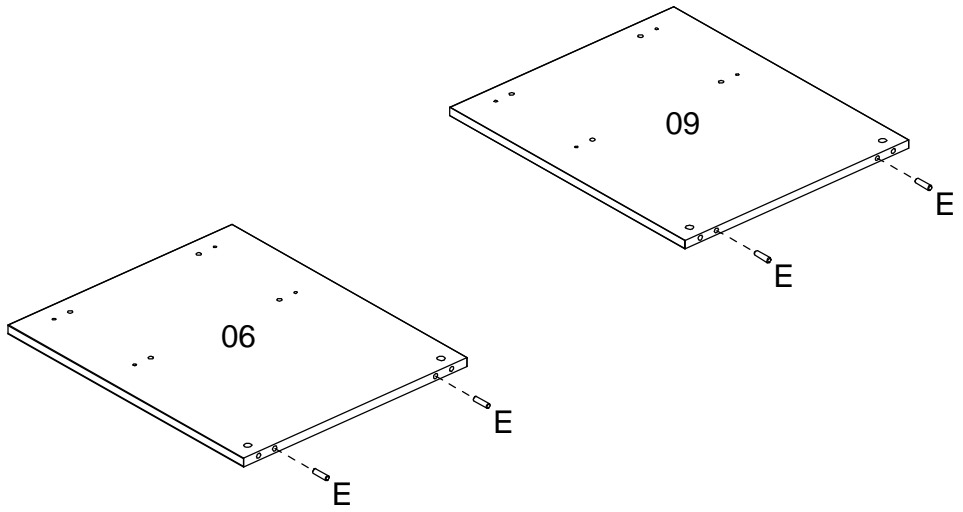
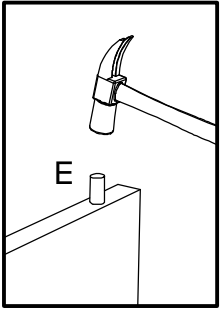
IDENTIFICATION OF ACCESSORIES IDENTIFICAÇÃO DOS ACESSÓRIOS/ IDENTIFICACIÓN DE ACCESORIOS

C1		Metal claw / Garra de metal / Garra metal	-	4
E		Wooden dowel / Cavilha / Taquete	8x30 mm	32
G		Structural screw / Parafuso estrutural / Tornillo estructural	5,0x50 mm	10
H		Allen key / Chave allen / Liave allen	3 mm	1
H6A		Caster / Rodízio 40 / Rueda	-	4
I		Structural screw cover/Tampa parafuso estrutural/Tapa tornillo estructural	-	10
J		Simple minifix screw / Haste minifix simples / Tornillo minifix simple	-	11
L		Drum lock / Tambor minifix / Tambor minifix	12 mm	11
M		Bore patch adhesive / Tapa furo adesivo / Tapones adhesivo	-	11
N		Nail / Prego / Clavo	10x10	45
O		Flat head screw / Parafuso chato / Tornillo de cabeza plana	4,5x45 mm	3
S		Pan head screw / Parafuso panela / Tornillo de pan	3,5x14 mm	20

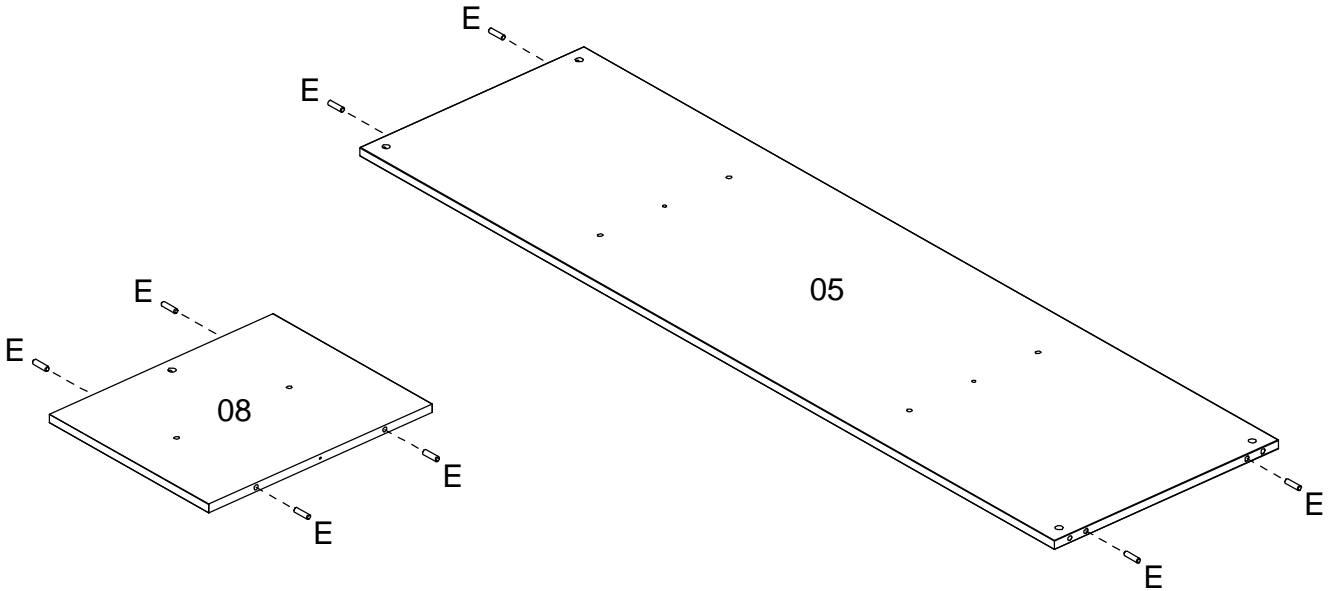


PRE-ASSEMBLE
PRÉ-MONTAGEM / PRE ARMADO

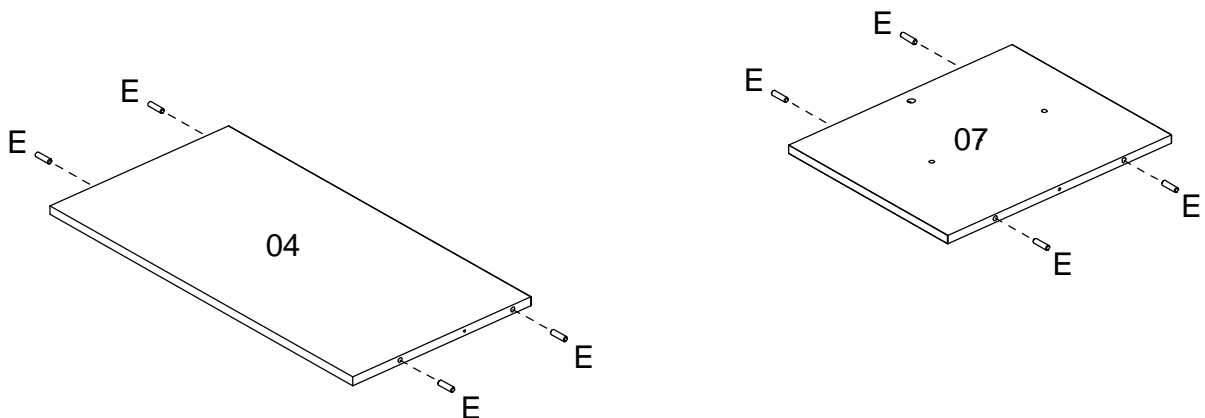
01



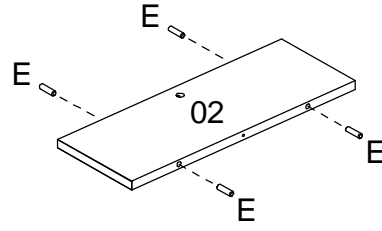
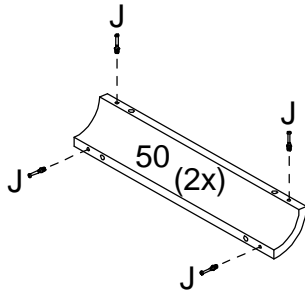
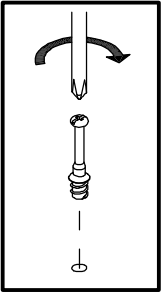
02



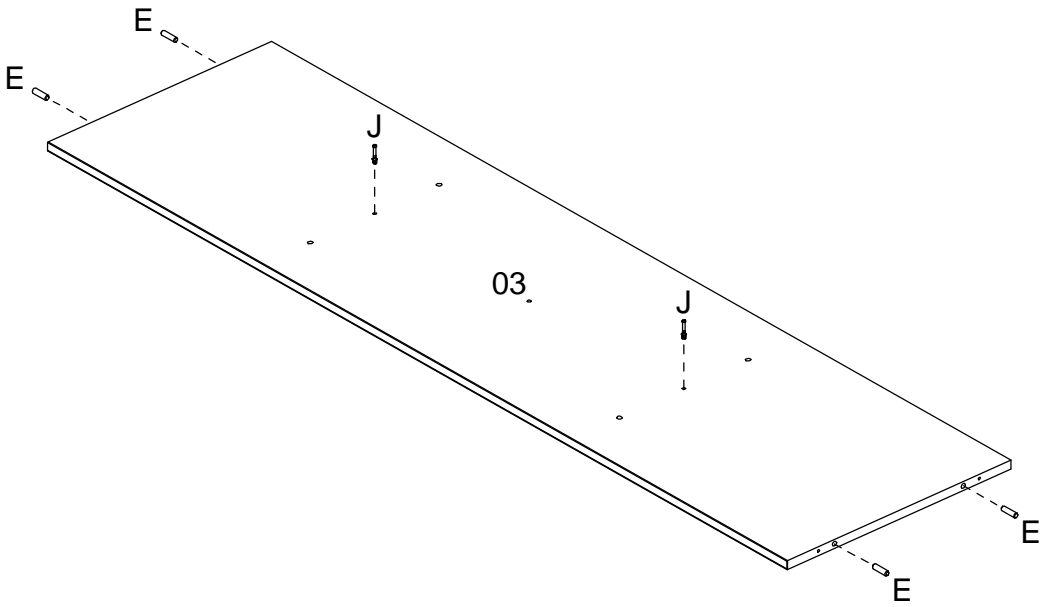
03



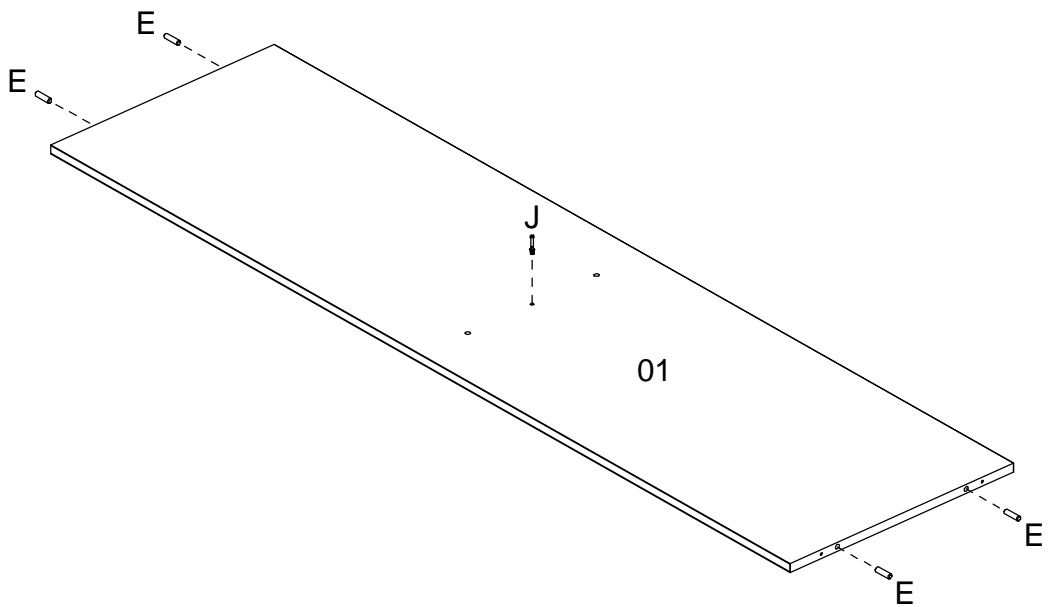
04



05

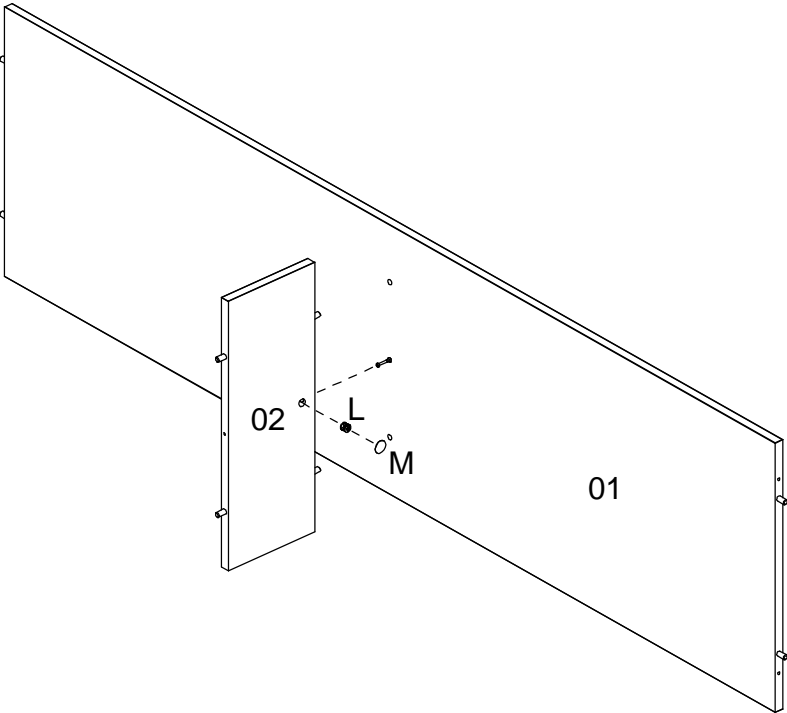
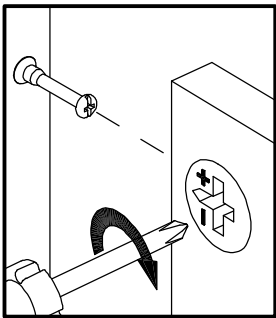


06

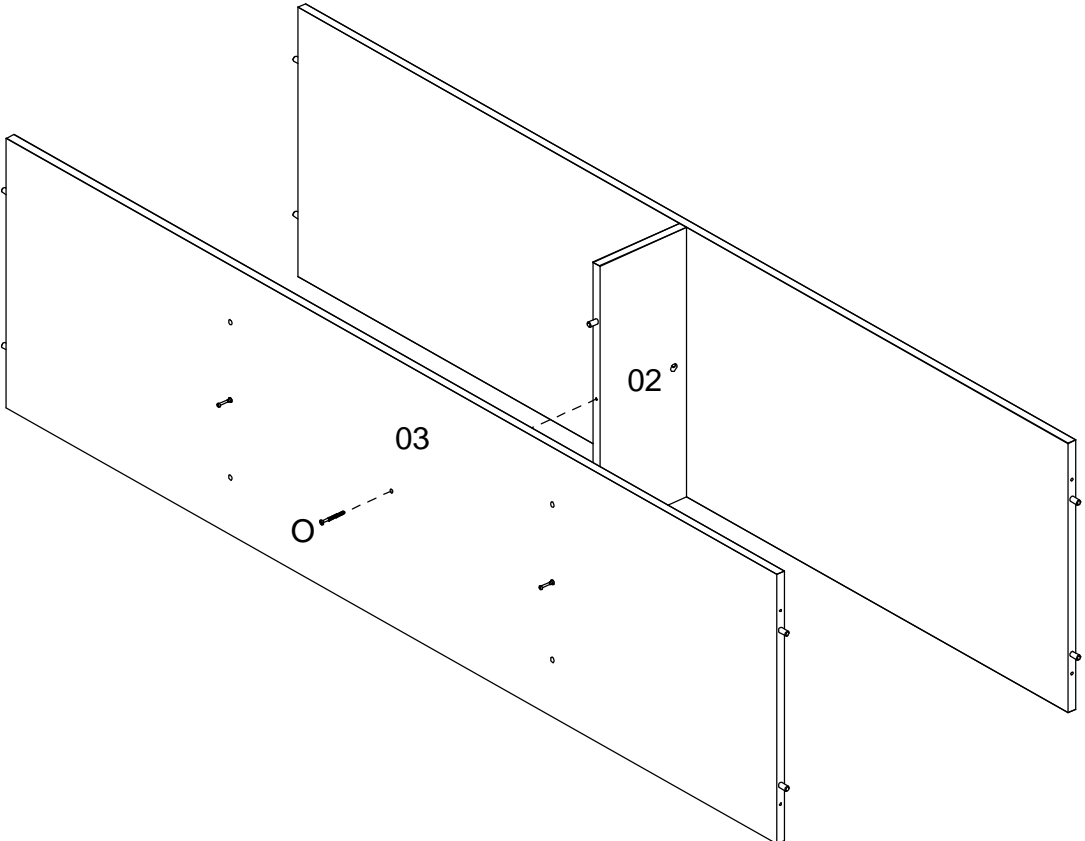


ASSEMBLY
MONTAGEM / ARMADO

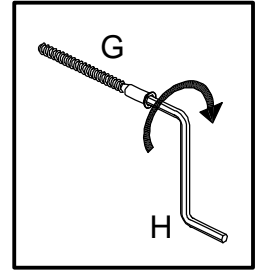
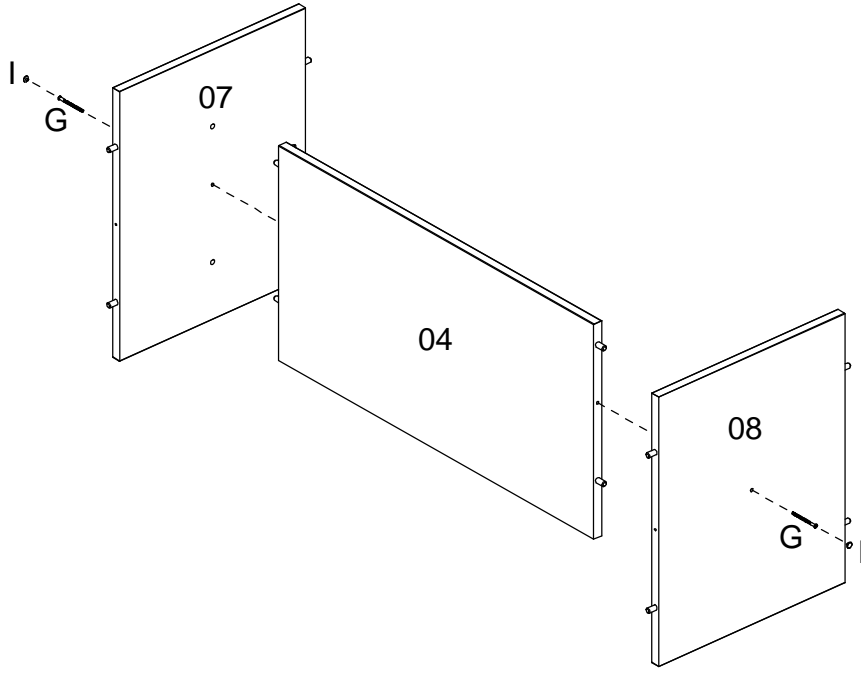
07



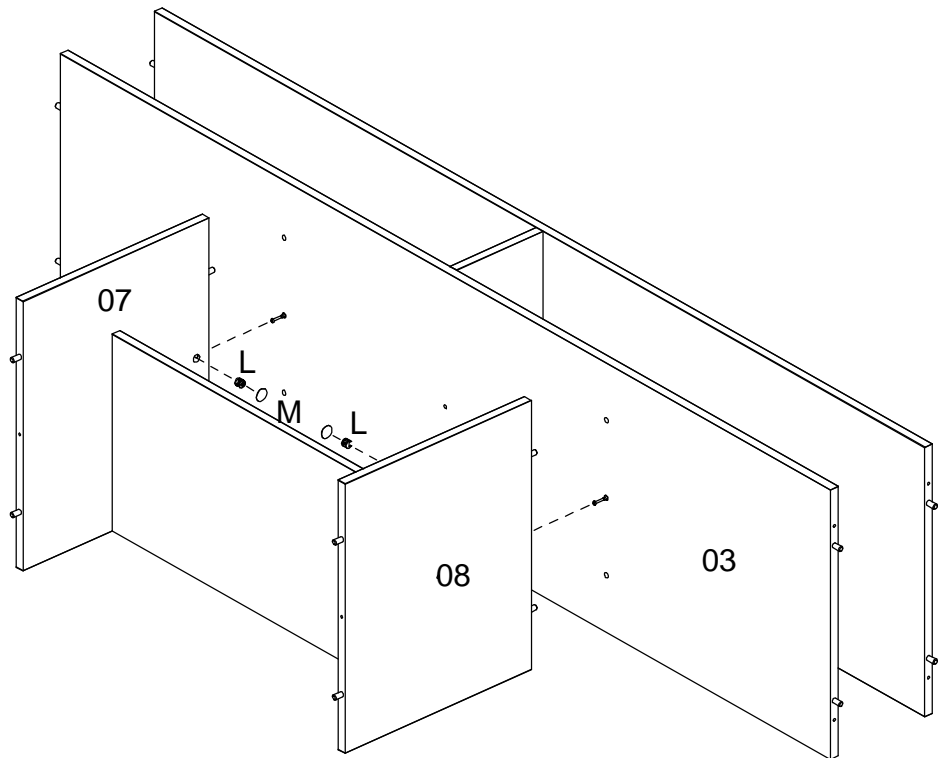
08



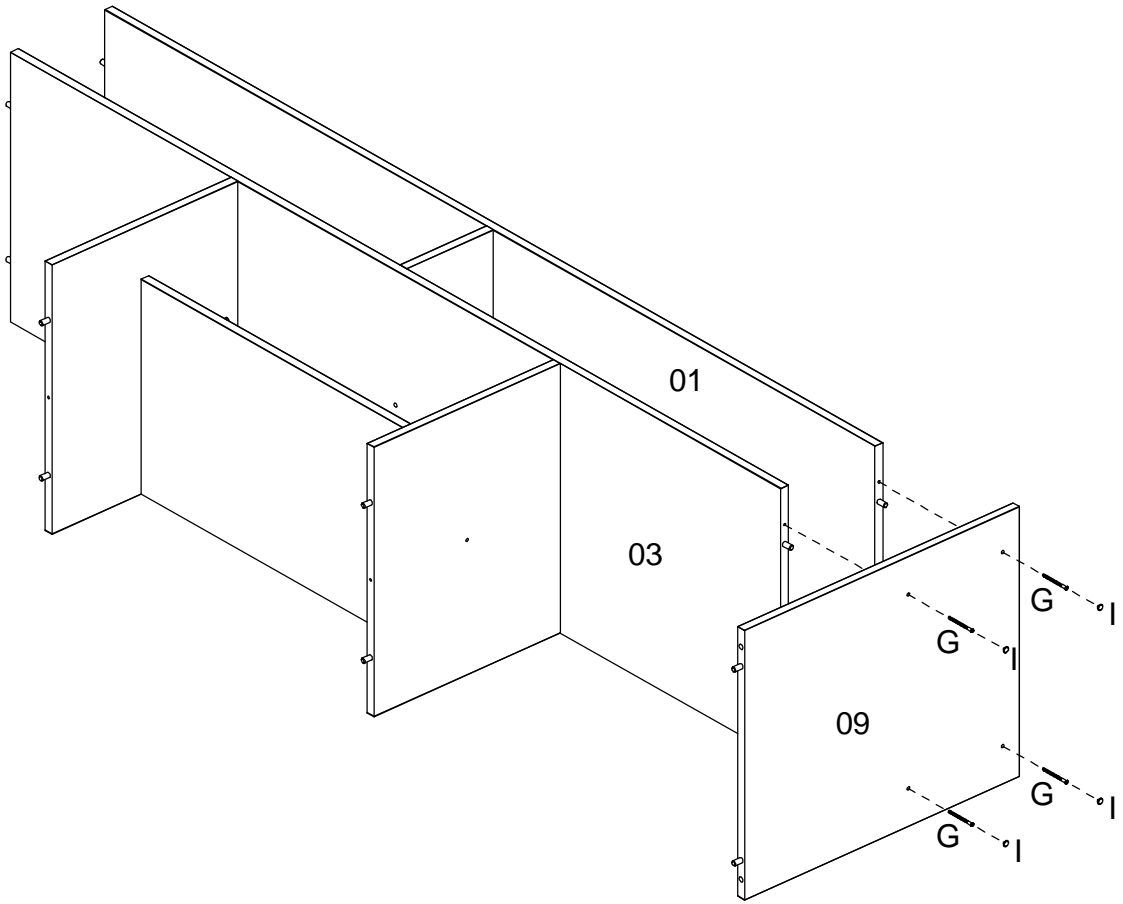
09



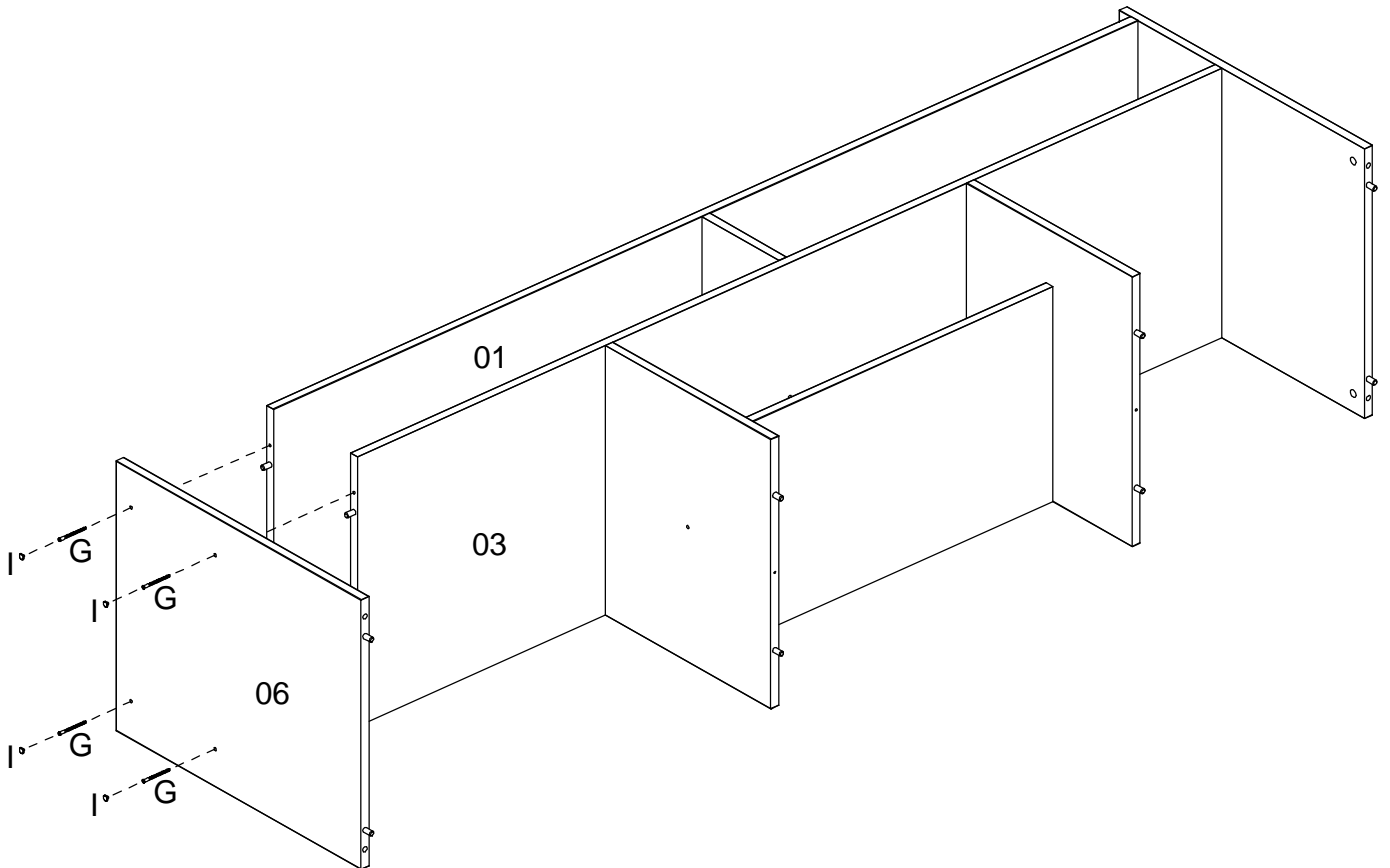
10



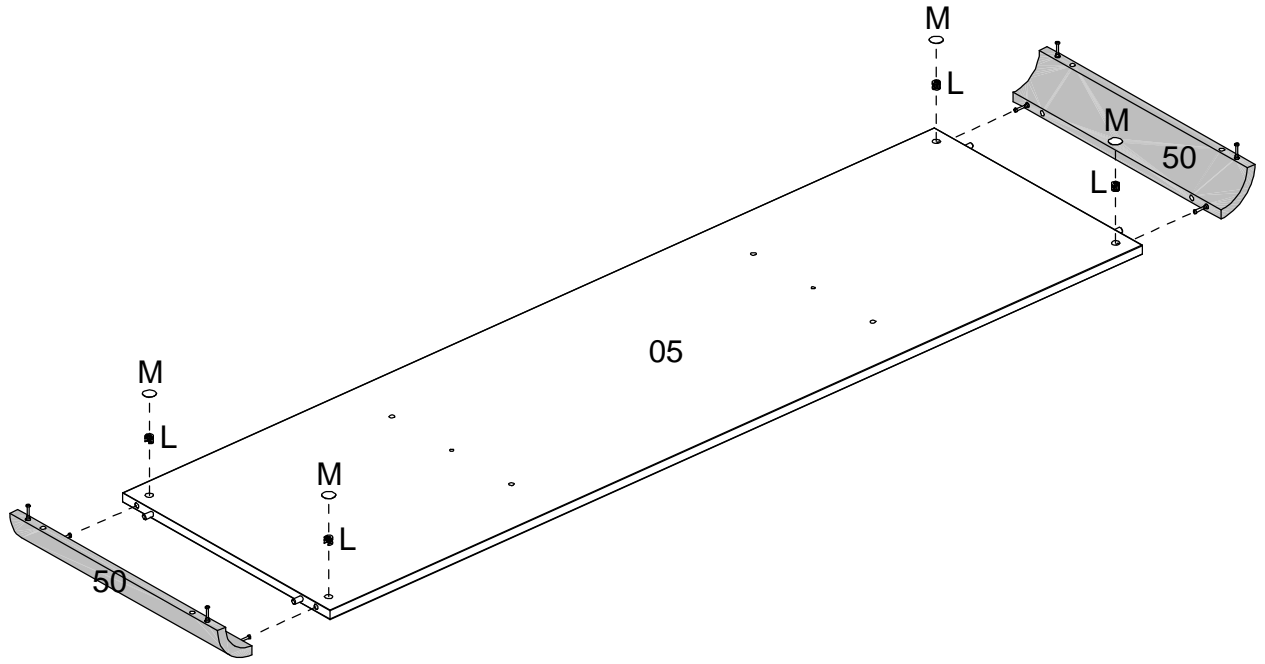
11



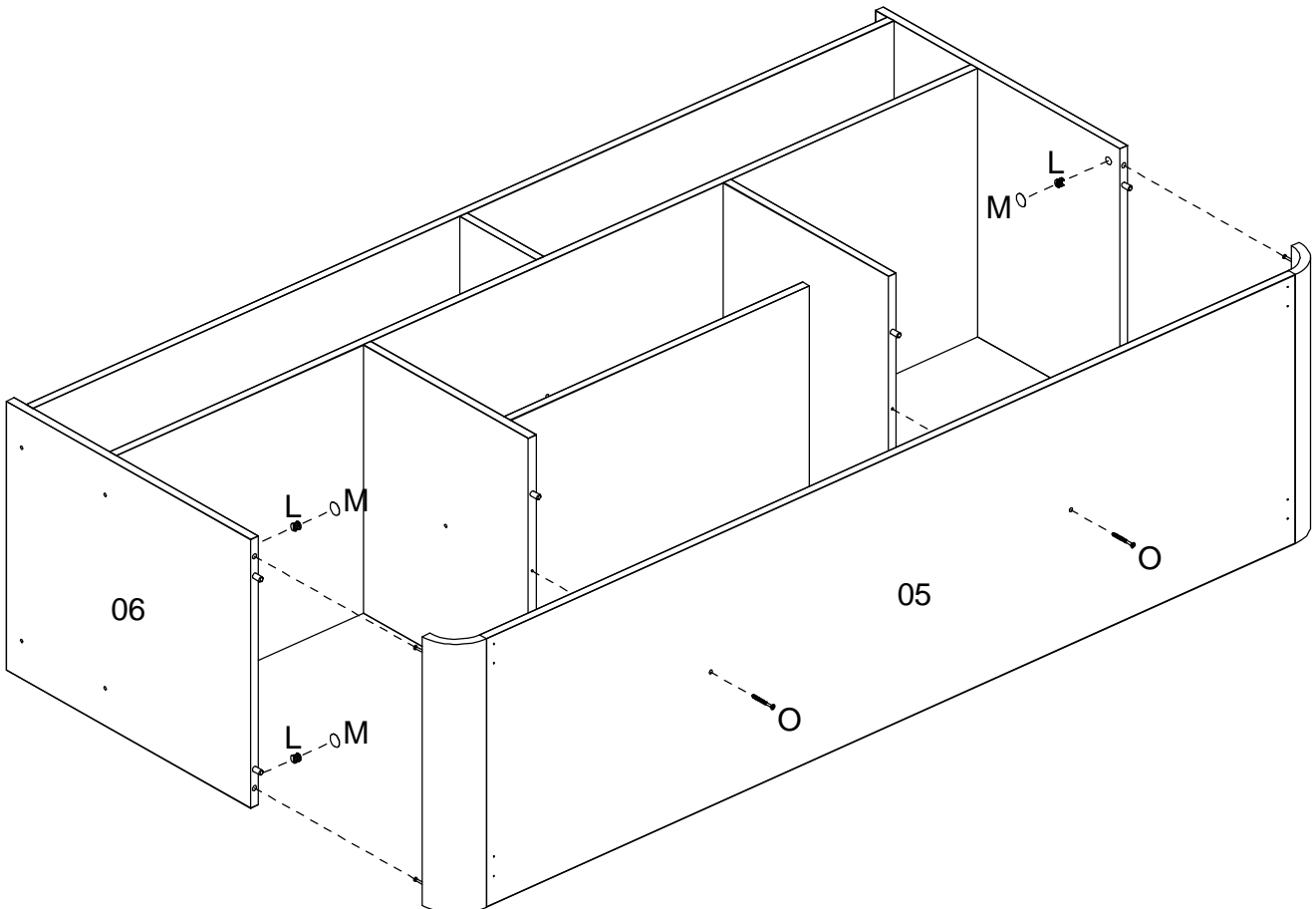
12



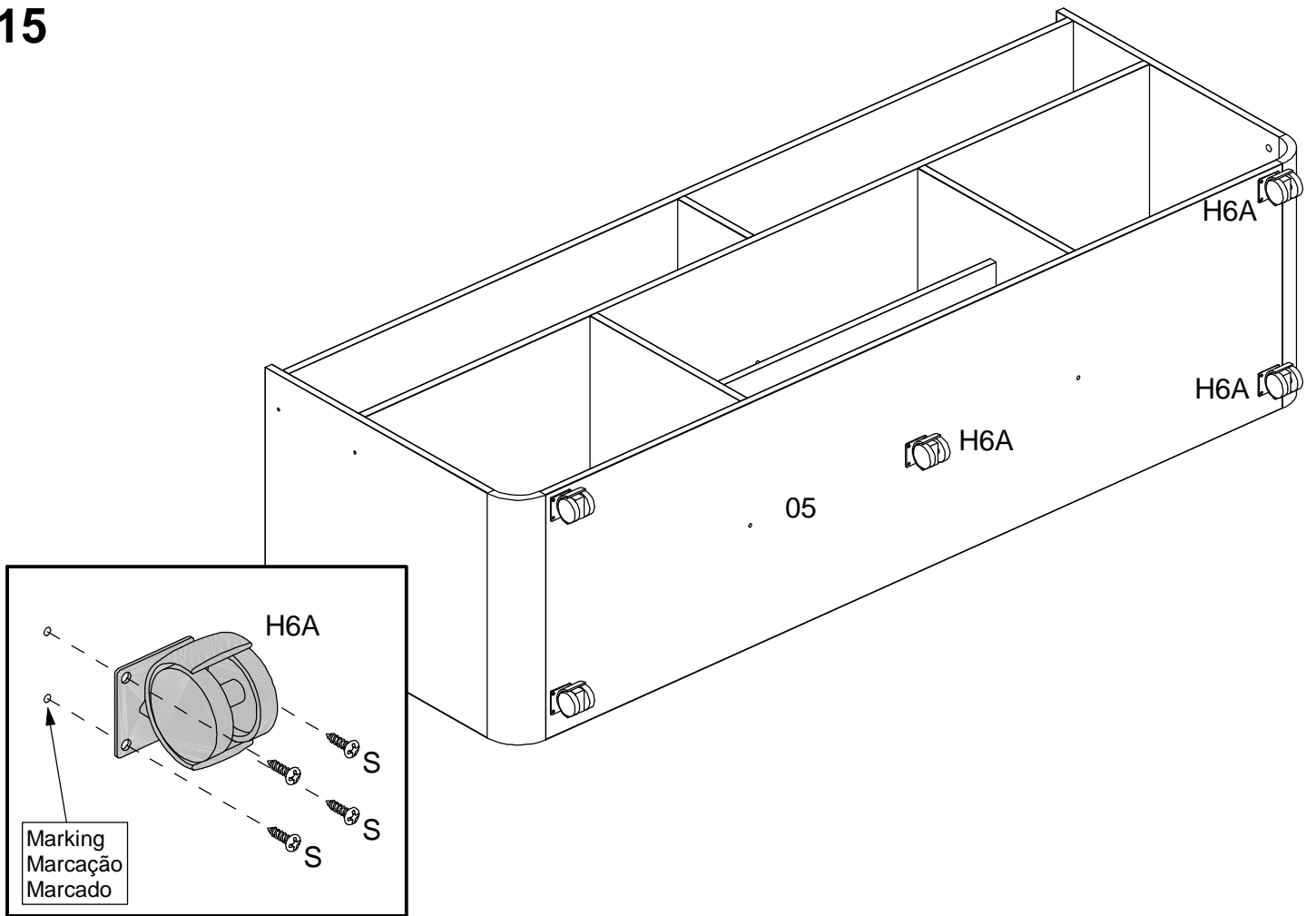
13



14



15



16

