

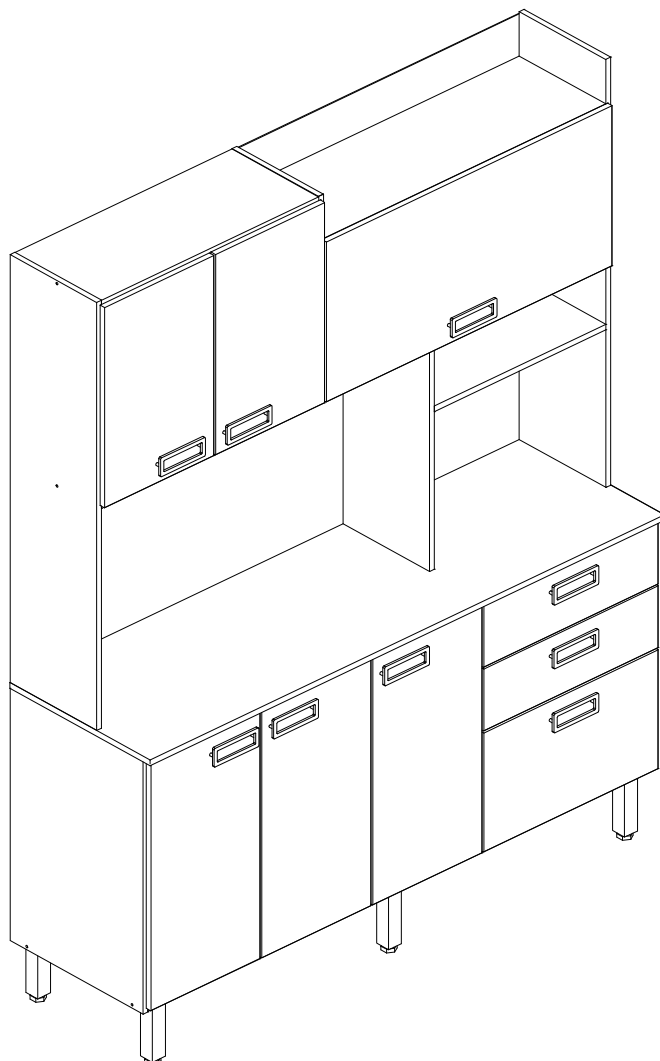
MANUAL DE MONTAGEM

ASSEMBLY INSTRUCTIONS / INSTRUCCIONES DE ARMADO

COZINHA COMPACTA JOÃO PESSOA
 JOÃO PESSOA compact kitchen
 Cocina compacta JOÃO PESSOA

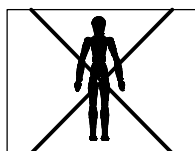
Código **180247** | Revisão 00

Português
 English
 Español

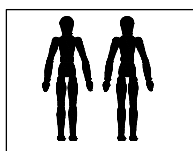


VOCÊ VAI PRECISAR DE / YOU WILL NEED / USTED NECESITARÁ

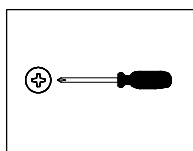
Ferramentas não fornecidas / Tools not supplied / Herramientas no incluidas



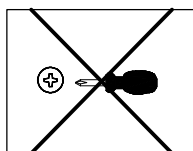
1 Pessoa
 1 Person
 1 Persona



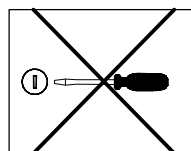
2 Pessoas
 2 People
 2 Personas



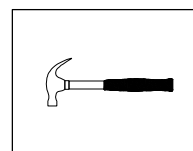
Chave Phillips
 Screwdriver Phillips
 Destornillador cruz



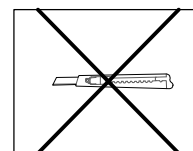
Chave Phillips Menor
 Small screwdriver Phillips
 Destornillador cruz menor



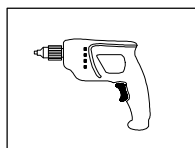
Chave fenda
 Screwdriver slotted
 Destornillador plano



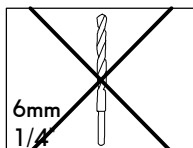
Martelo
 Hammer
 Martillo



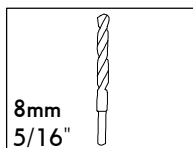
Estilete
 Stylet
 Estilete



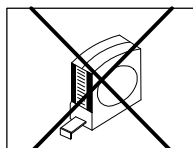
Furadeira
 Drill machine
 Taladro



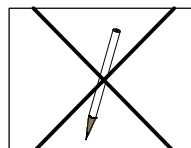
Broca
 Drill bit
 Taladro



Broca
 Drill bit
 Taladro



Trena
 Measuring tape
 Cinta de medición





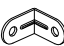


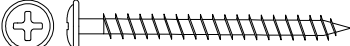
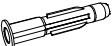



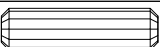



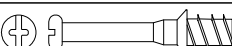




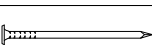
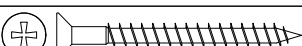
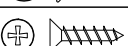

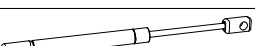


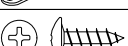
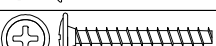
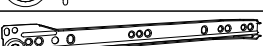
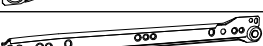



Lápis
 Pencil
 Lápiz

NOTAS: A separação dos acessórios antes de iniciar a montagem facilitará a mesma. Em caso de dúvida no tamanho dos parafusos e cavilhas, utilize a régua ao final da página 2.

NOTES: The separation of the accessories before you start the assembly will facilitate the same. In case of doubt on the size of the screws and bolts, use the ruler to bottom of page 2.

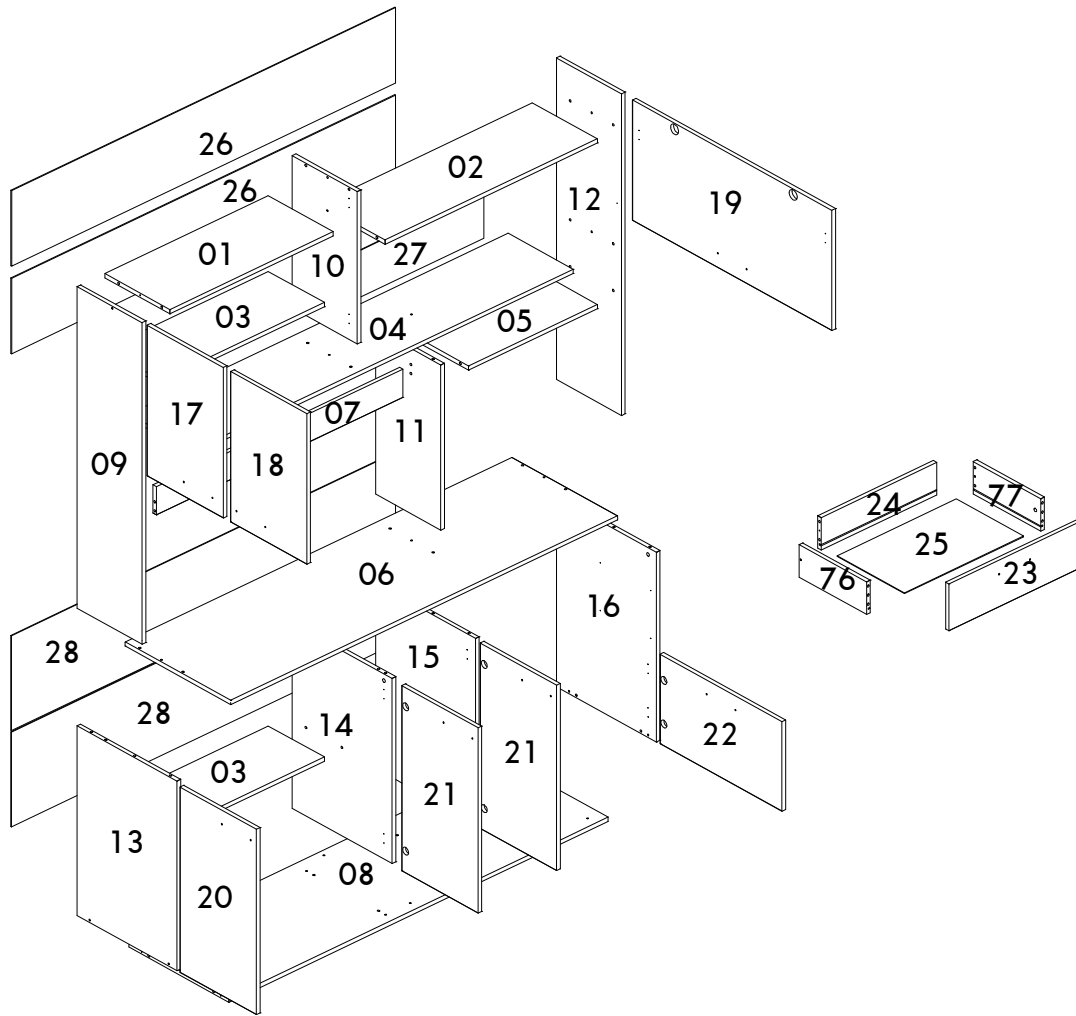
NOTAS: La separación de los accesorios antes de comenzar el armado facilitará el mismo. En caso de duda sobre el tamaño de los tornillos y taquetes, utilice la regla al pie de página 2.

IDENTIFICAÇÃO DOS ACESSÓRIOS/ IDENTIFICATION OF ACCESSORIES/ IDENTIFICACIÓN DE ACCESORIOS

A		Parafuso flangeado / Flanged head screw / Tornillo de cabeza flangeada	5,0x60 mm	1
A1		Cola / Glue / Pegamento	13 g	1
A4		Cantoneira de metal / Metallic bracket / Soporte de metal	22x22 mm	1
A6		Perfil "H" / "H" profile / Perfil "H"	-	2
A21		Puxador Square / Handle / Tirador	128 mm	9
B		Parafuso flangeado / Flanged head screw / Tornillo de cabeza flangeada	5,0x50 mm	6
B3		Bucha expansiva / Bushing / Tapón	8x50 mm	1
B7		Suporte de metal / Metallic bracket / Soporte de metal	-	1
C1		Garra de metal / Metal claw / Garra metal	-	2
D5		Calço dobradiça / Hinge shim / Bisagra de calce	-	12
E		Cavilha / Wooden dowel / Taquete	8x30 mm	50
E3		Suporte de prateleira / Shelf bracket / Soporte de repisa	8x7 mm	8
F		Cavilha / Wooden dowel / Taquete	8x50 mm	6
F6		Dobradiça curva / Metal hinge curve / Esquina de bisagra metálica	26 mm	12
J		Haste minifix simples / Simple minifix screw / Tornillo minifix simple	-	12
J6		Dobradiça reta / Metal hinge straight / Bisagra recta	35 mm	2
J7		Calço dobradiça baixo / Hinge shim / Bisagra de calce	-	2
L		Tambor minifix / Drum lock / Tambor minifix	12 mm	12
M		Tapa furo adesivo / Bore patch adhesive / Tapones adhesivo	-	8
N		Prego / Nail / Clavo	10 x10	74
O		Parafuso chato / Flat head screw / Tornillo de cabeza plana	4,5x45 mm	23
P5		Parafuso chato especial / Flat head screw / Tornillo de cabeza plana	3,5x14 mm	16
S		Parafuso panela / Pan head screw / Tornillo de pan	3,5x14 mm	60
S7A		Pistão a gás / Gas piston / Pistón de gas	-	2
S7B		Suporte pistão lateral / Side support piston / Soporte pistón lateral	-	2
S7C		Suporte pistão porta / Door support piston / Soporte pistón puerta	-	2
S7D		Parafuso panela / Pan head screw / Tornillo de pan	3,5x12 mm	10
T		Parafuso flangeado / Flanged head screw / Tornillo de cabeza flangeada	3,5x25 mm	18
XA		Corrediça lateral esquerda / Metallic slide the left field / Corredera lateral izquierda	300 mm	2
XB		Corrediça lateral direita / Metallic slide the right field / Corredera lateral derecha	300 mm	2
XC		Corrediça gaveta esquerda / Drawer slide left / Corredera izquierda cajón	300 mm	2
XD		Corrediça gaveta direita / Drawer slide right / Corredera derecha cajón	300 mm	2
W9		Pé Belga / Foot / Pie	170 mm	6

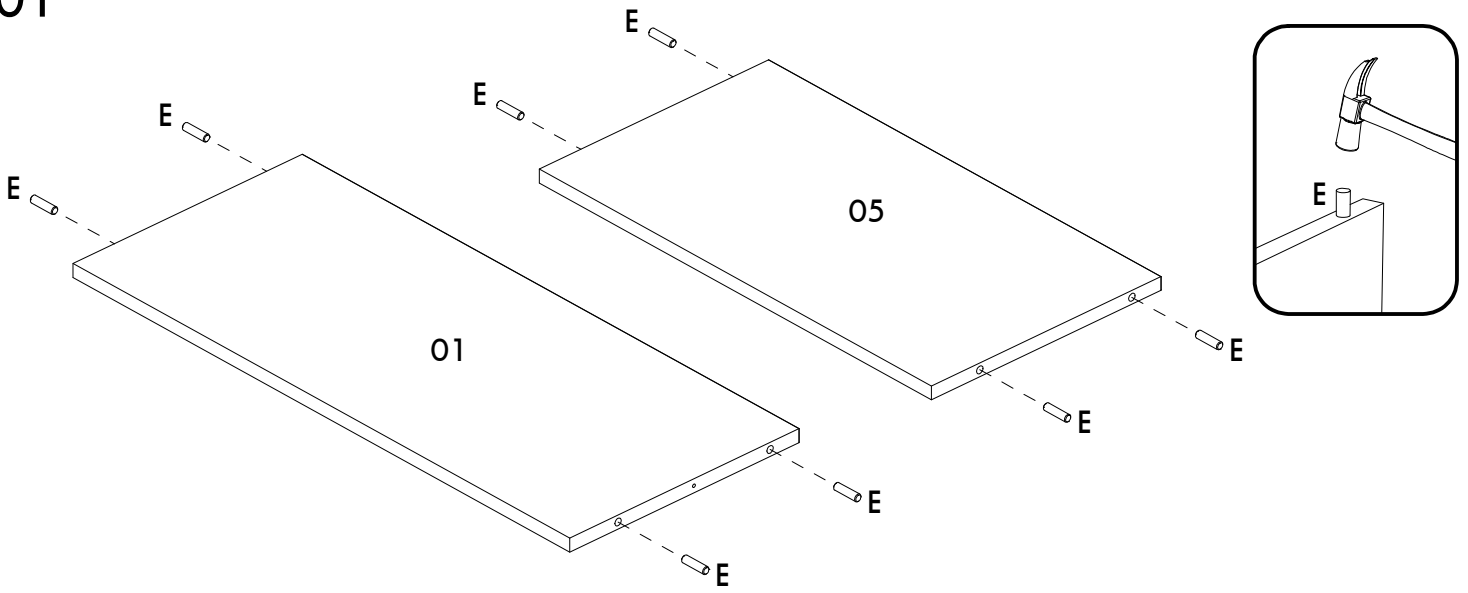


IDENTIFICAÇÃO DAS PEÇAS / PARTS IDENTIFICATION/ IDENTIFICACIÓN DE LAS PIEZAS

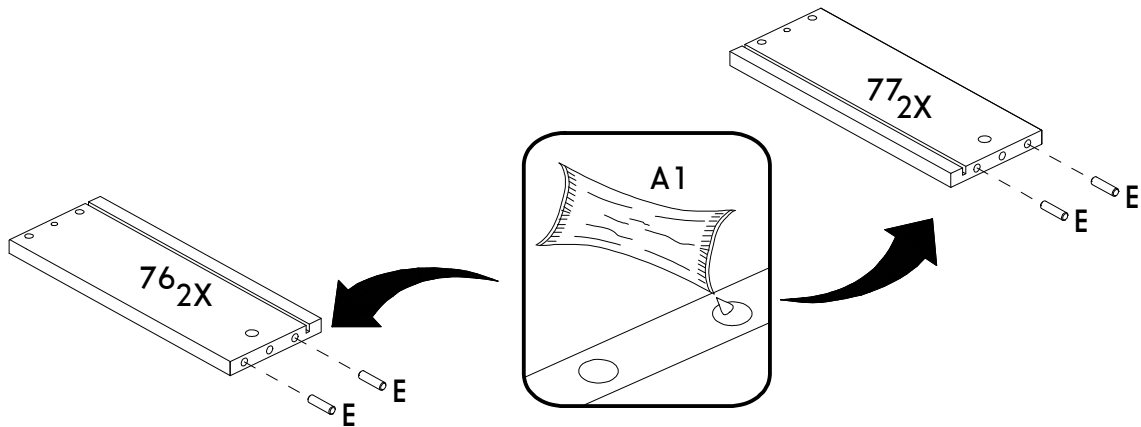


Número / Number / Número	Medidas / Measures / Medidas		Qtd. / Qty. / Qtd.
	cm	inches	
01	67,5 x 29 x 1,5	26" 5/8 x 11" 3/8 x 5/8	1
02	87,8 x 29 x 1,5	34" 1/2 x 11" 3/8 x 5/8	1
03	67,5 x 25 x 1,5	26" 5/8 x 9" 7/8 x 5/8	2
04	156,8 x 29 x 1,5	61" 3/4 x 11" 3/8 x 5/8	1
05	53,3 x 29 x 1,5	21" x 11" 3/8 x 5/8	1
06	47 x 160 x 1,5	18" 1/2 x 63" x 5/8	1
07	102 x 10 x 1,5	40" 1/8 x 4" x 5/8	1
08	156,8 x 44,5 x 1,5	61" 3/4 x 17" 1/2 x 5/8	1
09	113,6 x 29 x 1,5	44" 3/4 x 11" 3/8 x 5/8	1
10	53,8 x 29 x 1,5	21" 1/8 x 11" 3/8 x 5/8	1
11	58,3 x 29 x 1,5	23" x 11" 3/8 x 5/8	1
12	113,6 x 29 x 1,5	44" 3/4 x 11" 3/8 x 5/8	1
13	67 x 44,5 x 1,5	26" 3/8 x 17" 1/2 x 5/8	1
14	65,4 x 44,5 x 1,5	25" 3/4 x 17" 1/2 x 5/8	1
15	65,4 x 44,5 x 1,5	25" 3/4 x 17" 1/2 x 5/8	1
16	67 x 44,5 x 1,5	26" 3/8 x 17" 1/2 x 5/8	1
17	53,2 x 34 x 1,5	21" x 13" 3/8 x 5/8	1
18	53,2 x 34 x 1,5	21" x 13" 3/8 x 5/8	1
19	88,8 x 42,5 x 1,5	35" x 16" 3/4 x 5/8	1
20	65,5 x 34 x 1,5	25" 3/4 x 13" 3/8 x 5/8	1
21	65,5 x 34 x 1,5	25" 3/4 x 13" 3/8 x 5/8	2
22	54,3 x 31,6 x 1,5	21" 3/8 x 12" 3/8 x 5/8	1
23	54,3 x 16,5 x 1,5	21" 3/8 x 6" 1/2 x 5/8	2
24	47,8 x 11,5 x 1,5	18" 7/8 x 4" 1/2 x 5/8	2
25	49,2 x 29,9 x 0,3	19" 3/8 x 11" 3/4 x 1/8	2
26	158,8 x 26,7 x 0,3	62" 1/2 x 10" 1/2 x 1/8	2
27	55,3 x 16,5 x 0,3	21" 3/4 x 6" 1/2 x 1/8	1
28	158,8 x 33,5 x 0,3	62" 1/2 x 13" 1/4 x 1/8	2
76	30 x 11,5 x 1,5	11" 3/4 x 4" 1/2 x 5/8	2
77	30 x 11,5 x 1,5	11" 3/4 x 4" 1/2 x 5/8	2

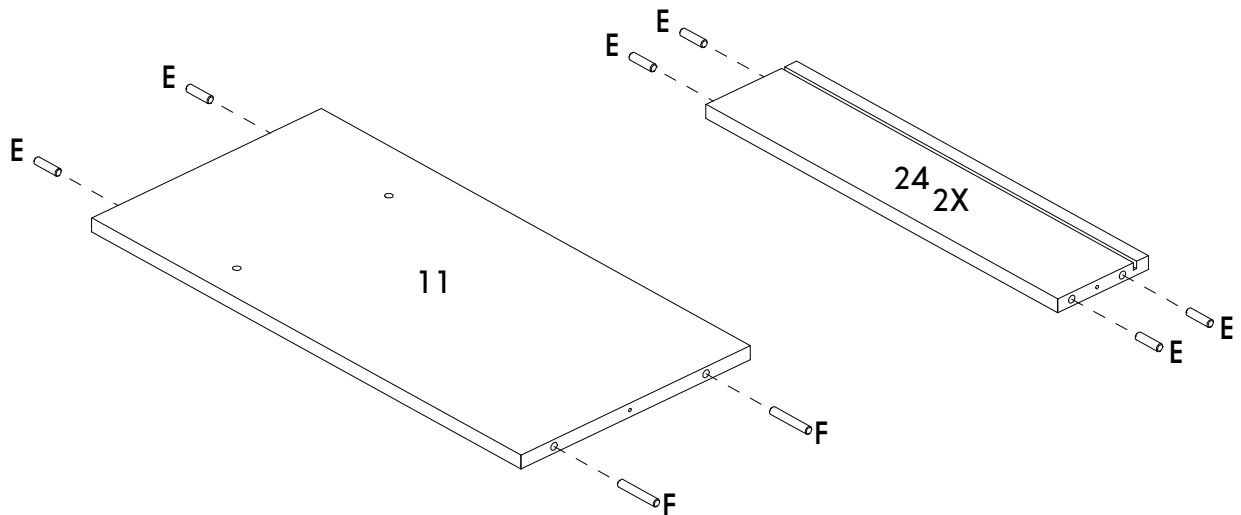
01



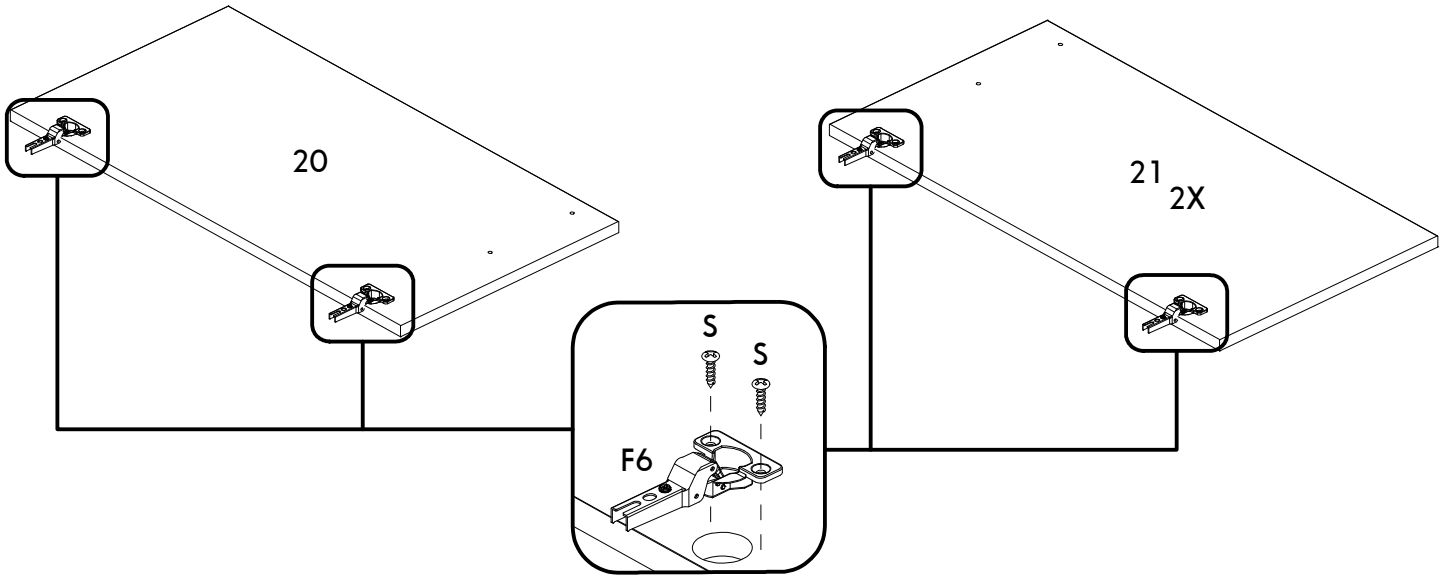
02



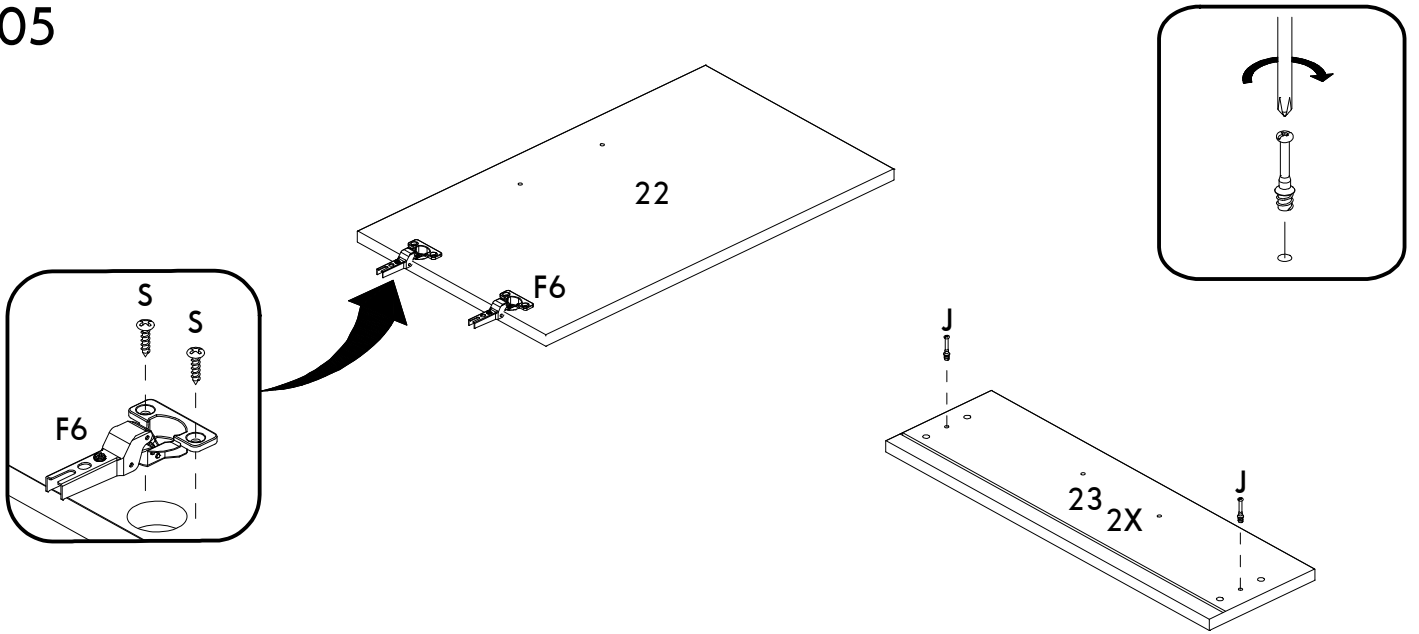
03



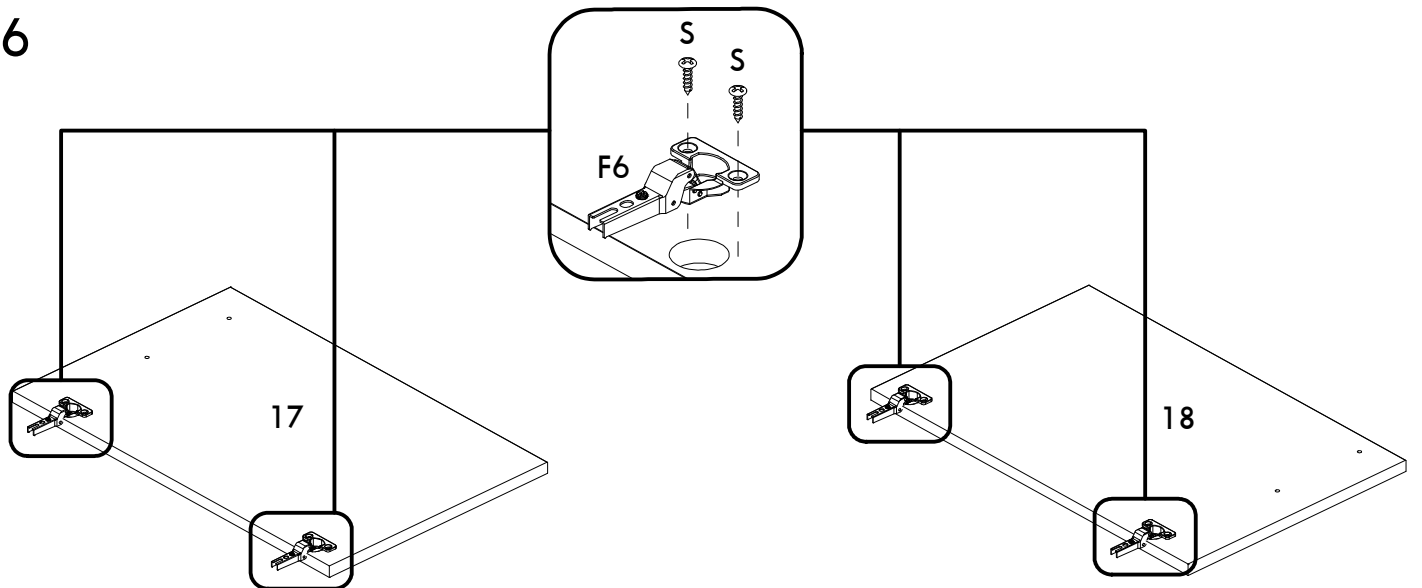
04



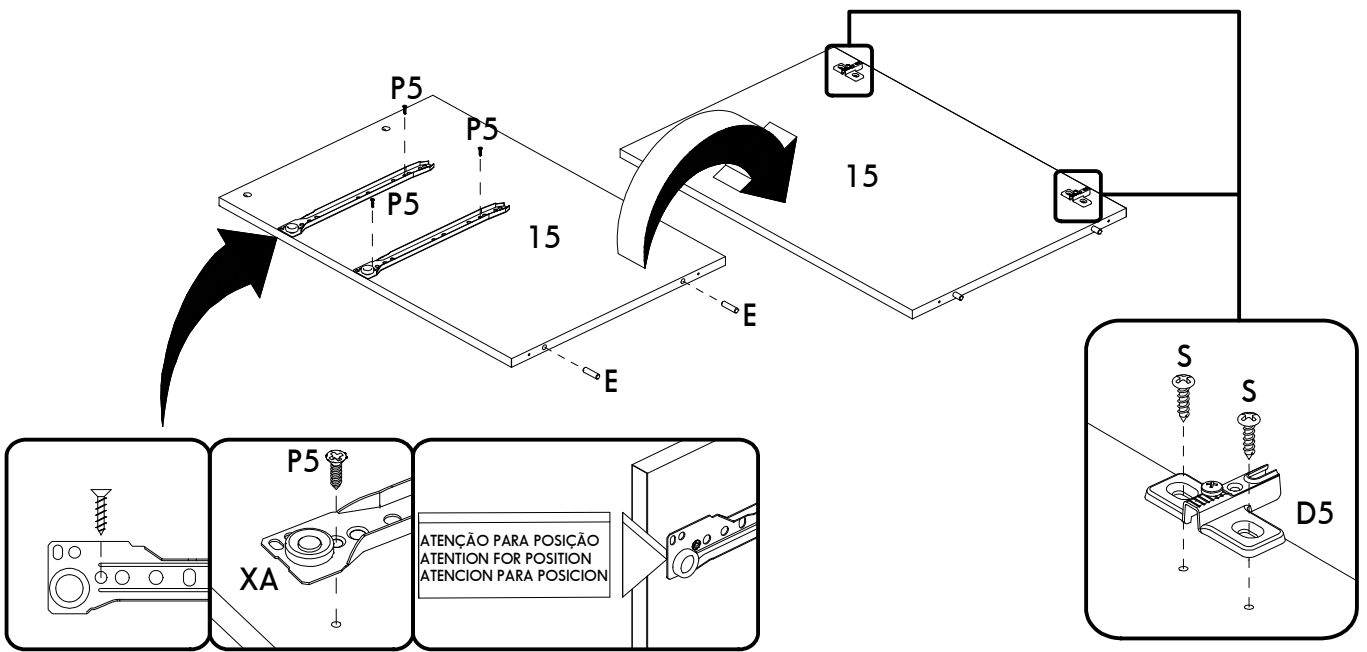
05



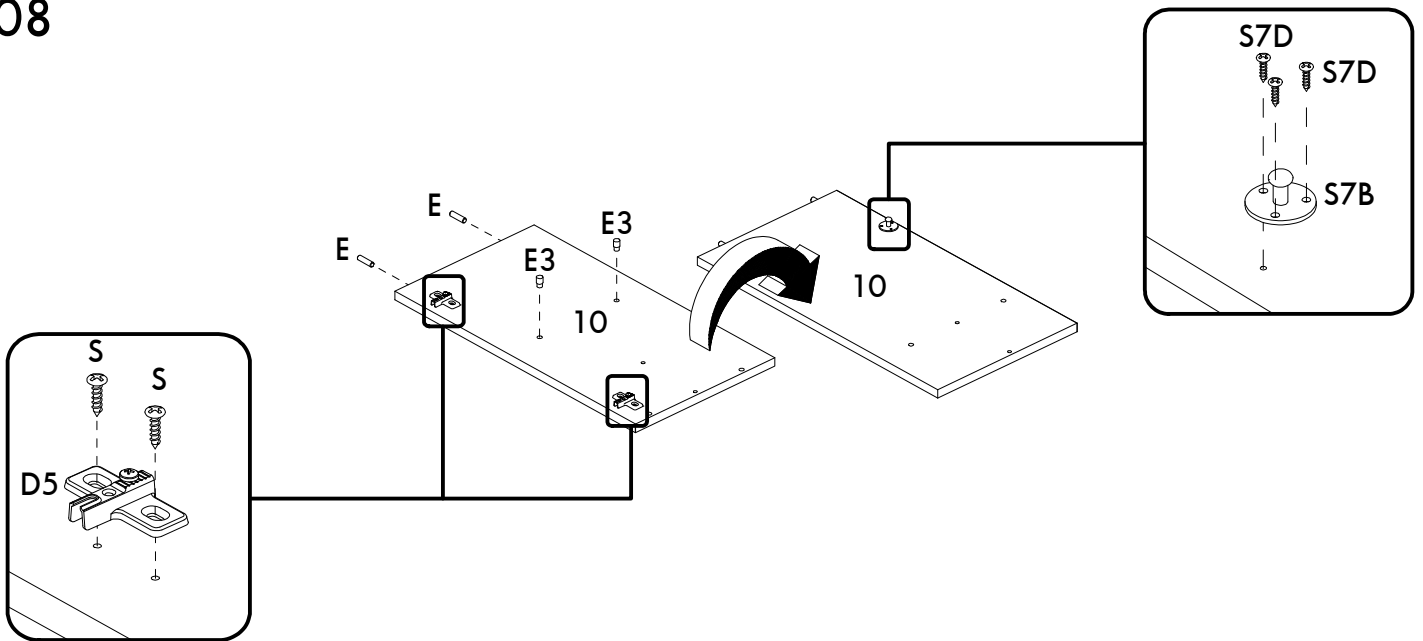
06



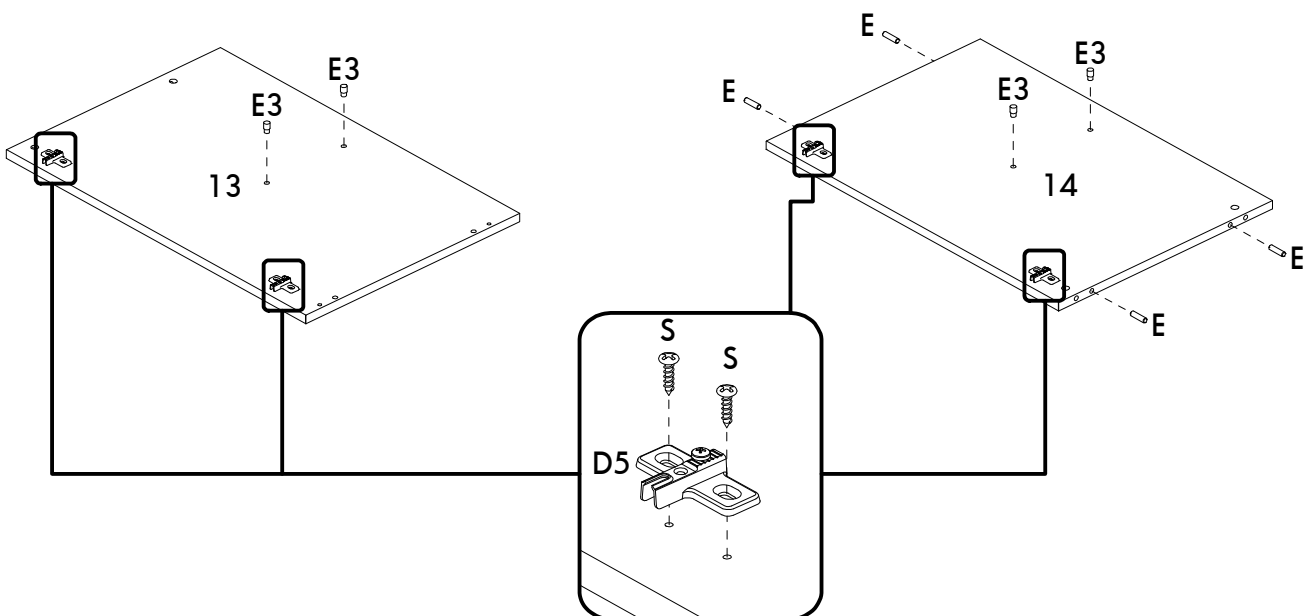
07



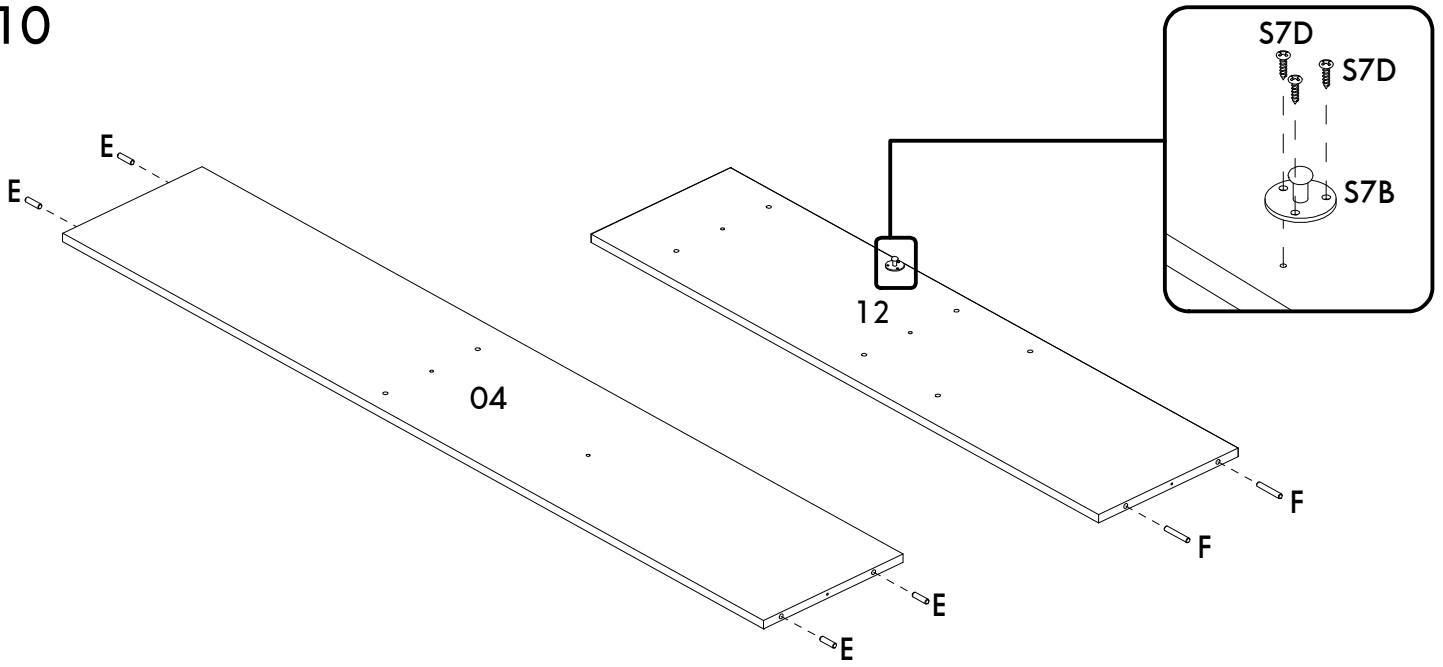
08



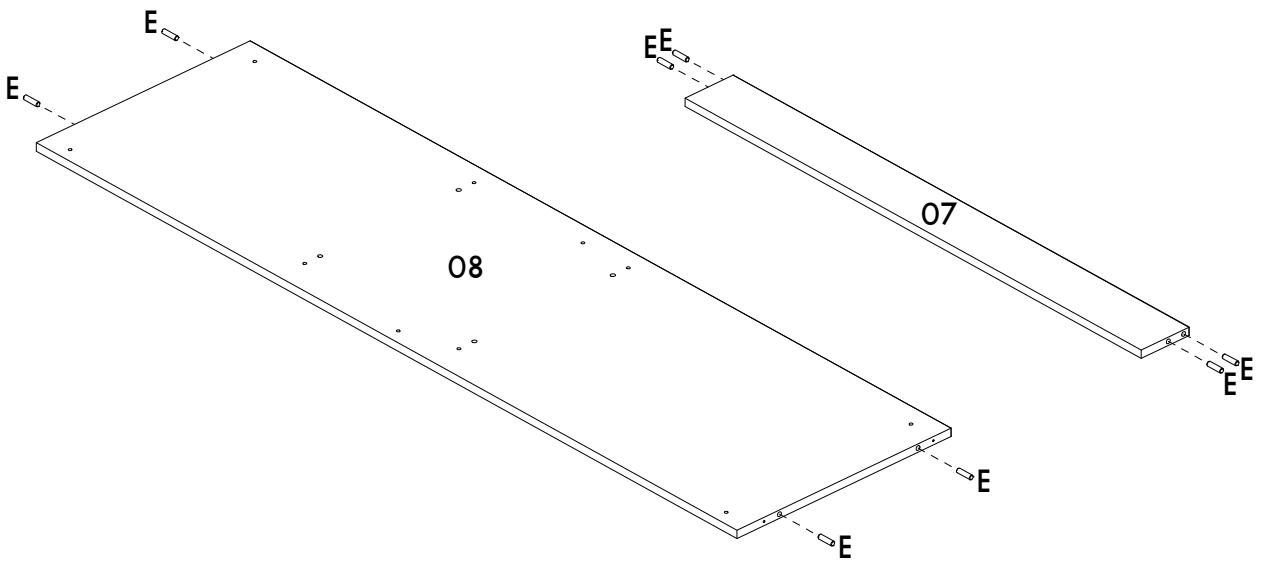
09



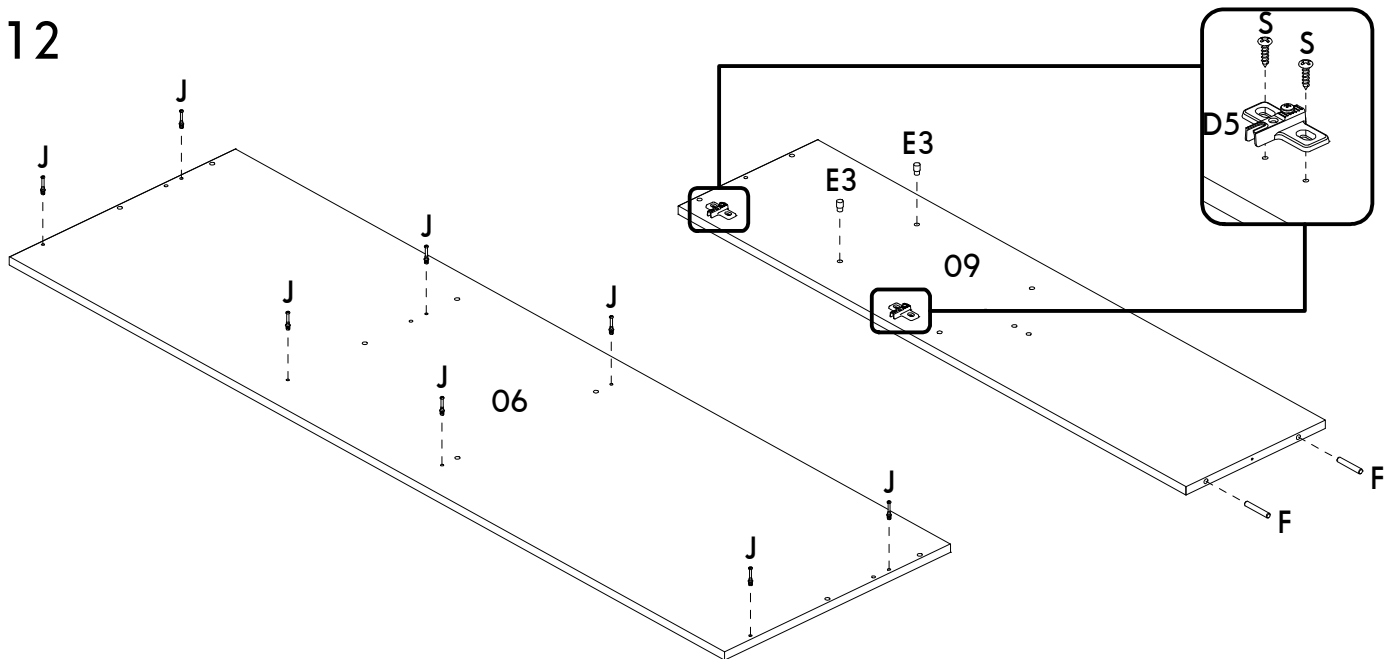
10



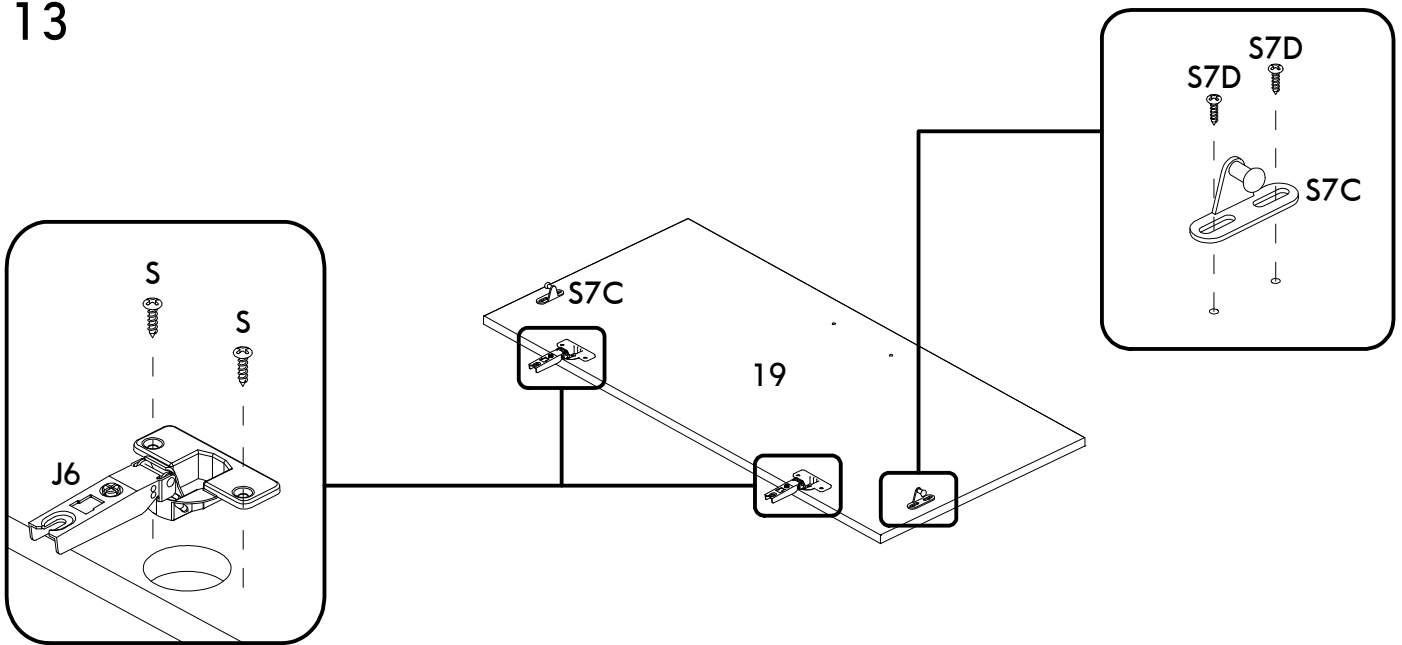
11



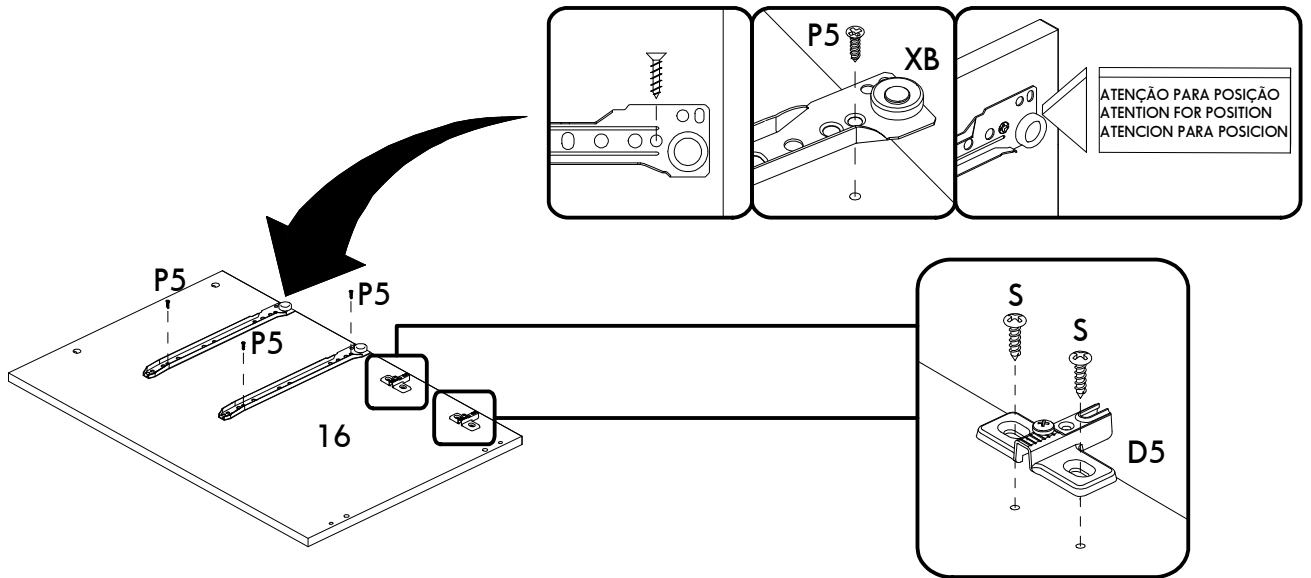
12



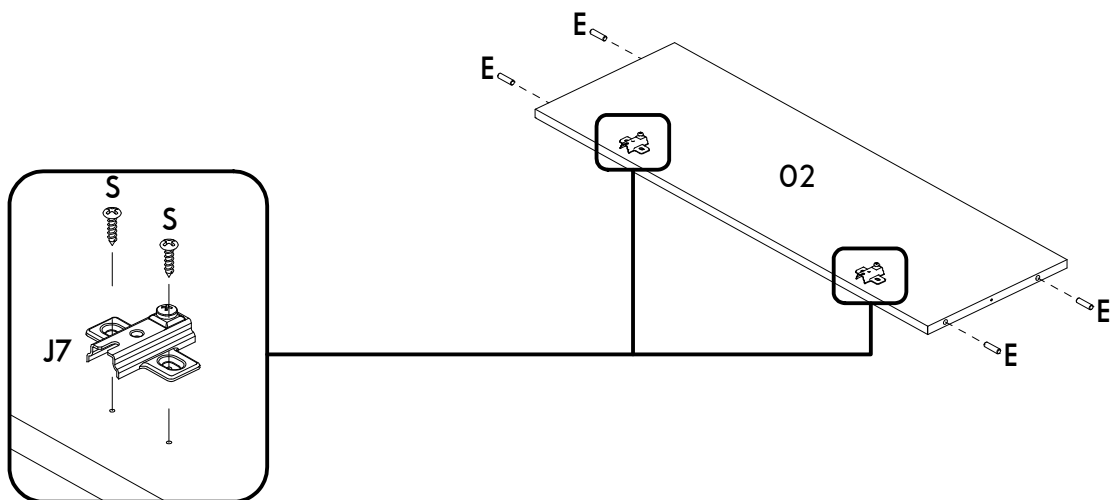
13



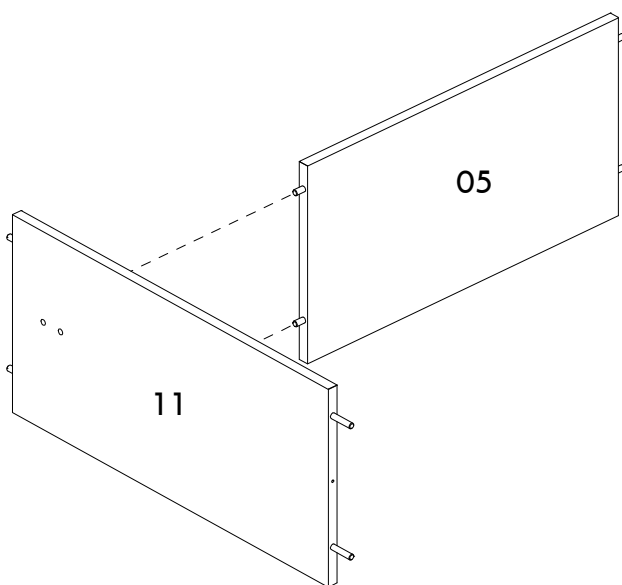
14



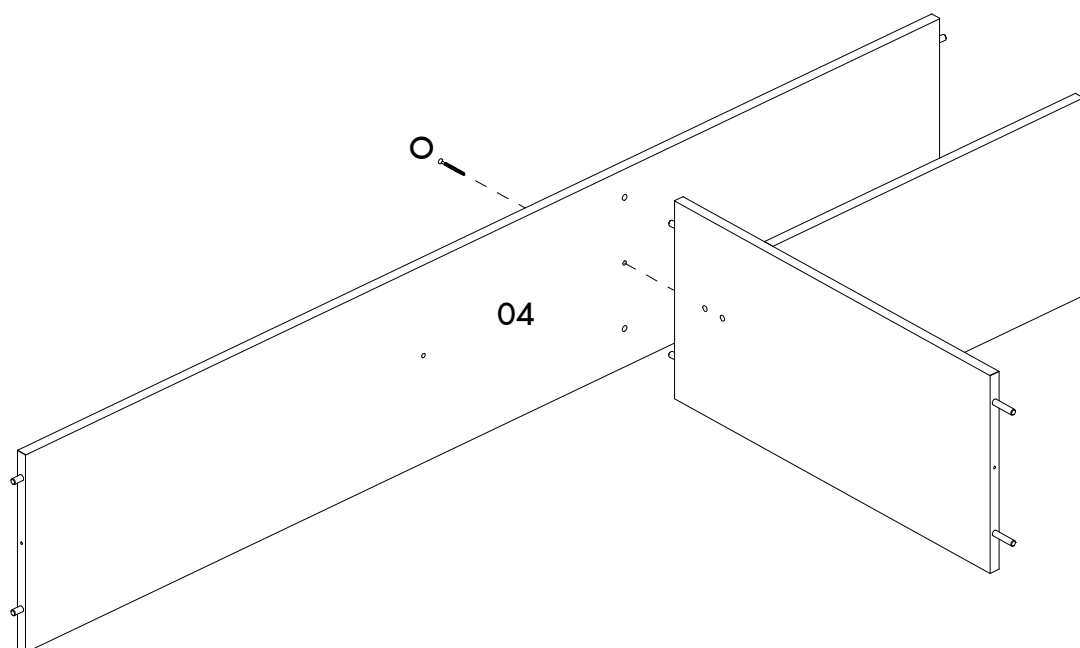
15



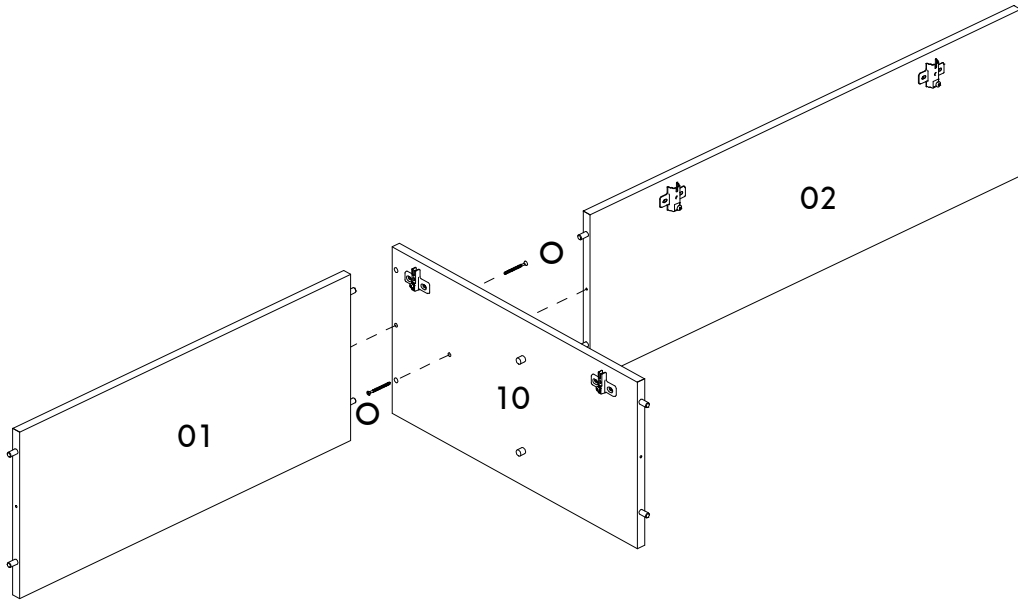
16



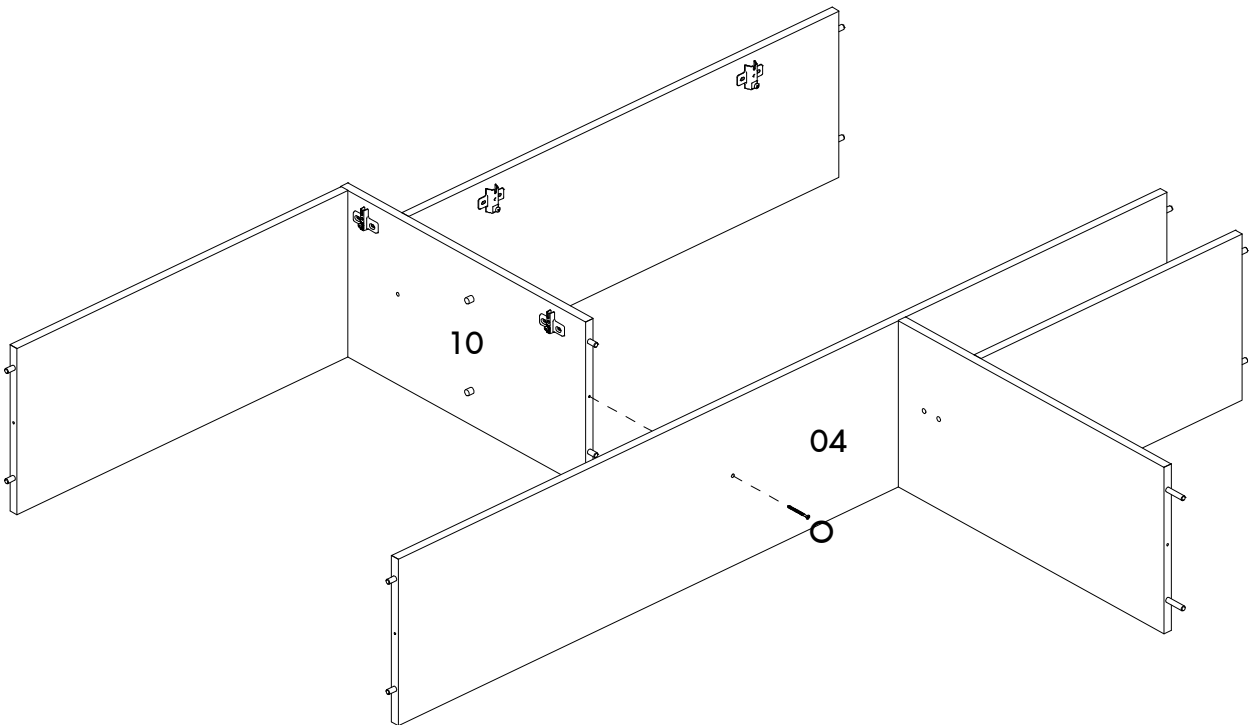
17



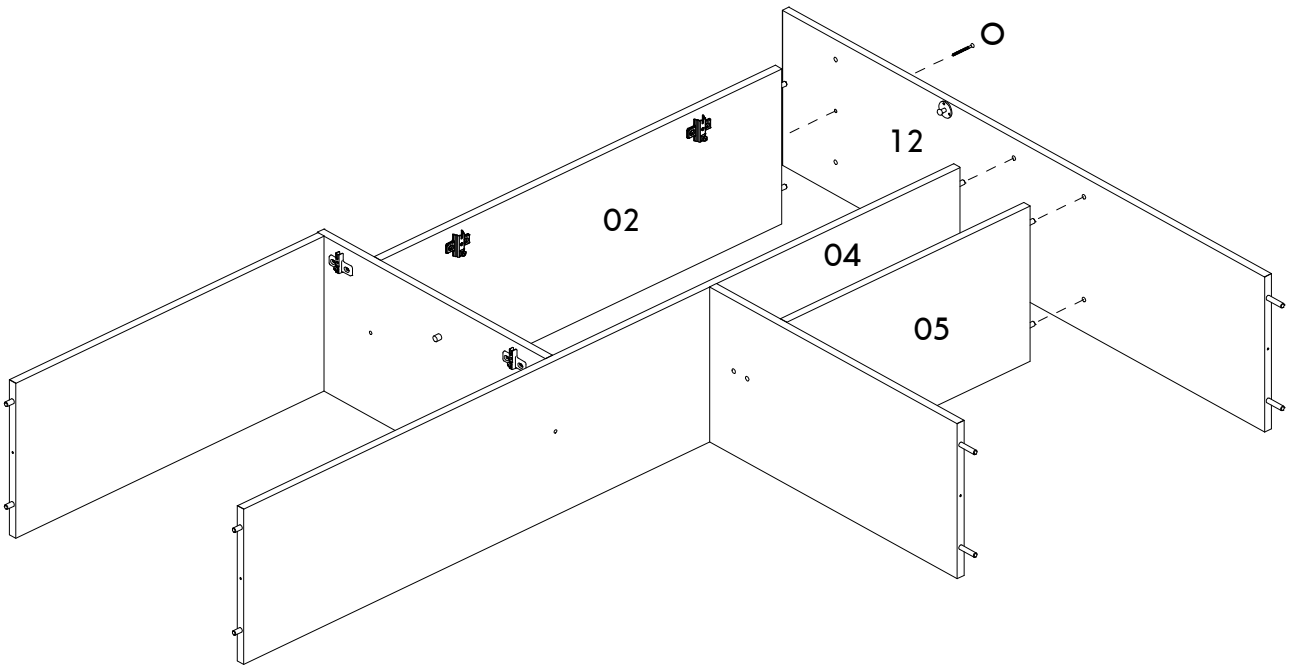
18



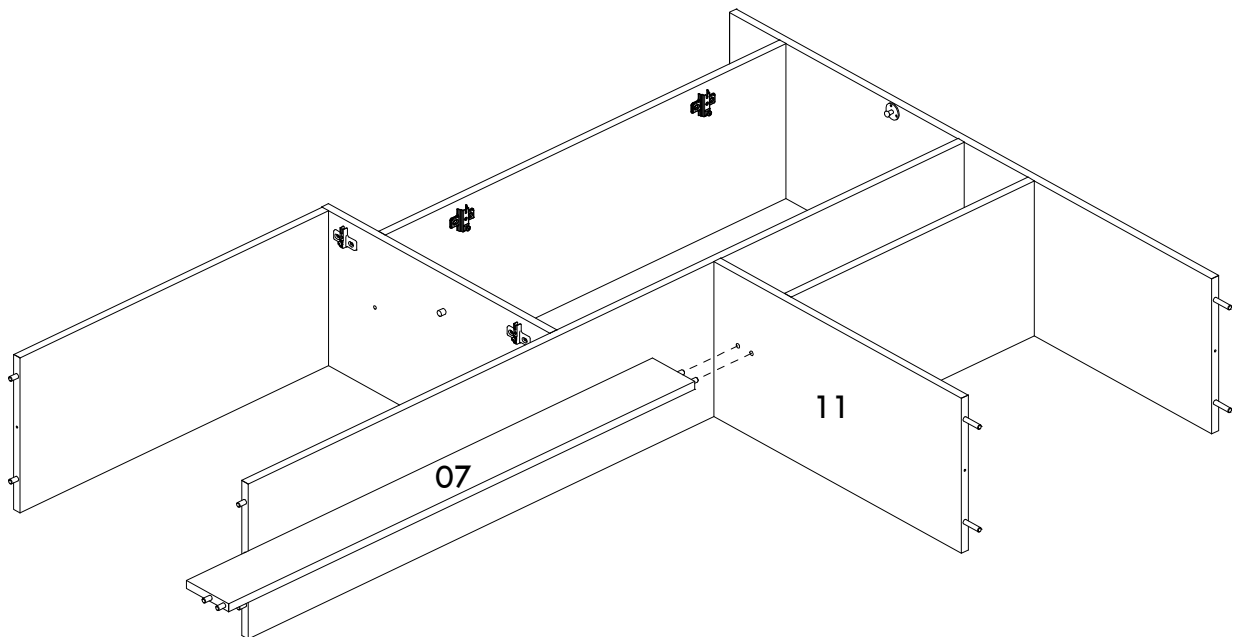
19



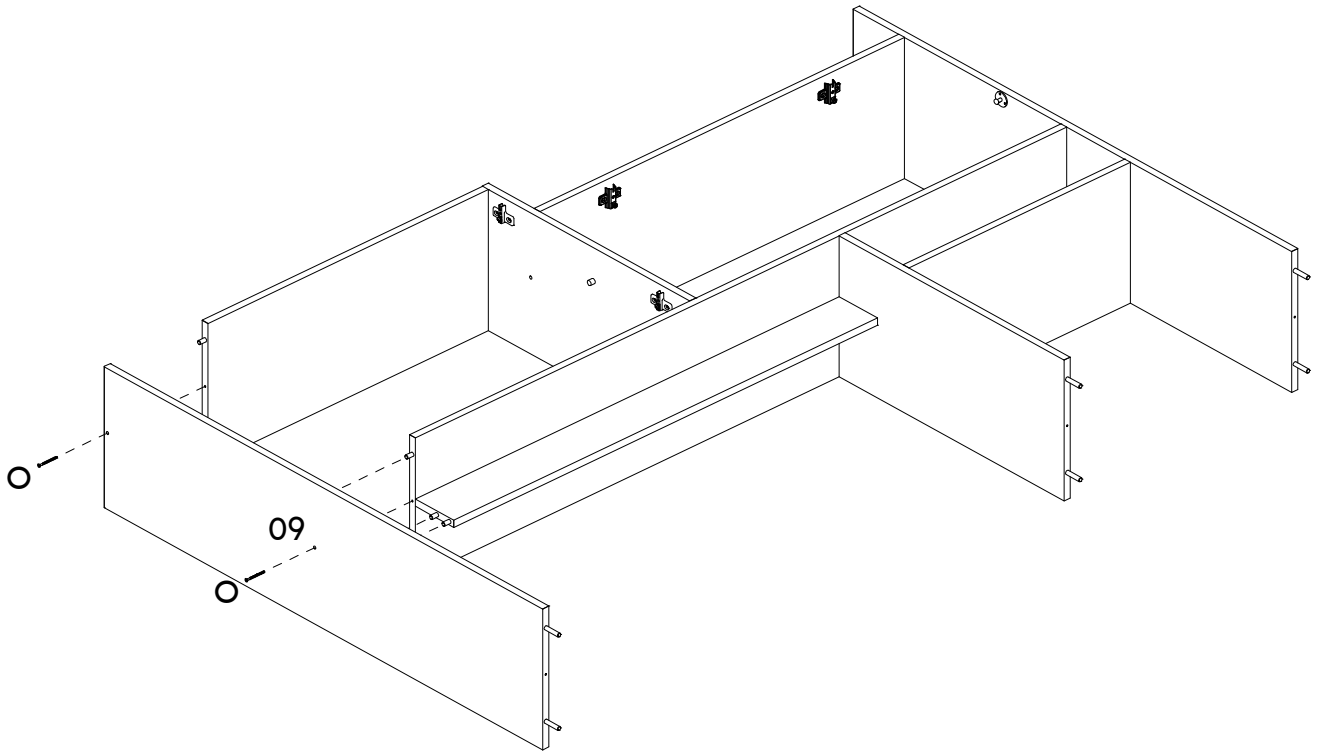
20



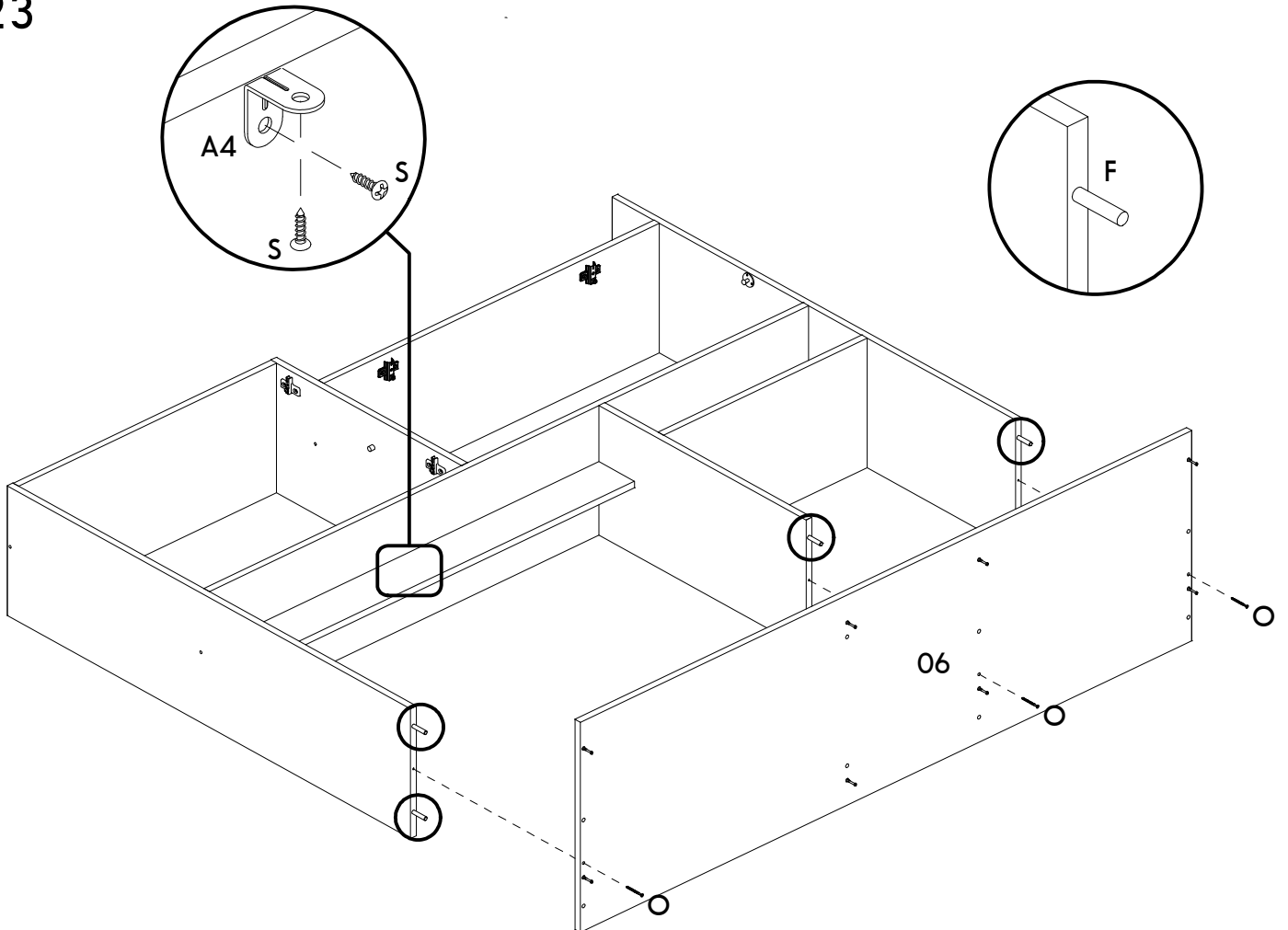
21



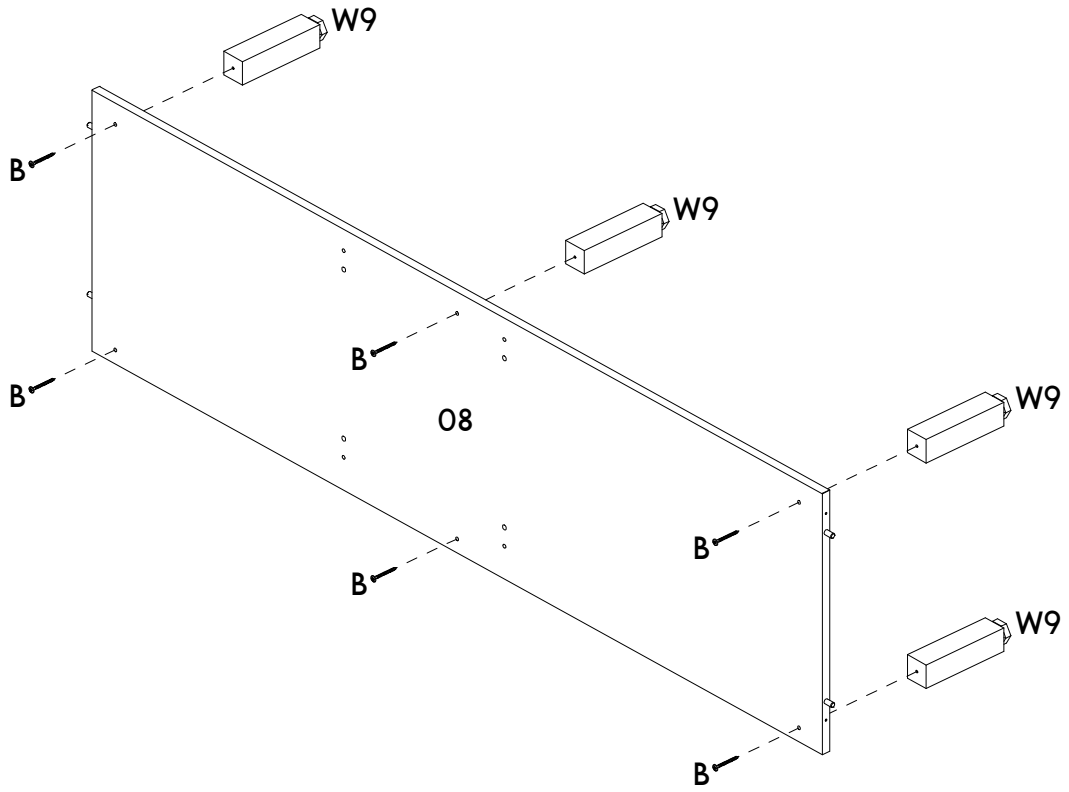
22



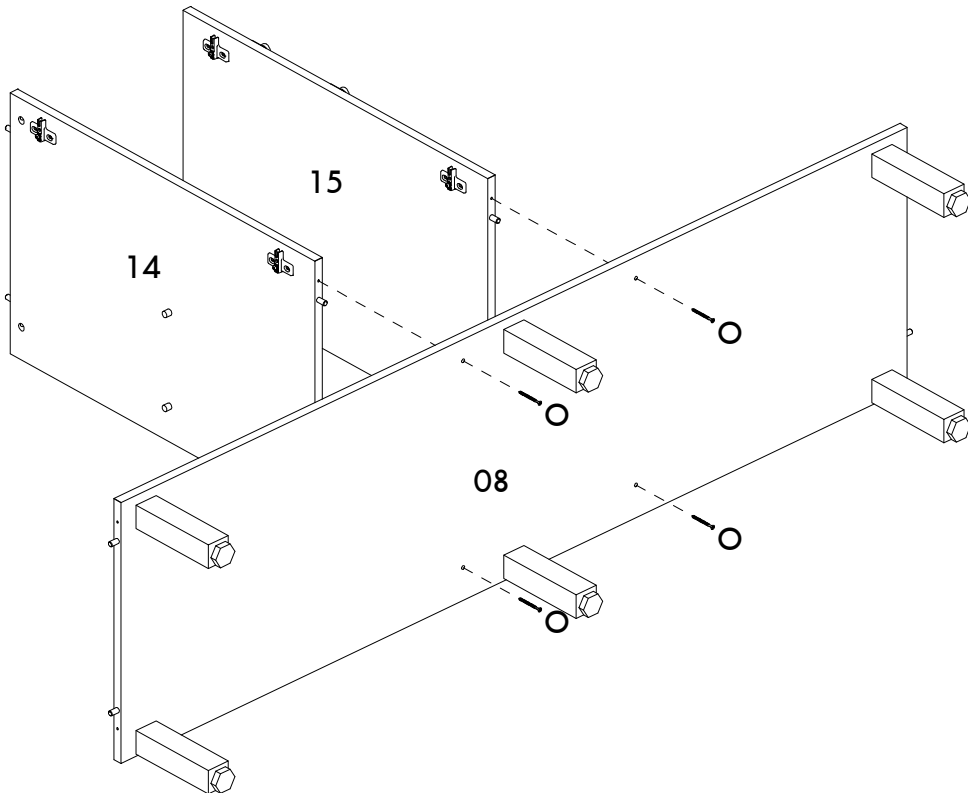
23



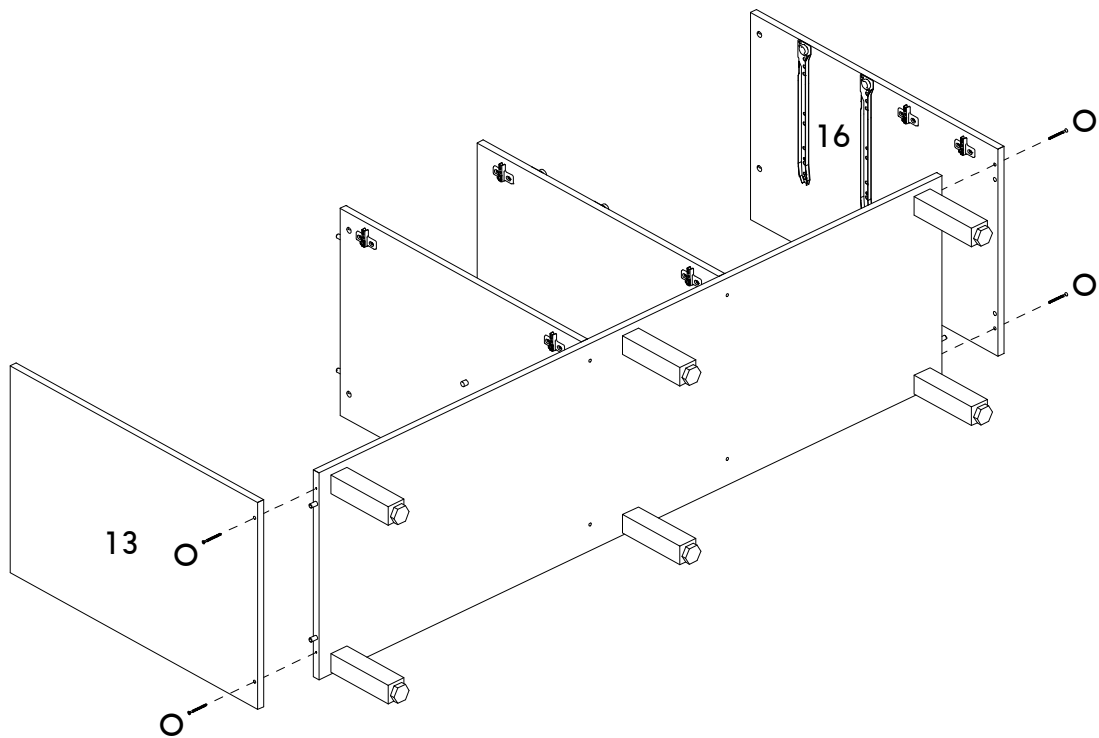
24



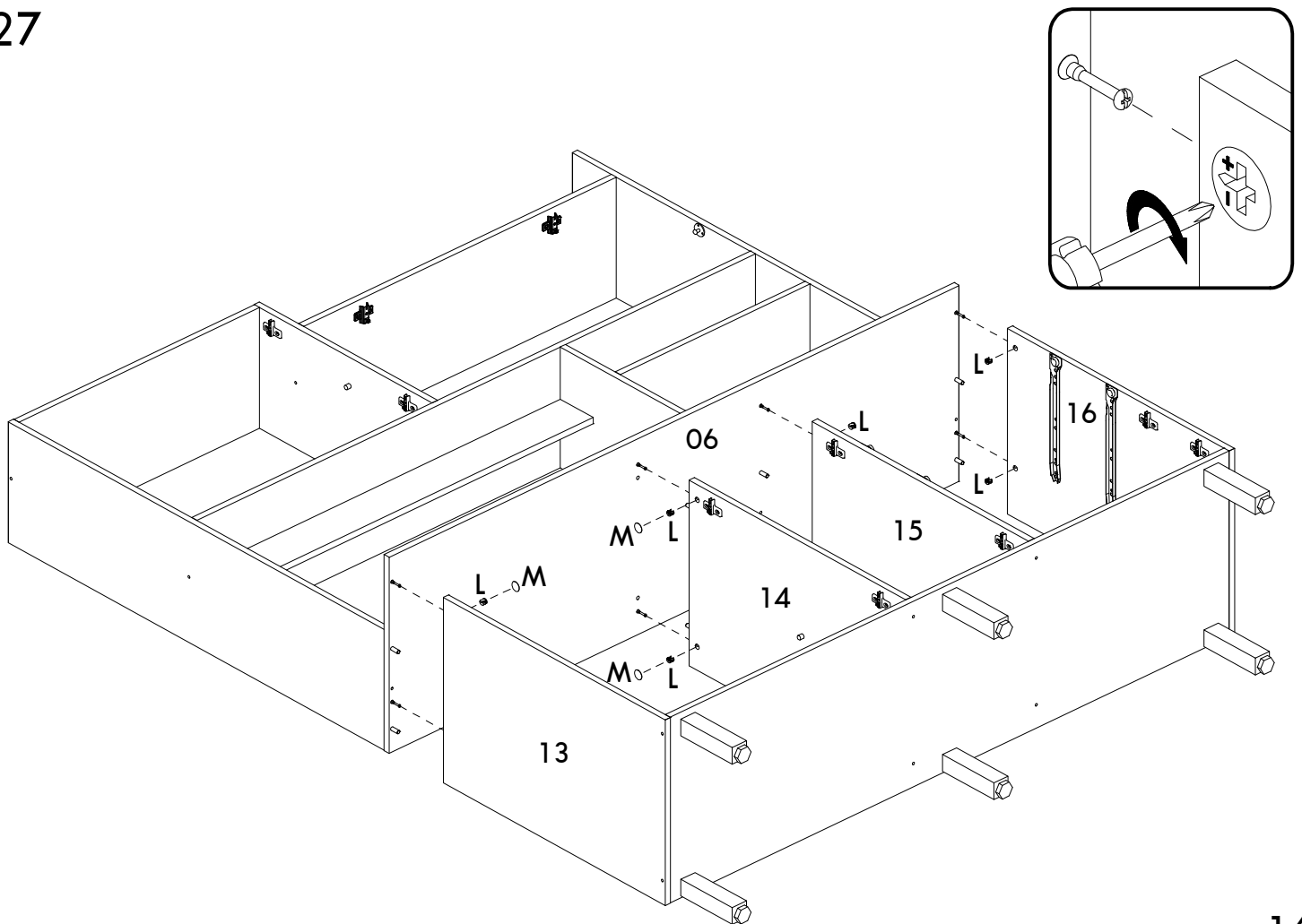
25



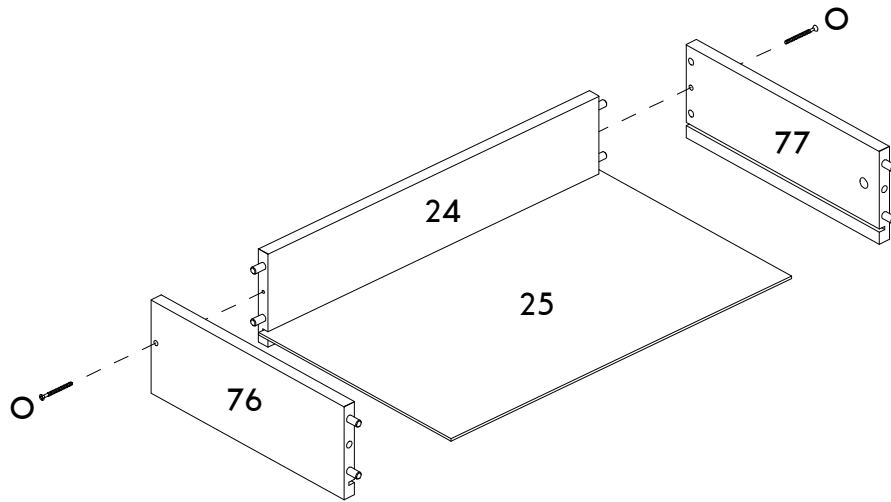
26



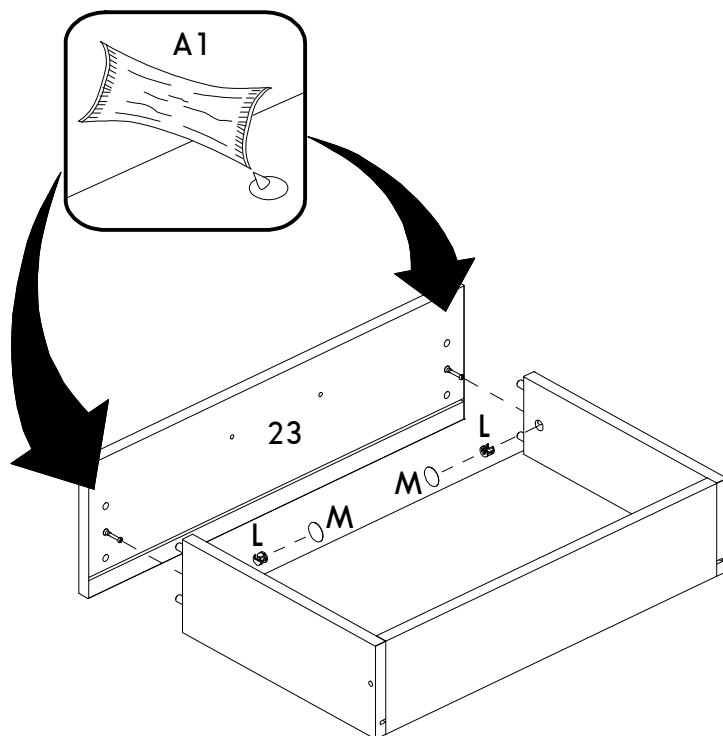
27



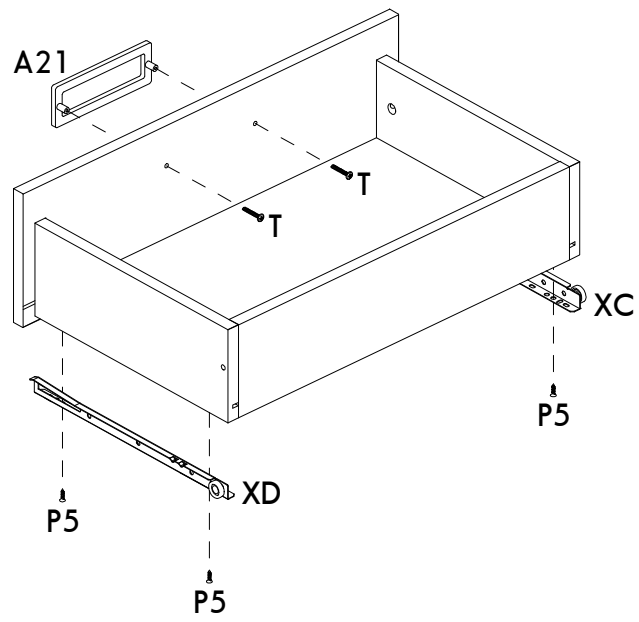
28



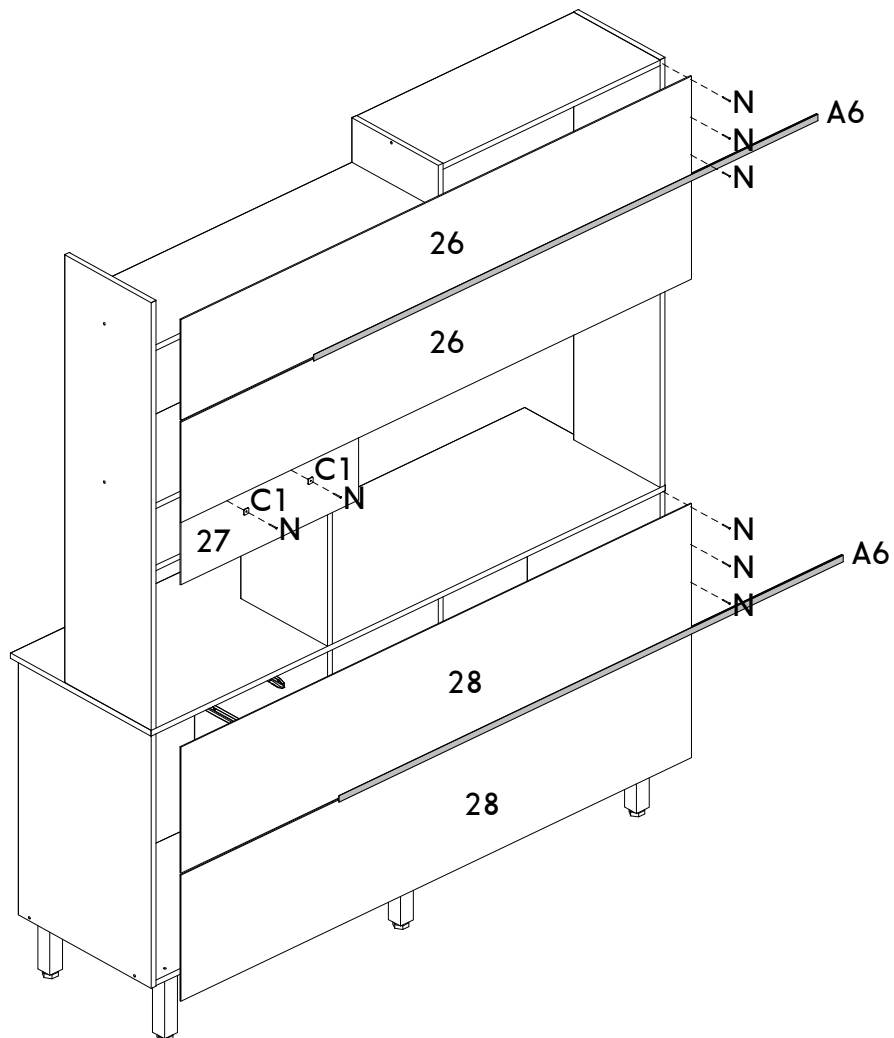
29



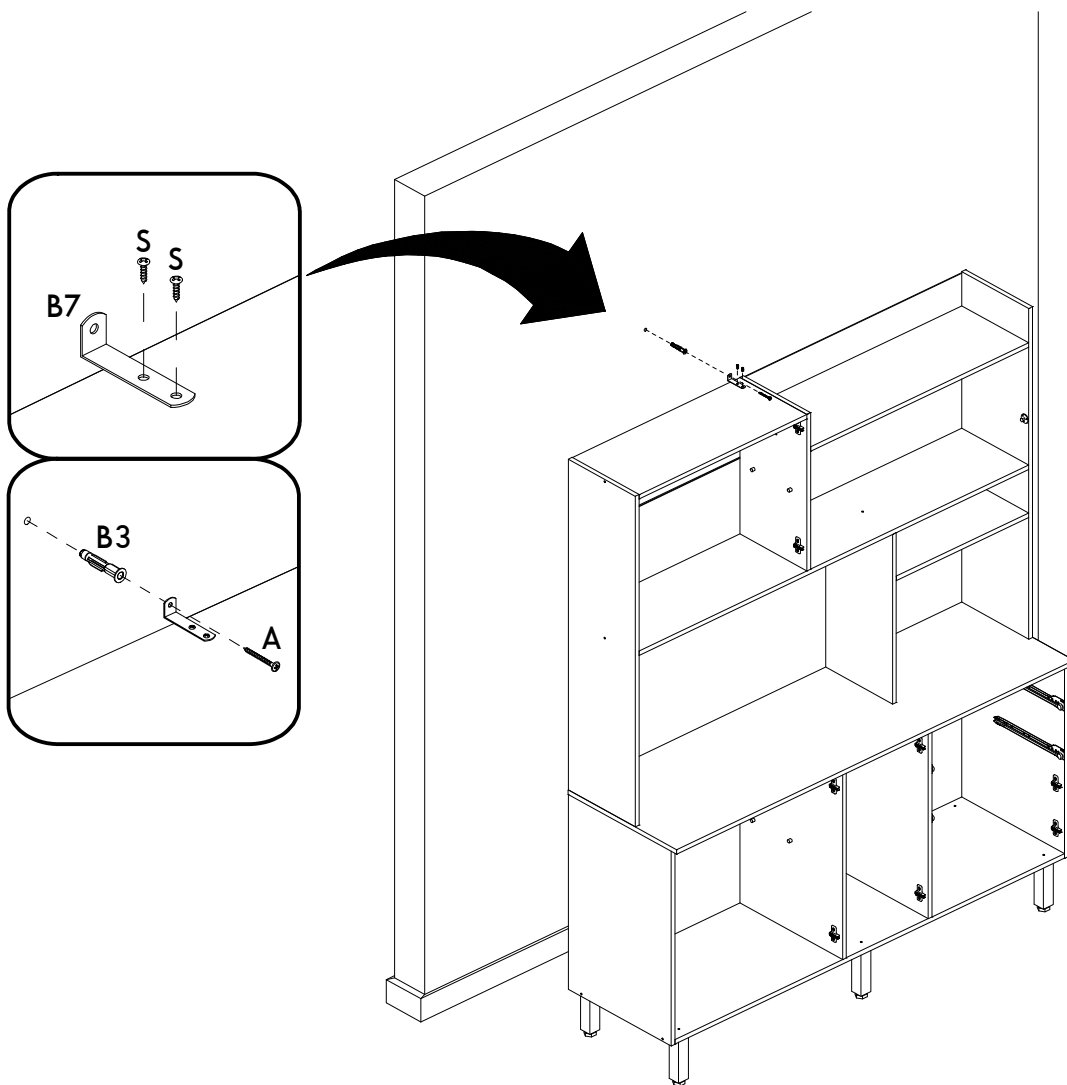
30



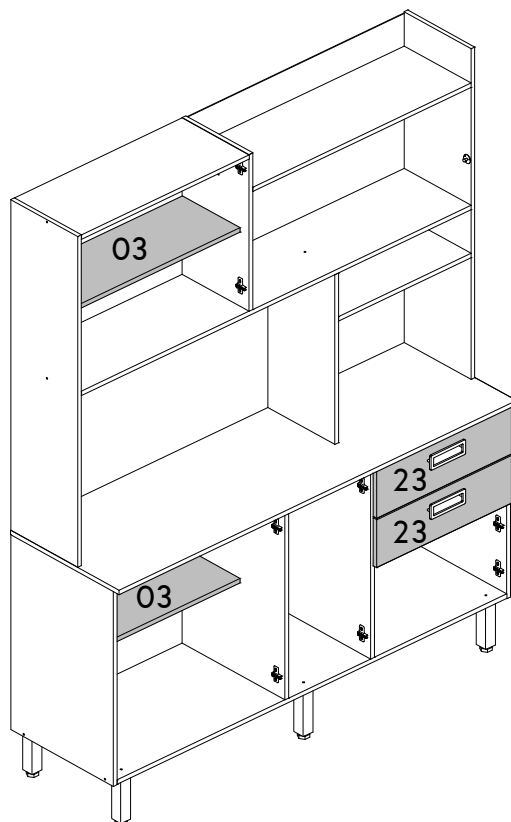
31



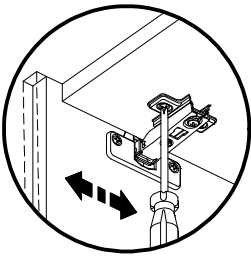
32



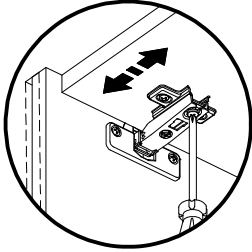
33



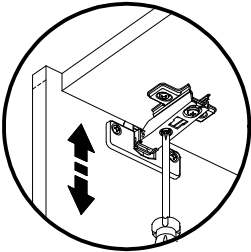
34



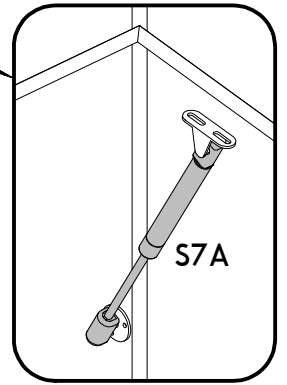
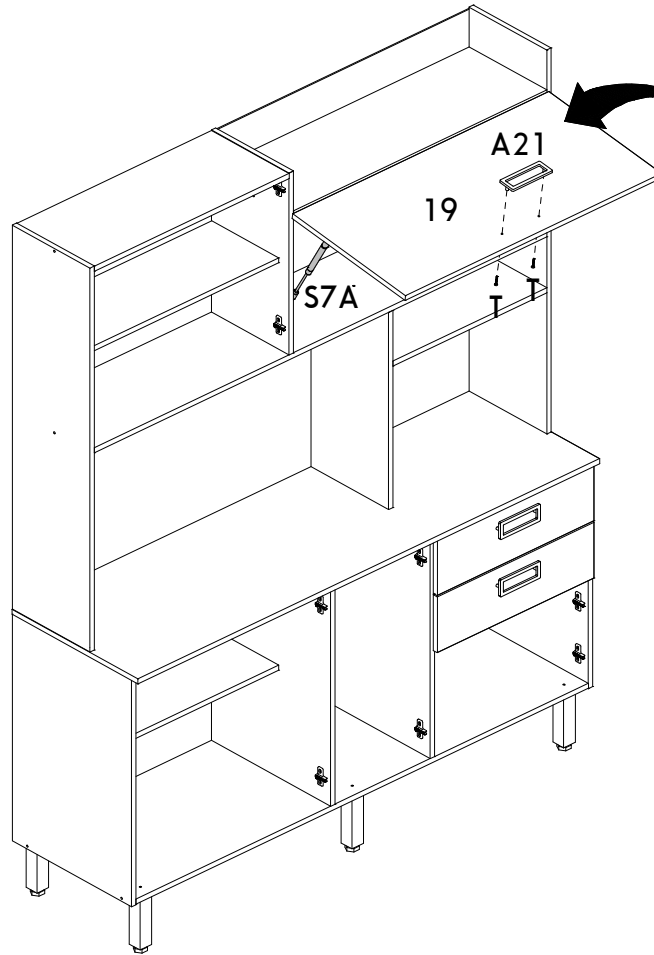
Regulagem Horizontal
Ajuste Horizontal
Horizontal Adjustment



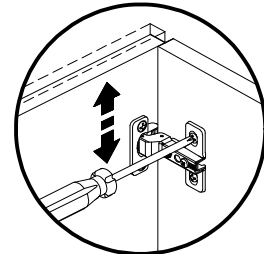
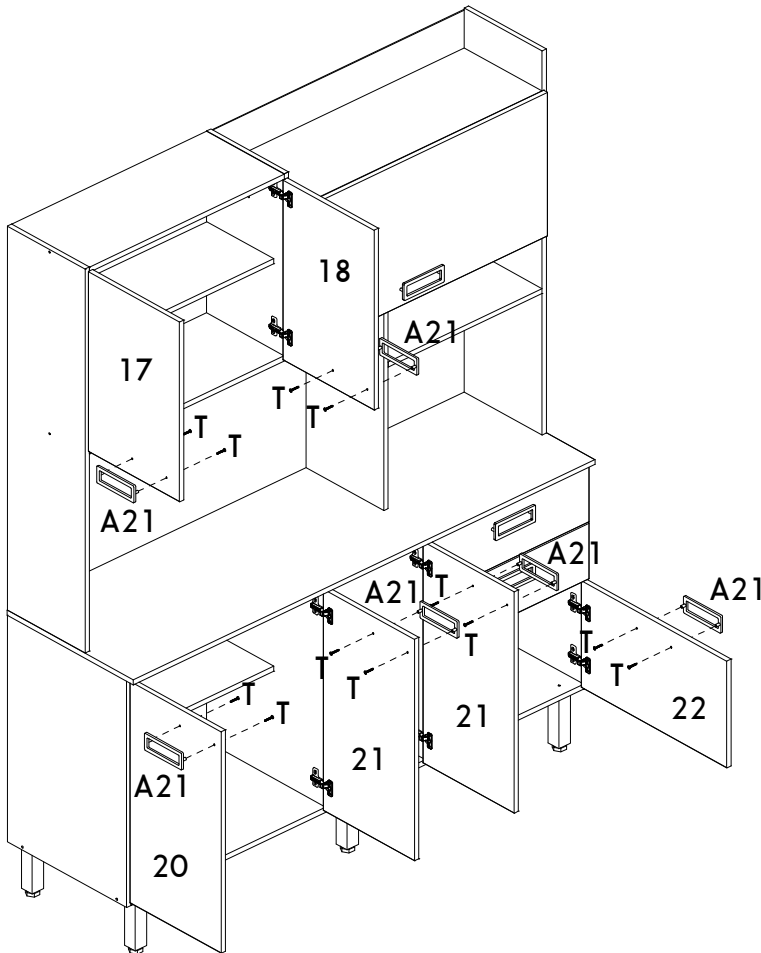
Regulagem Vertical
Ajuste Vertical
Vertical Adjustment



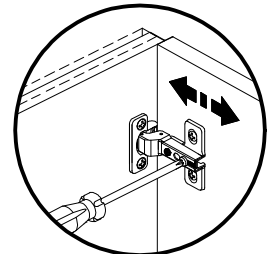
Regulagem Horizontal
Ajuste Horizontal
Horizontal Adjustment



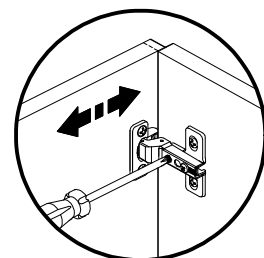
35



Regulagem Vertical
Ajuste Vertical
Vertical Adjustment

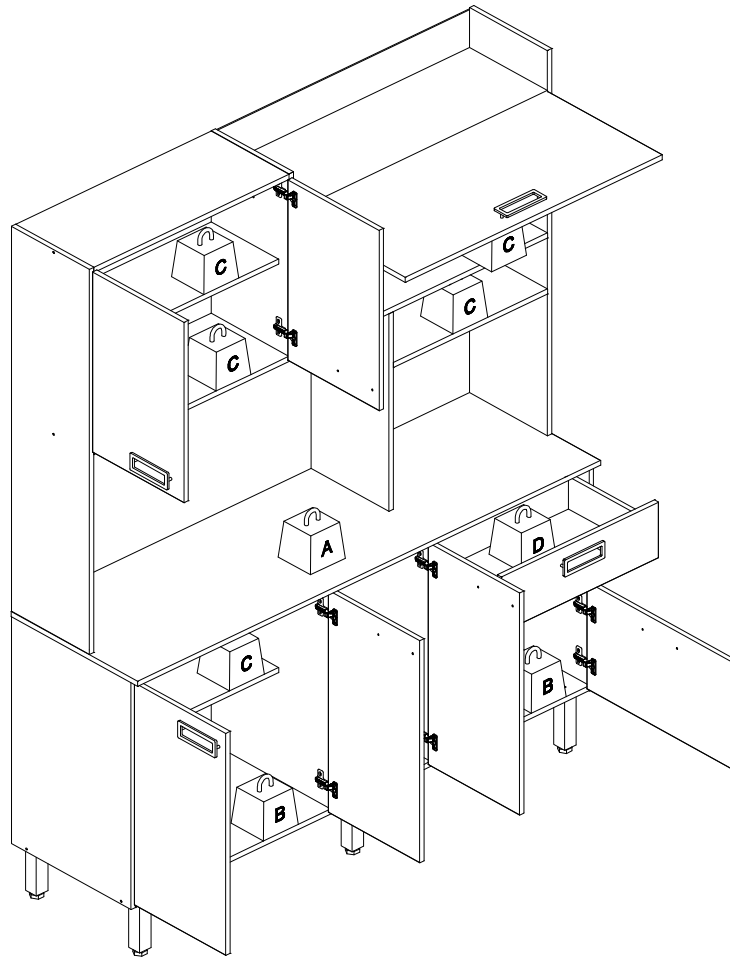


Regulagem Profundidade
Ajuste Profundidade
Depth Adjustment



Regulagem Horizontal
Ajuste Horizontal
Horizontal Adjustment

PESO MÁXIMO RECOMENDADO SENDO ESTE DISTRIBUÍDO UNIFORMEMENTE
MAXIMUM RECOMMENDED WEIGHT BEING THIS EVENLY DISTRIBUTED / PESO MÁXIMO RECOMENDADO SIENDO ESTE UNIFORMEMENTE DISTRIBUIDO



	KG	LB
A	20	44
B	10	22
C	5	11
D	3	6,6