


ASSEMBLY INSTRUCTIONS MANUAL DE MONTAGEM / INSTRUCCIONES DE ARMADO

Arujá dressing table
Penteadeira Arujá
Tocador Arujá

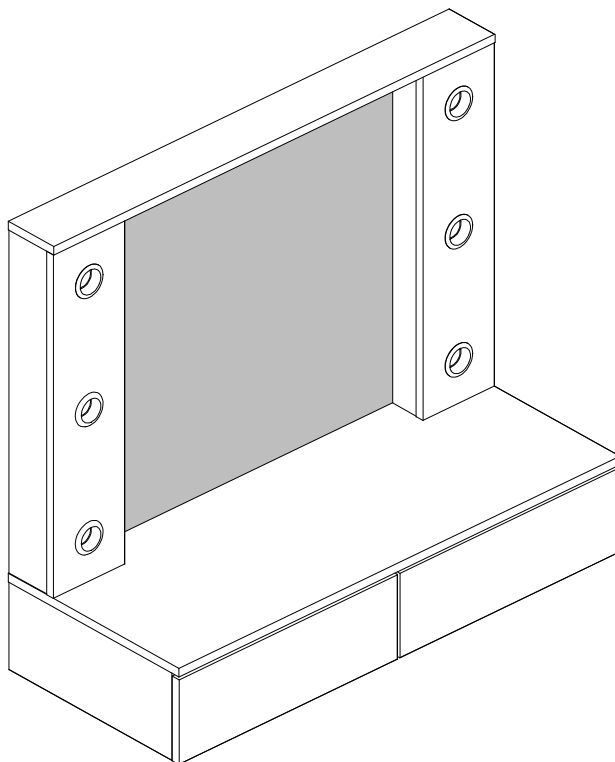
Reference 170316 | Revisão 04
Referência 170316 | Revisión 04

IMPORTANT! / IMPORTANTE! / ¡IMPORTANTE!

- Electrical wiring, lamp sockets, and switch are included with the product;
- lamps are NOT included;
- use E27 LED bulbs from 3w to 6w power output.

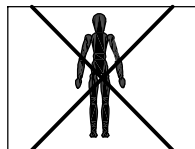
- A fiação elétrica, os soquetes das lâmpadas e o interruptor acompanham o produto;
- lâmpadas NÃO estão inclusas;
- utilize lâmpadas bulbo LED E27 de 3w a 6w de potência. 

- El cableado eléctrico, los sockets de las lámparas y el interruptor siguen con el producto;
- las lámparas NO están incluidas
- utilice lámparas de LED E27 de 3w hasta 6w de potencia

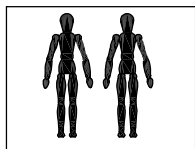


YOU WILL NEED / VOCÊ VAI PRECISAR DE / USTED NECESITARÁ

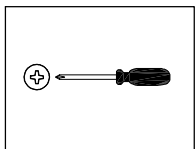
Tools not supplied / Ferramentas não fornecidas / Herramientas no incluidas



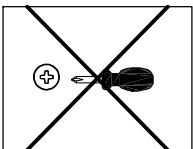
1 Person
1 Pessoa
1 Persona



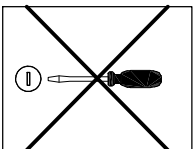
2 People
2 Pessoas
2 Personas



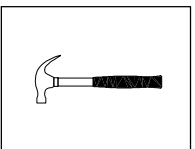
Screwdriver Phillips
Chave Phillips
Destornillador cruz



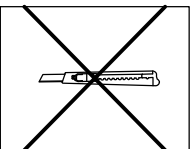
Small screwdriver Phillips
Chave Phillips Menor
Destornillador cruz menor



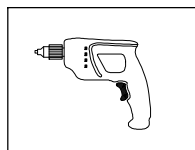
Screwdriver slotted
Chave fenda
Destornillador plano



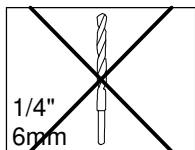
Hammer
Martelo
Martillo



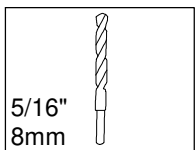
Stylet
Estilete
Estilete



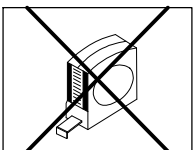
Drill machine
Furadeira
Taladro



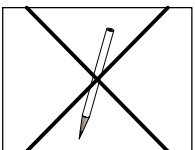
Drill bit
Broca
Taladro



Drill bit
Broca
Taladro



Measuring tape
Trena
Cinta de medición



Pencil
Lápis
Lápis

NOTES: The separation of the accessories before you start the assembly will facilitate the same. In case of doubt on the size of the screws and bolts, use the ruler to bottom of page 3.

NOTAS: A separação dos acessórios antes de iniciar a montagem facilitará a mesma. Em caso de dúvida no tamanho dos parafusos e cavilhas, utilize a régua ao final da página 3.

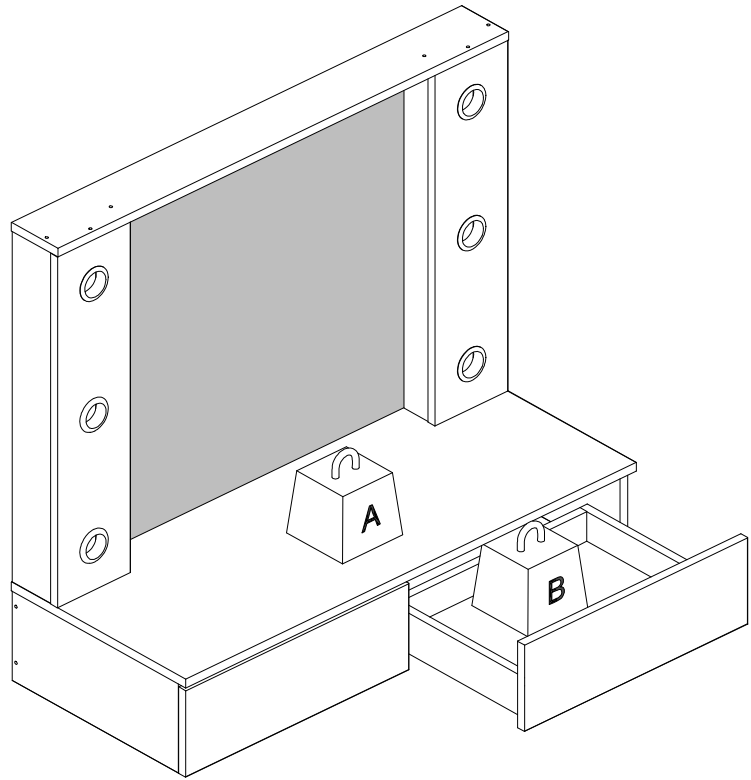
NOTAS: La separación de los accesorios antes de comenzar el armado facilitará el mismo. En caso de duda sobre el tamaño de los tornillos y taquetes, utilice la regla al pie de página 3.

MAXIMUM RECOMMENDED WEIGHT
BEING THIS EVENLY DISTRIBUTED

PESO MÁXIMO RECOMENDADO SENDO
ESTE DISTRIBUÍDO UNIFORMEMENTE

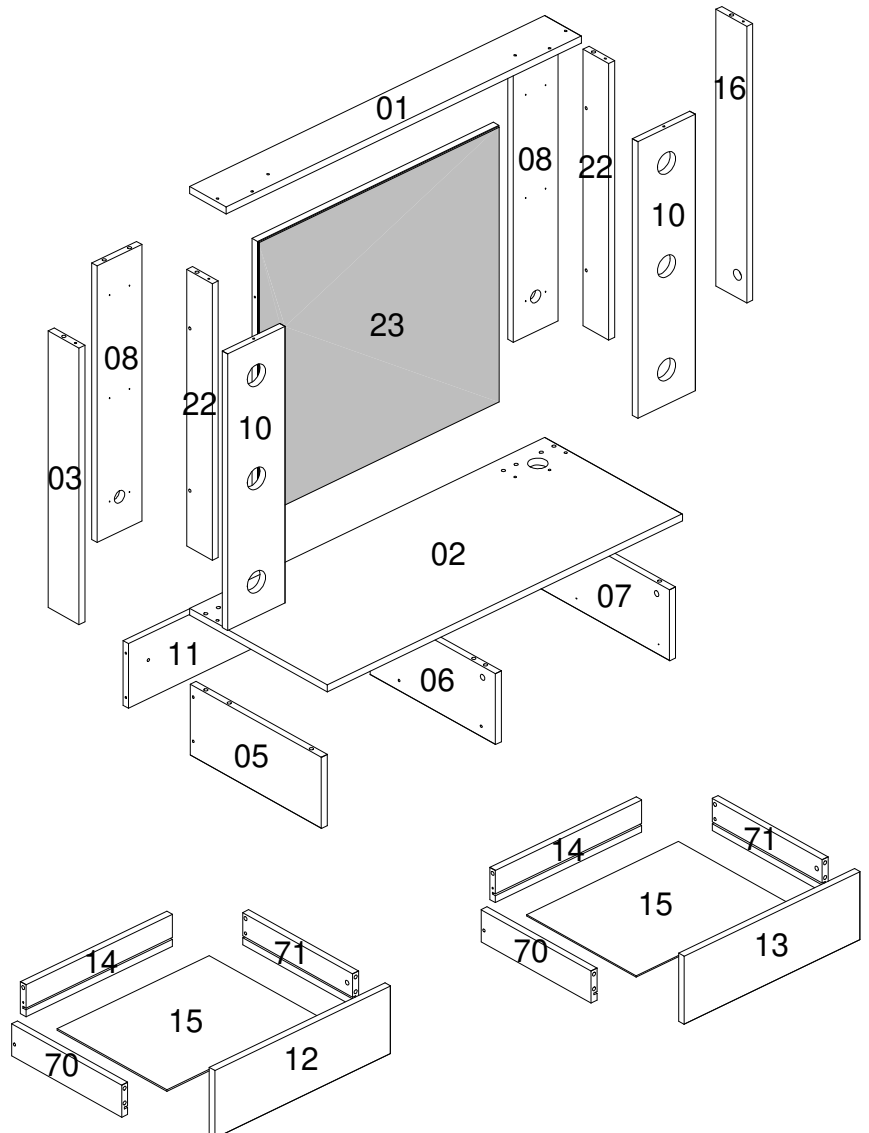
PESO MÁXIMO RECOMENDADO SIENDO
ESTE UNIFORMEMENTE DISTRIBUIDO

	LB	KG
A	22	10
B	6,6	3




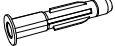

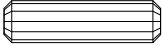
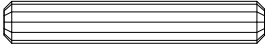

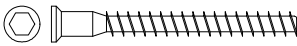


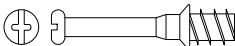

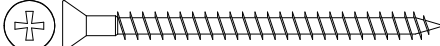
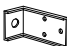

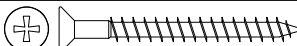
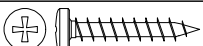
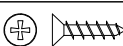


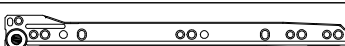
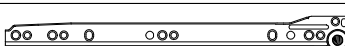
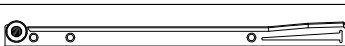
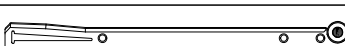

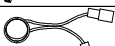




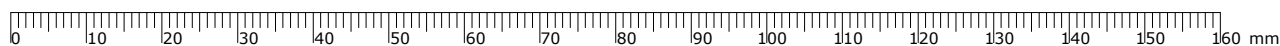
Nº	Measures Inches	Medidas cm	Qty./Qtd.
01	35 3/8 x 3 7/8 x 5/8	90 x 10 x 1,5	1
02	14 3/4 x 35 3/8 x 5/8	37,5 x 90 x 1,5	1
03	3 1/4 x 23 5/8 x 5/8	8,4 x 60 x 1,5	1
05	6 1/8 x 14 1/8 x 5/8	15,4 x 35,8 x 1,5	1
06	6 1/8 x 13 1/2 x 5/8	15,4 x 34,2 x 1,5	1
07	6 1/8 x 14 1/8 x 5/8	15,4 x 35,8 x 1,5	1
08	23 5/8 x 4 3/8 x 5/8	60 x 11,1 x 1,5	2
10	5 3/4 x 23 5/8 x 5/8	14,6 x 60 x 1,5	2
11	34 1/8 x 5 1/2 x 5/8	86,7 x 14 x 1,5	1
12	17 1/2 x 5 7/8 x 5/8	44,6 x 14,8 x 1,5	1
13	17 1/2 x 5 7/8 x 5/8	44,6 x 14,8 x 1,5	1
14	14 5/8 x 2 3/4 x 5/8	37,1 x 7 x 1,5	2
15	15 1/8 x 11 3/4 x 1/8	38,5 x 29,9 x 0,3	2
16	3 1/4 x 23 5/8 x 5/8	8,4 x 60 x 1,5	1
22	2 3/4 x 23 5/8 x 5/8	7 x 60 x 1,5	2
23	24 x 23 5/8 x 5/8	61,1 x 60 x 1,5	1
70	11 3/4 x 2 3/4 x 5/8	30 x 7 x 1,5	2
71	11 3/4 x 2 3/4 x 5/8	30 x 7 x 1,5	2

PARTS IDENTIFICATION
IDENTIFICAÇÃO DAS PEÇAS / IDENTIFICACIÓN DE LAS PIEZAS



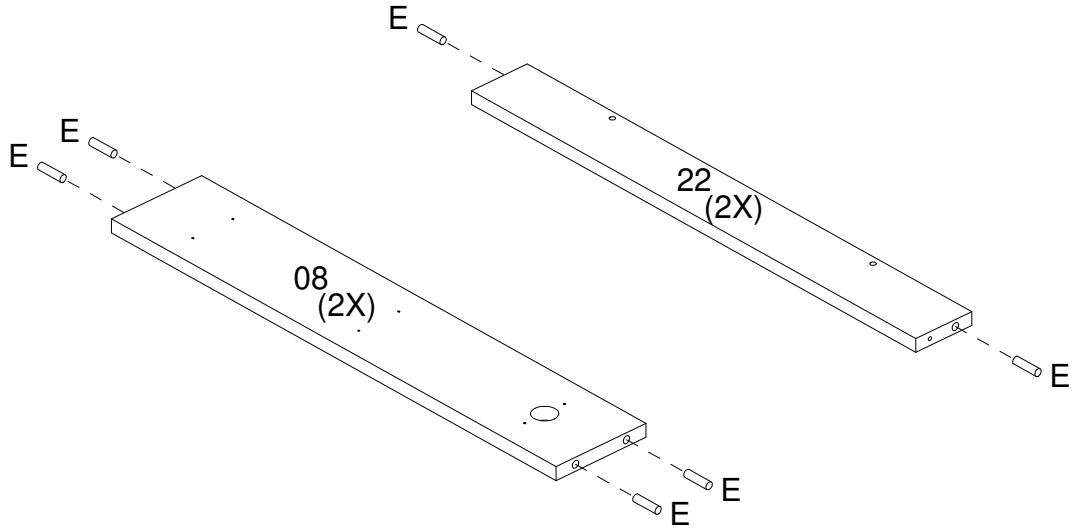
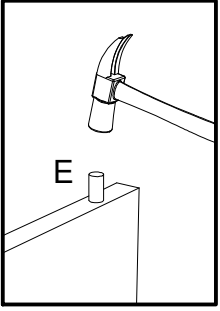
IDENTIFICATION OF ACCESSORIES IDENTIFICAÇÃO DOS ACESSÓRIOS/ IDENTIFICACIÓN DE ACCESORIOS

A		Flanged head screw / Parafuso flangeado / Tornillo de cabeza flangeada	5,0x60 mm	1
A1		Glue / Cola / Pegamento	13 g	1
A3		Trapeze / Trapézio / Trapecio	-	4
B3		Bushing / Bucha expansiva / Tapón	8x50 mm	4
D		Flat head screw / Parafuso chato / Tornillo de cabeza plana	4,0x40 mm	1
E		Wooden dowel / Cavilha / Taquete	8x30 mm	28
F		Wooden dowel / Cavilha / Taquete	8x50 mm	2
F4		Pass wires / Passa fios / Pasar cables	46 mm	6
G		Structural screw / Parafuso estrutural / Tornillo estructural	5,0x50 mm	16
H		Allen key / Chave allen / Liave allen	3 mm	1
I		Structural screw cover/Tampa parafuso estrutural/Tapa tornillo estructural	-	10
J		Simple minifix screw / Haste minifix simples / Tornillo minifix simple	-	6
L		Drum lock / Tambor minifix / Tambor minifix	12 mm	6
M9		Flat head screw / Parafuso chato / Tornillo de cabeza plana	5,0x70 mm	3
N5		Support "L" / Suporte "L" / Soporte "L"	-	1
N6		Cover / Capa / Cubierta	-	1
O		Flat head screw / Parafuso chato / Tornillo de cabeza plana	4,5x45 mm	08
P		Pan head screw / Parafuso panela / Tornillo de pan	4,5x25 mm	4
P5		Flat head screw / Parafuso chato especial / Tornillo de cabeza plana	3,5x14 mm	12
R		Flat head screw / Parafuso chato / Tornillo de cabeza plana	6,0x8 mm	04
S		Pan head screw / Parafuso panela / Tornillo de pan	3,5x14 mm	14
XA		Metallic slide the left field / Corrediça lateral esquerda / Corredera lateral izquierda	300 mm	2
XB		Metallic slide the right field / Corrediça lateral direita / Corredera lateral derecha	300 mm	2
XC		Drawer slide left / Corrediça gaveta esquerda / Corredera izquierda cajón	300 mm	2
XD		Drawer slide right / Corrediça gaveta direita / Corredera derecha cajón	300 mm	2
Z7A		Electric cable part 1 / Chicote elétrico parte 1 / Cable eléctrico parte 1	-	1
Z7B		Switch / Interruptor / Interruptor	-	1
Z7C		Electric cable part 2 / Chicote elétrico parte 2 / Cable eléctrico parte 2	-	1
Z7D		Electric cable part 3 / Chicote elétrico parte 3 / Cable eléctrico parte 3	-	1

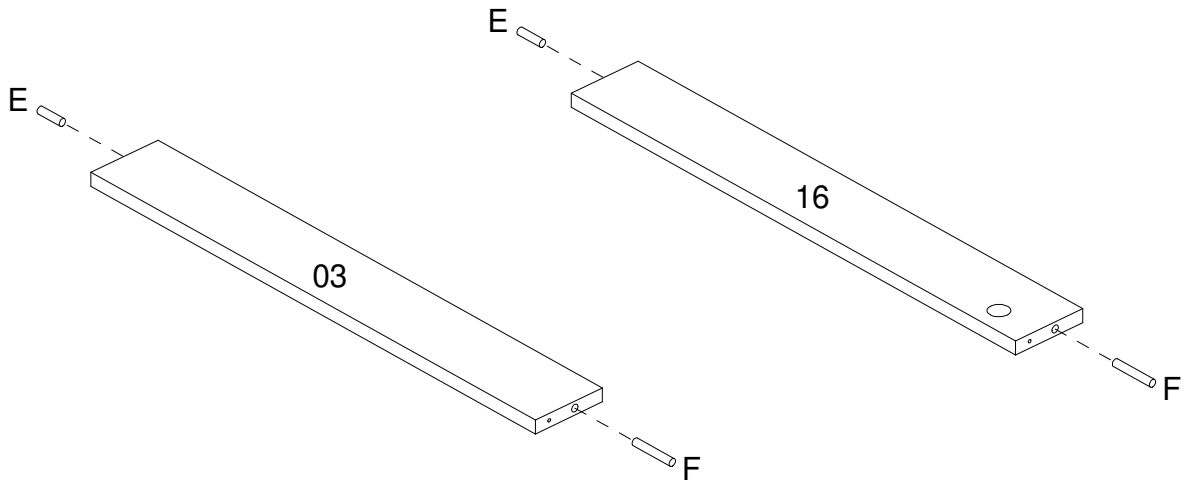


PRE-ASSEMBLE
PRÉ-MONTAGE / PRE ARMADO

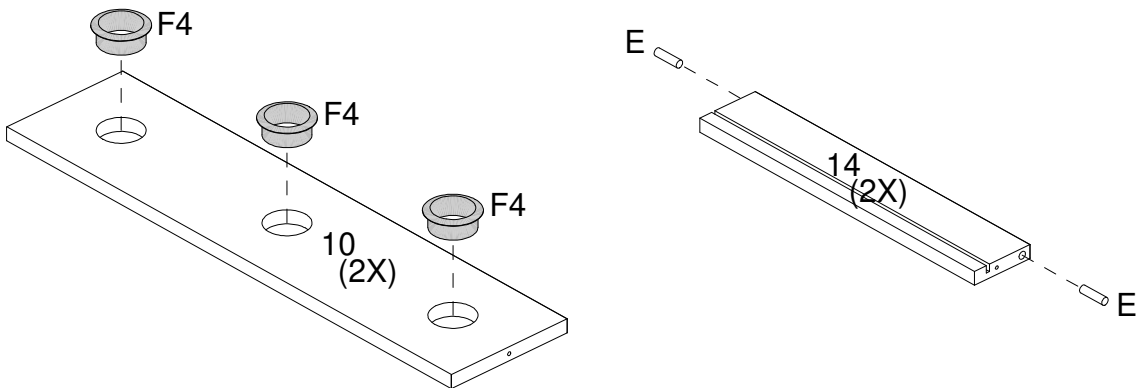
01



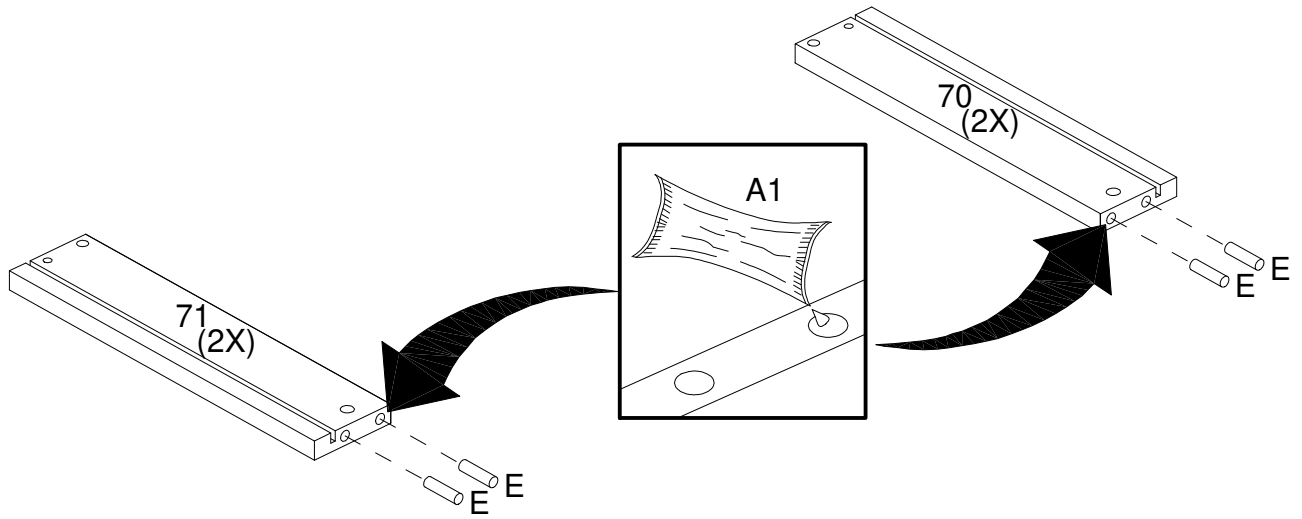
02



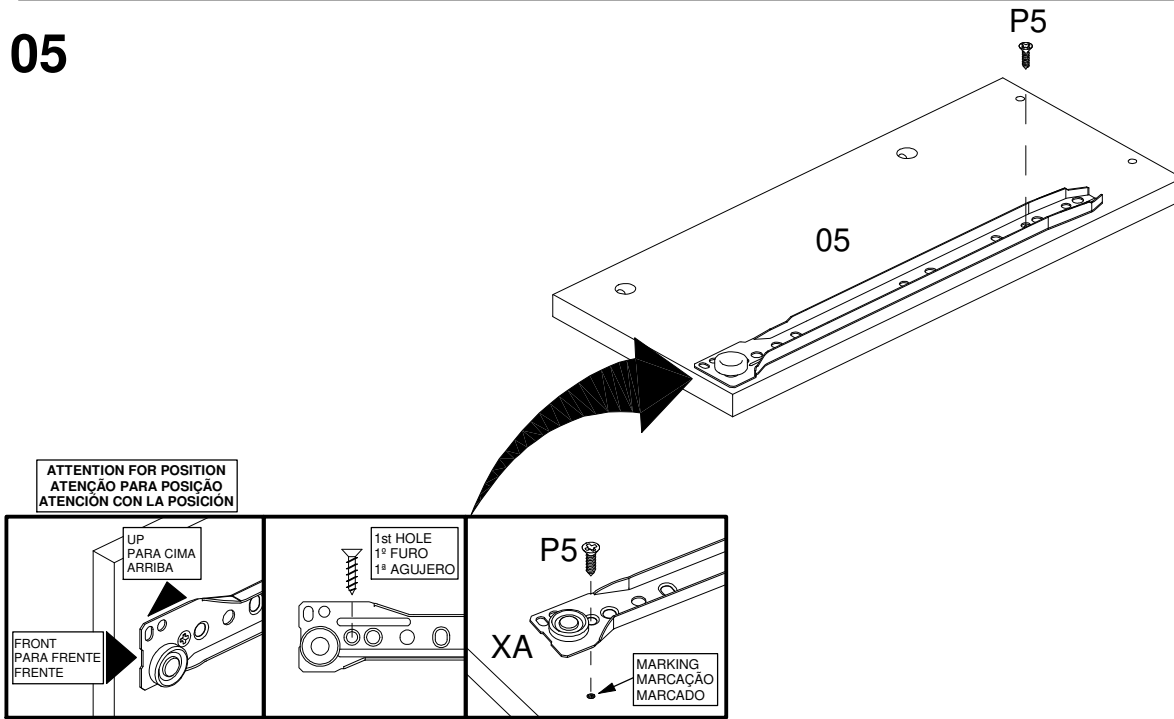
03



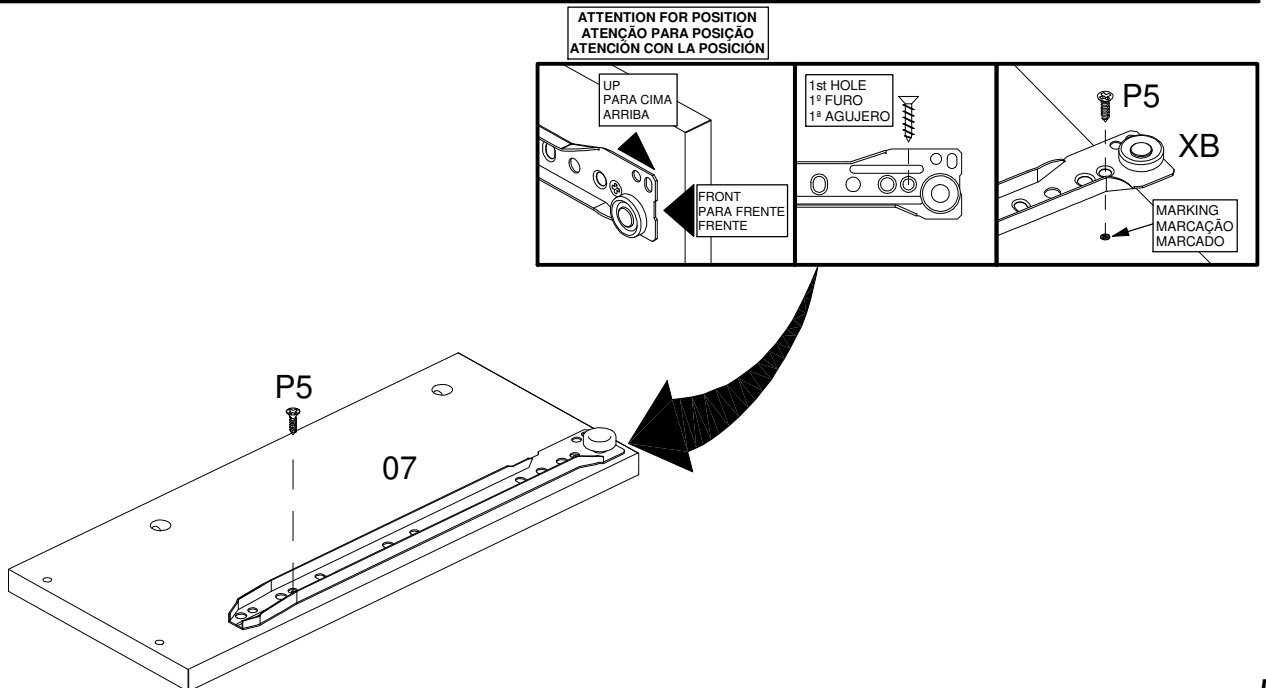
04



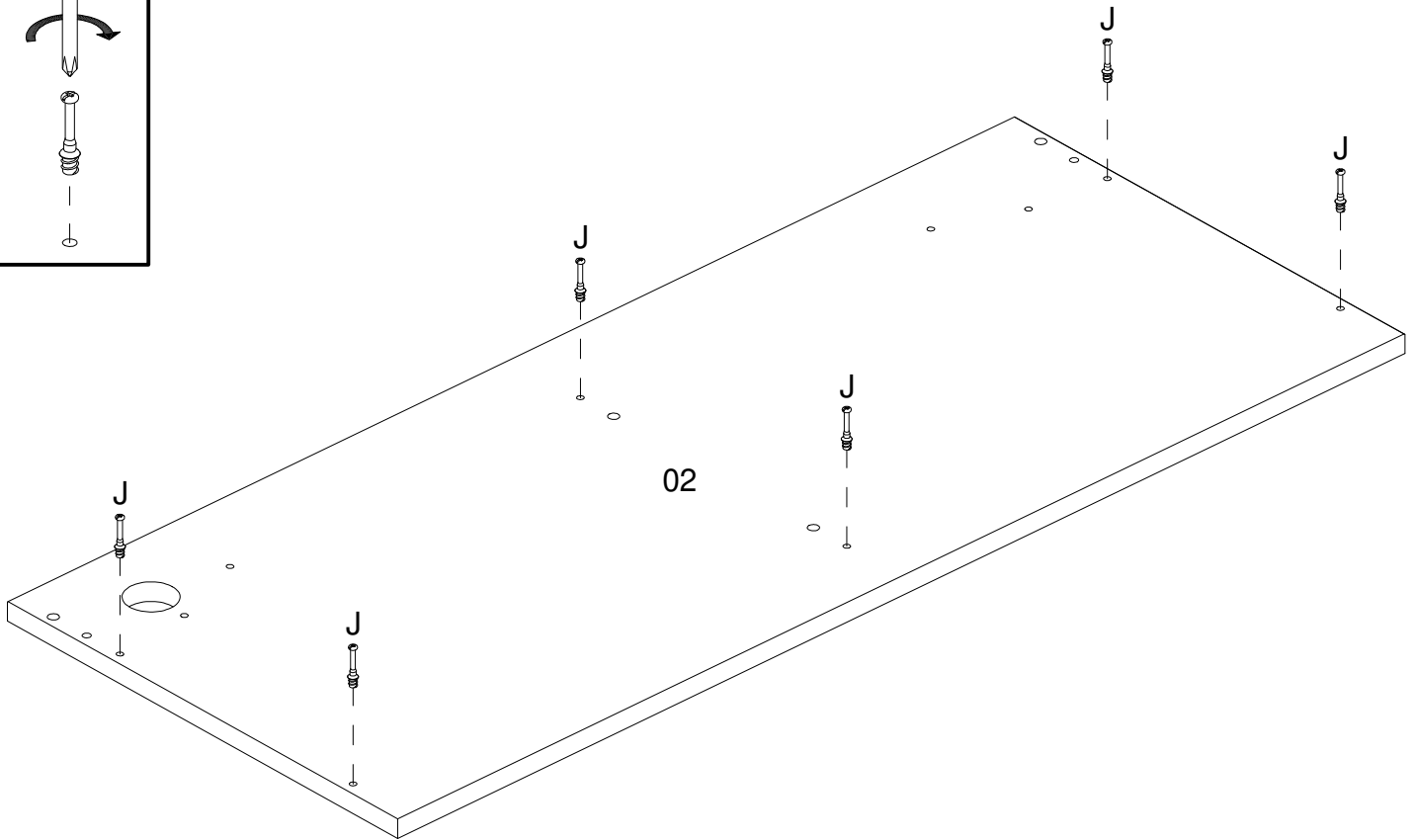
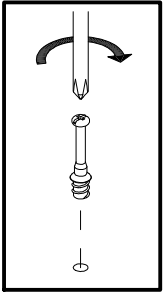
05



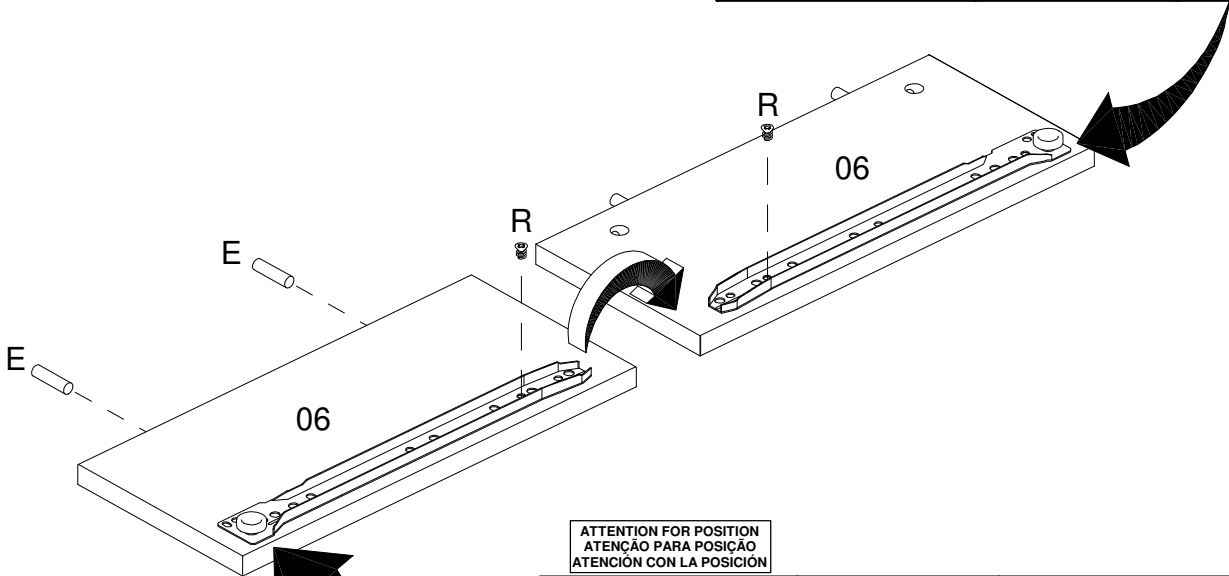
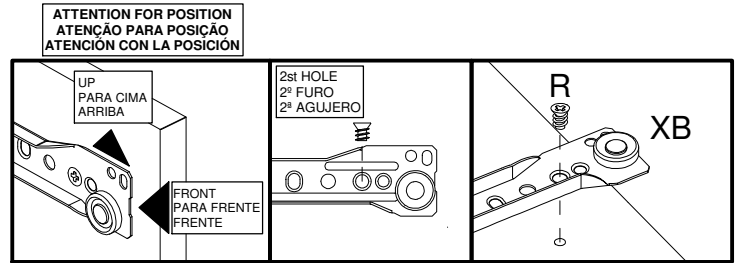
06



07

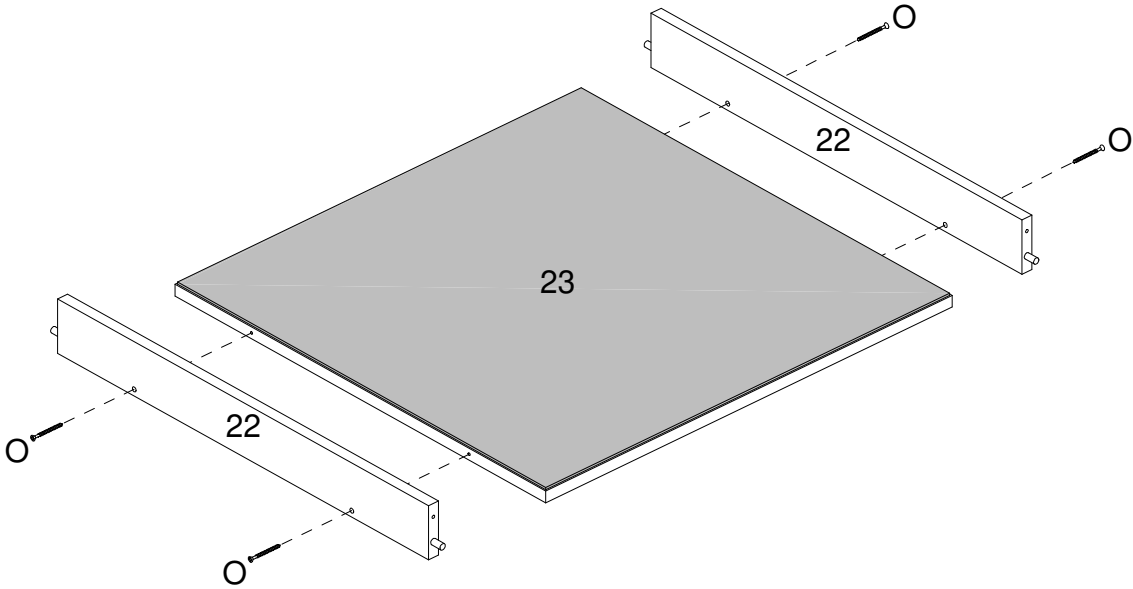


08

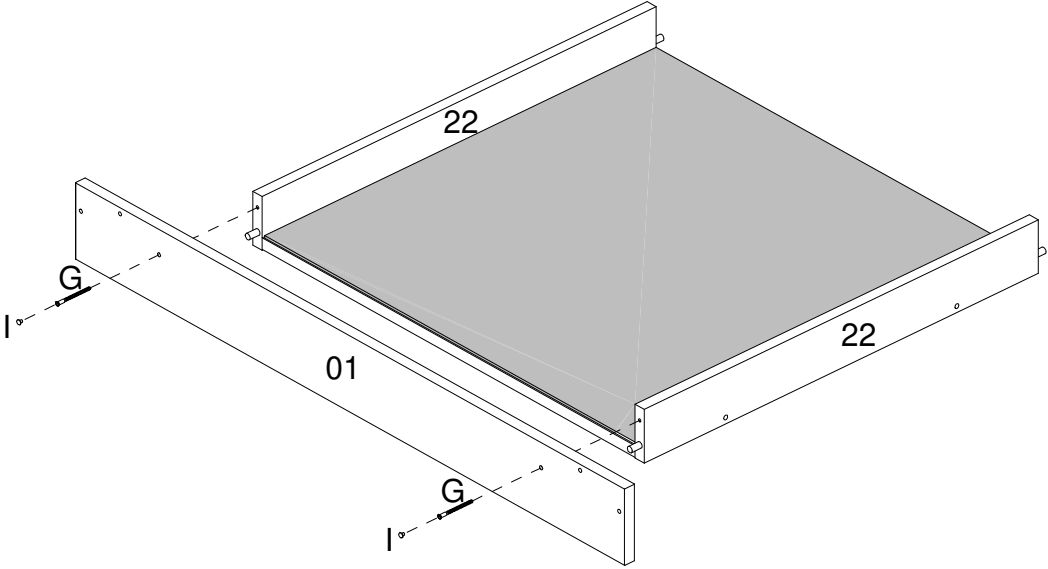
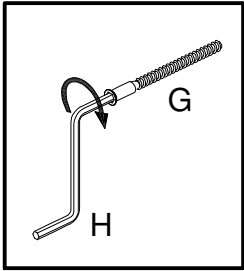


ASSEMBLY
MONTAGEM / ARMADO

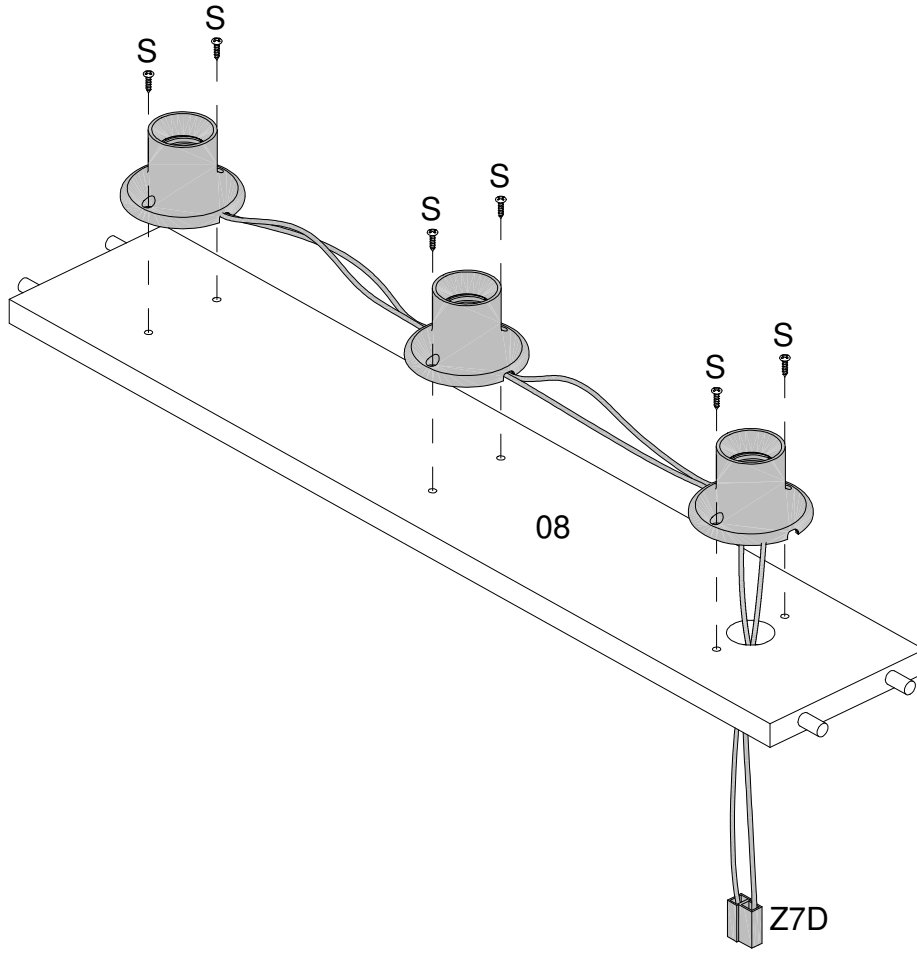
09



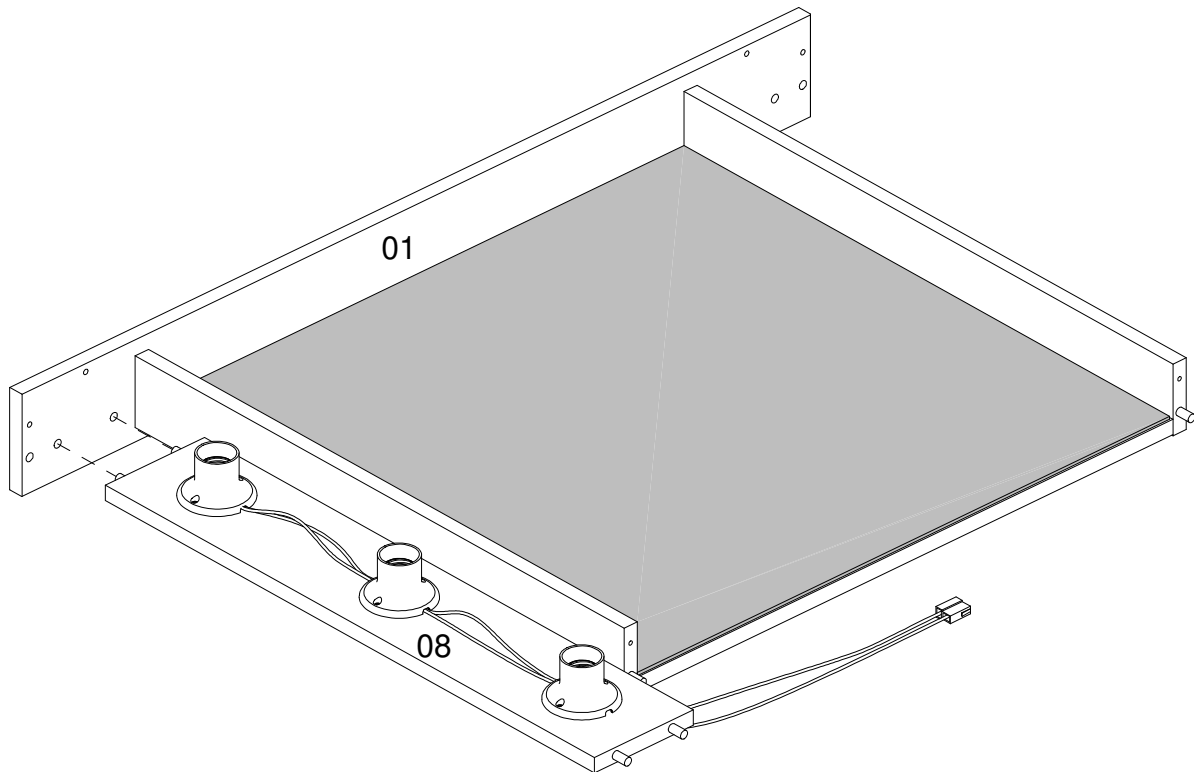
10



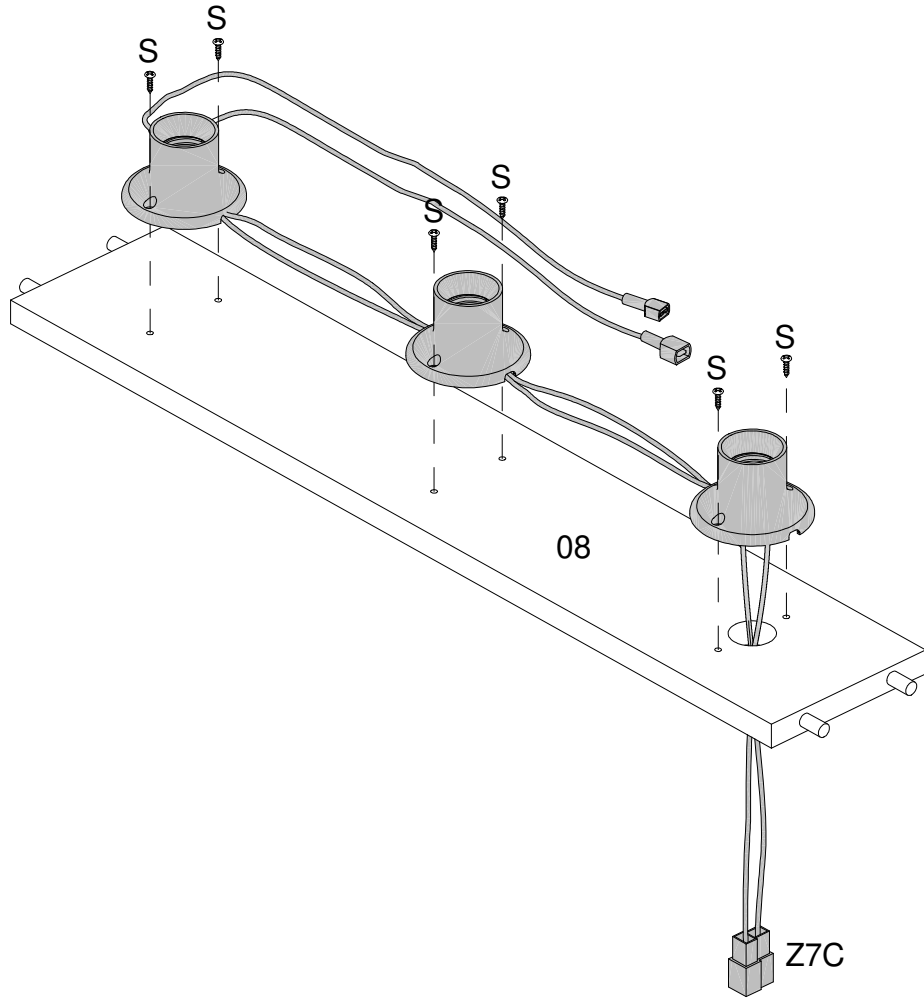
11



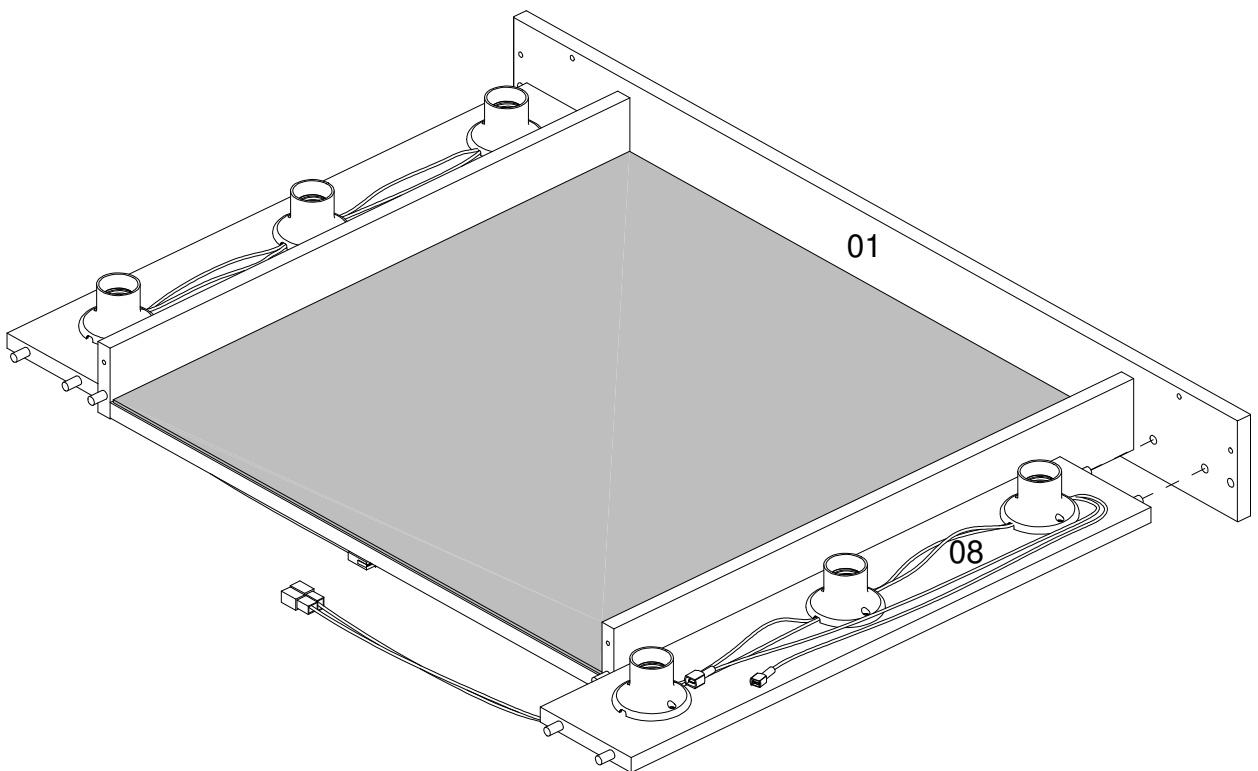
12



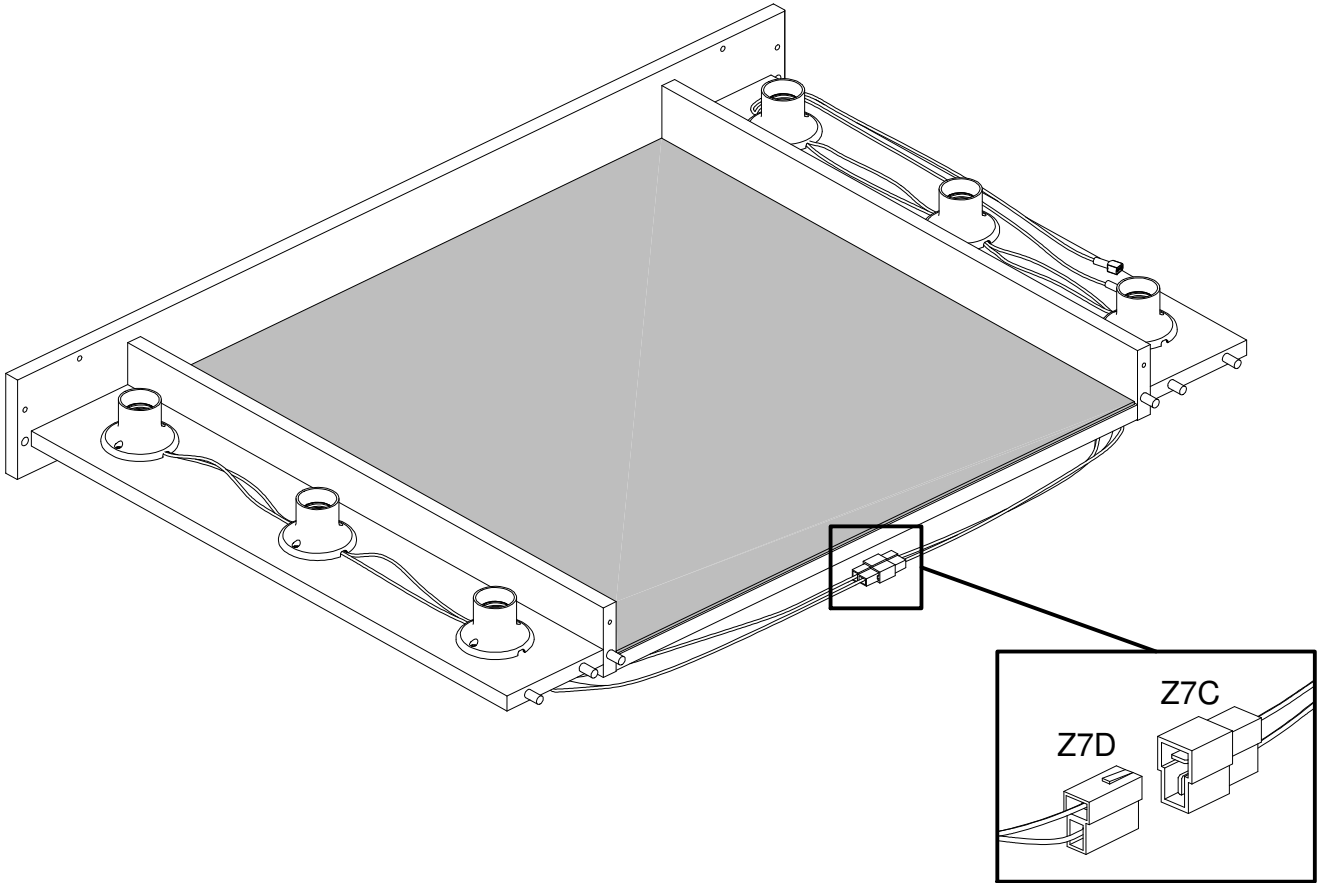
13



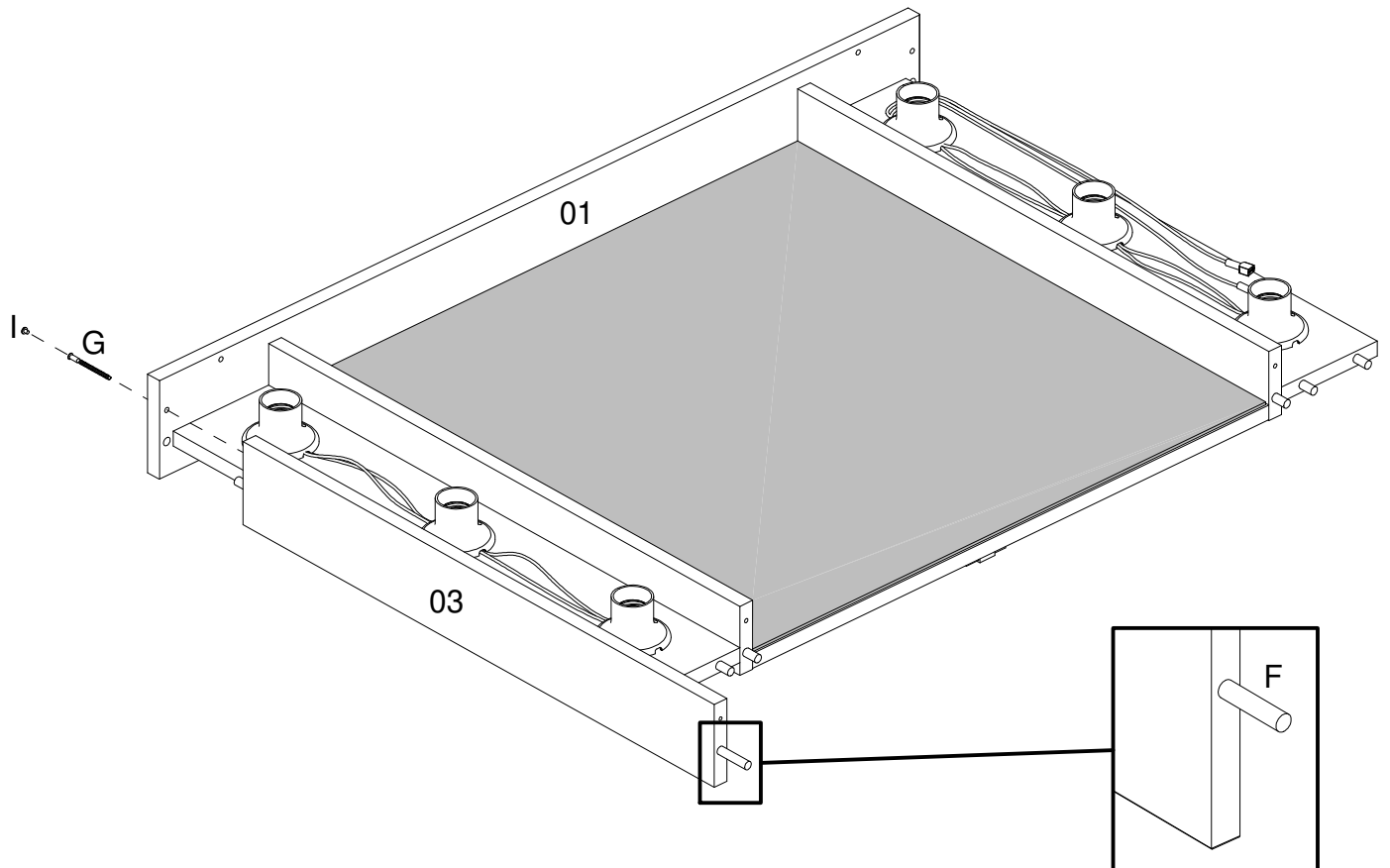
14



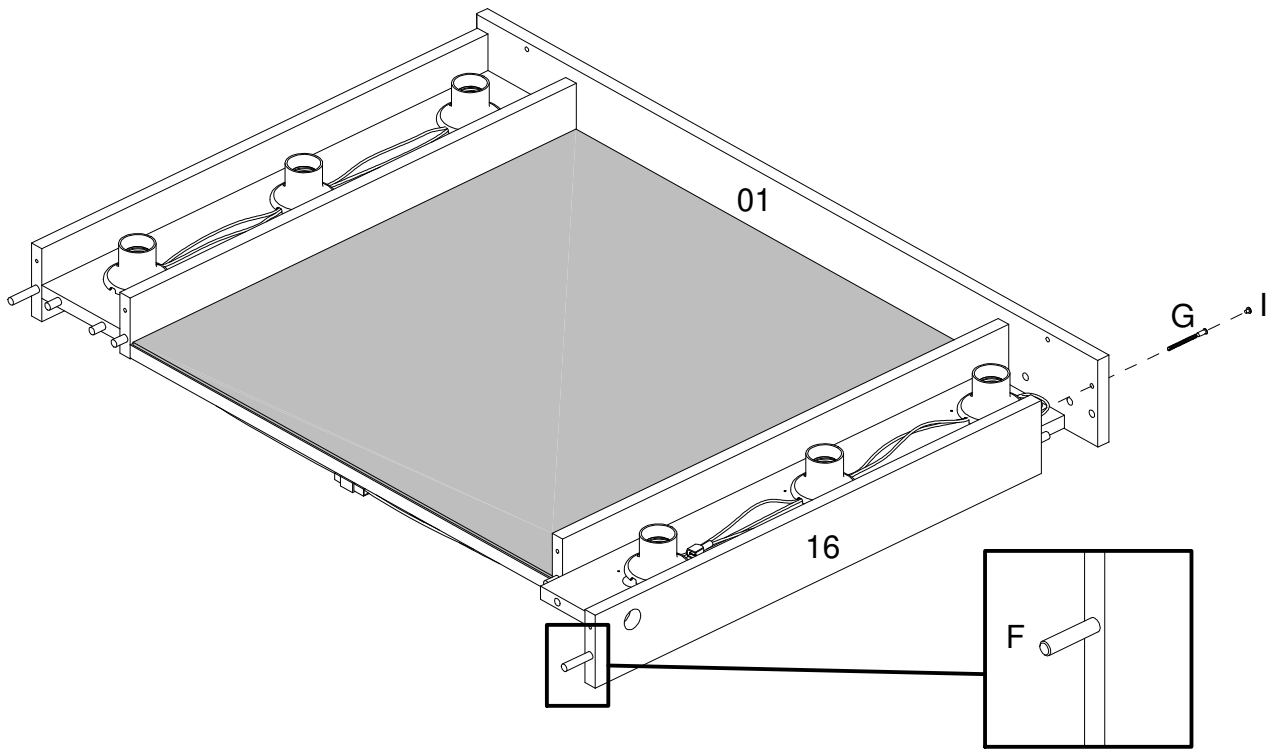
15



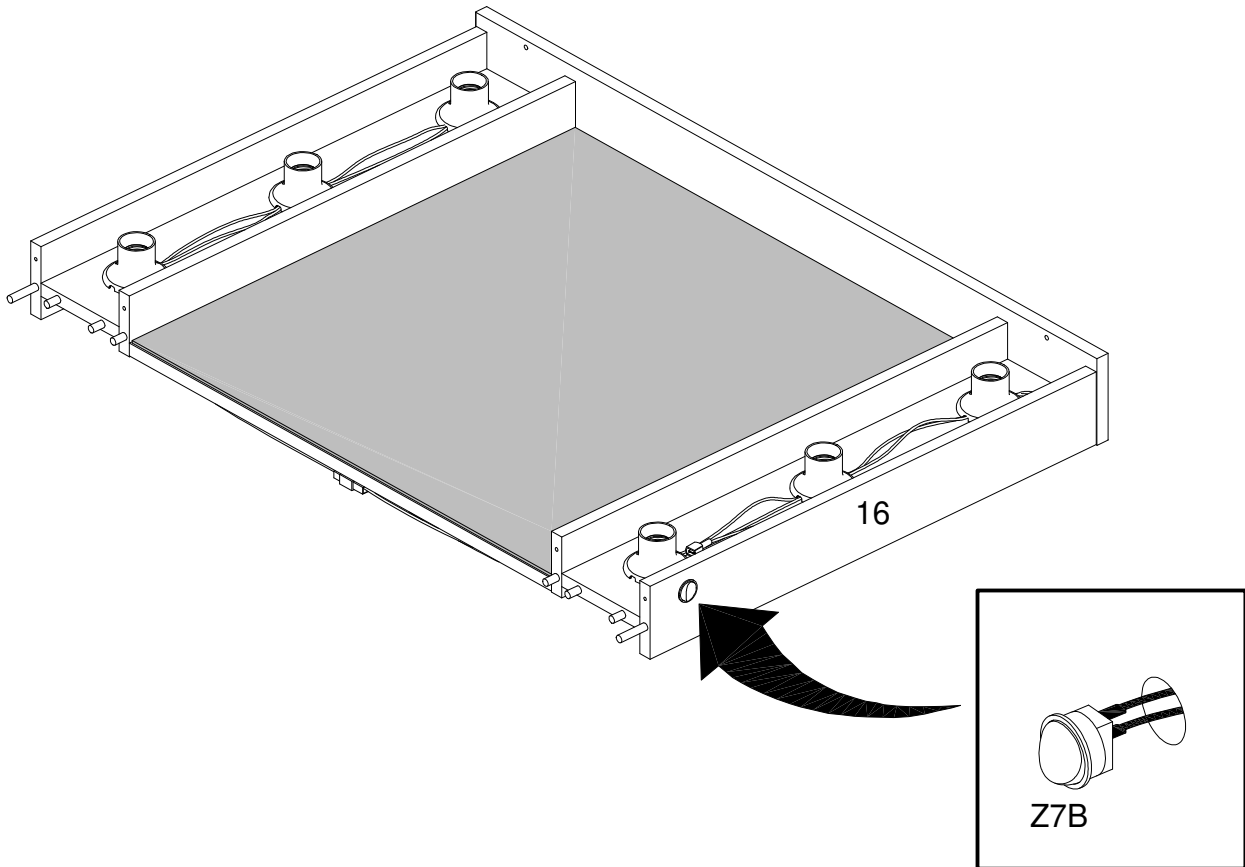
16



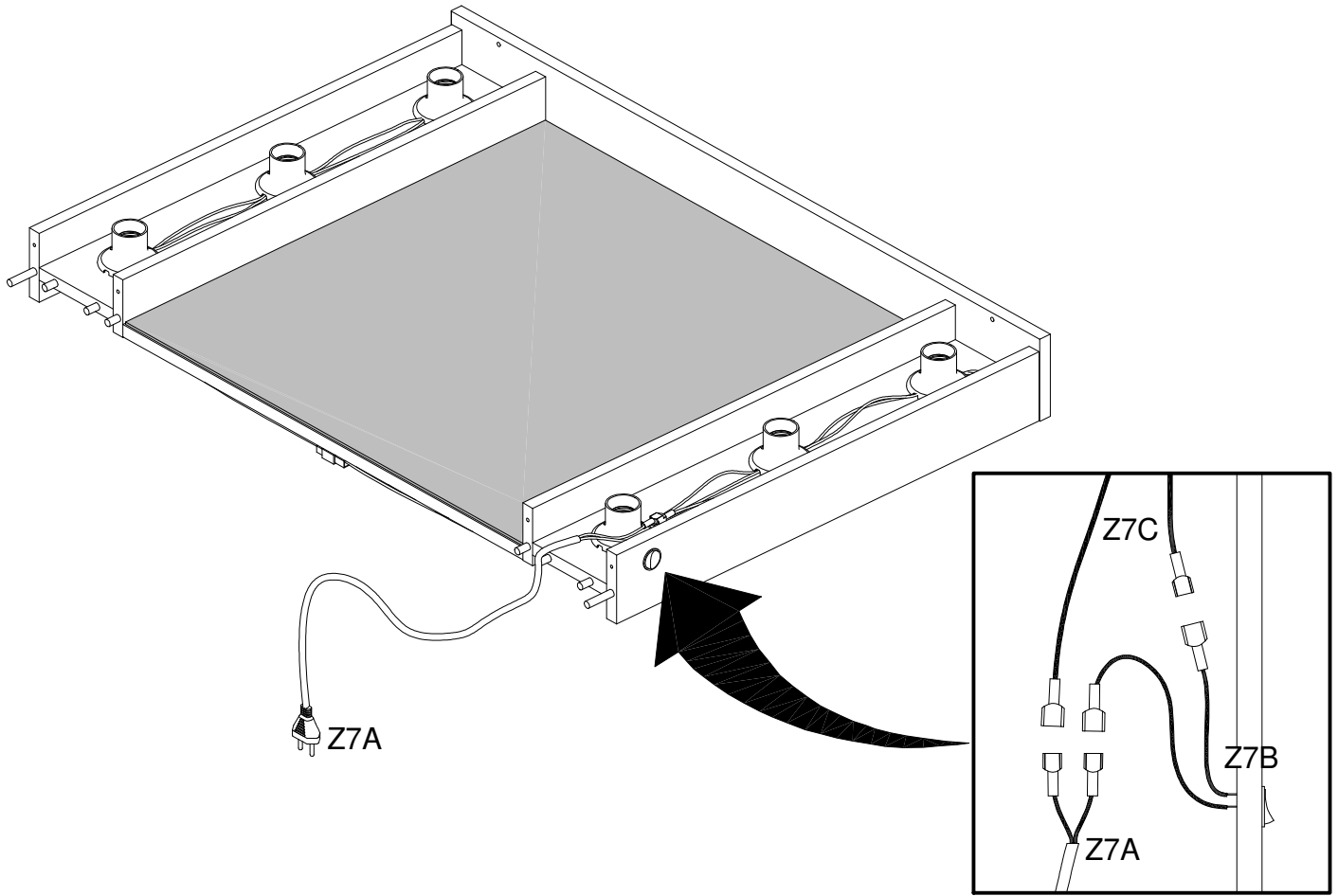
17



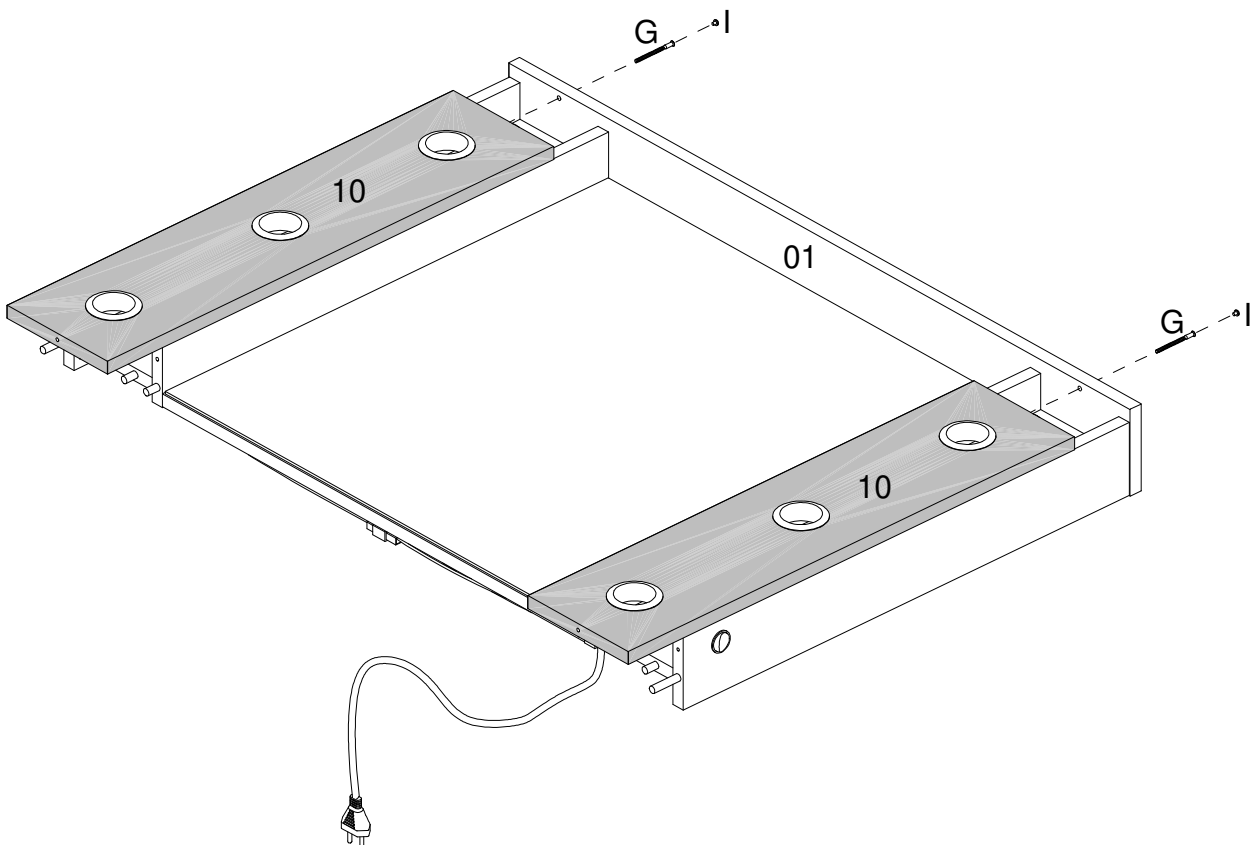
18



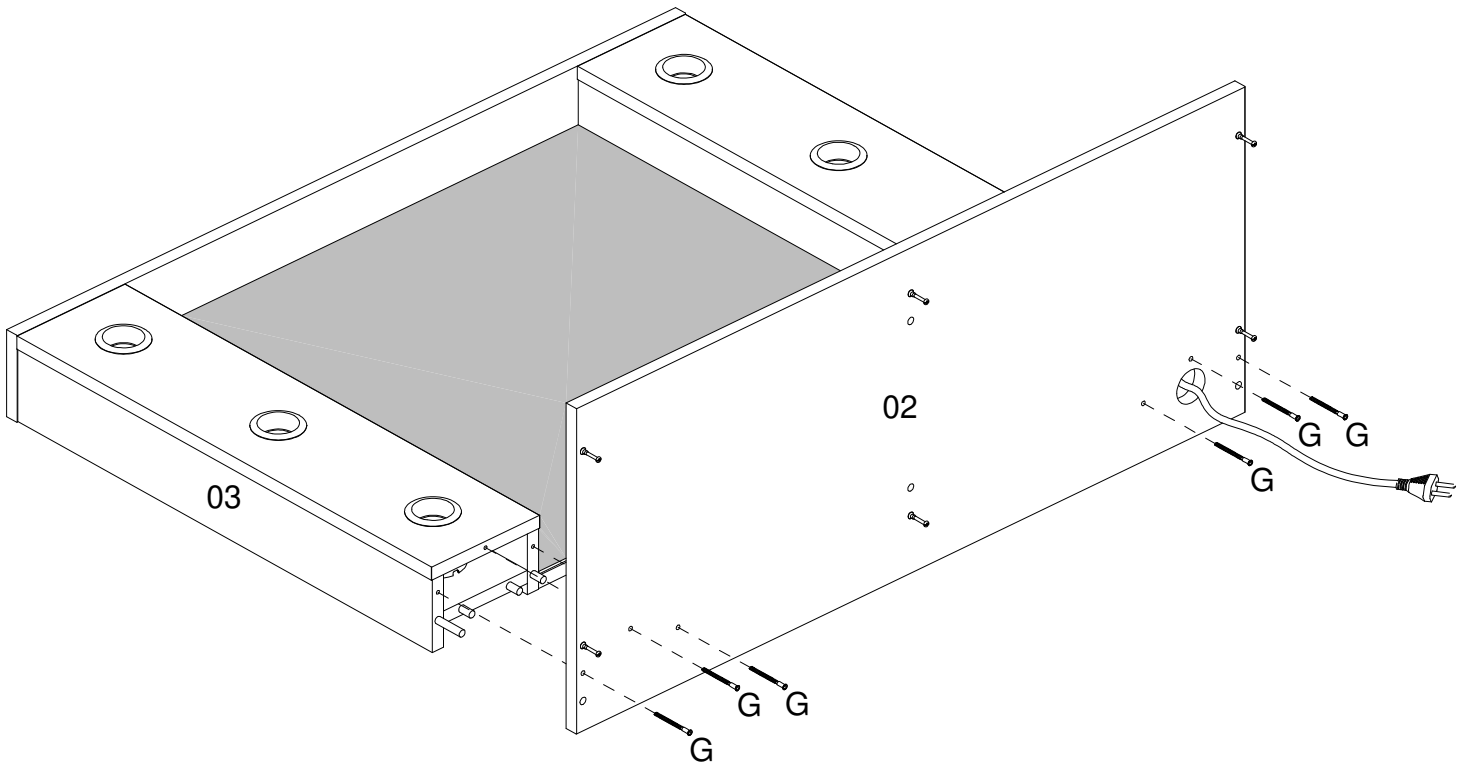
19



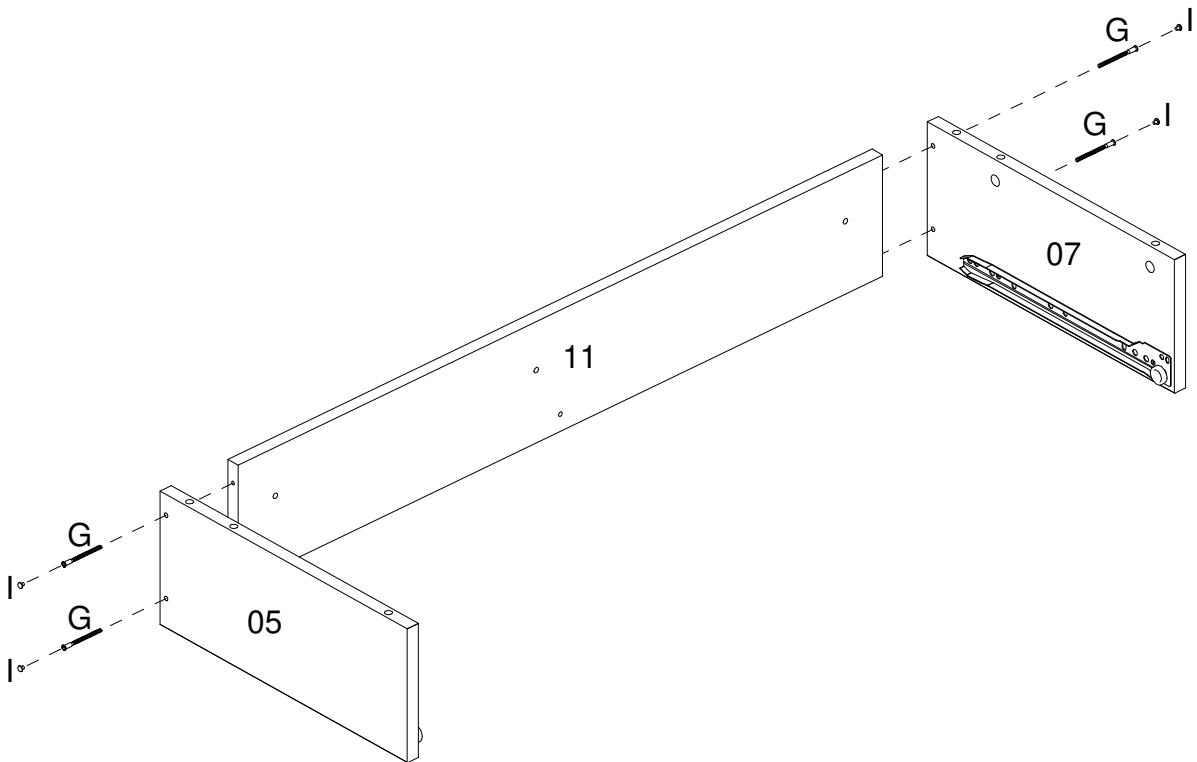
20



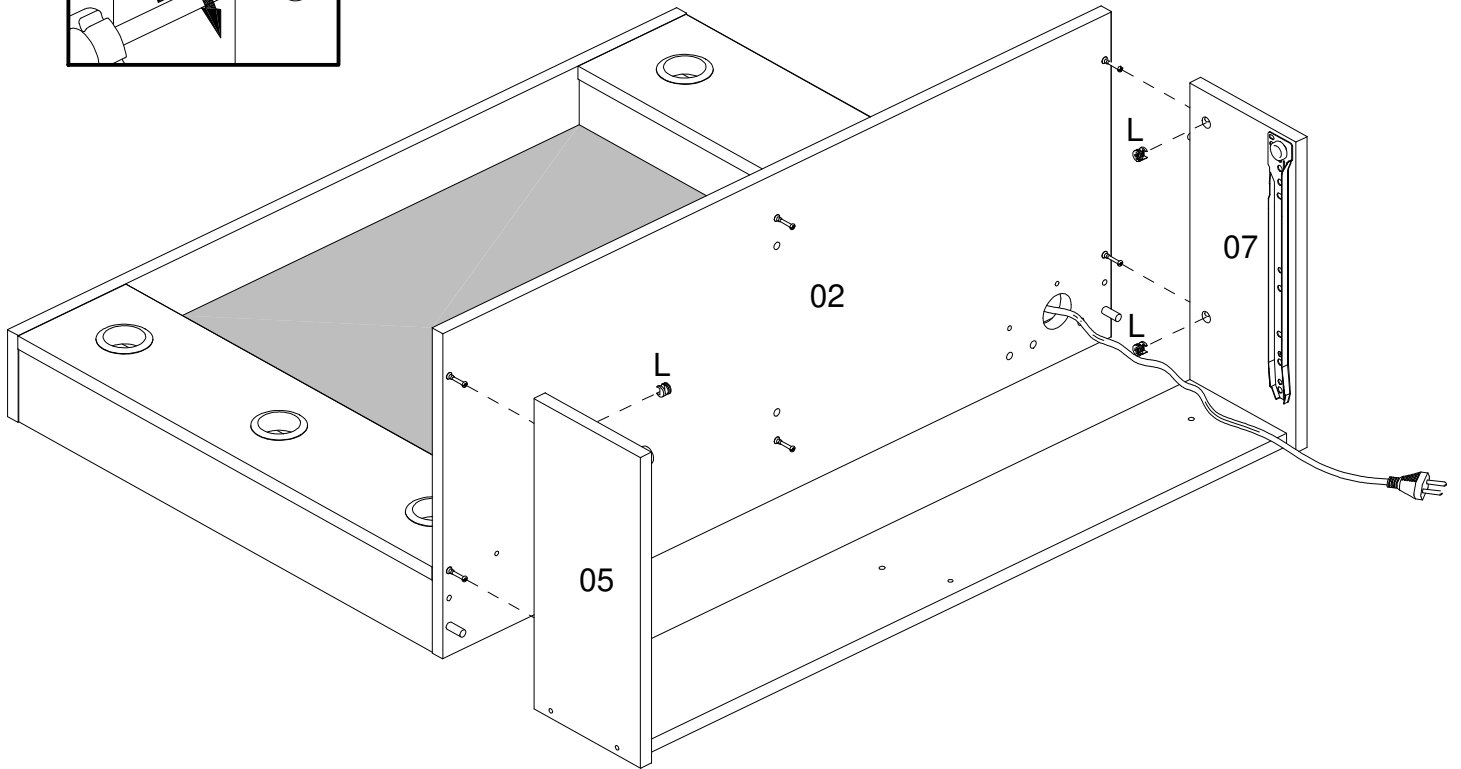
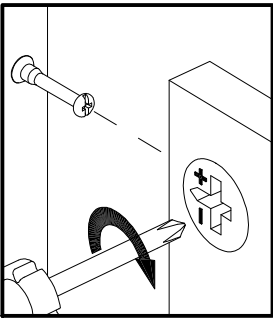
21



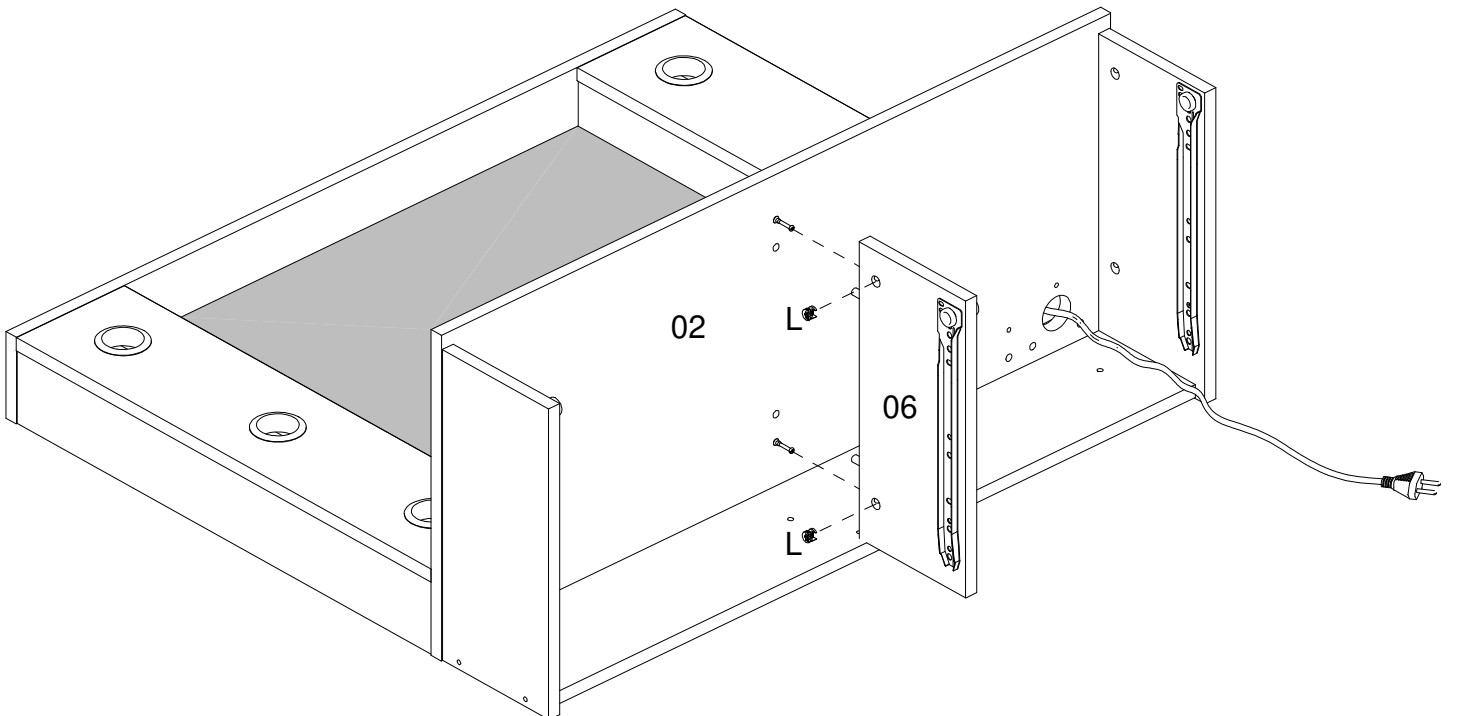
22



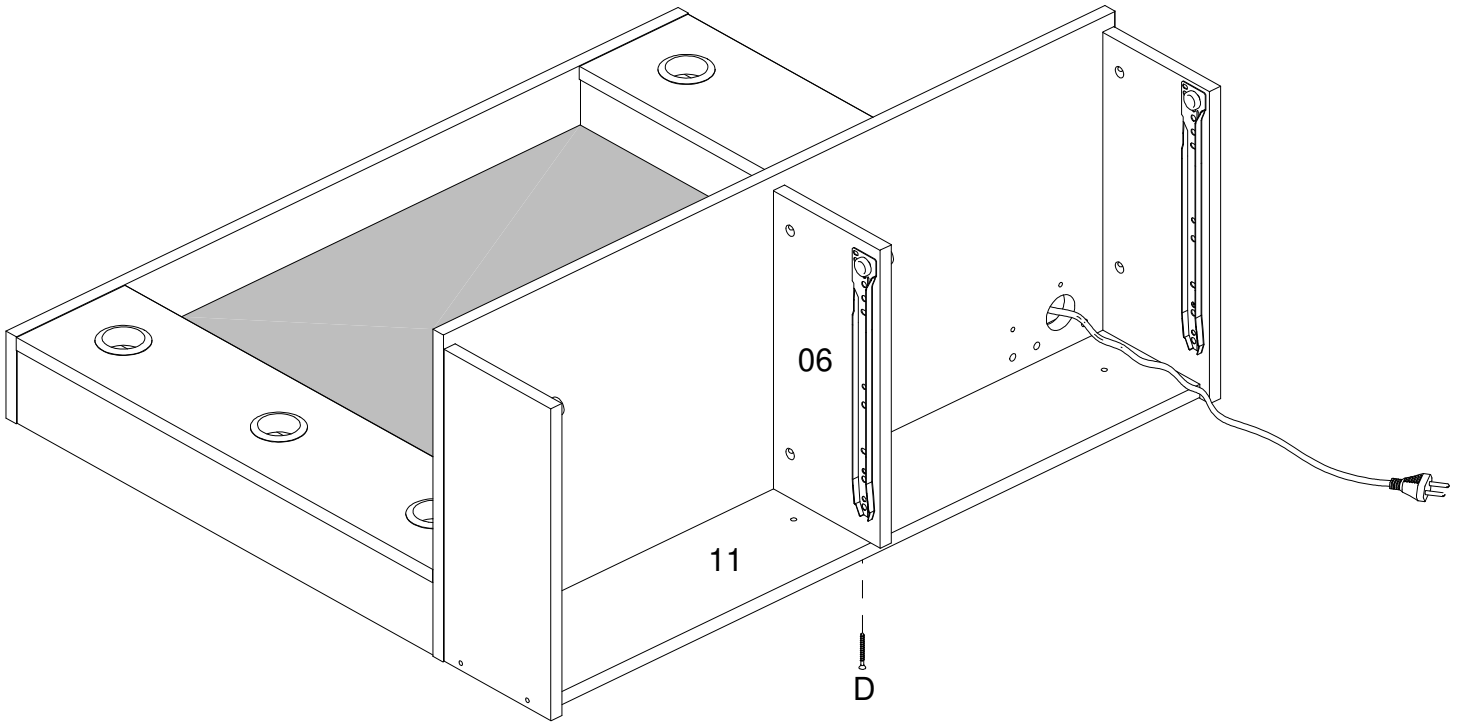
23



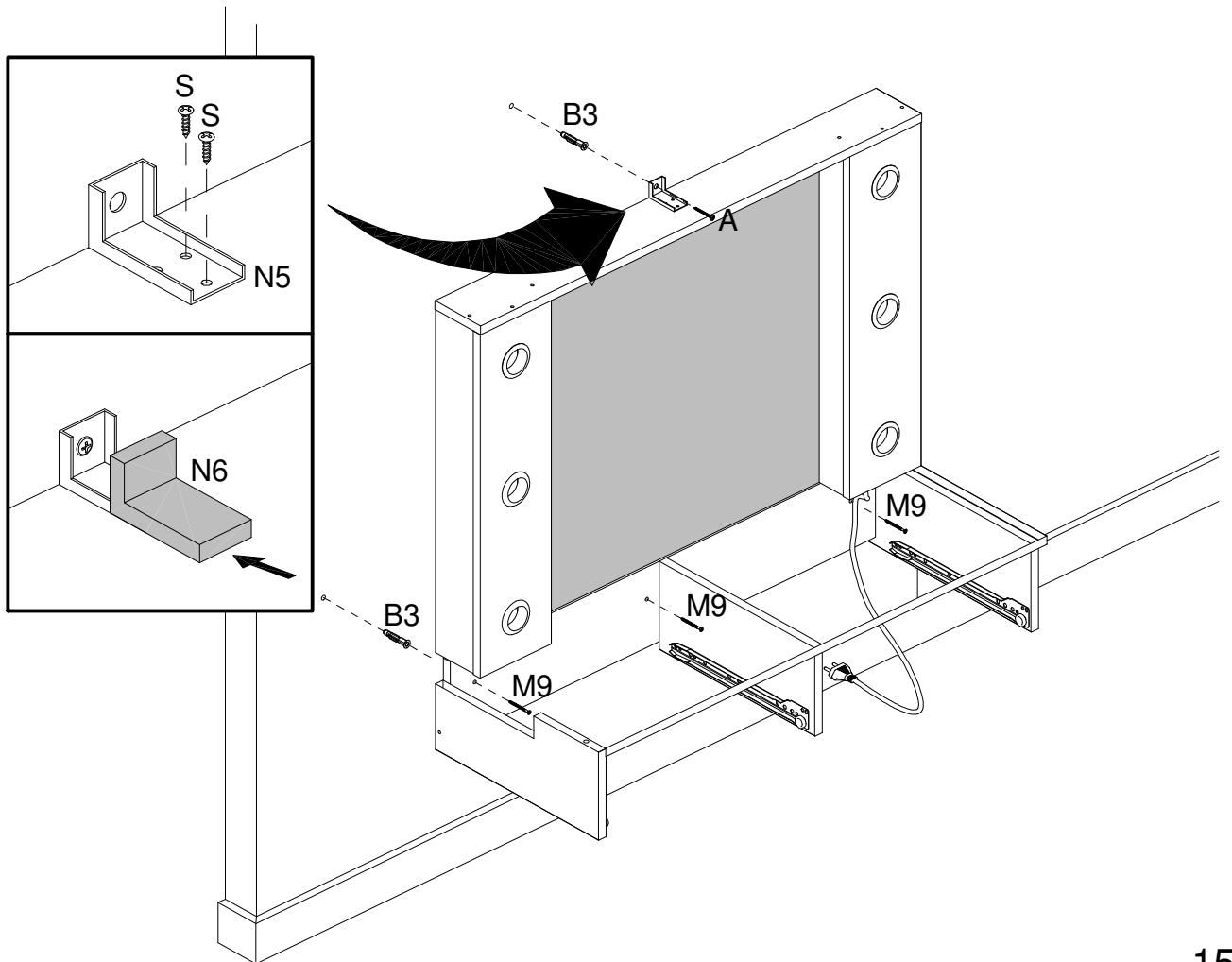
24



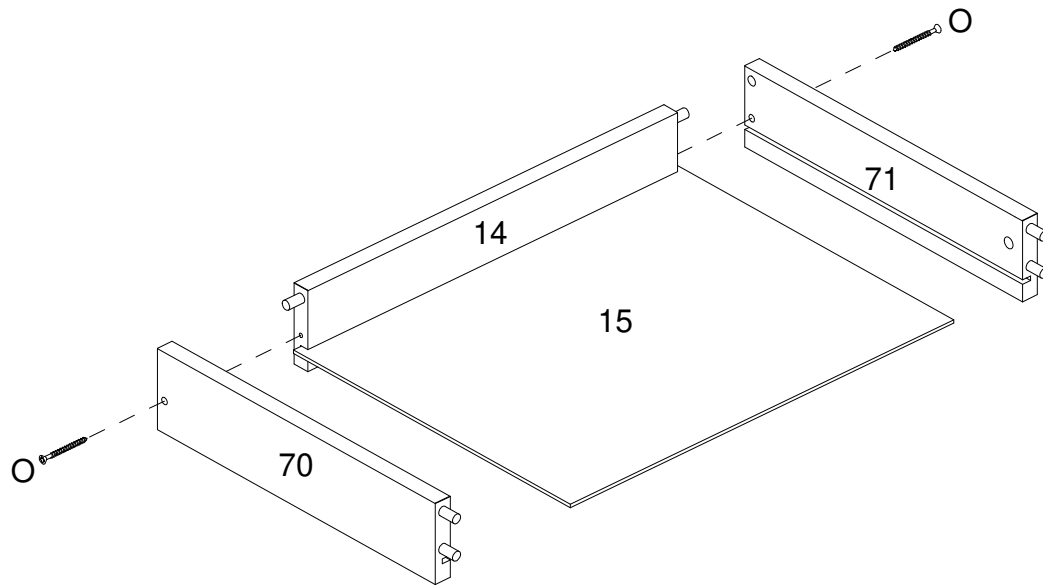
25



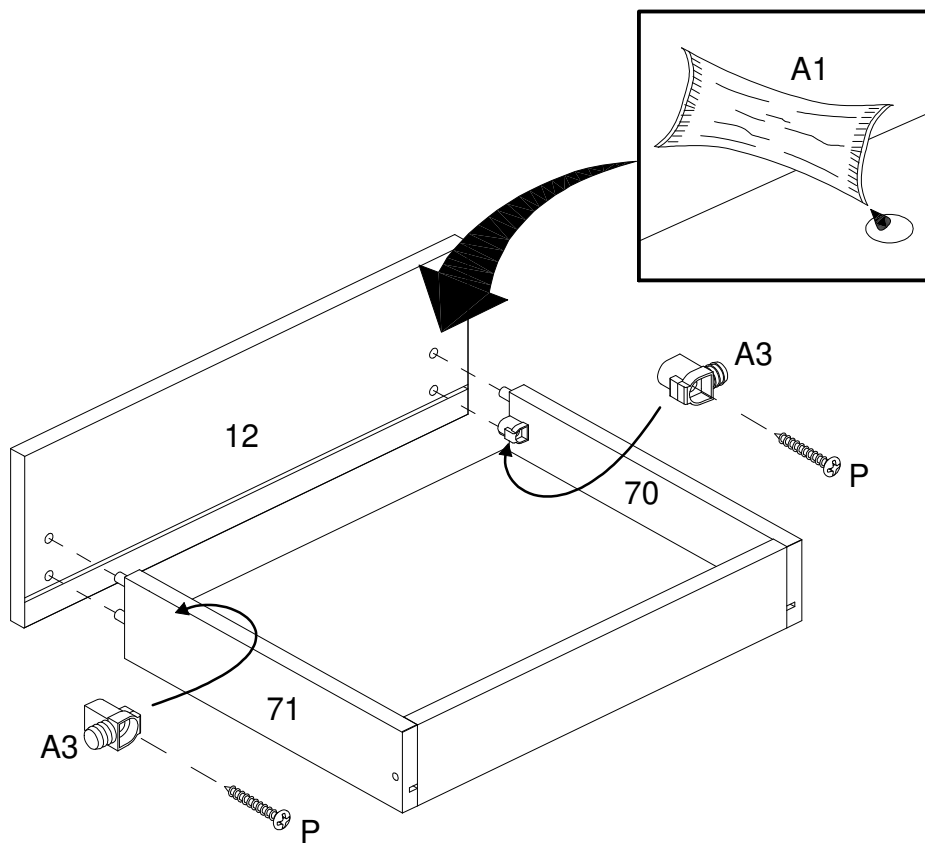
26



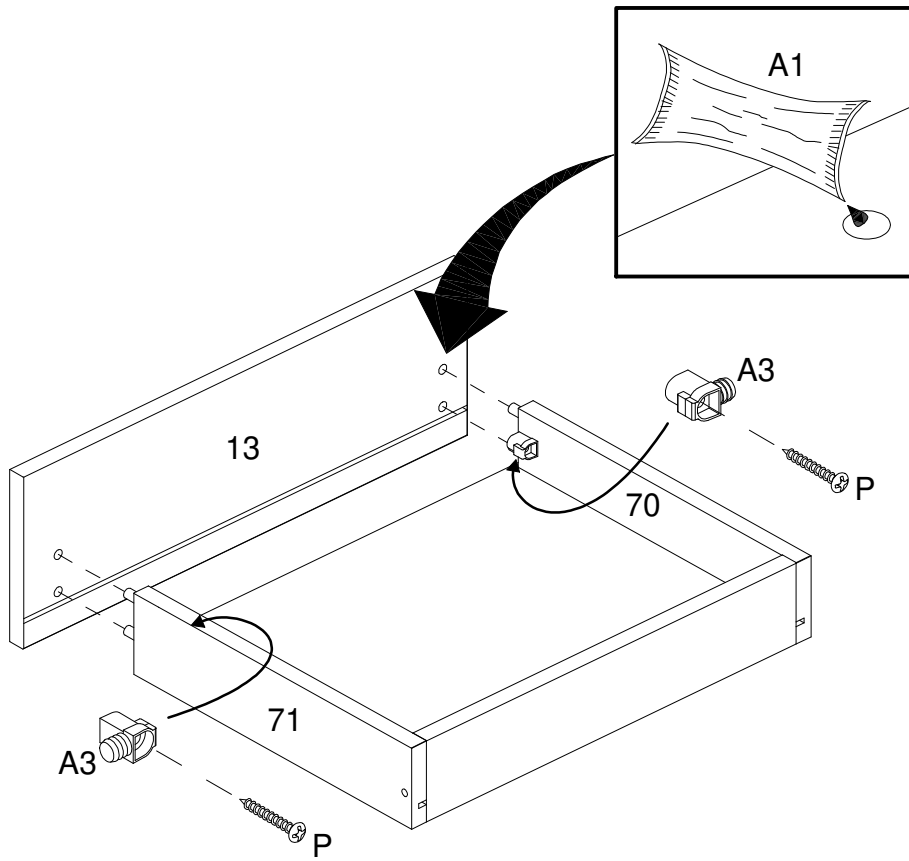
27



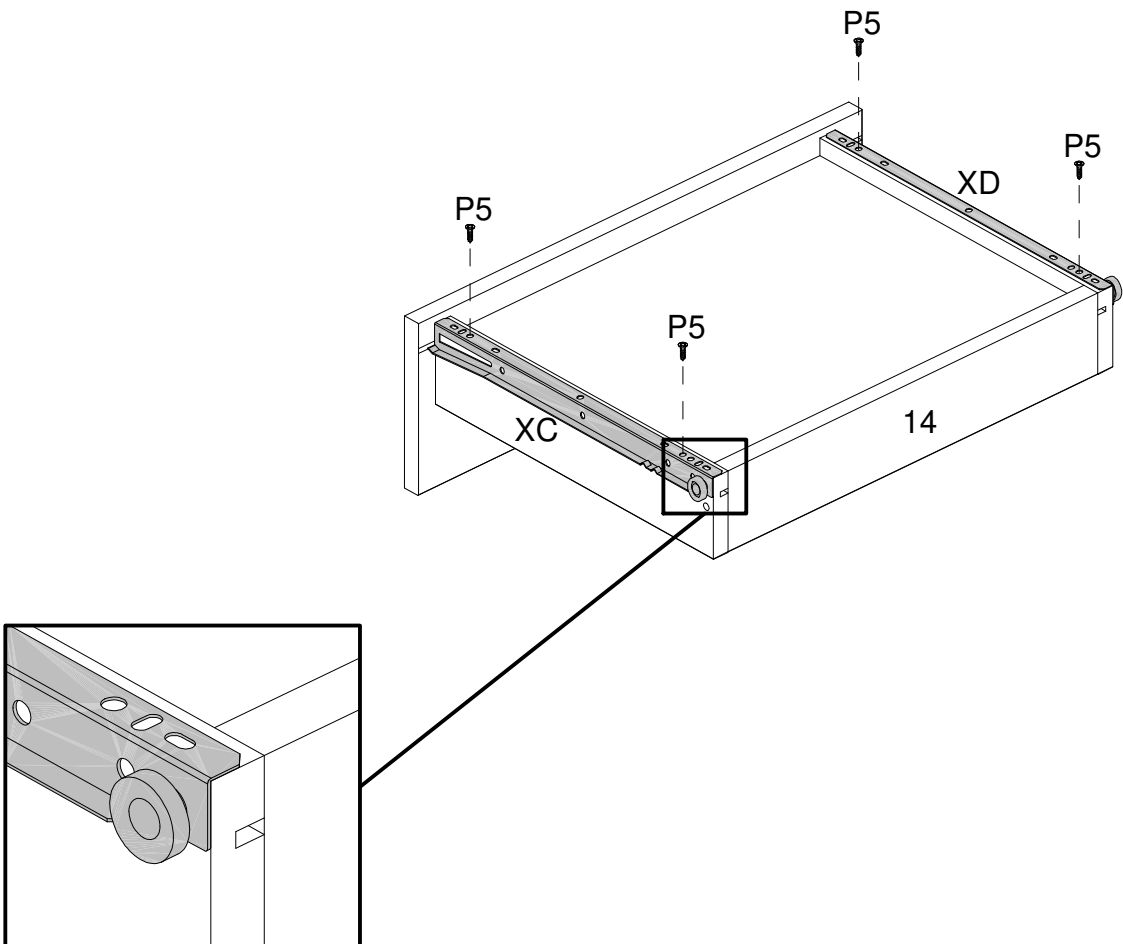
28



29



30



31

