

ASSEMBLY INSTRUCTIONS MANUAL DE MONTAGEM / INSTRUCCIONES DE ARMADO

LINDEN DRESSING TABLE
PENTEADEIRA LEIDEN
TOCADOR LINDEN

Reference
Referência
Referencia

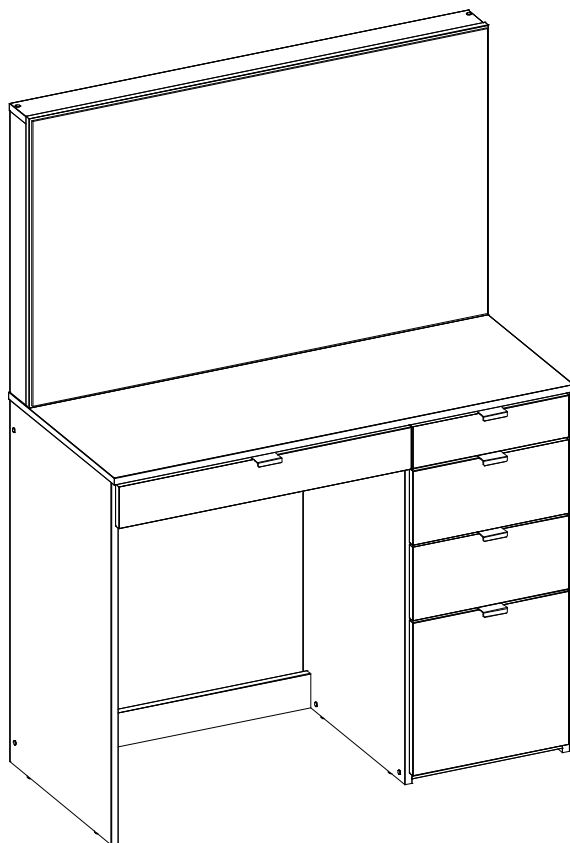
210087

Revised
Revisão
Revisión

02



ENGLISH
PORTUGUÊS
ESPAÑOL

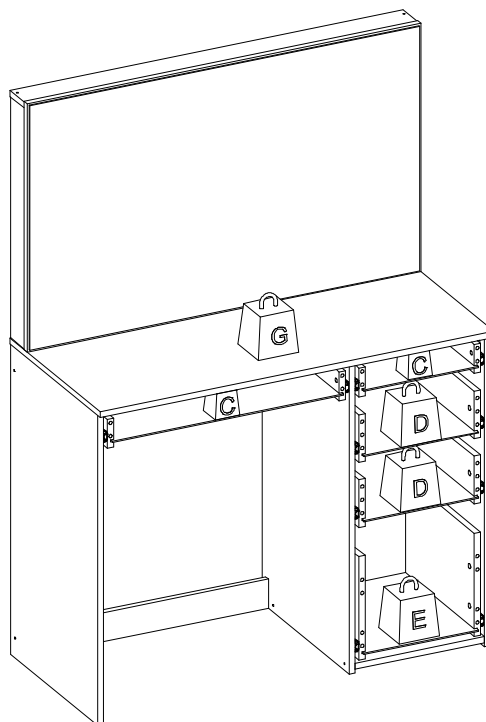


MAXIMUM RECOMMENDED WEIGHT
BEING THIS EVENLY DISTRIBUTED.

PESO MÁXIMO RECOMENDADO SENDO
ESTE DISTRIBUÍDO UNIFORMEMENTE.

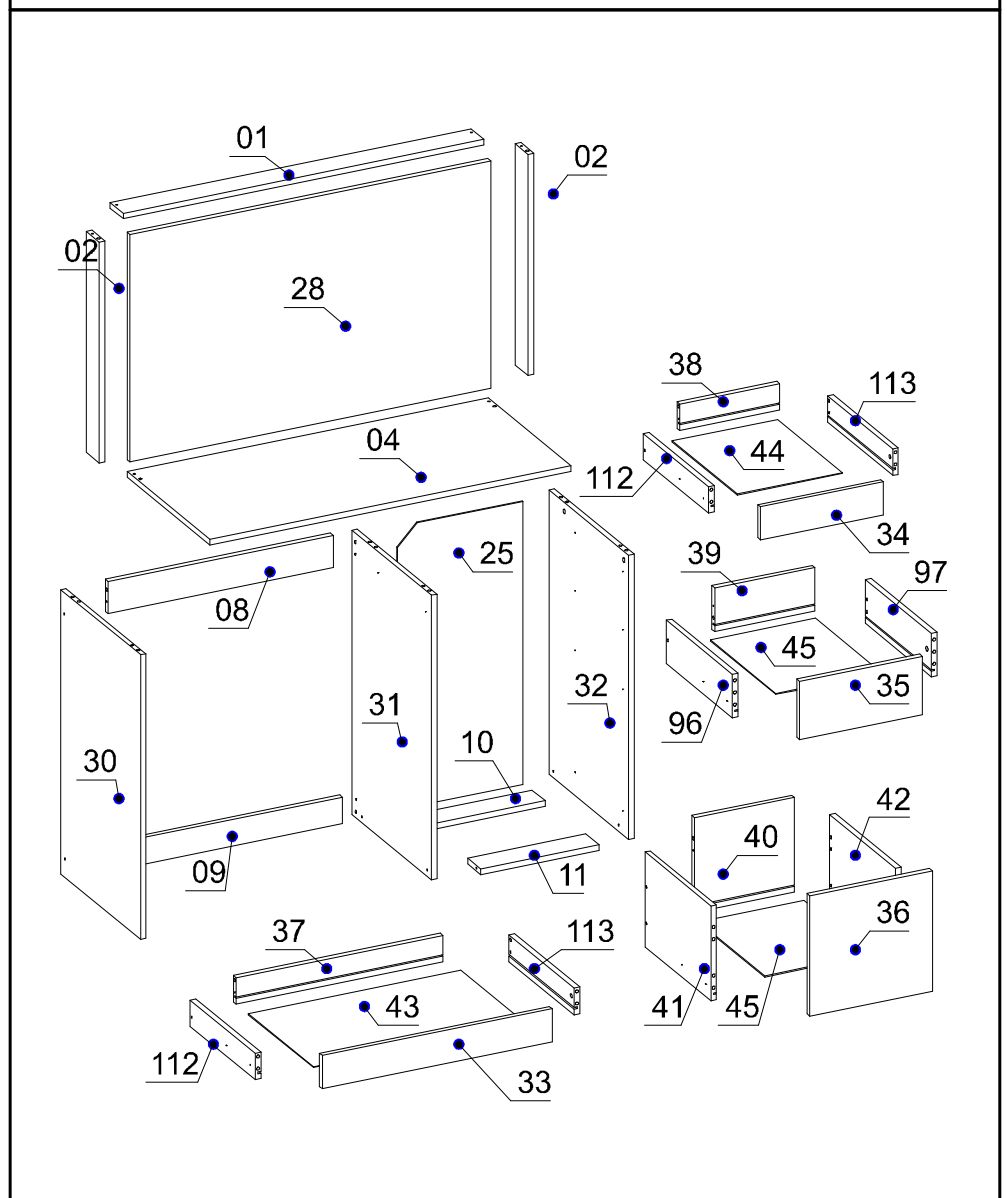
PESO MÁXIMO RECOMENDADO SIENDO
ESTE UNIFORMEMENTE DISTRIBUIDO.

	LB	KG
–		
C	6	3
D	11	5
E	17	8
G	33	15



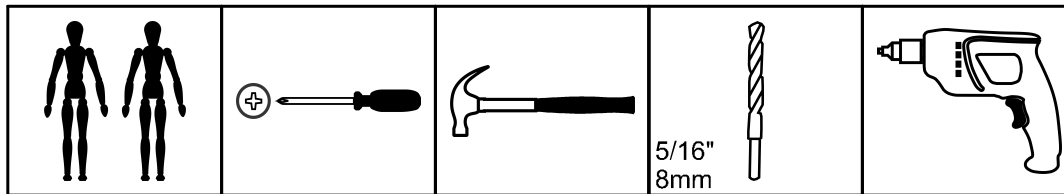
Nº	Measures_Inches	Medidas_cm	Qty./Qtd.
01	38 1/4 x 2 3/4 x 5/8	97.0 x 7.0 x 1.5	1
02	23 x 2 3/4 x 5/8	58.3 x 7.0 x 1.5	2
04	38 1/4 x 17 1/2 x 5/8	97.2 x 44.5 x 1.5	1
08	3 3/8 x 23 7/8 x 5/8	8.5 x 60.6 x 1.5	1
09	23 7/8 x 2 3/4 x 5/8	60.6 x 7.0 x 1.5	1
10	12 1/2 x 2 3/4 x 5/8	31.8 x 7.0 x 1.5	1
11	12 1/2 x 2 3/4 x 5/8	31.8 x 7.0 x 1.5	1
25	29 3/8 x 13 1/4 x 1/8	74.6 x 33.8 x 0.3	1
28	38 1/4 x 23 5/8 x 5/8	97.1 x 60.0 x 1.5	1
30	29 1/2 x 16 7/8 x 5/8	75.0 x 43.0 x 1.5	1
31	29 1/2 x 16 7/8 x 5/8	75.0 x 43.0 x 1.5	1
32	29 1/2 x 16 7/8 x 5/8	75.0 x 43.0 x 1.5	1
33	24 3/8 x 3 3/8 x 5/8	61.8 x 8.7 x 1.5	1
34	13 x 3 3/8 x 5/8	33.0 x 8.7 x 1.5	1
35	13 x 6 x 5/8	33.0 x 15.3 x 1.5	2
36	13 x 12 1/2 x 5/8	33.0 x 31.7 x 1.5	1
37	21 7/8 x 2 3/4 x 5/8	55.7 x 7.0 x 1.5	1
38	10 5/8 x 2 3/4 x 5/8	26.9 x 7.0 x 1.5	1
39	10 5/8 x 4 1/2 x 5/8	26.9 x 11.5 x 1.5	2
40	10 5/8 x 9 7/8 x 5/8	26.9 x 25.0 x 1.5	1
41	14 x 9 7/8 x 5/8	35.5 x 25.0 x 1.5	1
42	14 x 9 7/8 x 5/8	35.5 x 25.0 x 1.5	1
43	22 1/2 x 13 3/4 x 1/8	57.1 x 34.9 x 0.3	1
44	13 3/4 x 11 1/8 x 1/8	34.9 x 28.3 x 0.3	1
45	13 7/8 x 11 1/8 x 1/8	35.4 x 28.3 x 0.3	3
96	14 x 4 1/2 x 5/8	35.5 x 11.5 x 1.5	2
97	14 x 4 1/2 x 5/8	35.5 x 11.5 x 1.5	2
112	13 3/4 x 2 3/4 x 5/8	35.0 x 7.0 x 1.5	2
113	13 3/4 x 2 3/4 x 5/8	35.0 x 7.0 x 1.5	2

PARTS IDENTIFICATION IDENTIFICAÇÃO DAS PEÇAS / IDENTIFICACIÓN DE LAS PIEZAS



YOU WILL NEED / VOCÊ VAI PRECISAR DE / USTED NECESITARÁ

Tools not supplied / Ferramentas não fornecidas / Herramientas no incluidas



2 People
2 Pessoas
2 Personas

Screwdriver Phillips
Chave Phillips
Destornillador cruz

Hammer
Martelo
Martillo

5/16"
8mm
Drill bit
Broca
Taladro

Drill machine
Furadeira
Taladro


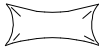


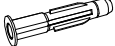
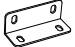


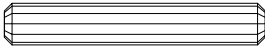
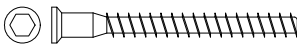


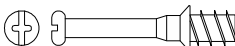




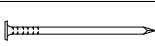
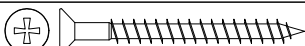
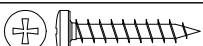
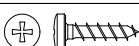


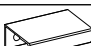


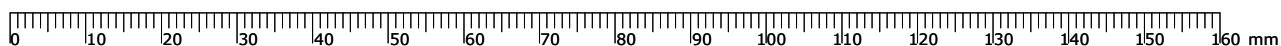
The separation of the accessories before you start the assembly will facilitate the same. In case of doubt on the size of the screws and bolts, use the ruler to bottom of page 3.

A separação dos acessórios antes de iniciar a montagem facilitará a mesma. Em caso de dúvida no tamanho dos parafusos e cavilhas, utilize a régua ao final da página 3.

La separación de los accesorios antes de comenzar el armado facilitará el mismo. En caso de duda sobre el tamaño de los tornillos y taquetes, utilice la regla al pie de página 3.

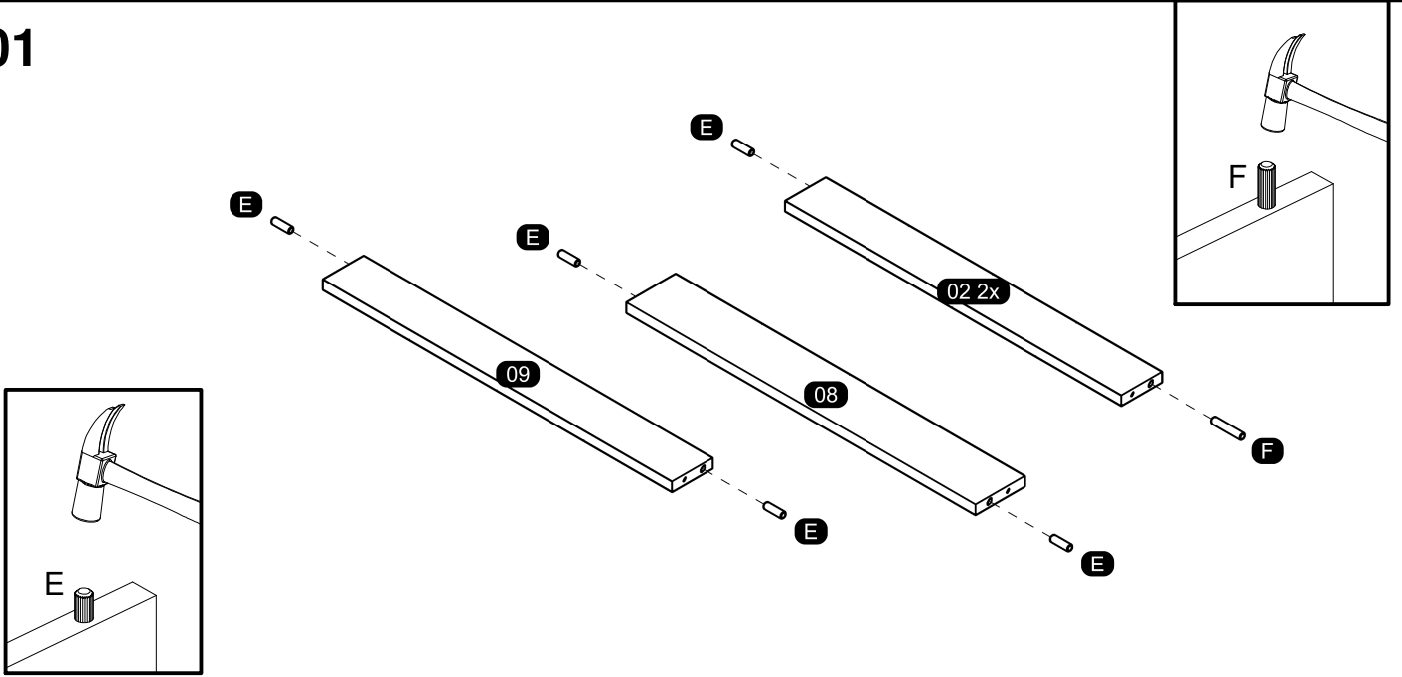
IDENTIFICATION OF ACCESSORIES IDENTIFICAÇÃO DOS ACESSÓRIOS/ IDENTIFICACIÓN DE ACCESORIOS

A		Flanged head screw / Parafuso flangeado / Tornillo de cabeza flangeada	5,0x60 mm	1
A1		Glue / Cola / Pegamento	13 g	4
A2		Small plastic foot / Sapata redonda / Pie plástico	14 mm	6
A3		Trapeze / Trapézio / Trapecio	-	4
B3		Bushing / Bucha expansiva / Tapón	8x50 mm	1
B5		Metalic angle plates / Cantoneira de metal / Suporte de metal	46 mm	6
B7		Metalic bracket / Suporte de metal / Suporte de metal	-	1
E		Wooden dowel / Cavilha / Taquete	8x30 mm	42
F		Wooden dowel / Cavilha / Taquete	8x50 mm	2
G		Structural screw / Parafuso estrutural / Tornillo estructural	5,0x50 mm	12
H		Allen key / Chave allen / Liave allen	3 mm	1
I		Structural screw cover/Tampa parafuso estrutural/Tapa tornillo estructural	-	8
J		Simple minifix screw / Haste minifix simples / Tornillo minifix simple	-	14
L		Drum lock / Tambor minifix / Tambor minifix	12 mm	14
L9		Flat head screw / Parafuso chato / Tornillo de cabeza plana	3,5x12 mm	50
L17		Telescopic slide / Corrediça telescópica / Corredera telescópica	350 mm	10
M		Bore patch adhesive / Tapa furo adesivo / Tapones adhesivo	-	8
N		Nail / Prego / Clavo	10x10	24
O		Flat head screw / Parafuso chato / Tornillo de cabeza plana	4,5x45 mm	12
P		Pan head screw / Parafuso panela / Tornillo de pan	4,5x25 mm	4
S		Pan head screw / Parafuso panela / Tornillo de pan	3,5x14 mm	26
U15A		Drawer divider / Divisor de gavetas / Divisor de cajón	550mm	2
U15B		Drawer divider / Divisor de gavetas / Divisor de cajón	334mm	4
X4		Handle / Puxador Stile Alfa / Tirador	32 mm	5

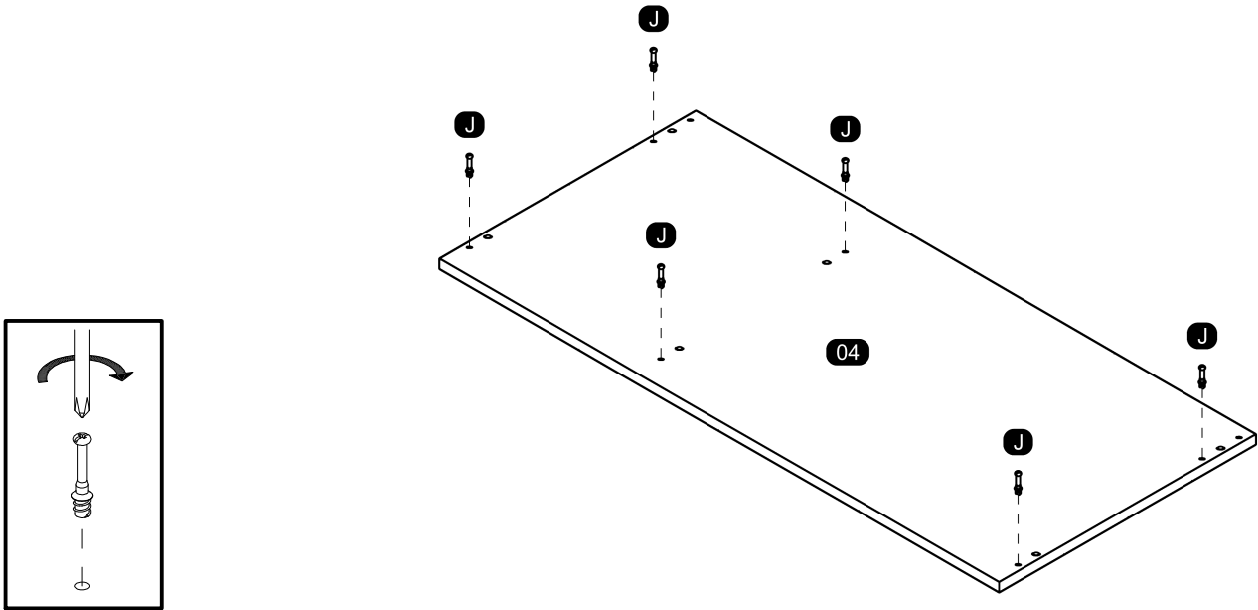


PRE-ASSEMBLE
PRÉ-MONTAGEM / PRE ARMADO

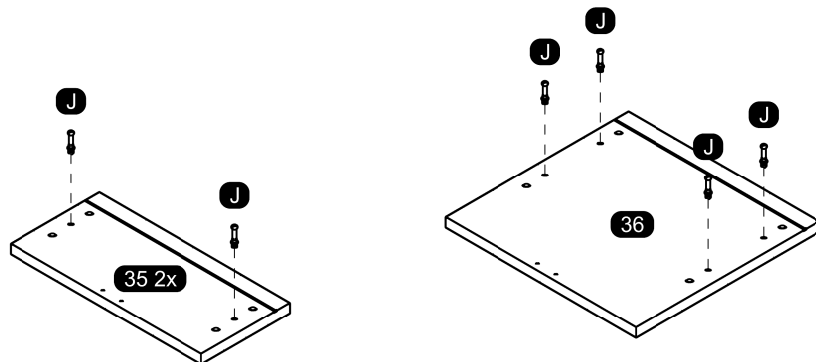
01



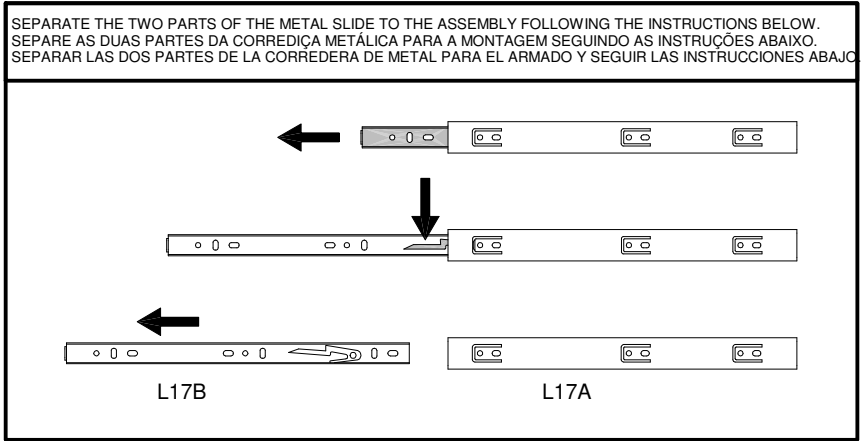
02



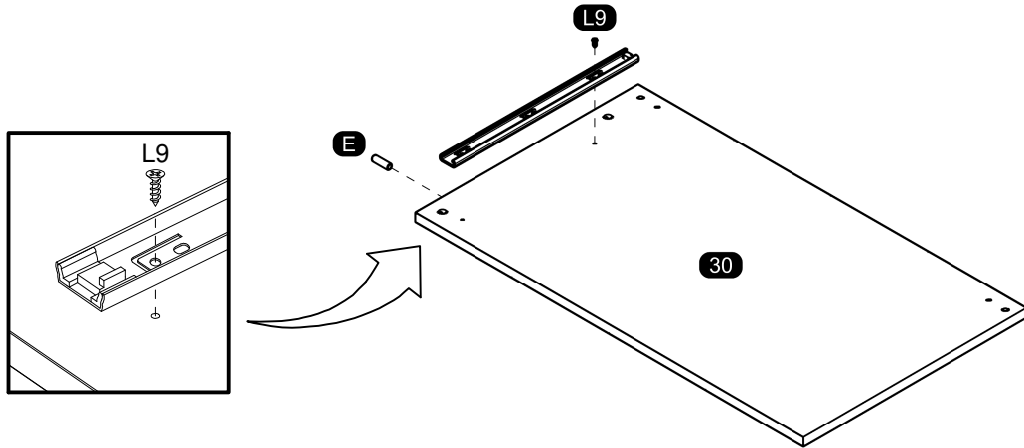
03



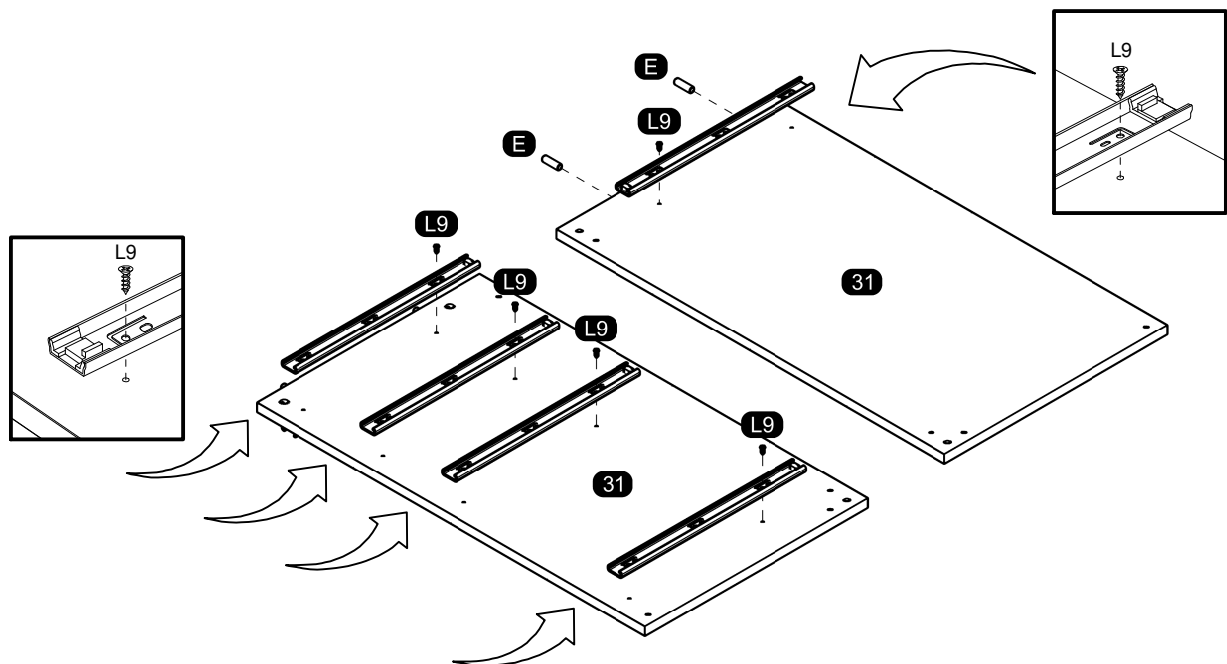
04



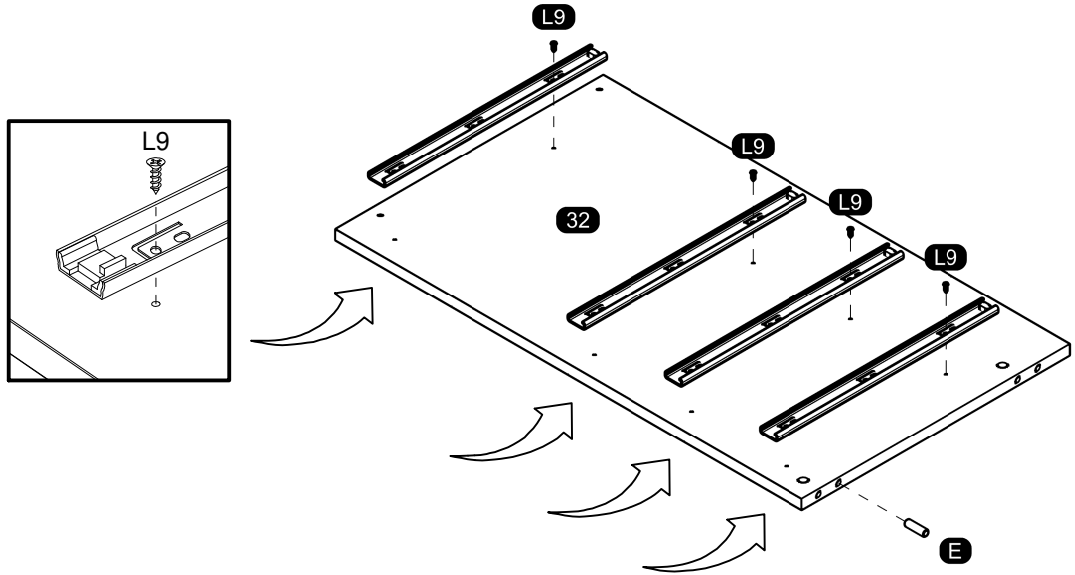
05



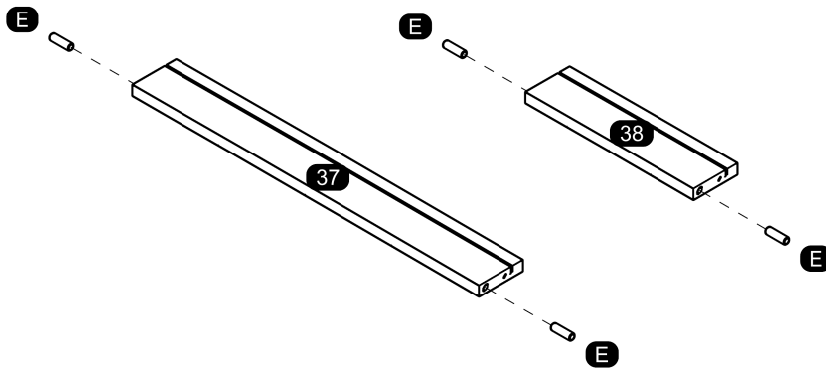
06



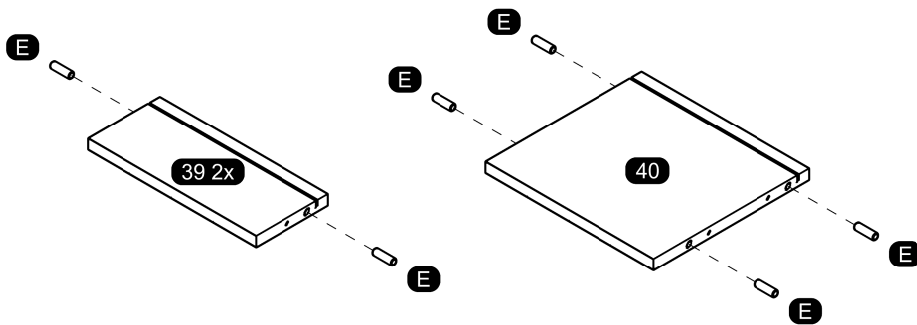
07



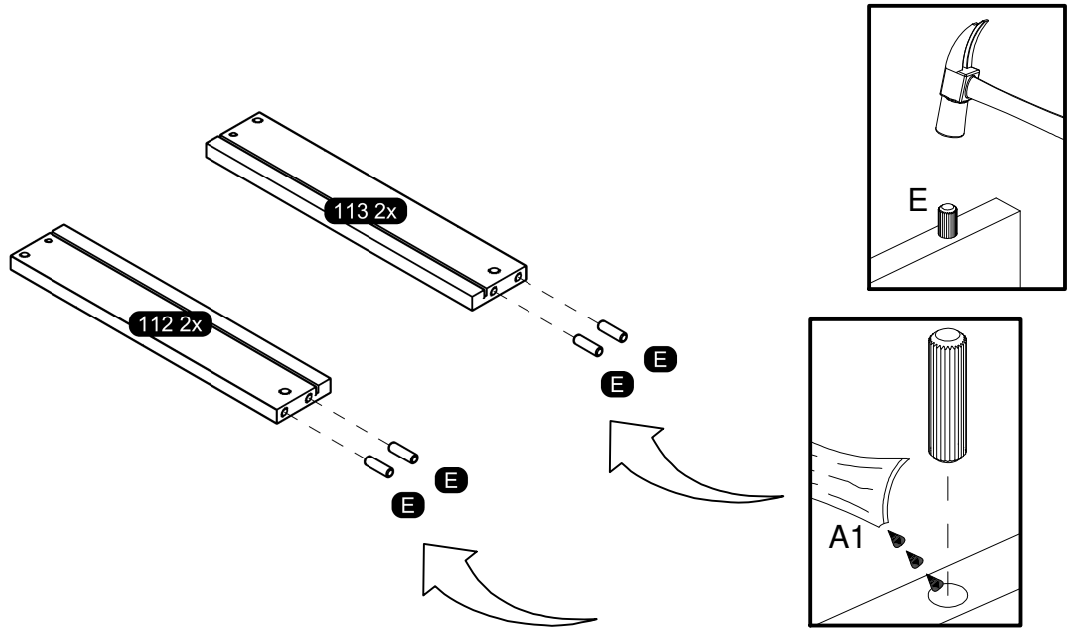
08



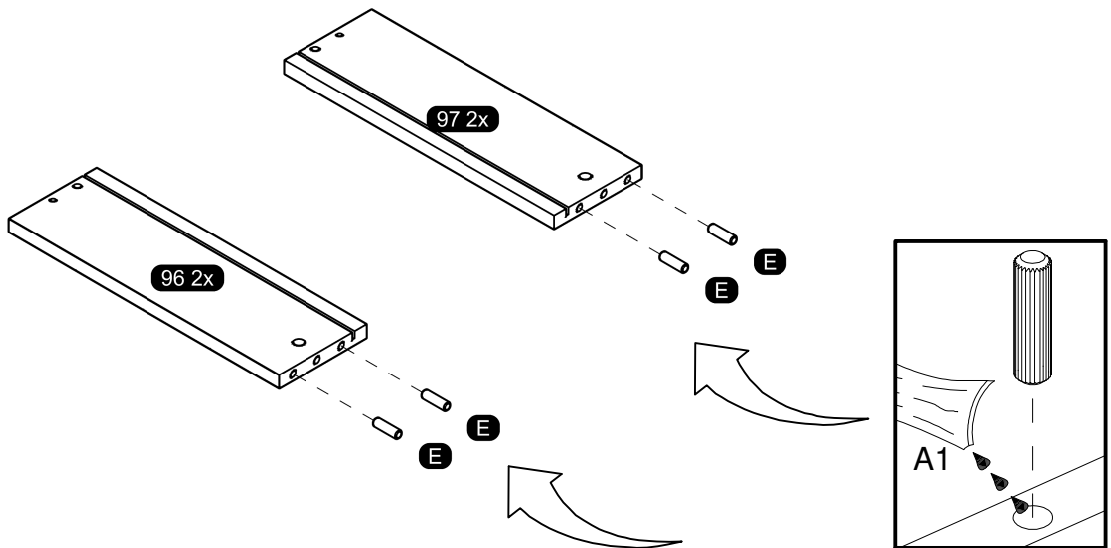
09



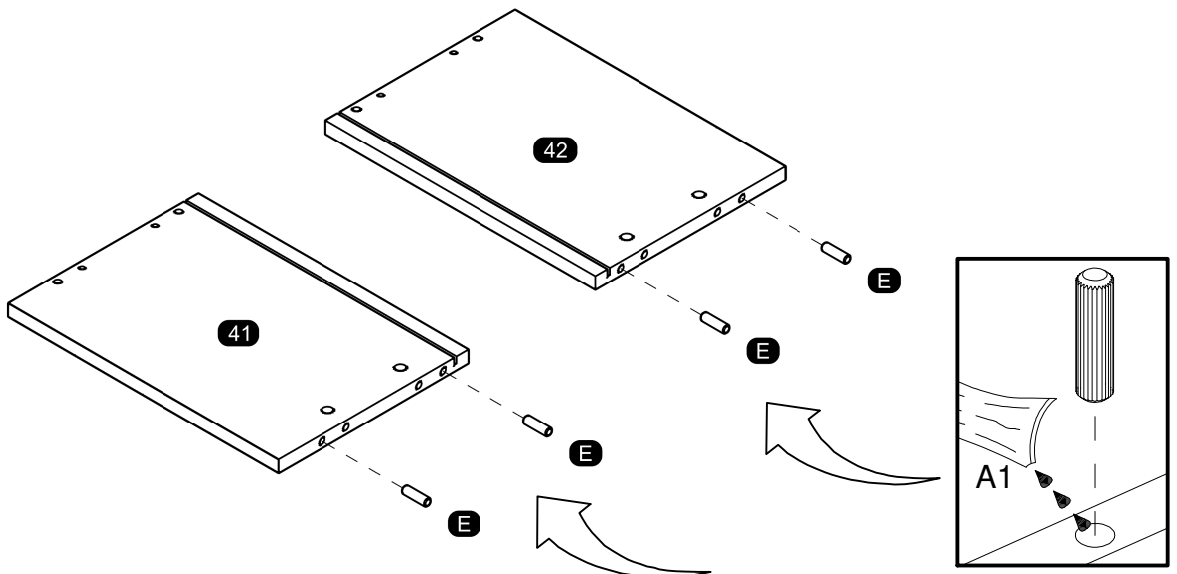
10



11

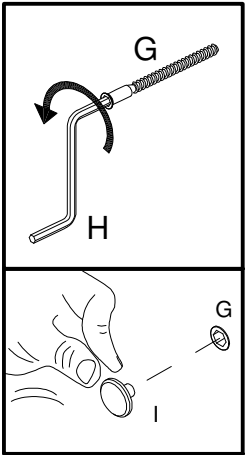
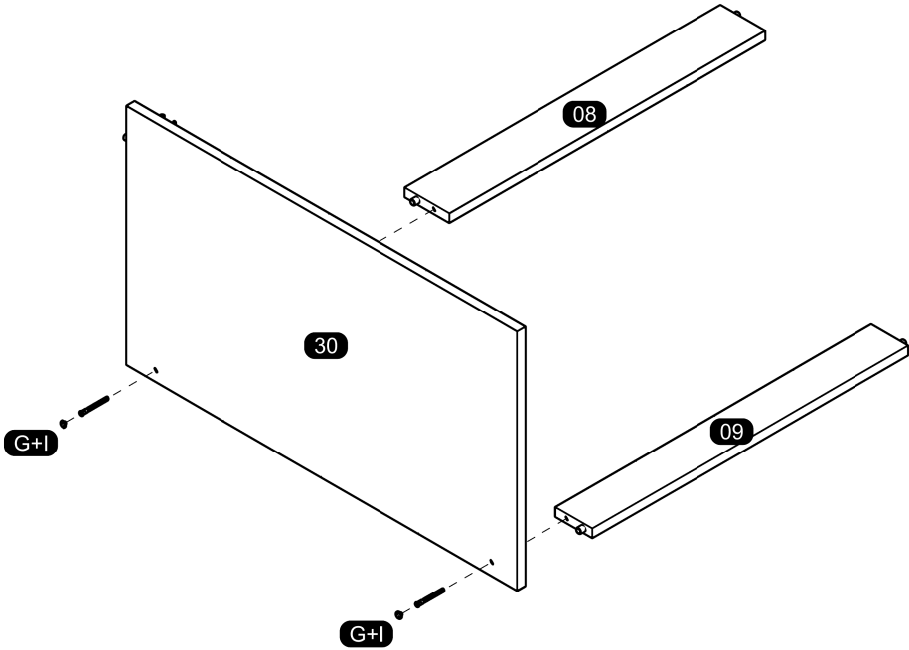


12

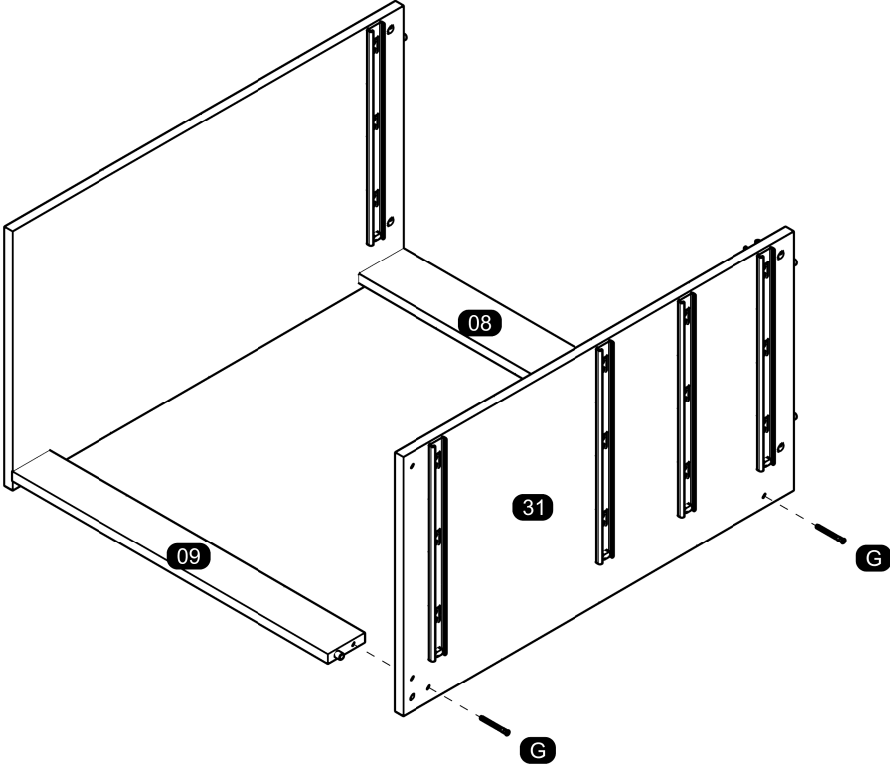


ASSEMBLY
MONTAGEM / ARMADO

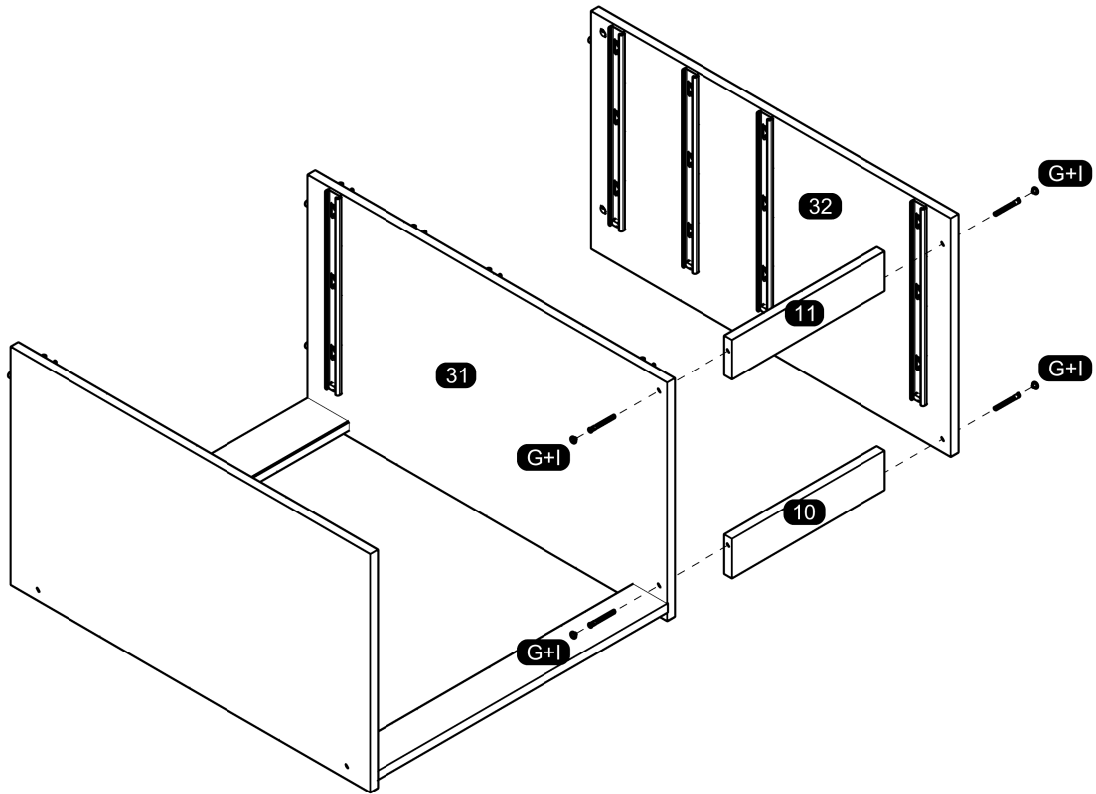
13



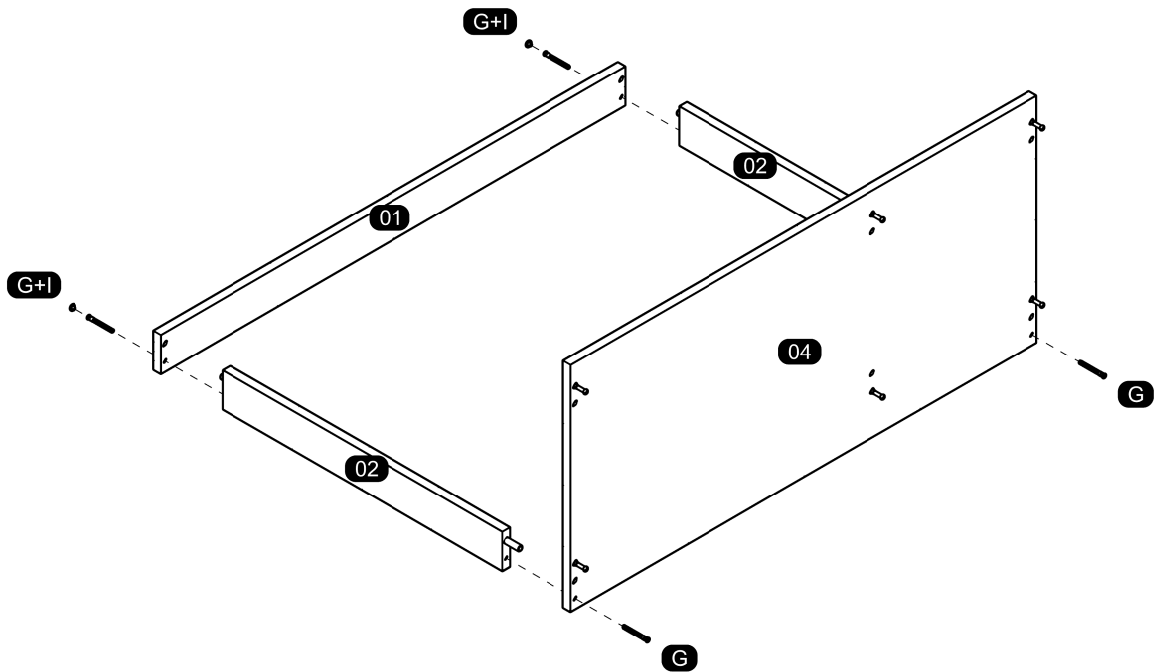
14



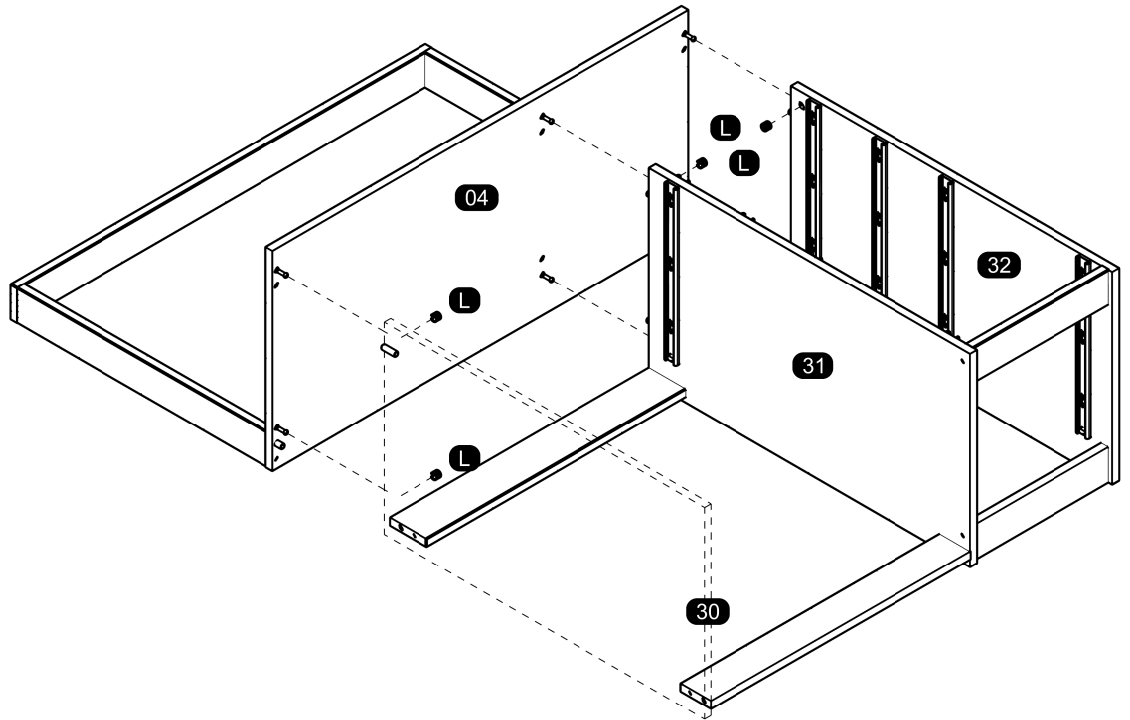
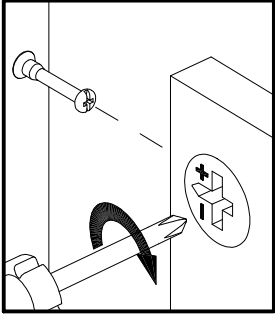
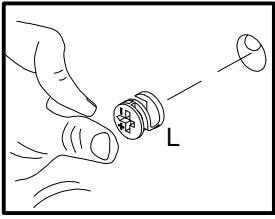
15



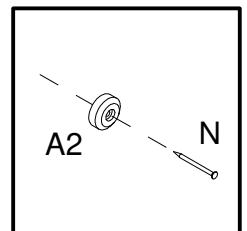
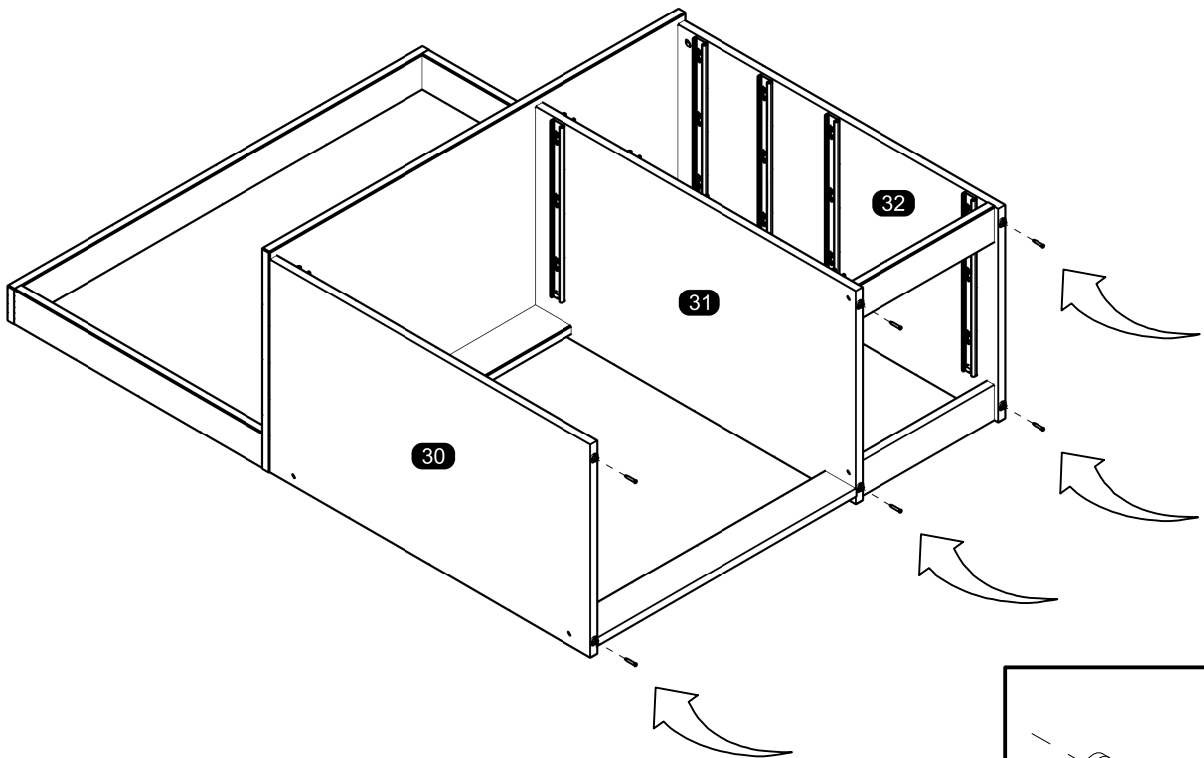
16



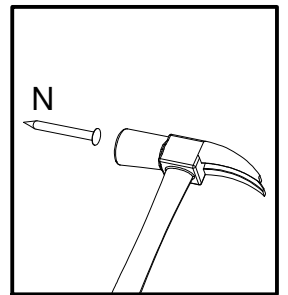
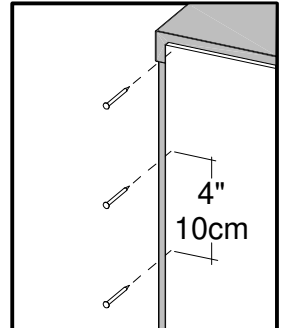
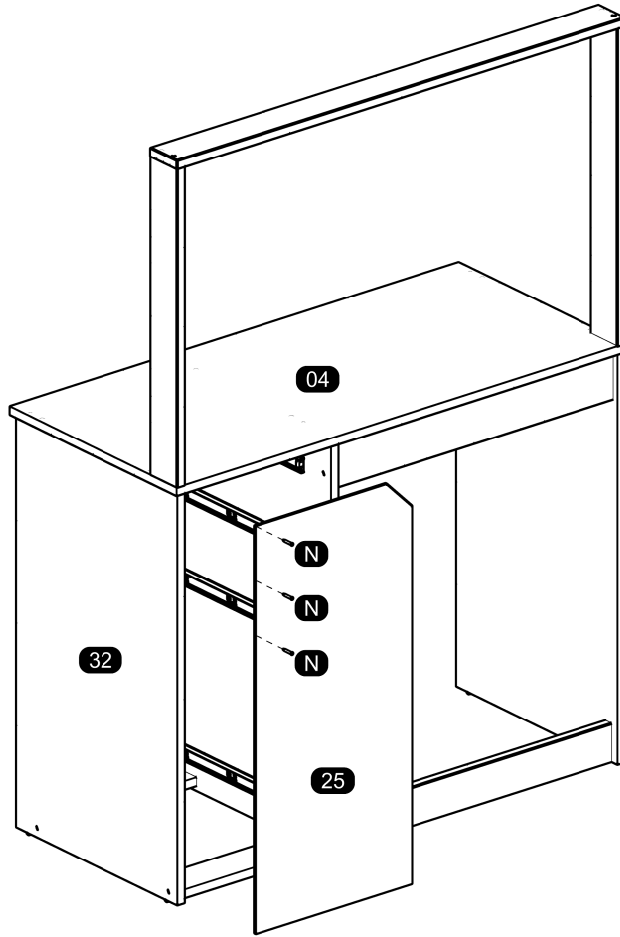
17



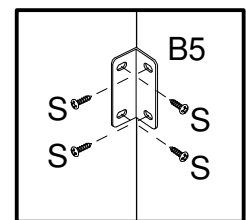
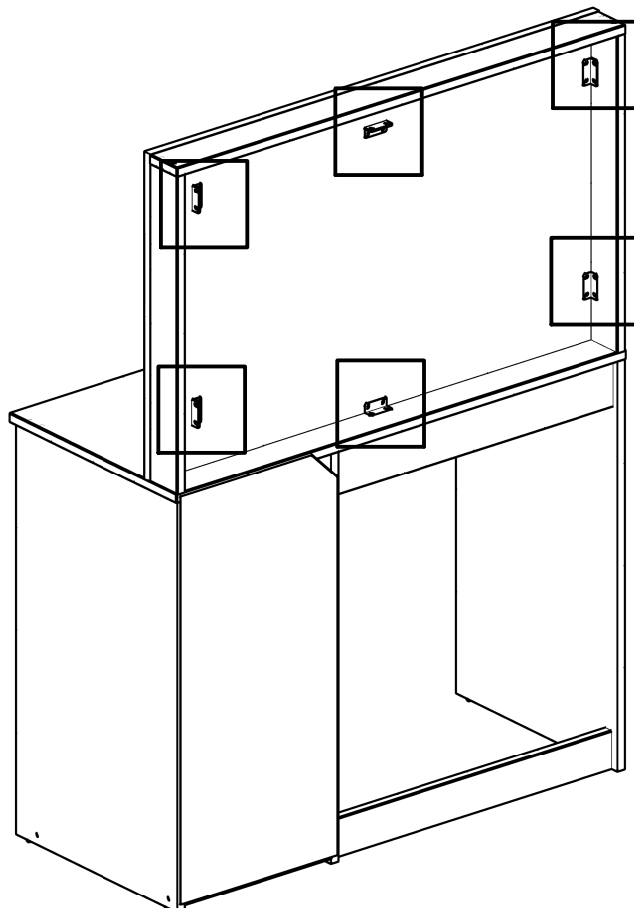
18



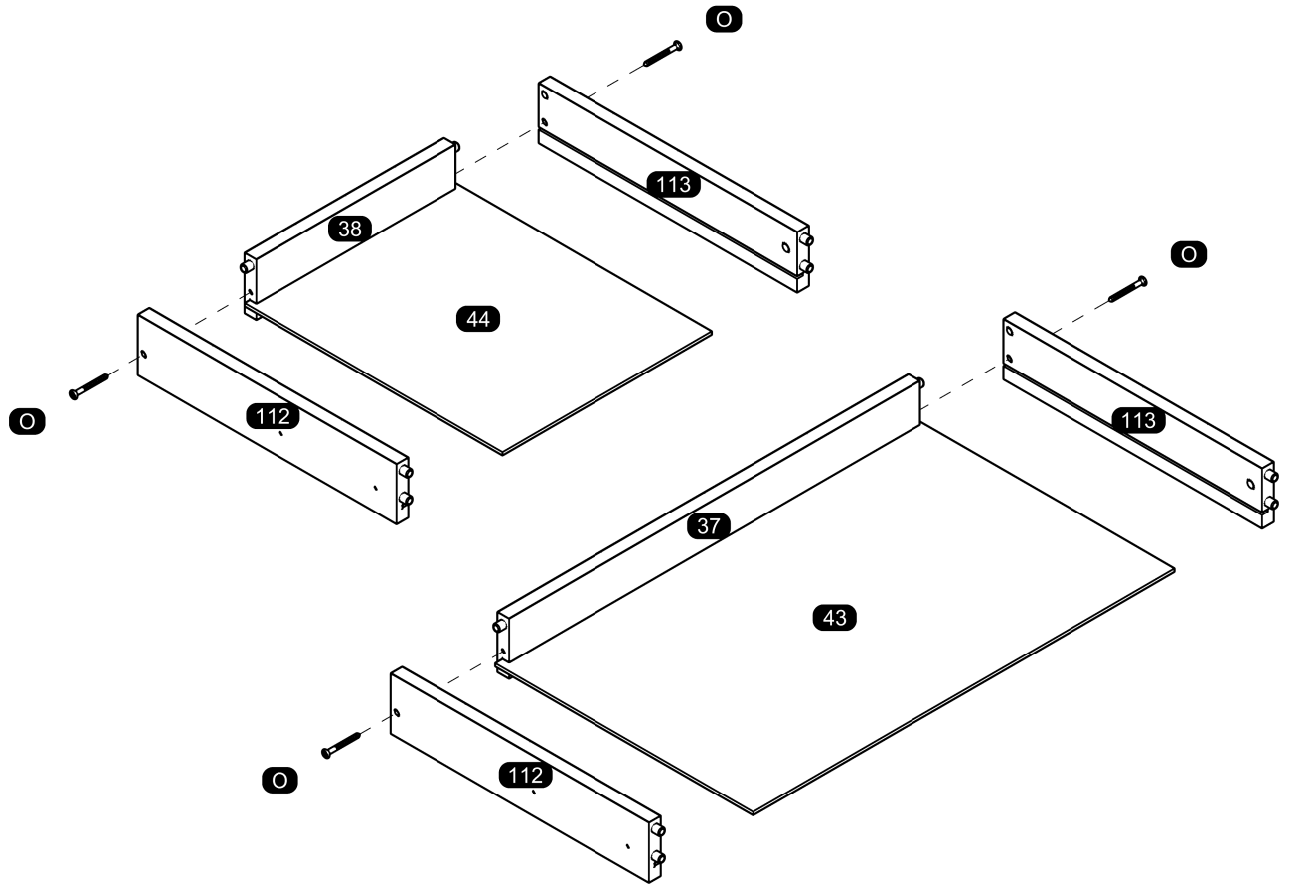
19



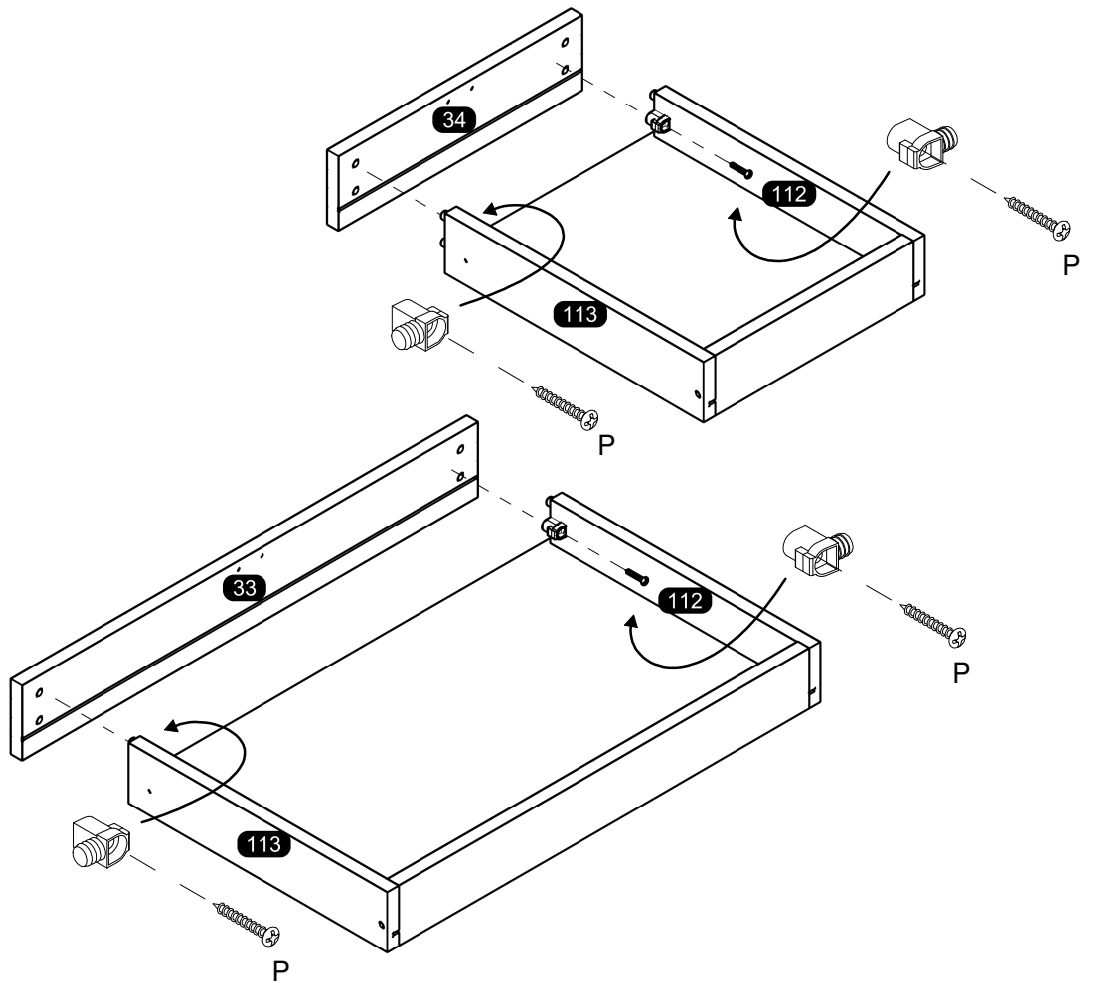
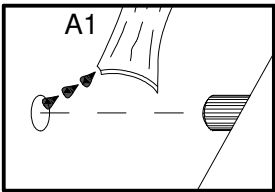
20



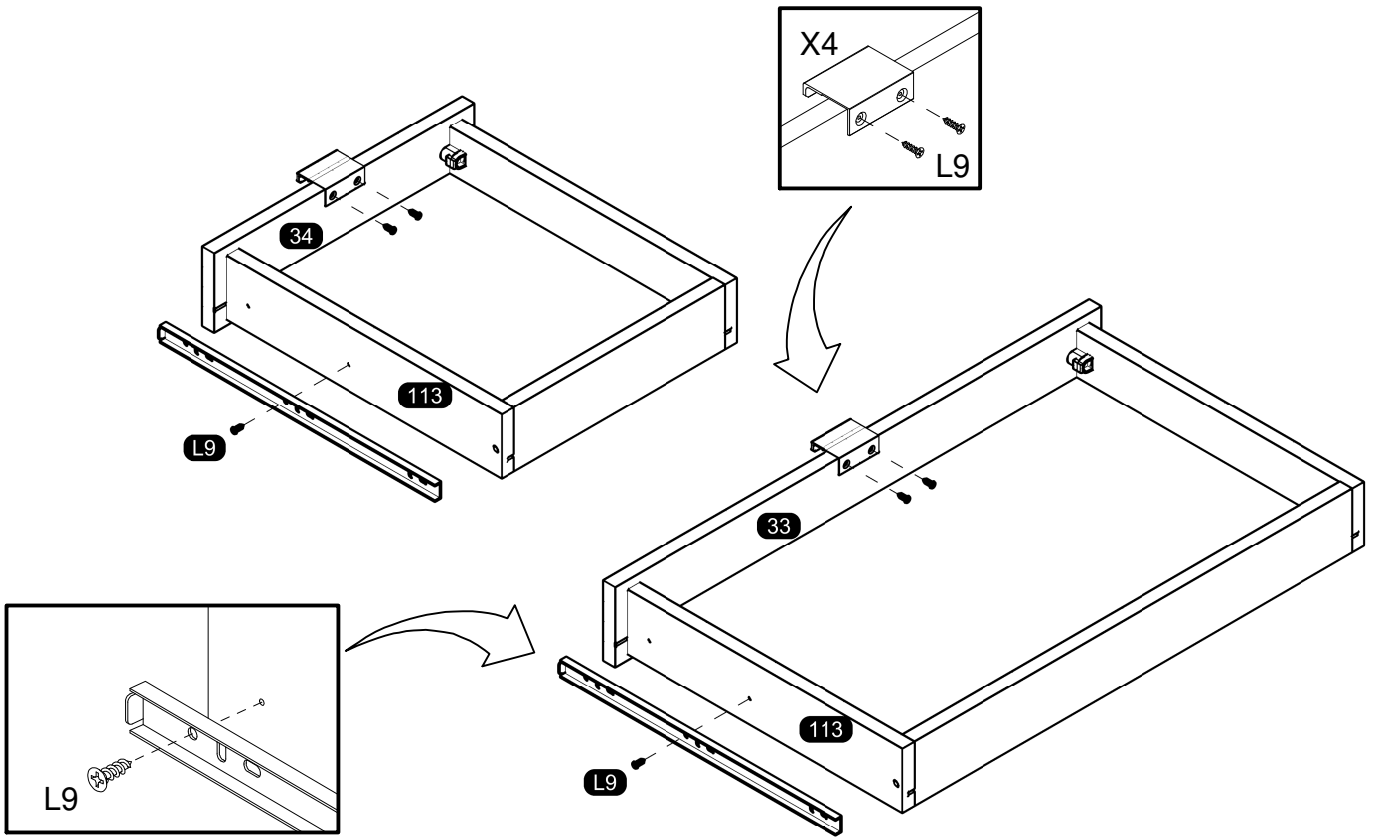
21



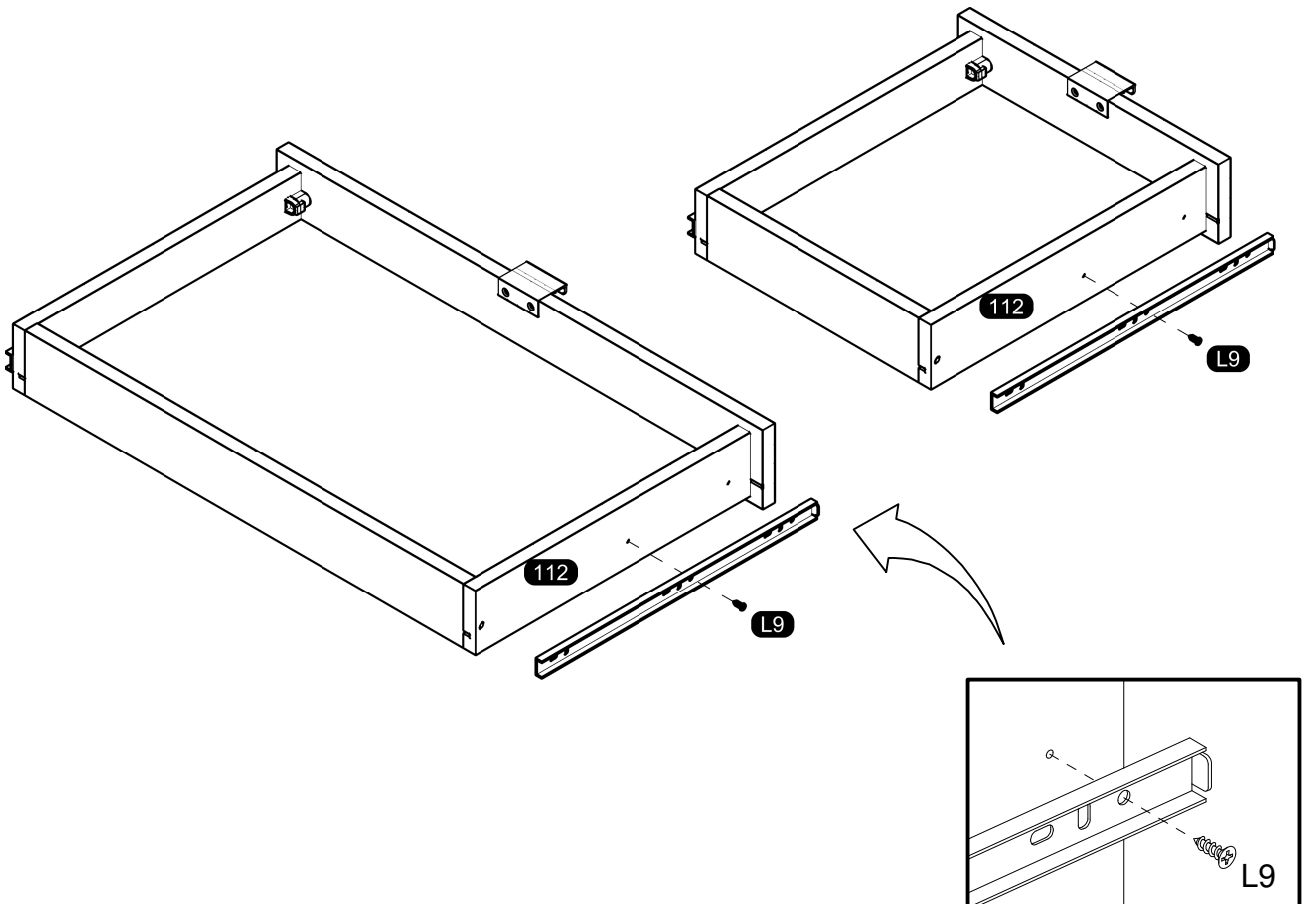
22



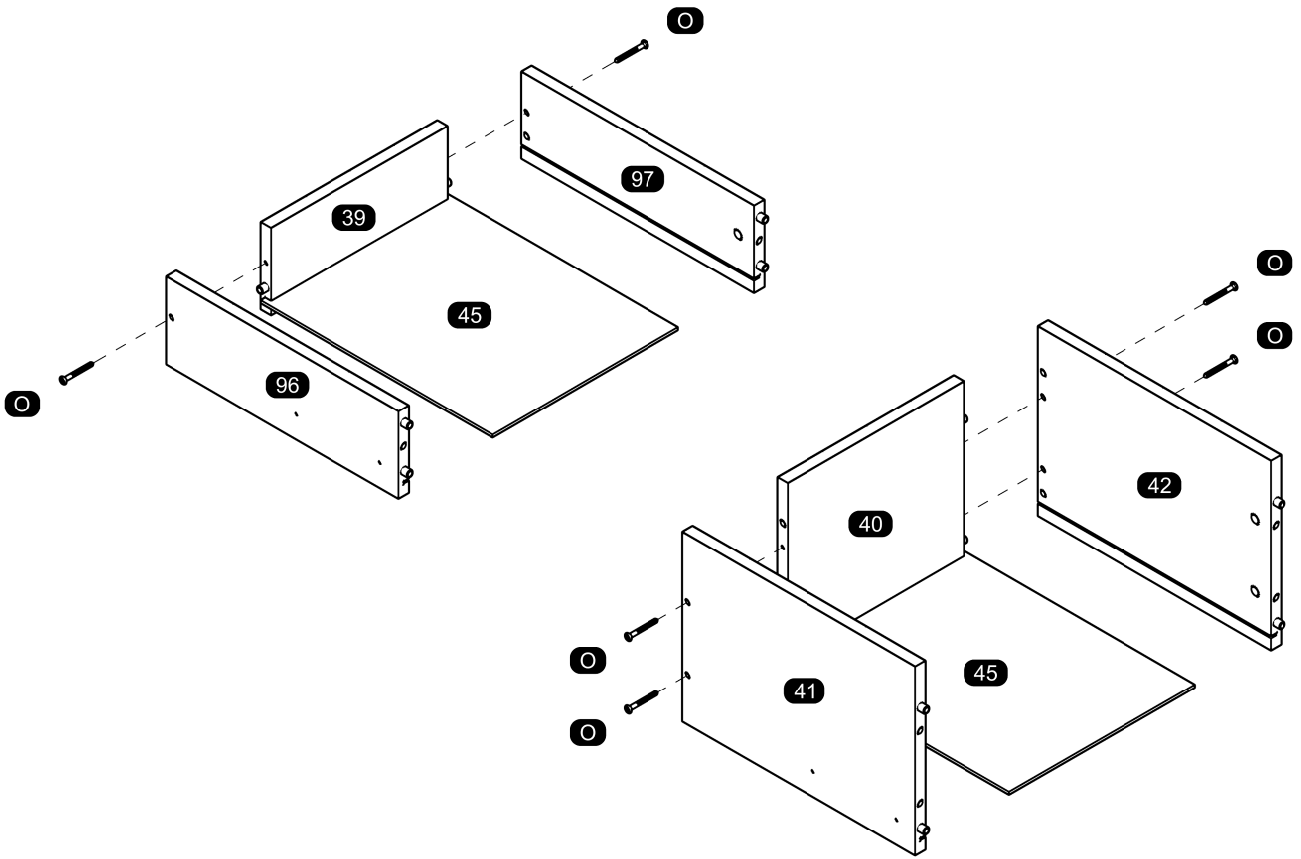
23



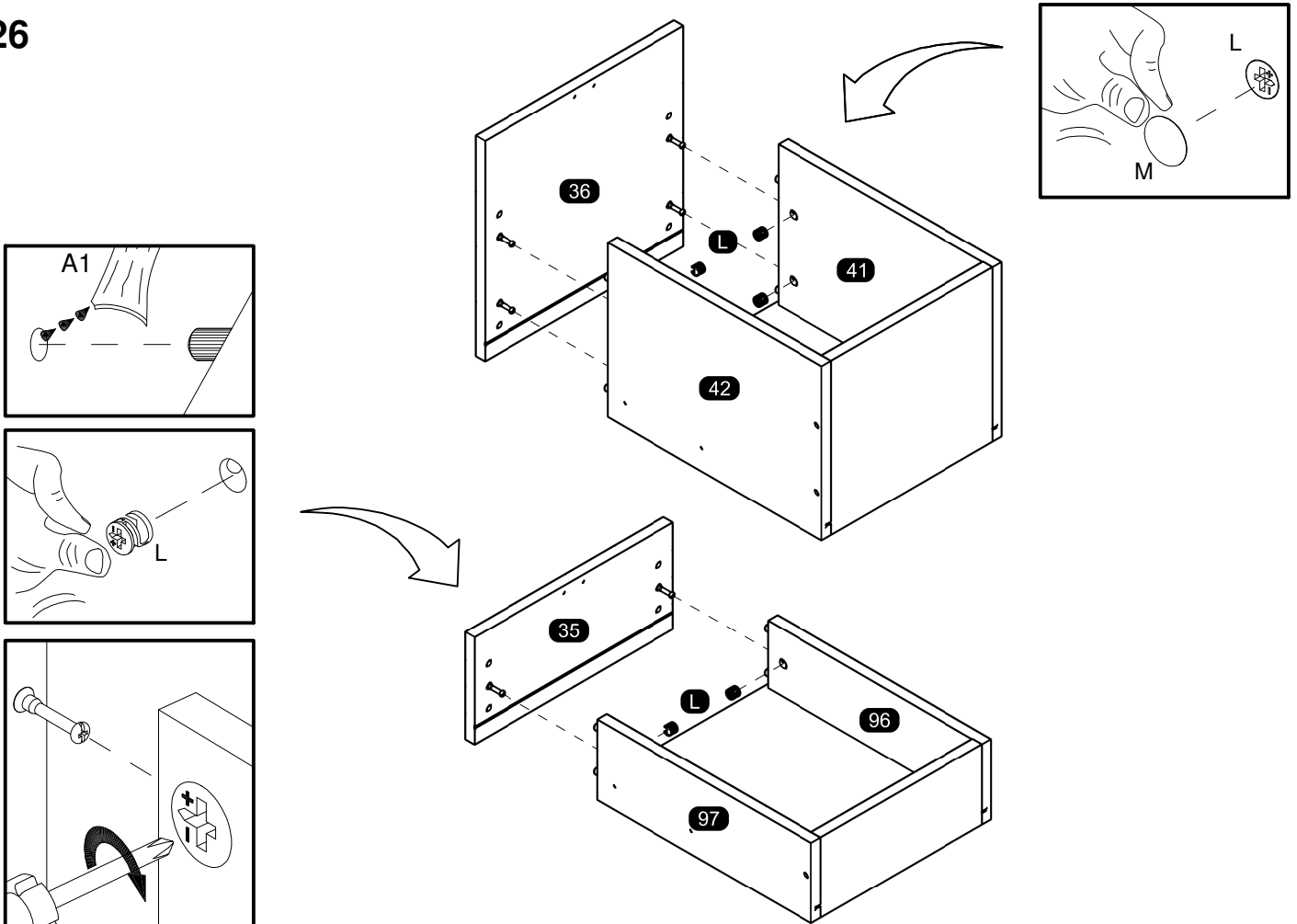
24



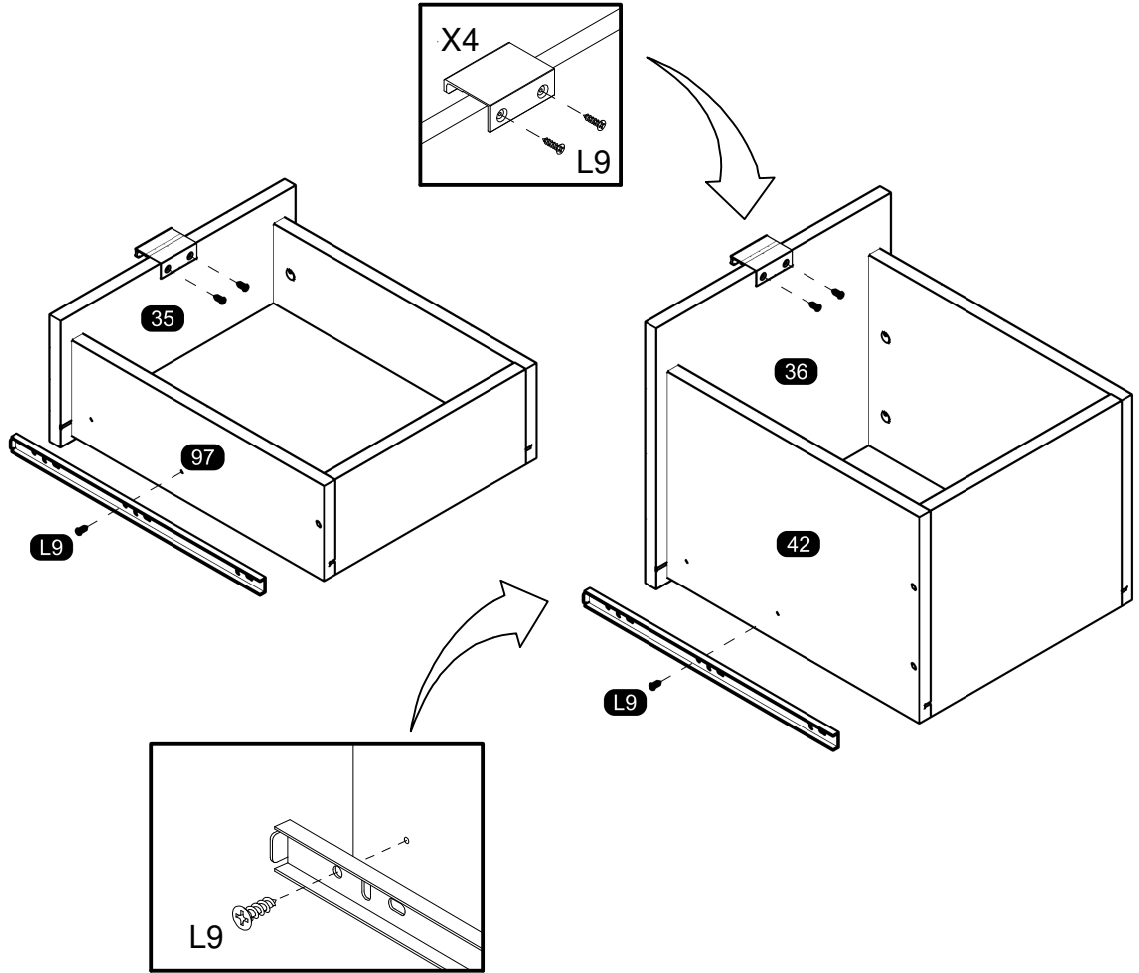
25



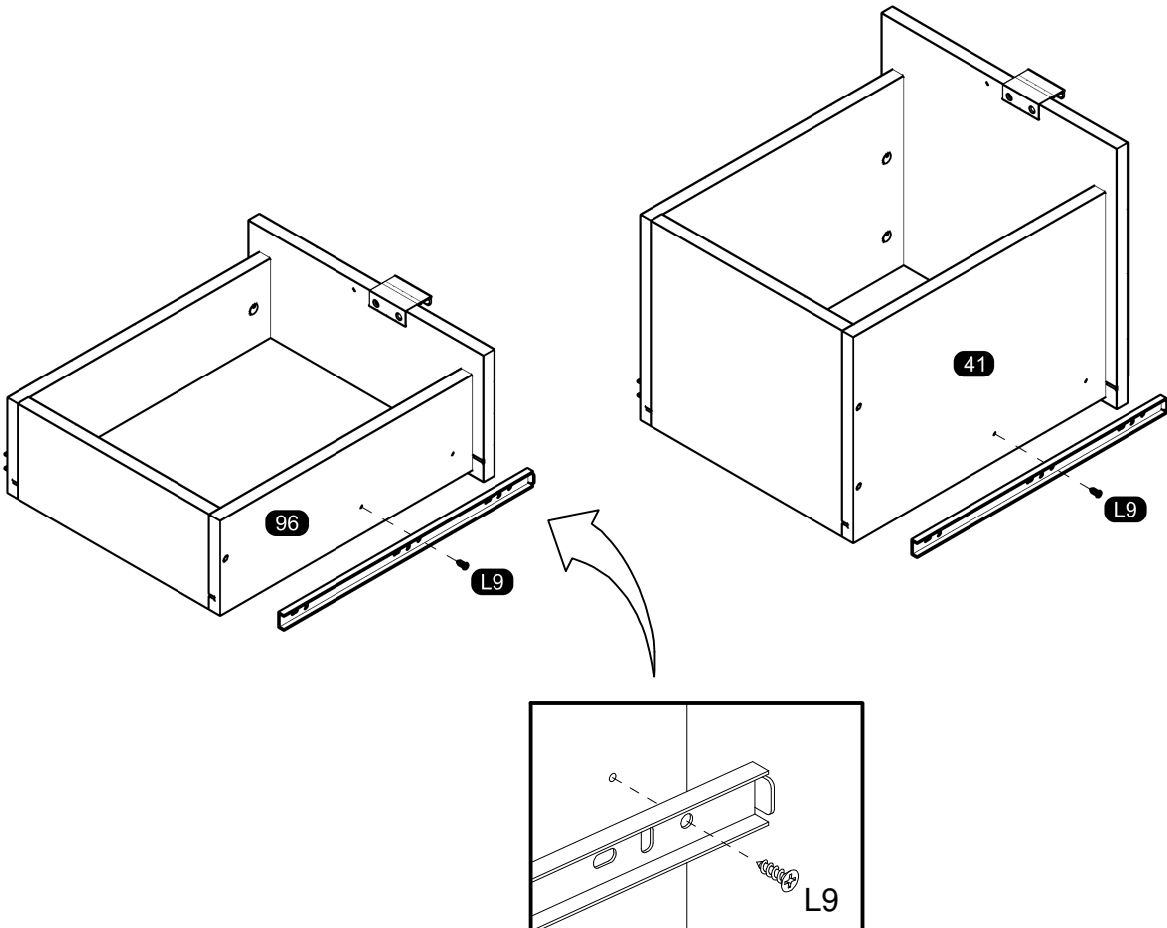
26



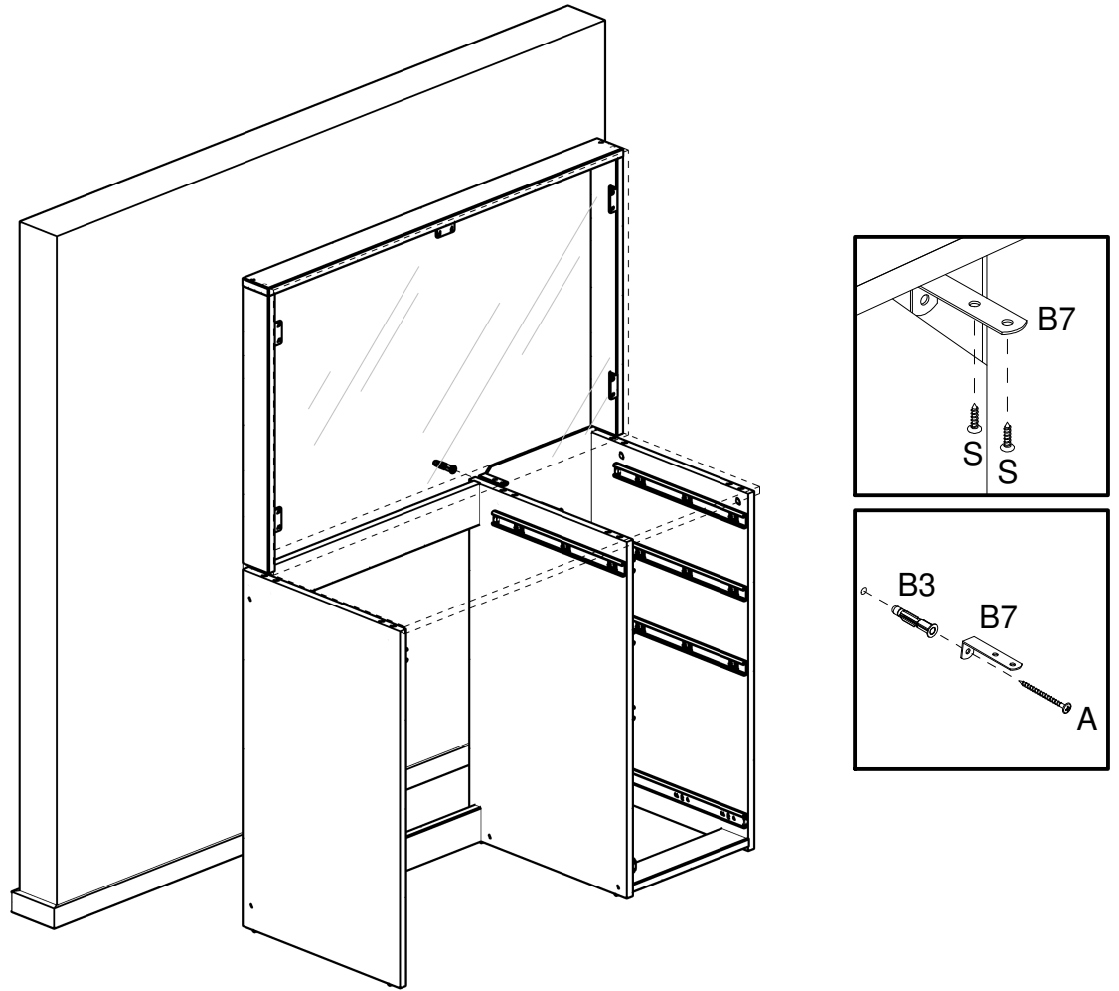
27



28



29



30

