

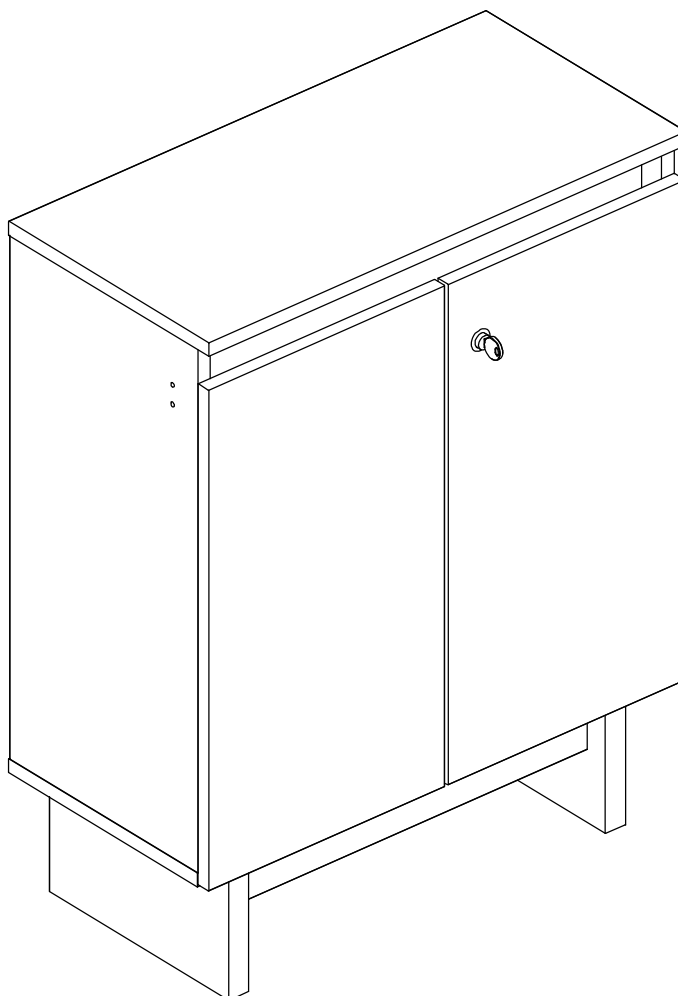
MANUAL DE MONTAGEM

ASSEMBLY INSTRUCTIONS / INSTRUCCIONES DE ARMADO

BALCÃO LOS ANGELES
LOS ANGELES base cabinet
Gabinete LOS ANGELES

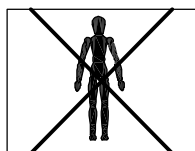
Código 180800 | Revisão 01

Português
English
Español

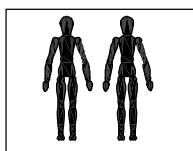


VOCÊ VAI PRECISAR DE / YOU WILL NEED / USTED NECESITARÁ

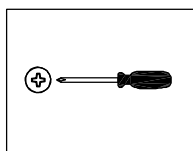
Ferramentas não fornecidas / Tools not supplied / Herramientas no incluidas



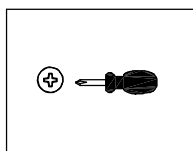
1 Pessoa
1 Person
1 Persona



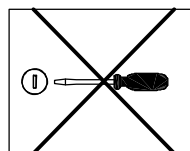
2 Pessoas
2 People
2 Personas



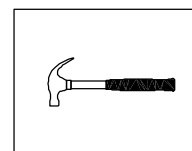
Chave Phillips
Screwdriver Phillips
Destornillador cruz



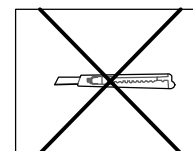
Chave Phillips Menor
Small screwdriver Phillips
Destornillador cruz menor



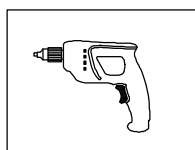
Chave fenda
Screwdriver slotted
Destornillador plano



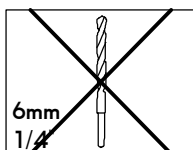
Martelo
Hammer
Martillo



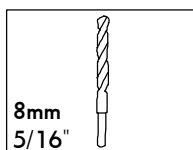
Estilete
Stylet
Estilete



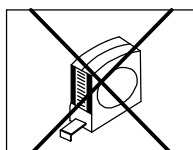
Furadeira
Drill machine
Taladro



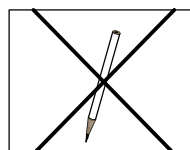
Broca
Drill bit
Taladro



Broca
Drill bit
Taladro



Trena
Measuring tape
Cinta de medición







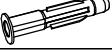

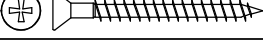

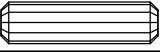







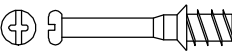



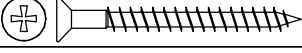



Lápis
Pencil
Lápiz

NOTAS: A separação dos acessórios antes de iniciar a montagem facilitará a mesma. Em caso de dúvida no tamanho dos parafusos e cavilhas,
NOTES: utilize a régua ao final da página 2.

NOTAS: The separation of the accessories before you start the assembly will facilitate the same. In case of doubt on the size of the screws and bolts, use the ruler to bottom of page 2.

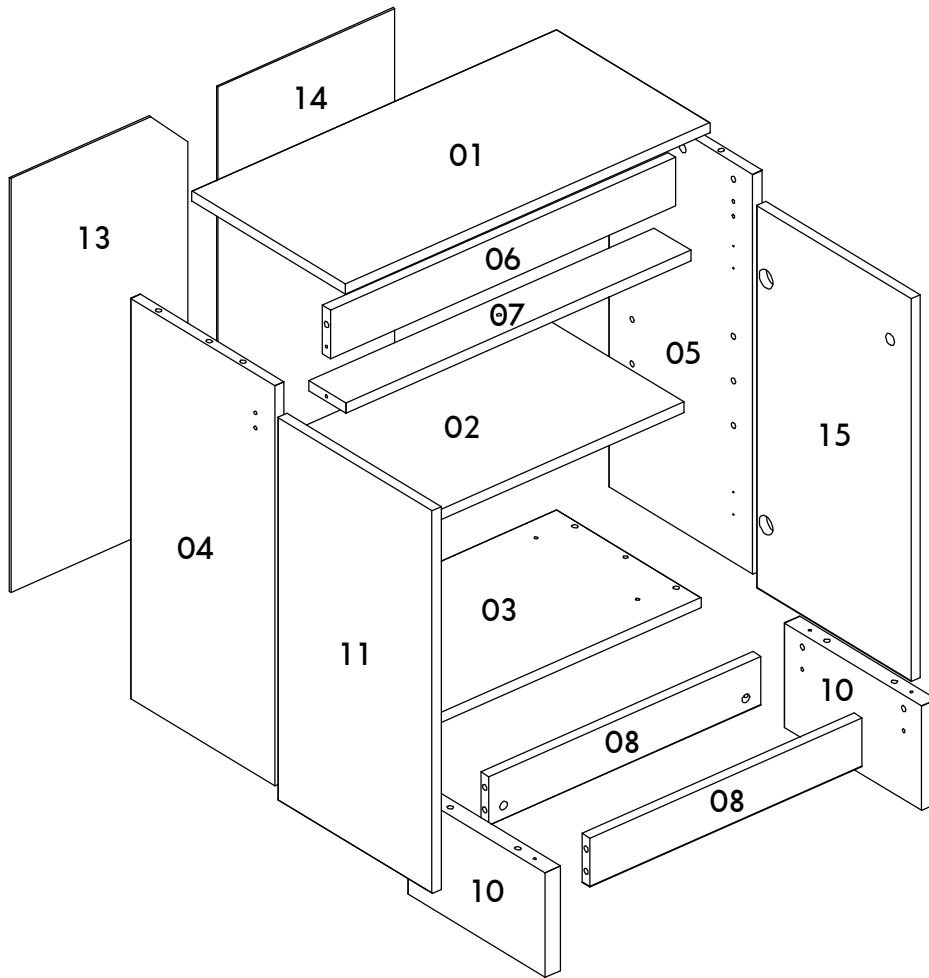
La separación de los accesorios antes de comenzar el armado facilitará el mismo. En caso de duda sobre el tamaño de los tornillos y taquetes, utilice la regla al pie de página 2.

IDENTIFICAÇÃO DOS ACESSÓRIOS/ IDENTIFICATION OF ACCESSORIES/ IDENTIFICACIÓN DE ACCESORIOS

A		Parafuso flangeado / Flanged head screw / Tornillo de cabeza flangeada	5,0x60 mm	1
A2		Sapata redonda / Small plastic foot / Pie plástico	14 mm	4
A4		Cantoneira de metal / Metalic bracket / Soporte de metal	22x22 mm	3
A6		Perfil 'H' / 'H' profile / Perfil 'H'	-	1
B3		Bucha expansiva / Bushing / Tapón	8x50 mm	1
B7		Suporte de metal / Metalic bracket / Soporte de metal	-	1
D		Parafuso chato / Flat head screw / Tornillo de cabeza plana	4,0x40 mm	1
D5		Calço dobradiça / Hinge shim / Bisagra de calce	-	4
E		Cavilha / Wooden dowel / Taquete	8x30 mm	18
E3		Suporte de prateleira / Shelf bracket / Soporte de repisa	8x7 mm	4
F9		Dobradiça reta / Metal hinge straight / Bisagra recta	26 mm	4
F17		Batente de porta / Door stop / Tope de puerta	-	1
G		Parafuso estrutural / Structural screw / Tornillo estrutural	5,0x50 mm	8
G2		Batente de porta / Door stop / Tope de puerta	-	1
H		Chave allen / Allen key / Llave allen	3 mm	1
I		Tampa parafuso estrutural / Structural screw cover / Tapa tornillo estrutural	-	8
J		Haste minifix simples / Simple minifix screw / Tornillo minifix simple	-	6
L		Tambor minifix / Drum lock / Tambor minifix	12 mm	6
N		Prego / Nail / Clavo	10 x10	29
N14		Fechadura / Lock / Cerradura	15 mm	1
O		Parafuso chato / Flat head screw / Tornillo de cabeza plana	4,5x45 mm	2
S		Parafuso panela / Pan head screw / Tornillo de pan	3,5x14 mm	28
Z		Tapa furo plástico / Plastic hole plugs / Tapones plásticos	8 mm	8
o9		Parafuso flangeado / Flanged head screw / Tornillo de cabeza flangeada	3,5x16 mm	4

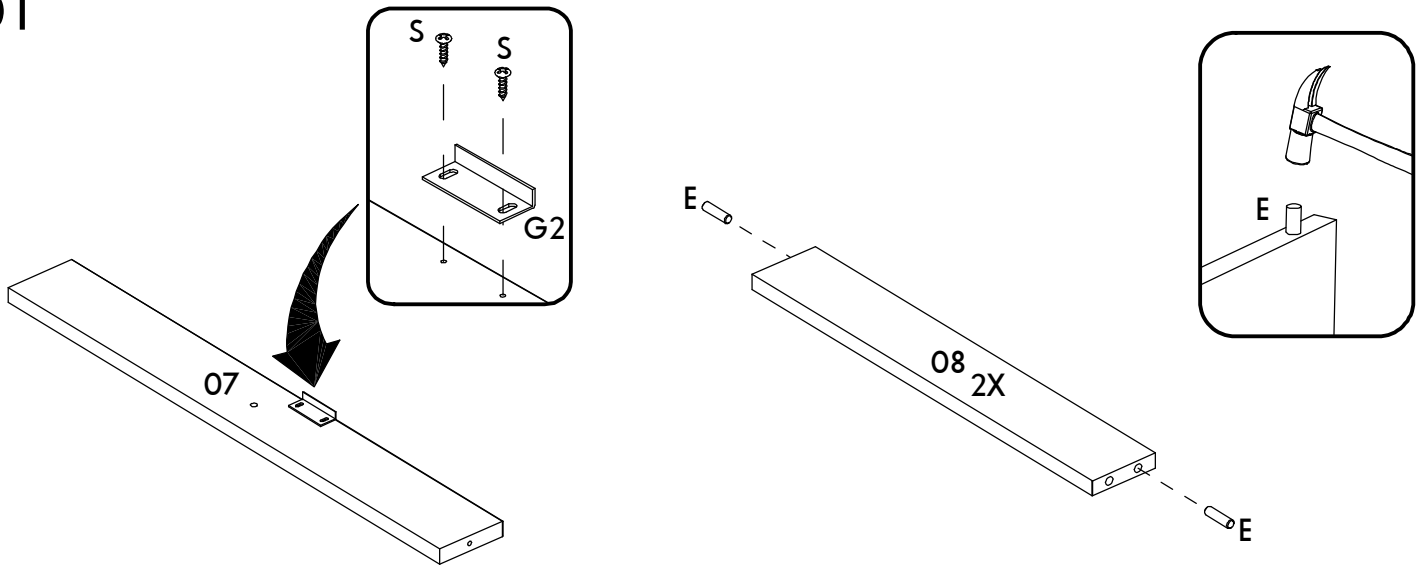


IDENTIFICAÇÃO DAS PEÇAS / PARTS IDENTIFICATION/ IDENTIFICACIÓN DE LAS PIEZAS

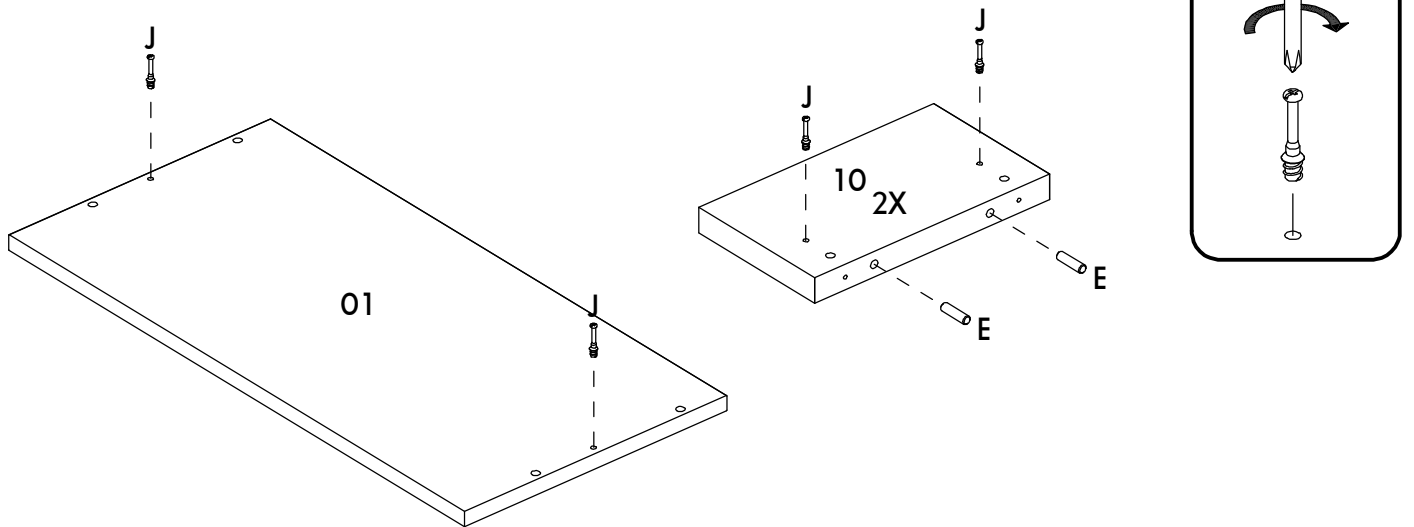


Número / Number / Número	Medidas / Measures / Medidas		Qtd. / Qty. / Qtd.
	cm	inches	
01	29 x 59 x 1,5	11" 3/8 x 23" 1/4 x 5/8	1
02	26 x 55,8 x 1,5	10" 1/4 x 22" x 5/8	1
03	27,3 x 59 x 1,5	10" 3/4 x 23" 1/4 x 5/8	1
04	27,3 x 57,5 x 1,5	10" 3/4 x 22" 5/8 x 5/8	1
05	27,3 x 57,5 x 1,5	10" 3/4 x 22" 5/8 x 5/8	1
06	55,8 x 7 x 1,5	22" x 2" 3/4 x 5/8	1
07	55,8 x 7 x 1,5	22" x 2" 3/4 x 5/8	1
08	44 x 7 x 1,5	17" 3/8 x 2" 3/4 x 5/8	2
10	26 x 15 x 2,5	10" 1/4 x 5" 7/8 x 1"	2
11	29,2 x 55 x 1,5	11" 1/2 x 21" 5/8 x 5/8	1
13	59,5 x 28,6 x 0,3	23" 3/8 x 11" 1/4 x 1/8	1
14	59,5 x 28,6 x 0,3	23" 3/8 x 11" 1/4 x 1/8	1
15	29,2 x 55 x 1,5	11" 1/2 x 21" 5/8 x 5/8	1

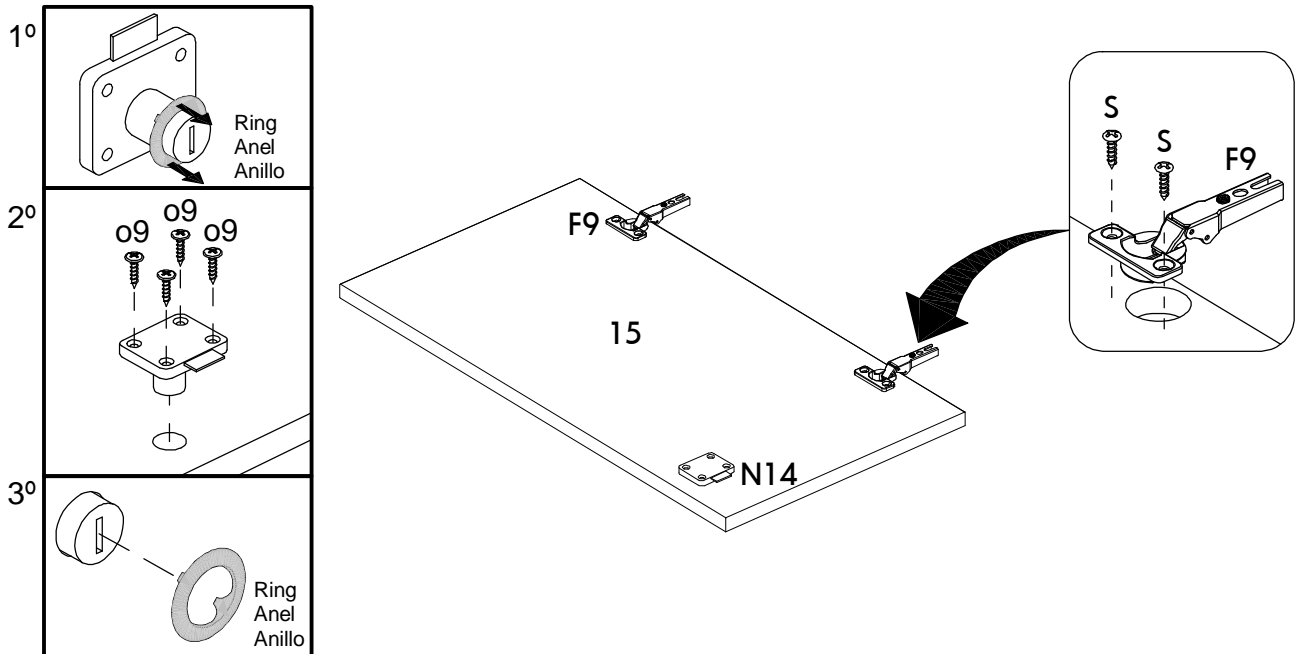
01



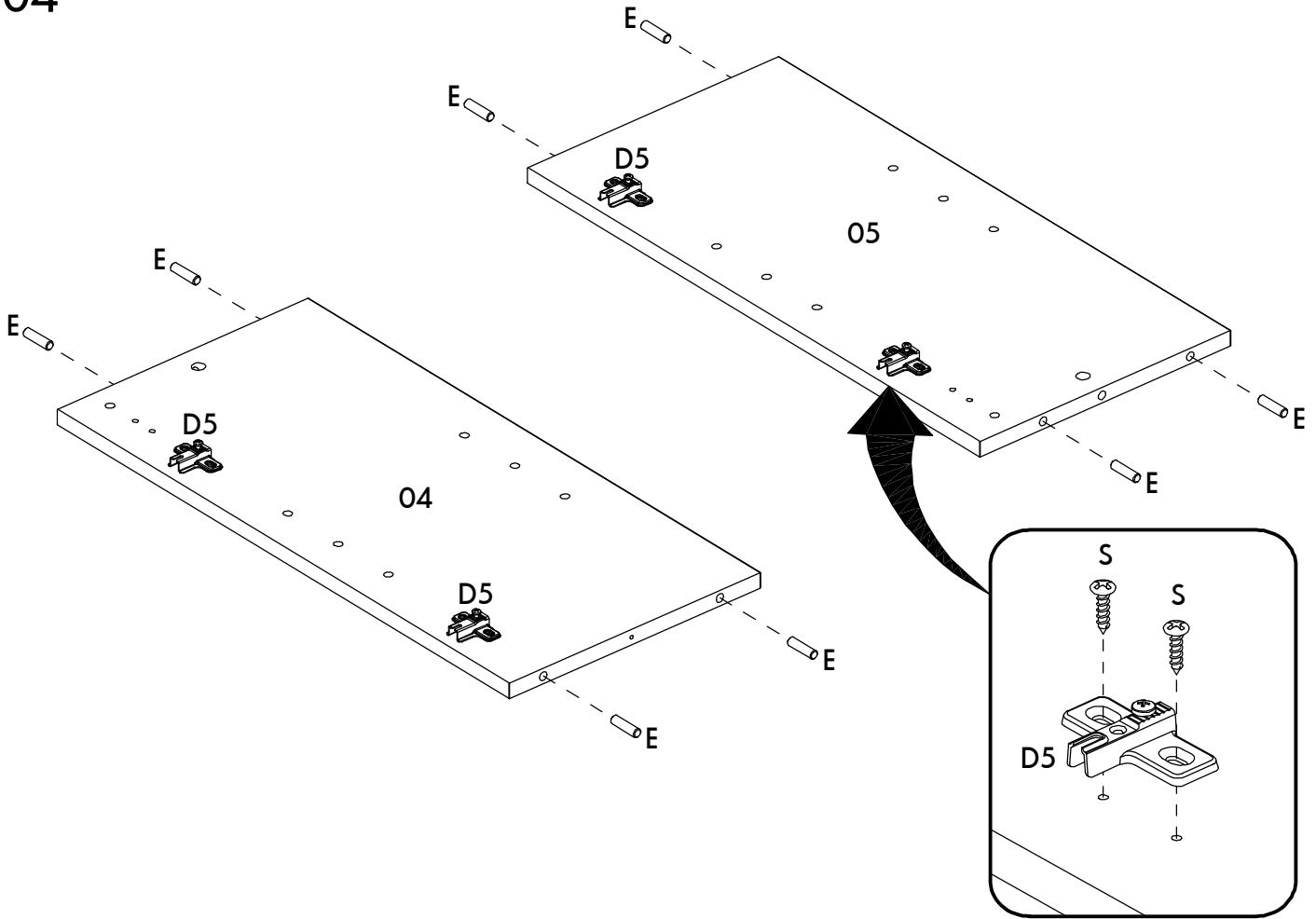
02



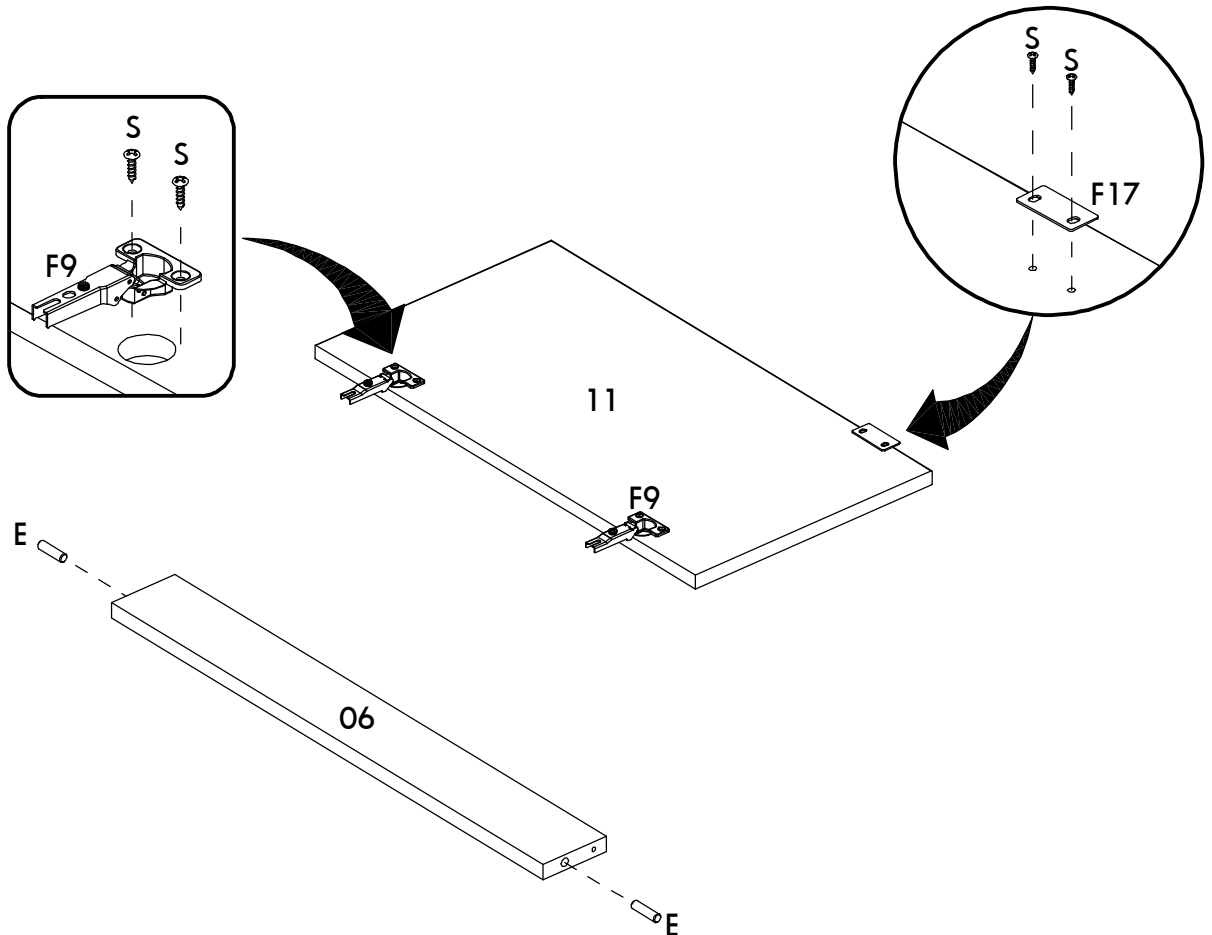
03



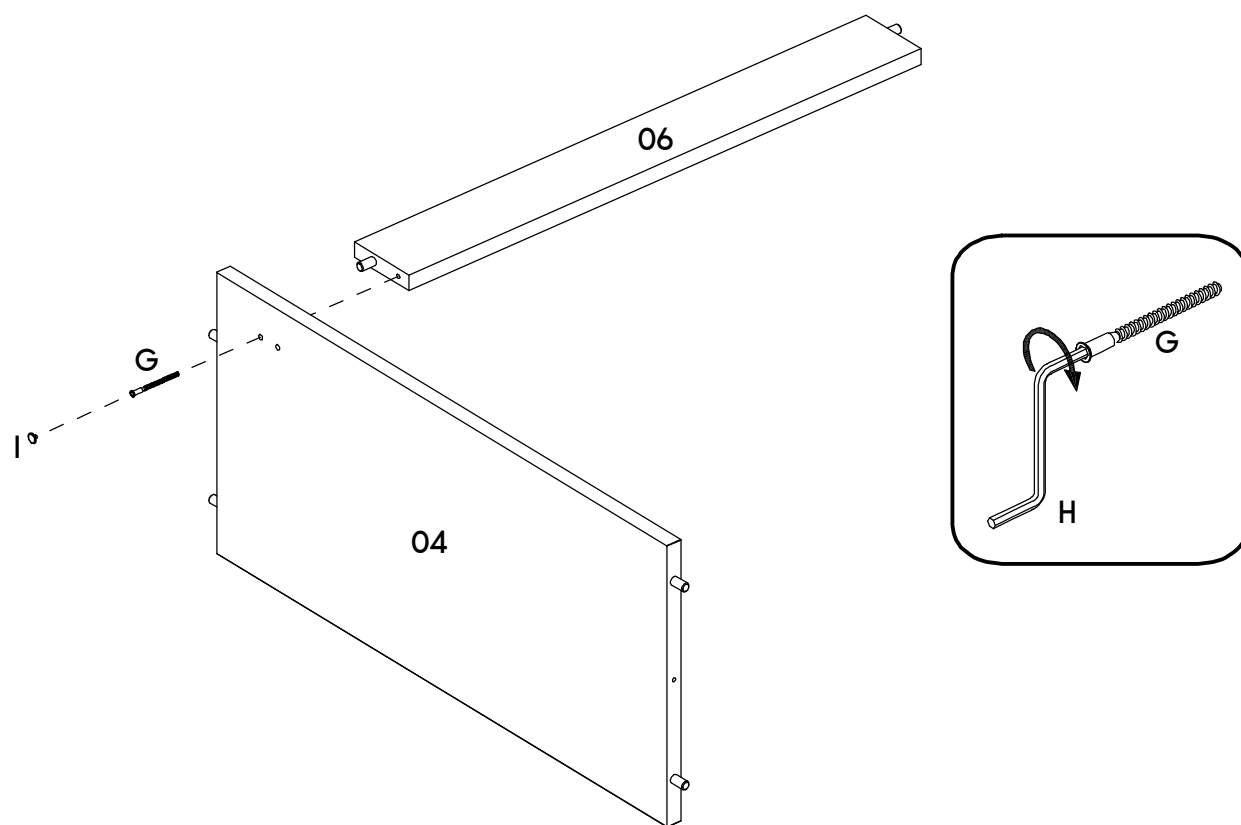
04



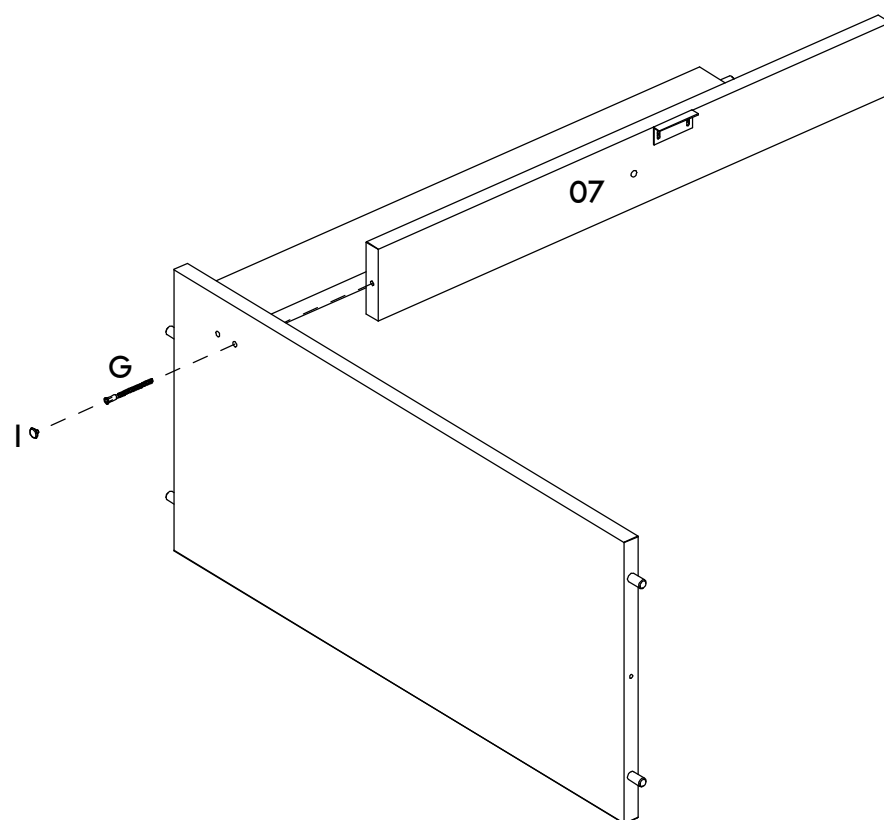
05



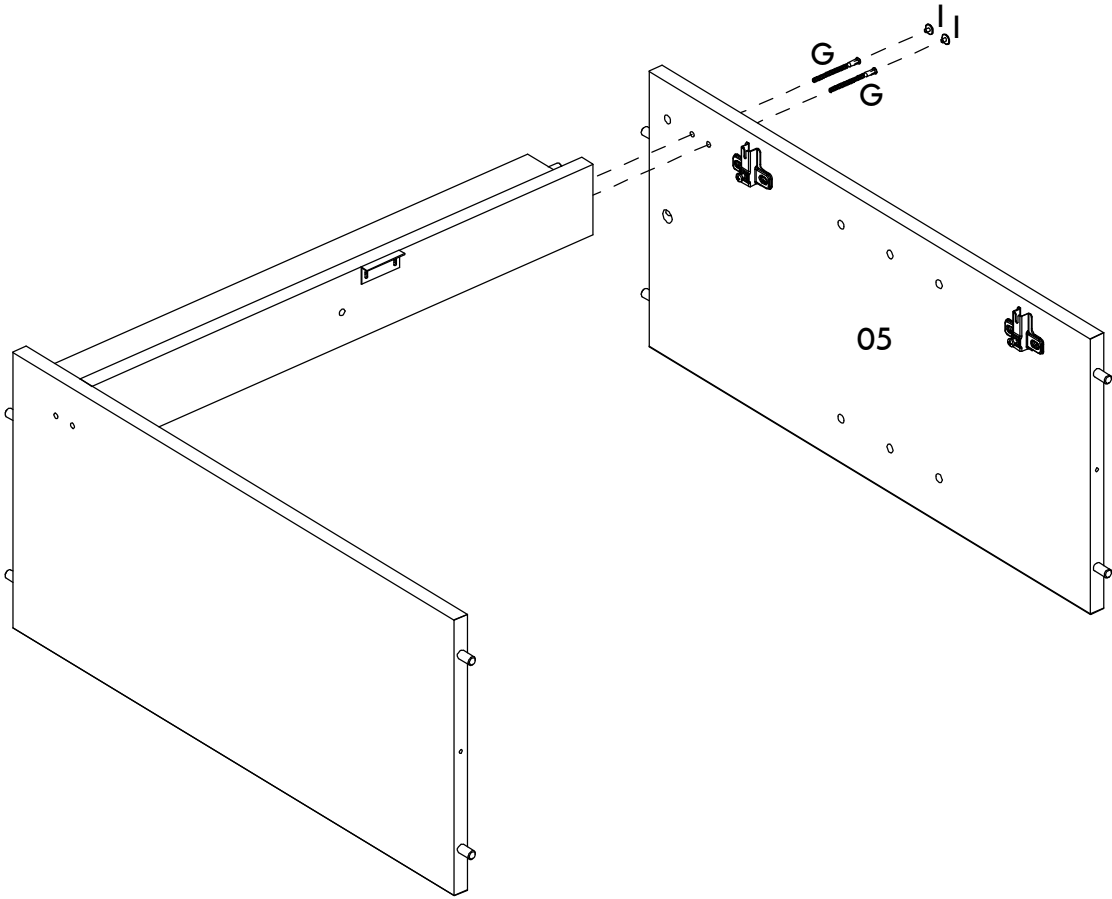
06



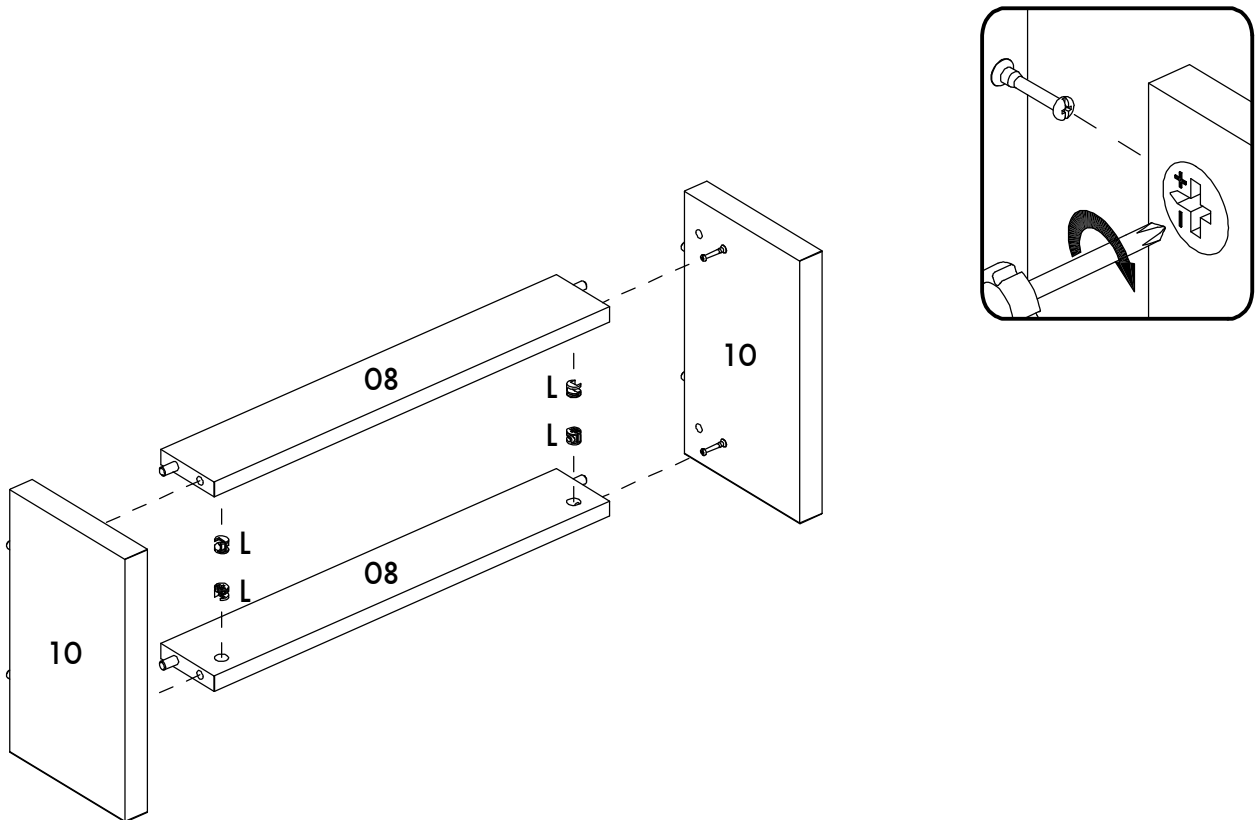
07



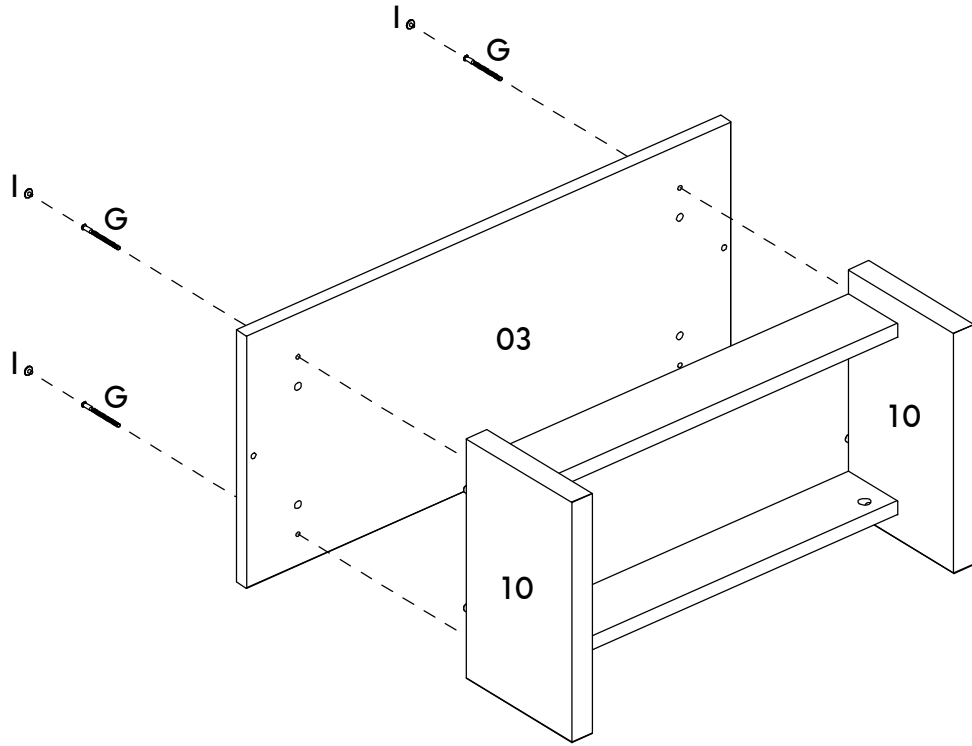
08



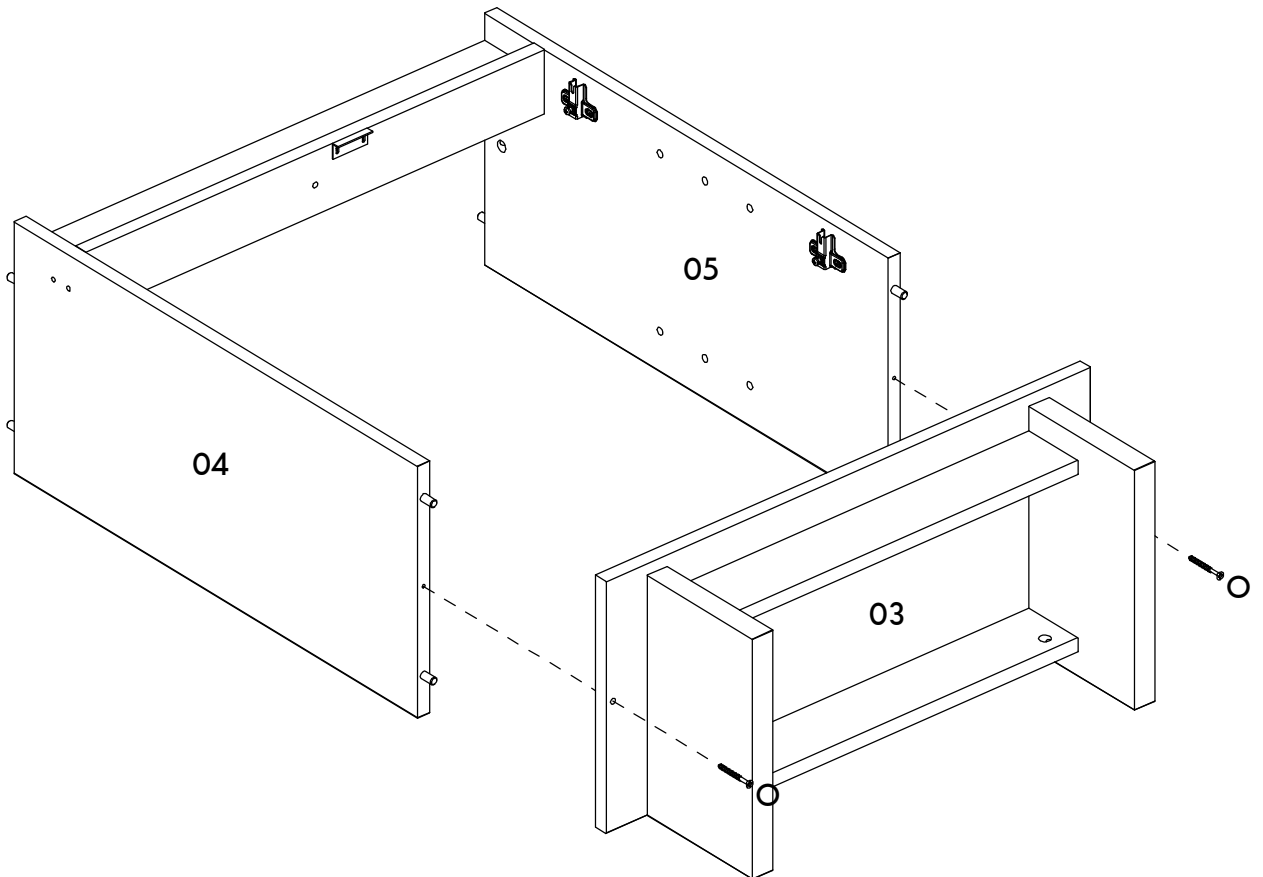
09



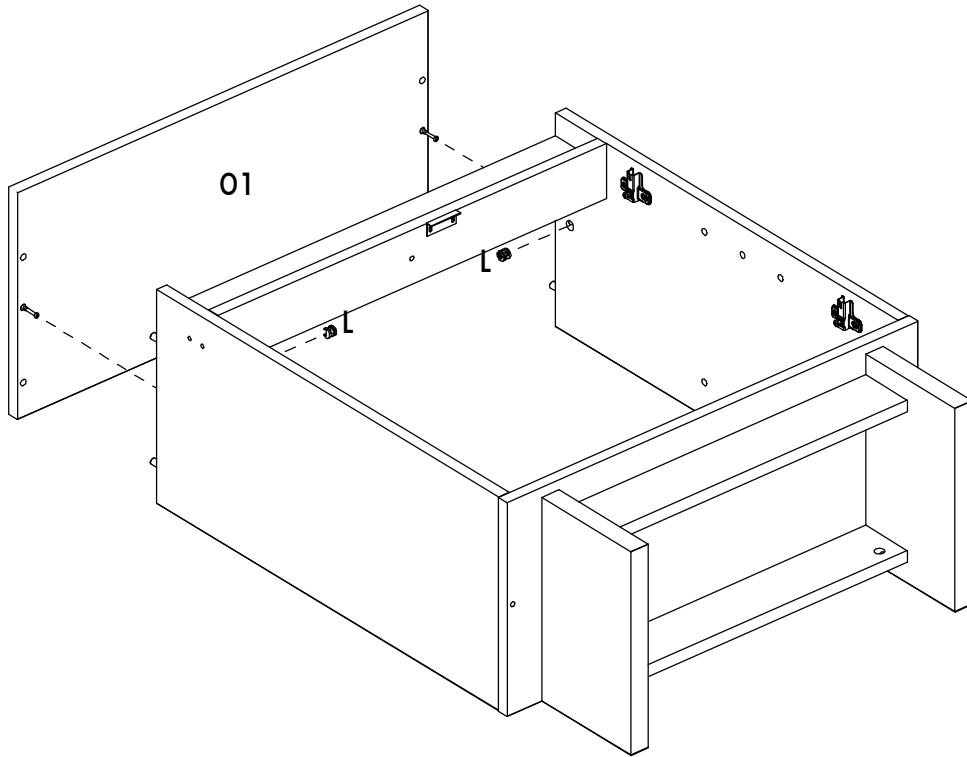
10



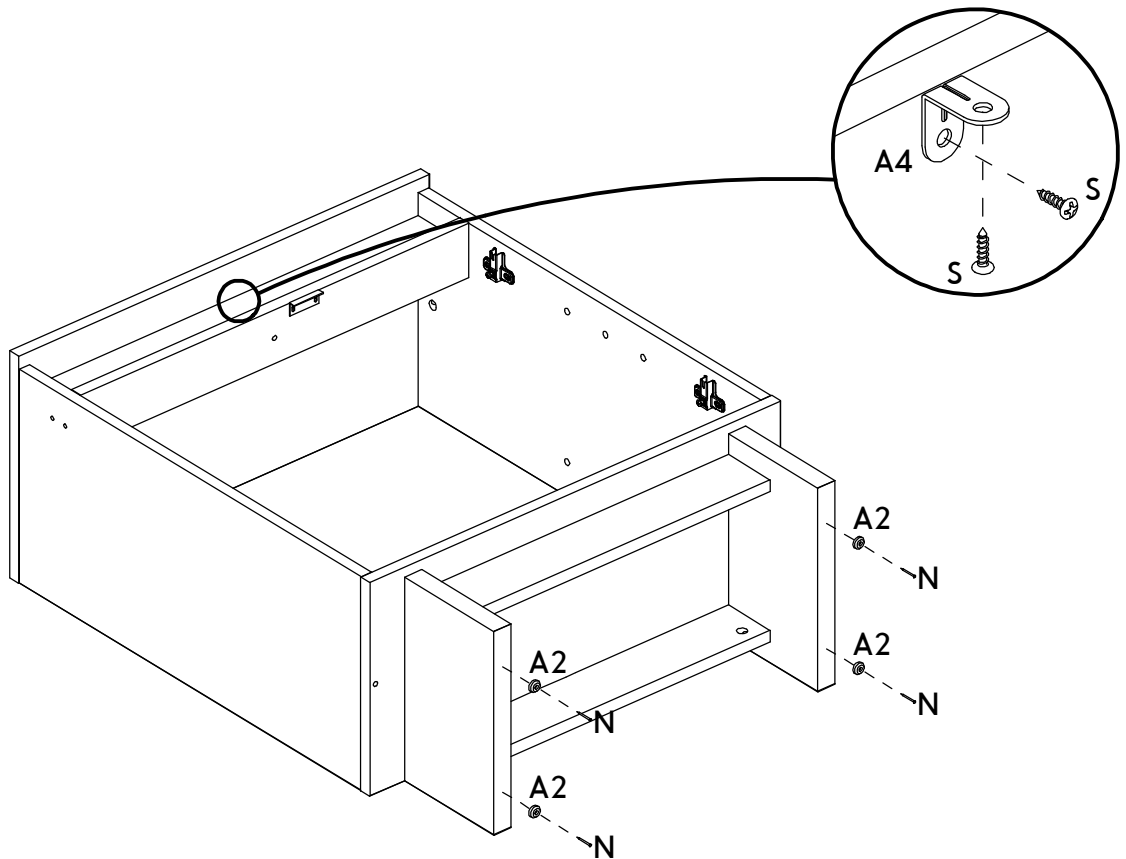
11



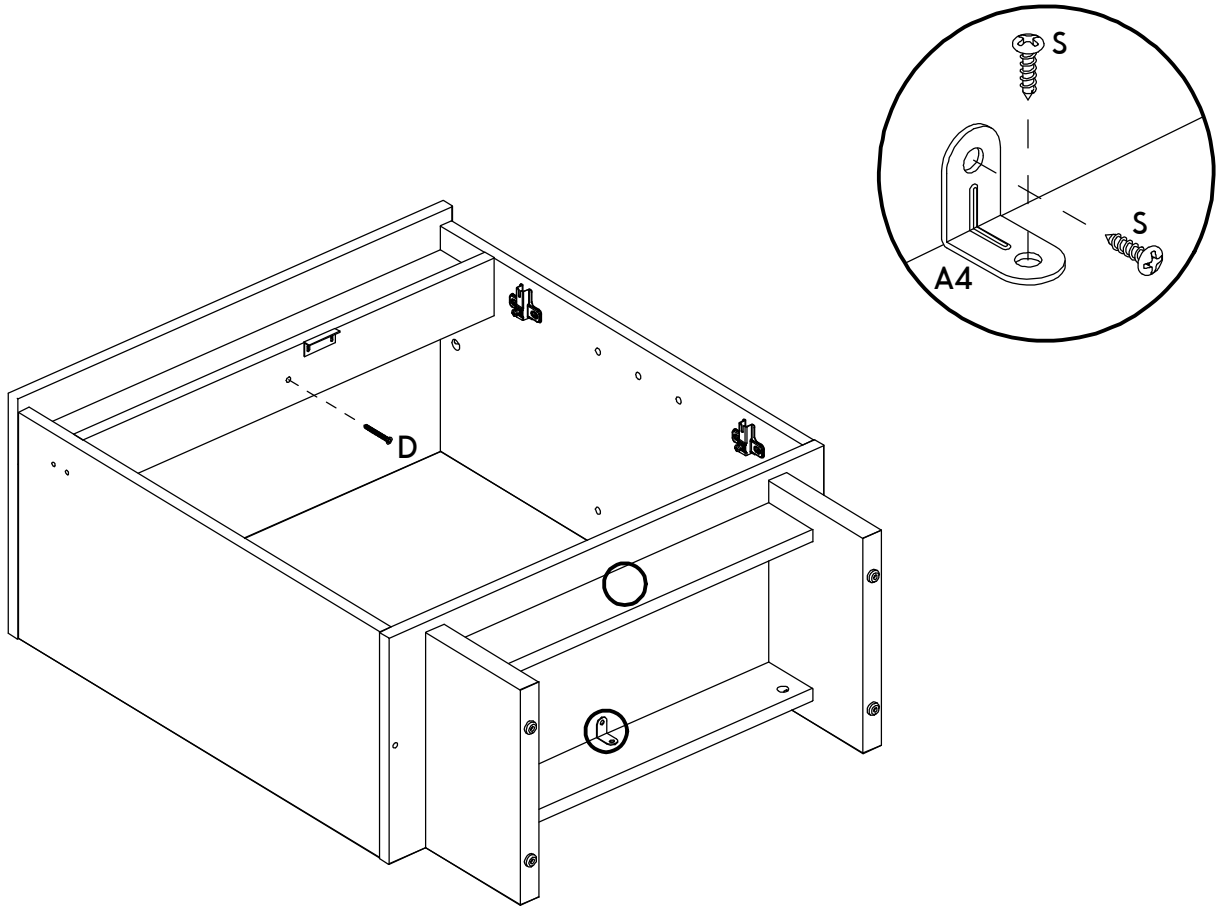
12



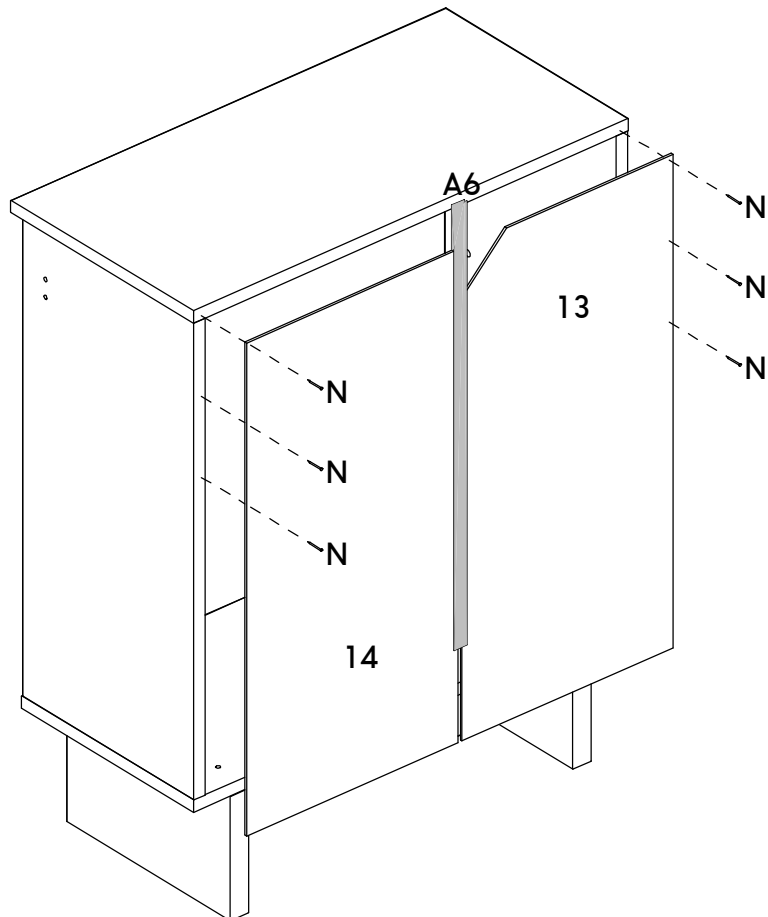
13



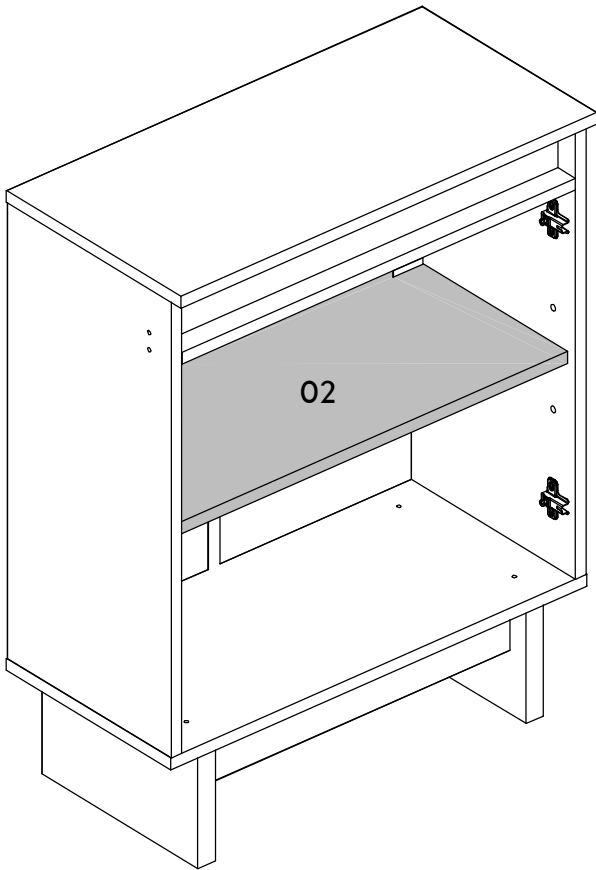
14



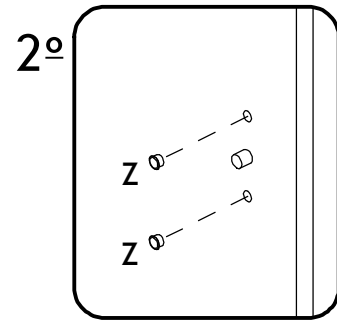
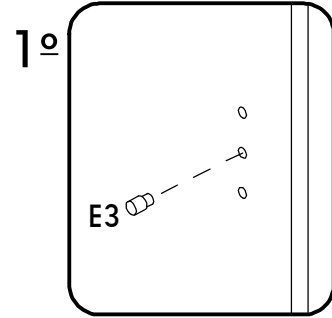
15



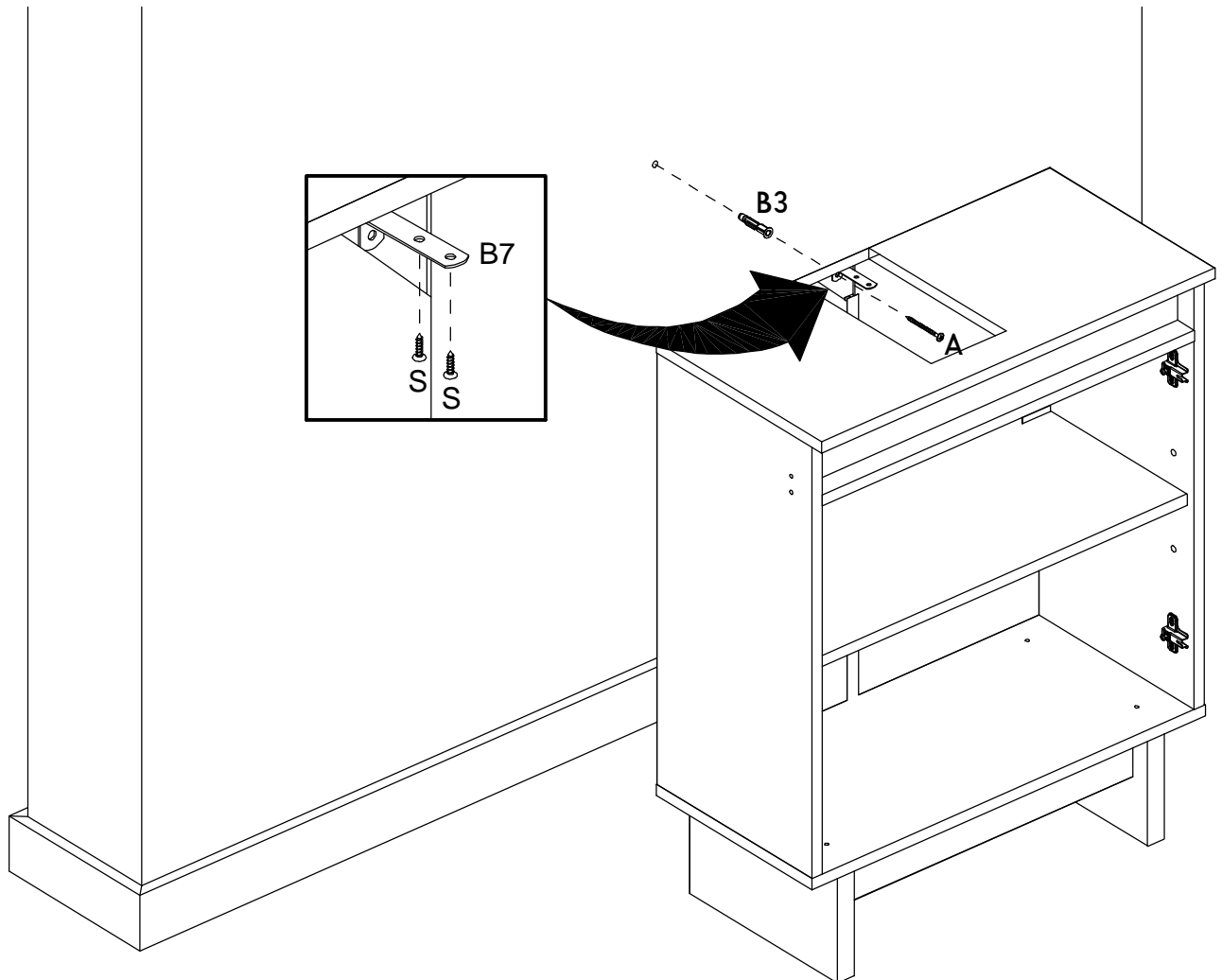
16

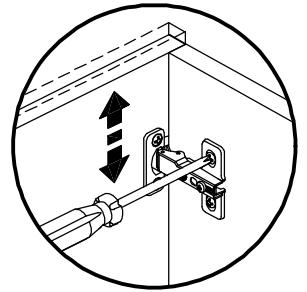
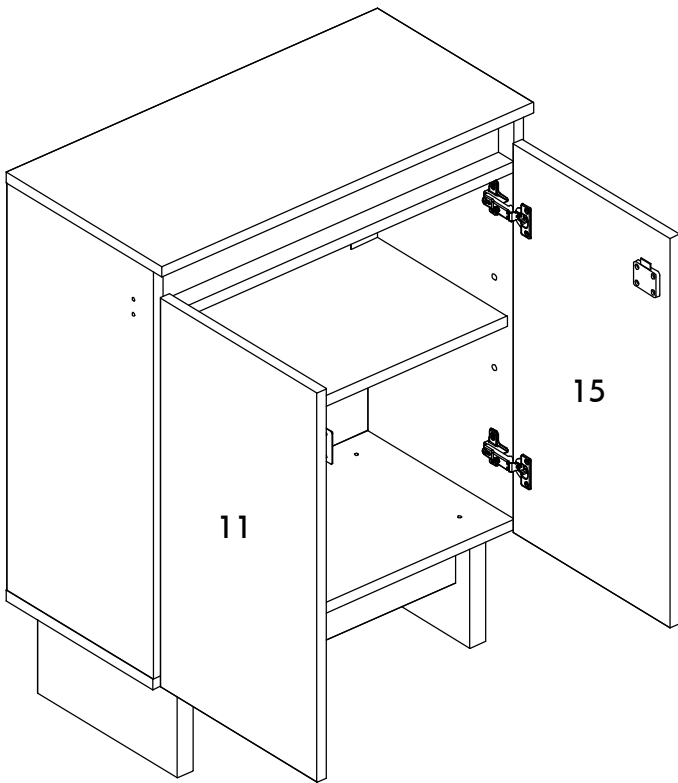


Escolha a altura desejada da prateleira
Choose the desired height for shelf placement
Elija la altura deseada de la repisa

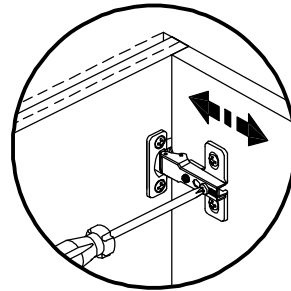


17

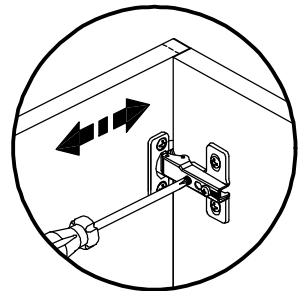




Regulagem Vertical
Ajuste Vertical
Vertical Adjustment

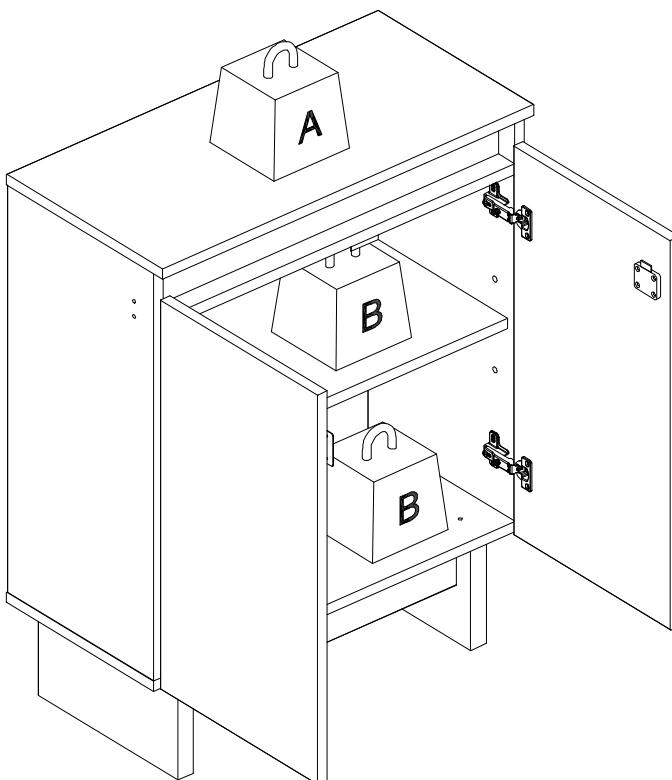


Regulagem Profundidade
Ajuste Profundidad
Depth Adjustment



Regulagem Horizontal
Ajuste Horizontal
Horizontal Adjustment

PESO MÁXIMO RECOMENDADO SENDO ESTE DISTRIBUIDO UNIFORMEMENTE
MAXIMUM RECOMMENDED WEIGHT BEING THIS EVENLY DISTRIBUTED / PESO MÁXIMO RECOMENDADO SIENDO ESTE UNIFORMEMENTE DISTRIBUIDO



	KG	LB
A	20	44
B	5	11