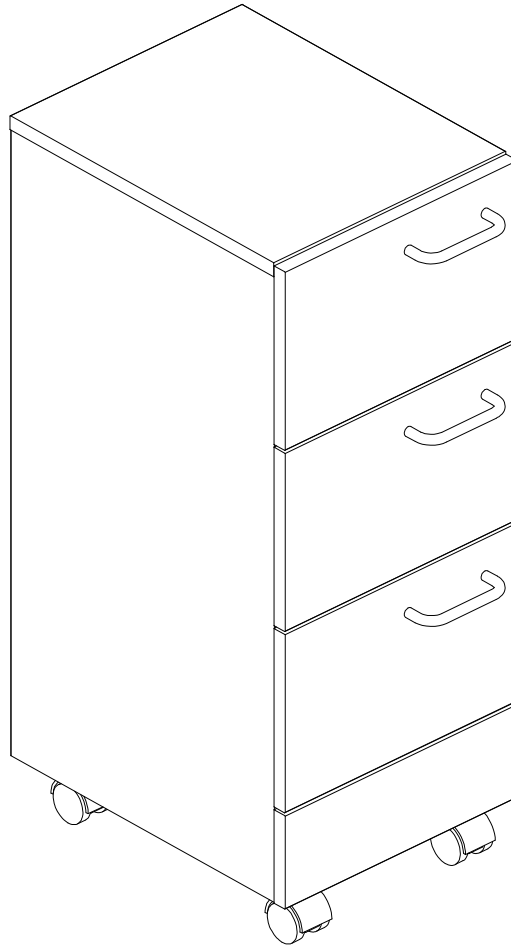


ASSEMBLY INSTRUCTIONS MANUAL DE MONTAGEM / INSTRUCCIONES DE ARMADO

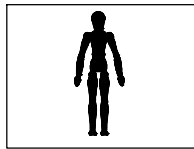
Osaka drawer cabinet - 3 drawers
Gaveteiro Osaka - 3 gavetas
Cajonera Osaka - 3 cajones

Reference 190641 | Revise 00
Referência 190641 | Revisão 00
Referencia 190641 | Revisión 00

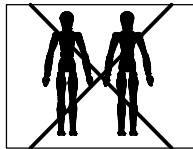


YOU WILL NEED / VOCÊ VAI PRECISAR DE / USTED NECESITARÁ

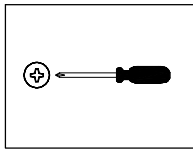
Tools not supplied / Ferramentas não fornecidas / Herramientas no incluidas



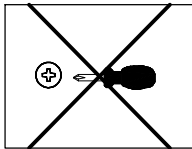
1 Person
1 Pessoa
1 Persona



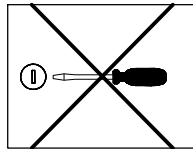
2 People
2 Pessoas
2 Personas



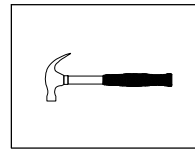
Screwdriver Phillips
Chave Phillips
Destornillador cruz



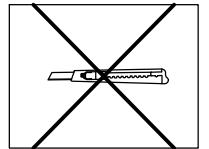
Small screwdriver Phillips
Chave Phillips Menor
Destornillador cruz menor



Screwdriver slotted
Chave fenda
Destornillador plano



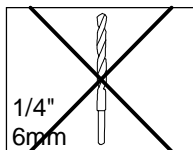
Hammer
Martelo
Martillo



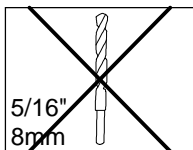
Stylet
Estilete
Estilete



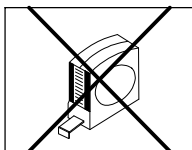
Drill machine
Furadeira
Taladro



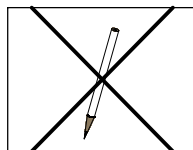
Drill bit
Broca
Taladro



Drill bit
Broca
Taladro



Measuring tape
Trena
Cinta de medición



Pencil
Lápis
Lápis

NOTES: The separation of the accessories before you start the assembly will facilitate the same. In case of doubt on the size of the screws and bolts, use the ruler to bottom of page 3.

NOTAS: A separação dos acessórios antes de iniciar a montagem facilitará a mesma. Em caso de dúvida no tamanho dos parafusos e cavilhas, utilize a régua ao final da página 3.

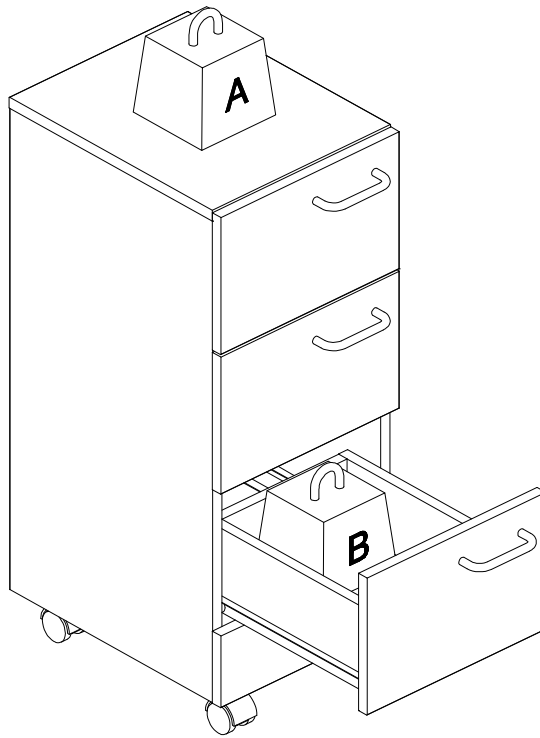
NOTAS: La separación de los accesorios antes de comenzar el armado facilitará el mismo. En caso de duda sobre el tamaño de los tornillos y taquetes, utilice la regla al pie de página 3.

MAXIMUM RECOMMENDED WEIGHT
BEING THIS EVENLY DISTRIBUTED

PESO MÁXIMO RECOMENDADO SENDO
ESTE DISTRIBUÍDO UNIFORMEMENTE

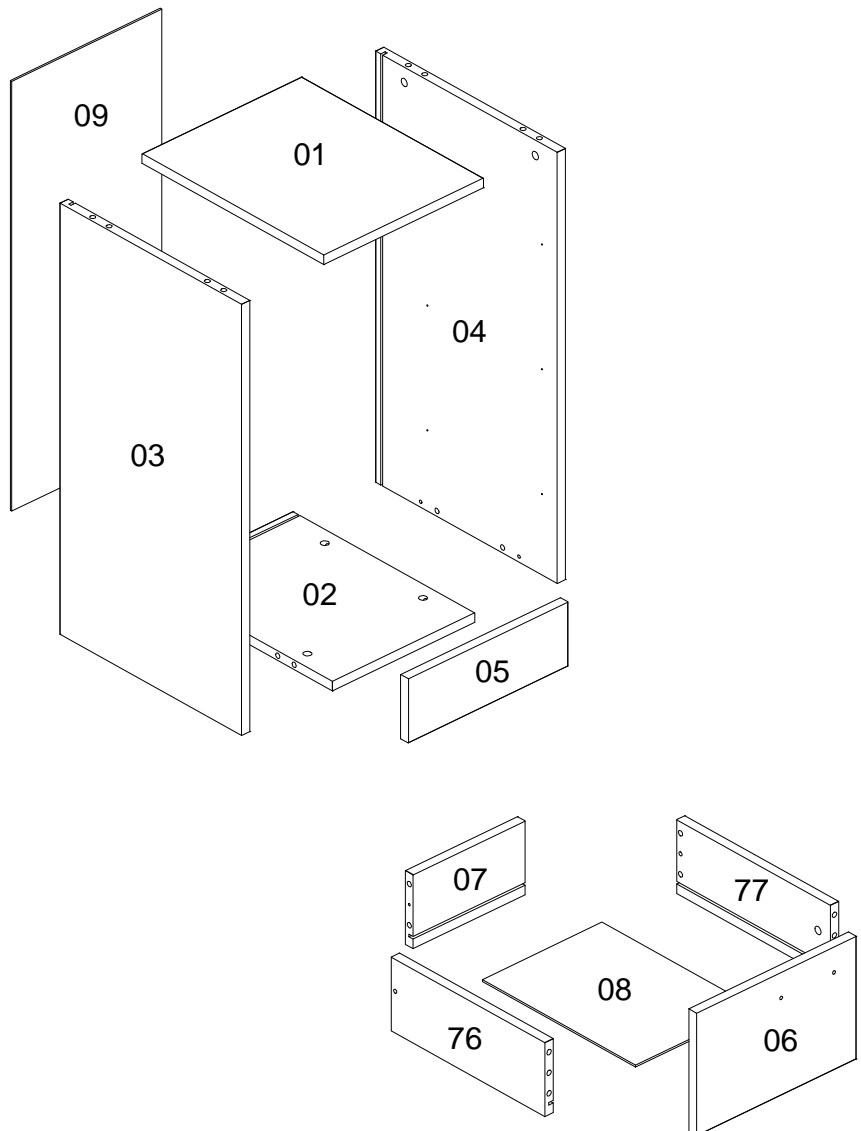
PESO MÁXIMO RECOMENDADO SIENDO
ESTE UNIFORMEMENTE DISTRIBUIDO

	LB	KG
A	22	10
B	6,6	3


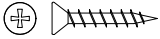
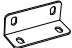
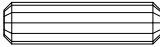

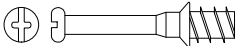


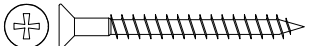

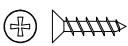

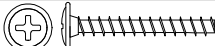

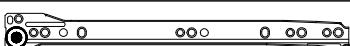
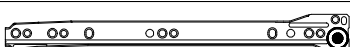




Nº	Measures Inches	Medidas cm	Qty./Qtd.
01	11 3/8 x 14 x 5/8	29 x 35,5 x 1,5	1
02	10 1/8 x 14 x 5/8	25,8 x 35,5 x 1,5	1
03	26 3/8 x 14 x 5/8	67 x 35,5 x 1,5	1
04	26 3/8 x 14 x 5/8	67 x 35,5 x 1,5	1
05	11 3/8 x 3 7/8 x 5/8	29 x 10 x 1,5	1
06	11 3/8 x 7 1/2 x 5/8	29 x 19,1 x 1,5	3
07	8 x 4 1/2 x 5/8	20,3 x 11,5 x 1,5	3
08	8 1/2 x 11 3/4 x 1/8	21,7 x 29,9 x 0,3	3
09	26 1/4 x 10 3/4 x 1/8	66,8 x 27,2 x 0,3	1
76	11 3/4 x 4 1/2 x 5/8	30 x 11,5 x 1,5	3
77	11 3/4 x 4 1/2 x 5/8	30 x 11,5 x 1,5	3

PARTS IDENTIFICATION
IDENTIFICAÇÃO DAS PEÇAS / IDENTIFICACIÓN DE LAS PIEZAS



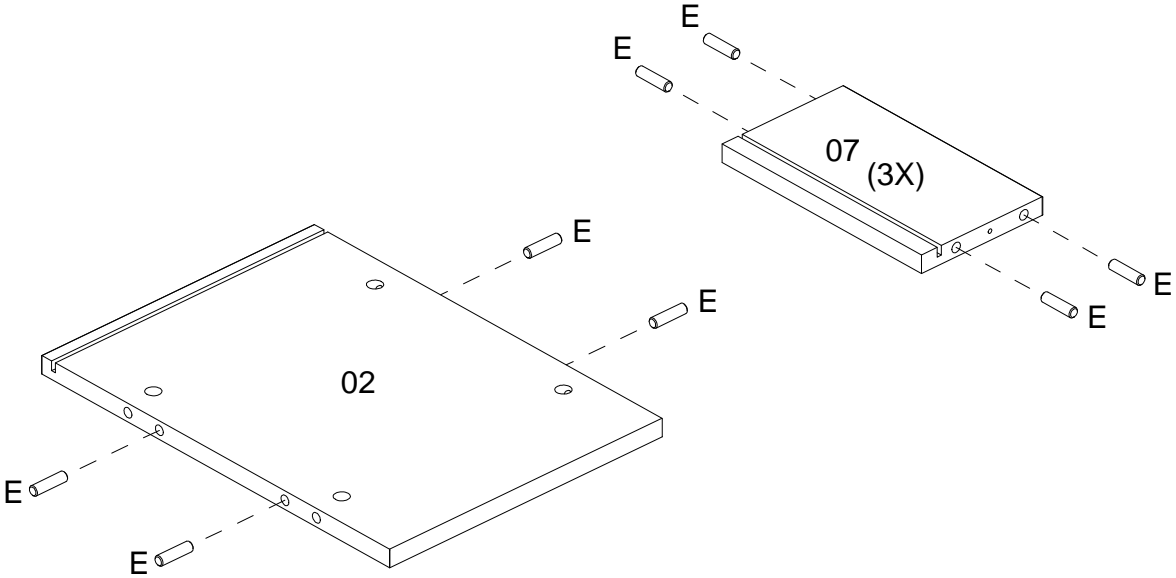
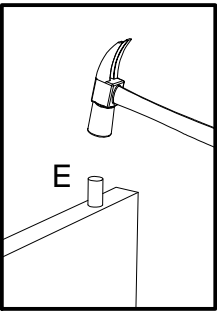
IDENTIFICATION OF ACCESSORIES IDENTIFICAÇÃO DOS ACESSÓRIOS/ IDENTIFICACIÓN DE ACCESORIOS

A1		Glue / Cola / Pegamento	13 g	1
A8		Flat head screw / Parafuso chato / Tornillo de cabeza plana	3,5x20 mm	4
B5		Metalic angle plates / Cantoneira de metal / Suporte de metal	46 mm	2
E		Wooden dowel / Cavilha / Taquete	8x30 mm	32
H6A		Caster / Rodízio 40 / Rueda	-	4
J		Simple minifix screw / Haste minifix simples / Tornillo minifix simple	-	14
L		Drum lock / Tambor minifix / Tambor minifix	12 mm	14
M		Bore patch adhesive / Tapa furo adesivo / Tapones adhesivo	-	6
O		Flat head screw / Parafuso chato / Tornillo de cabeza plana	4,5x45 mm	6
o1		Triangular support / Suporte triangular / Soporte triangular	-	4
P5		Flat head screw / Parafuso chato especial / Tornillo de cabeza plana	3,5x14 mm	24
S		Pan head screw / Parafuso panela / Tornillo de pan	3,5x14 mm	24
T		Flanged head screw / Parafuso flangeado / Tornillo de cabeza flangeada	3,5x25 mm	6
W7		Handle / Puxador Goleira / Tirador	96 mm	3
XA		Metallic slide the left field / Corrediça lateral esquerda / Corredera lateral izquierda	300 mm	3
XB		Metallic slide the right field / Corrediça lateral direita / Corredera lateral derecha	300 mm	3
XC		Drawer slide left / Corrediça gaveta esquerda / Corredera izquierda cajón	300 mm	3
XD		Drawer slide right / Corrediça gaveta direita / Corredera derecha cajón	300 mm	3

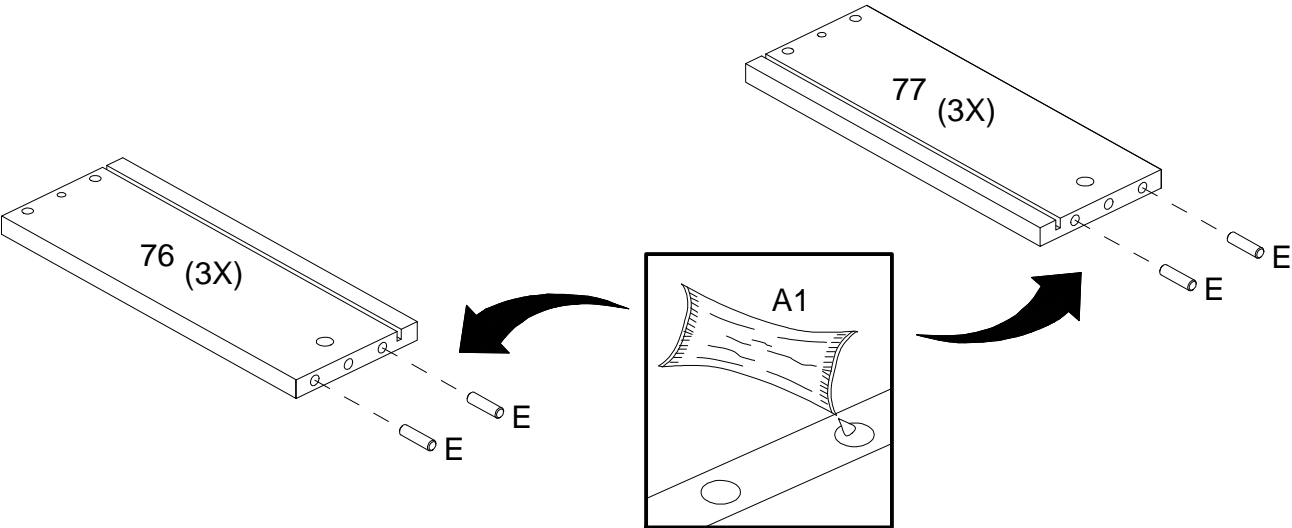


PRE-ASSEMBLE
PRÉ-MONTAGEM / PRE ARMADO

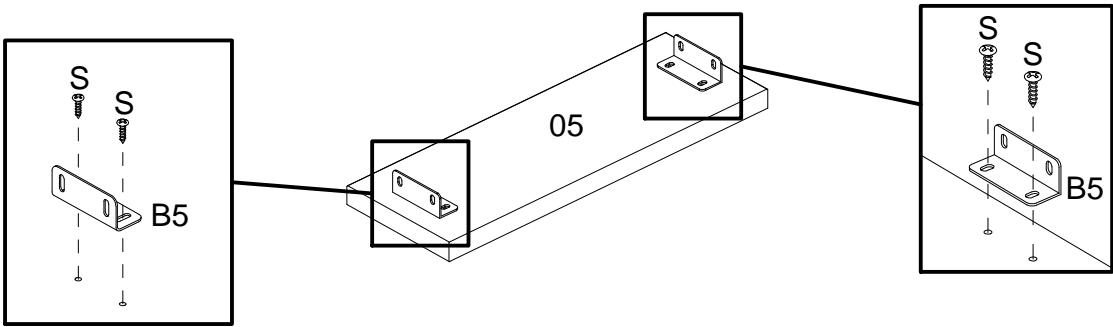
01



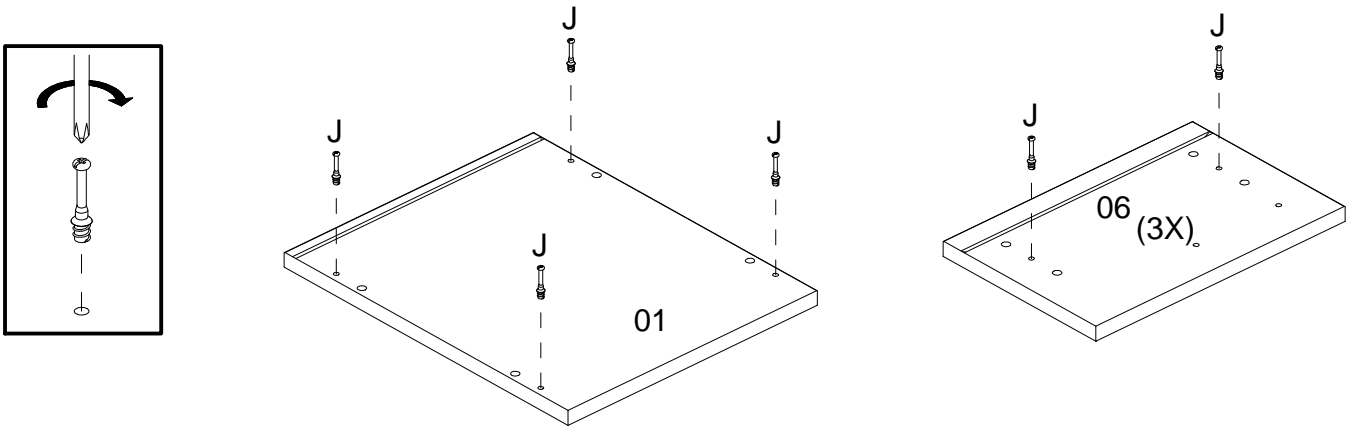
02



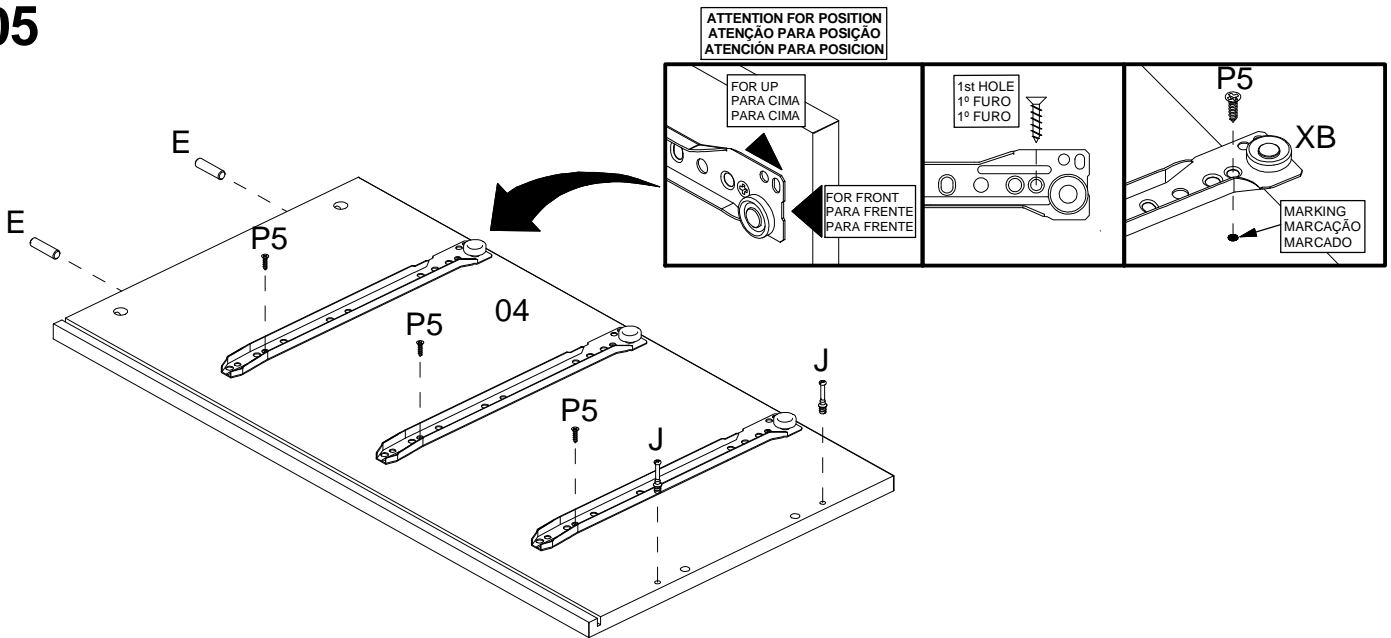
03



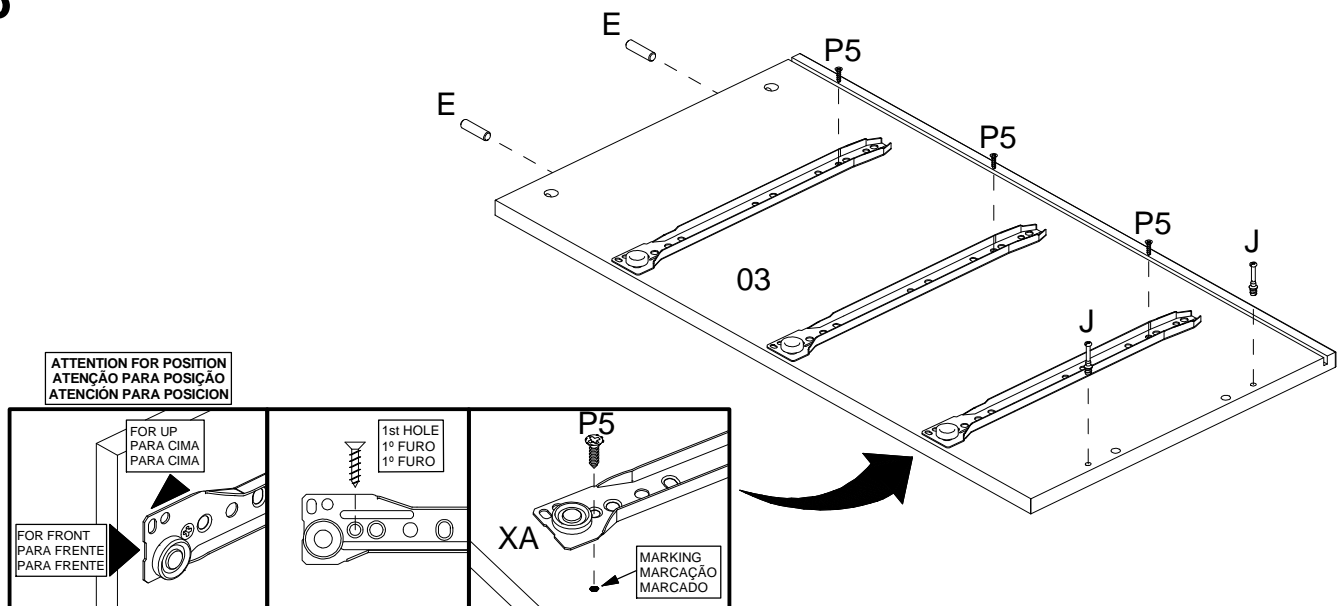
04



05

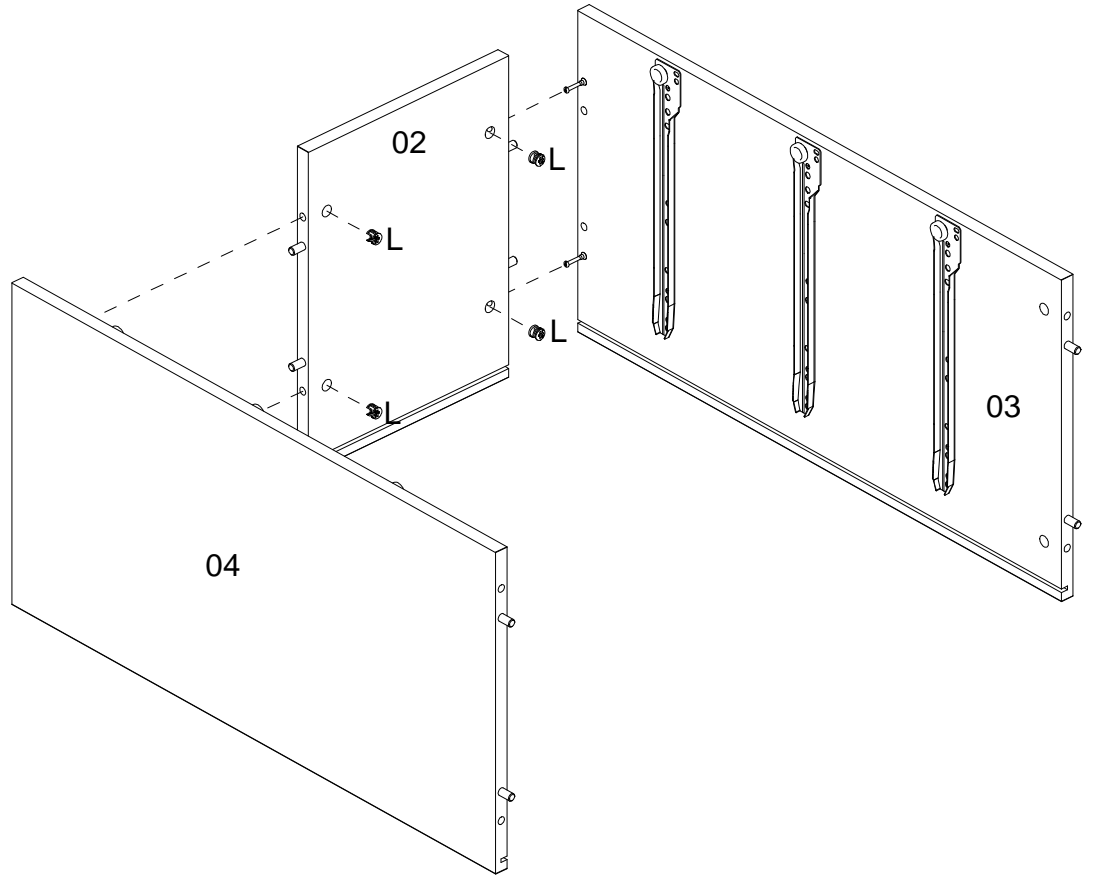
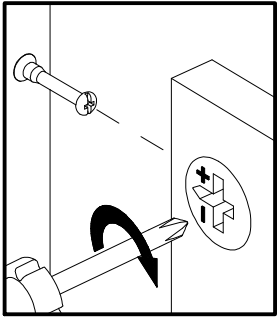


06

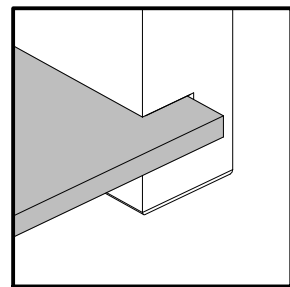
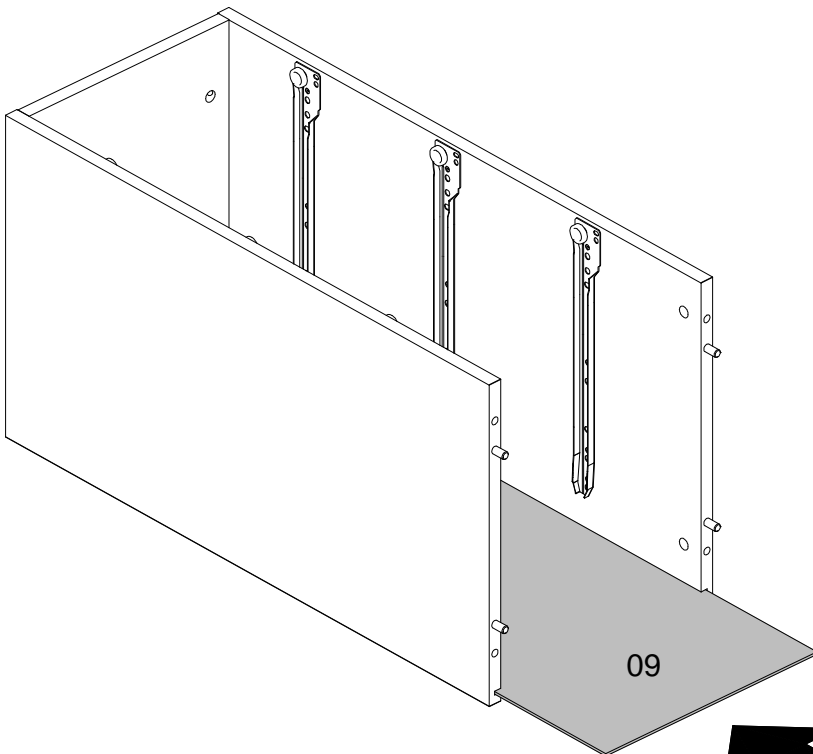


ASSEMBLY
MONTAGEM / ARMADO

07



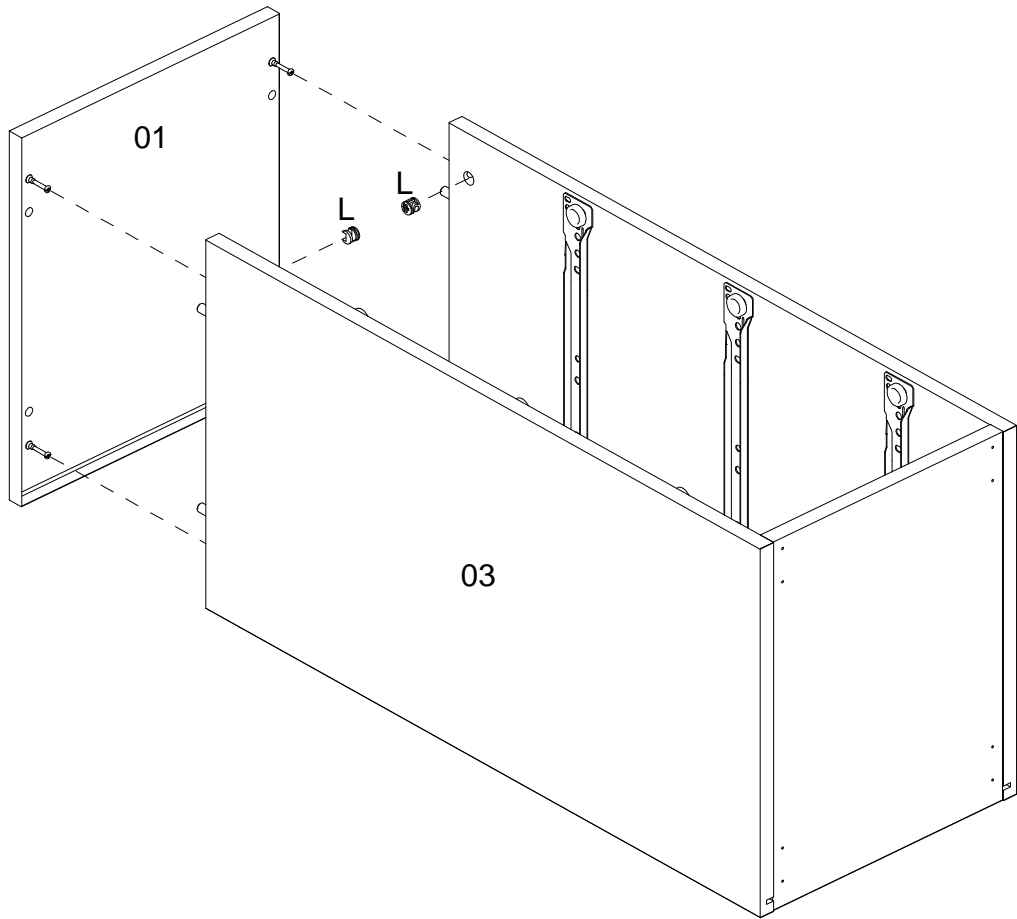
08



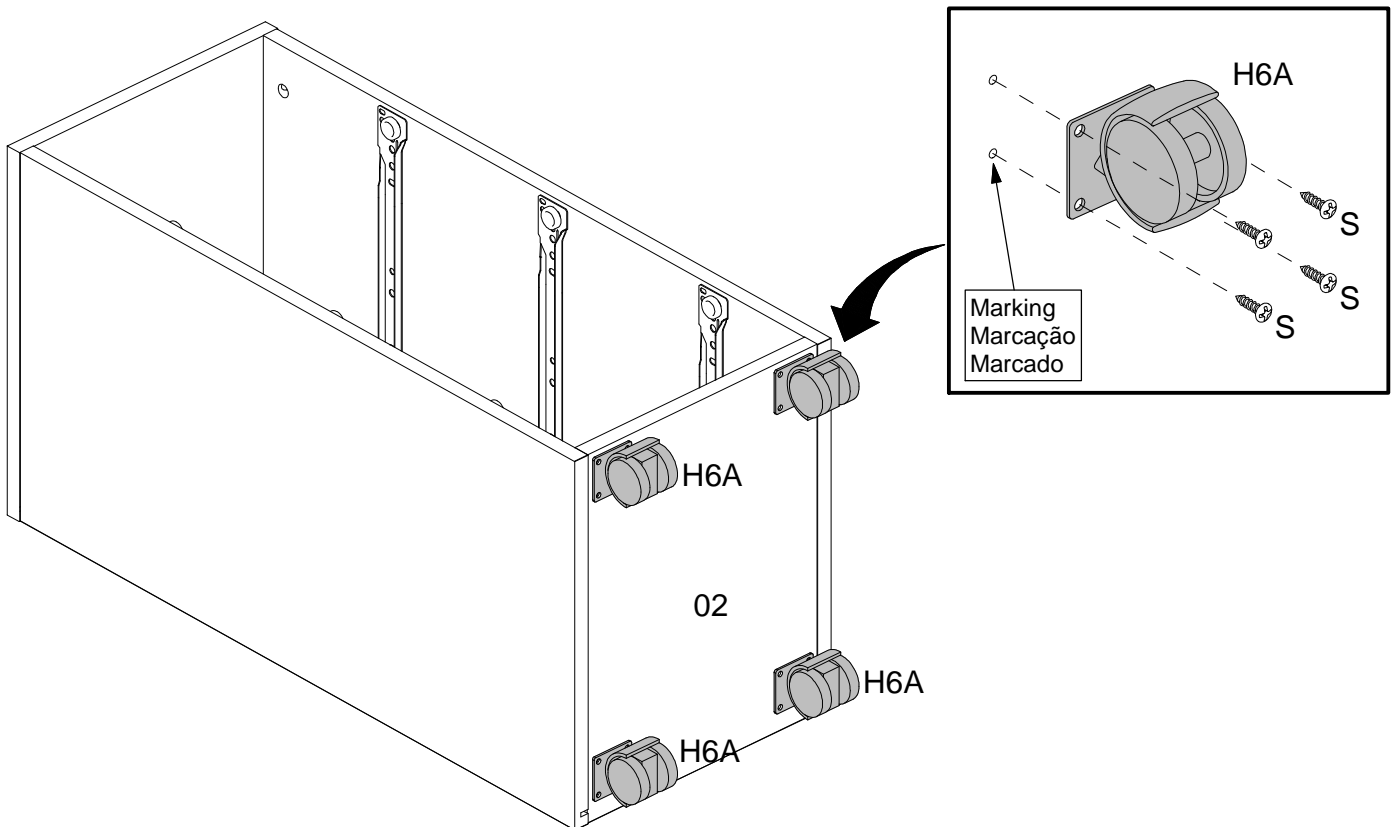
PAINTED SIDE DOWN
LADO PINTADO PARA BAIXO
LADO PINTADO ABAJO



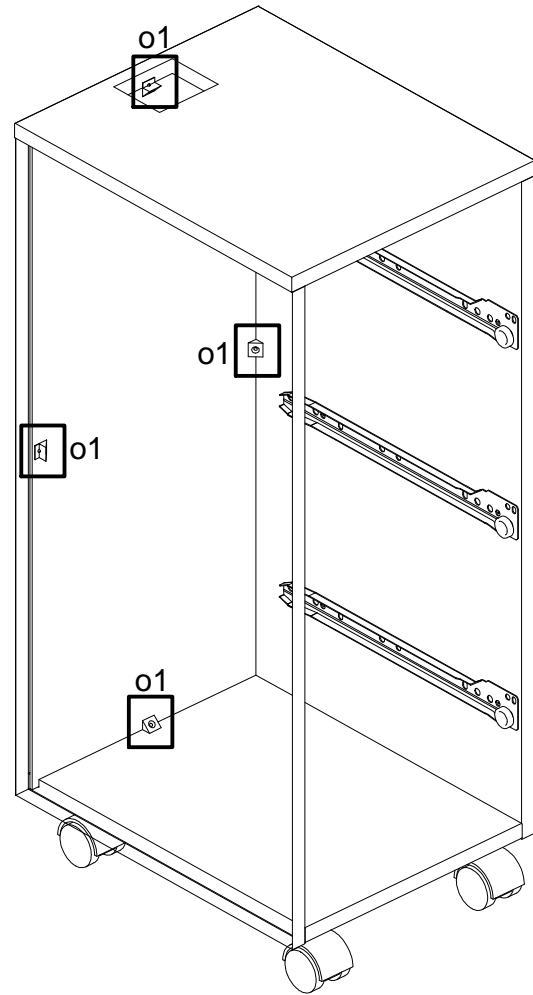
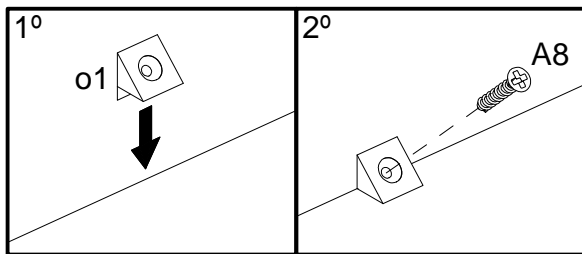
09



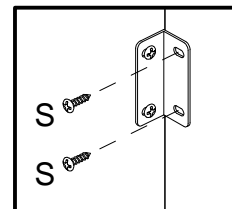
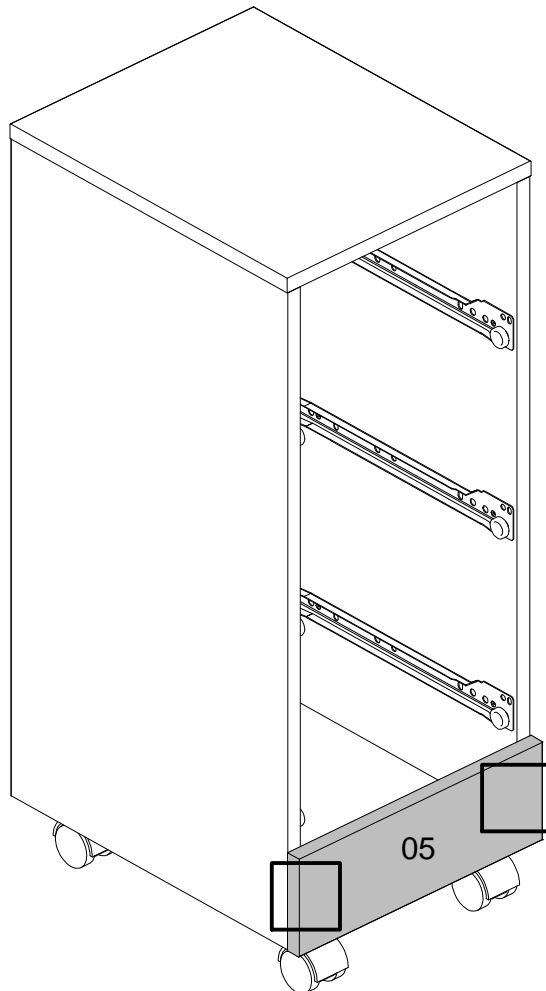
10



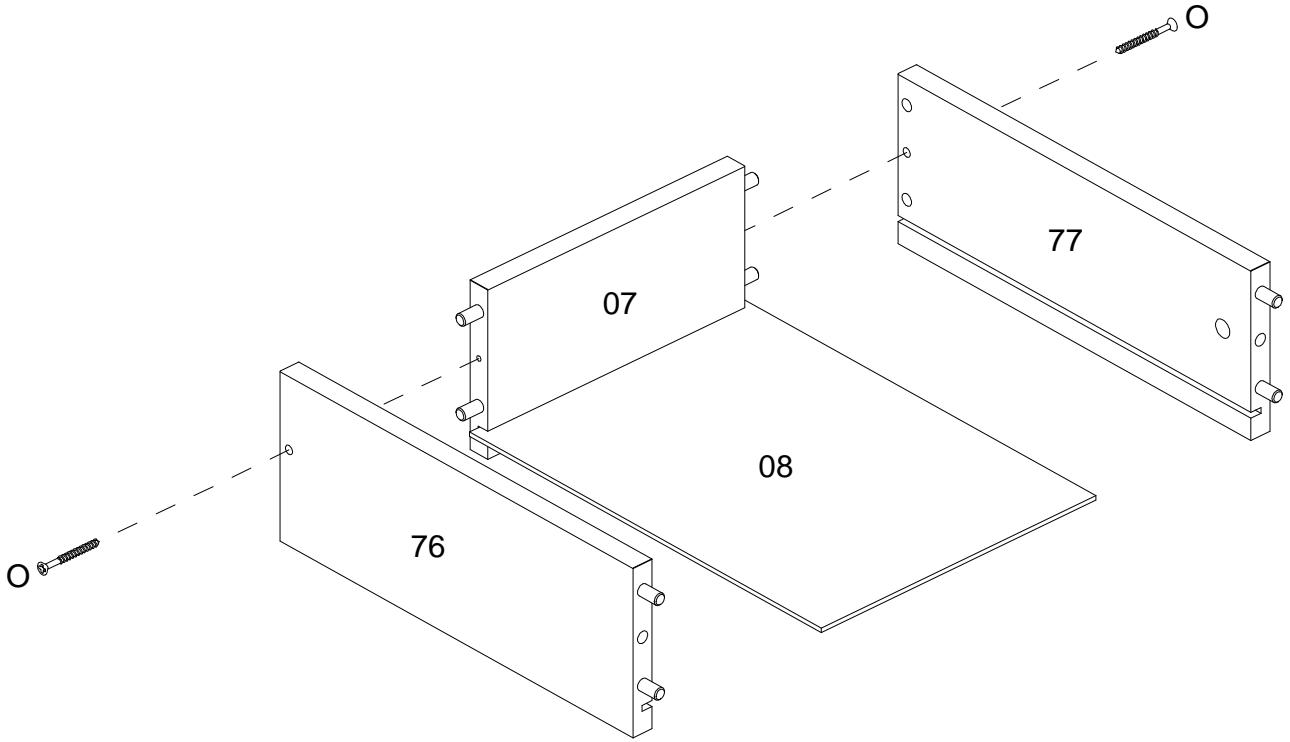
11



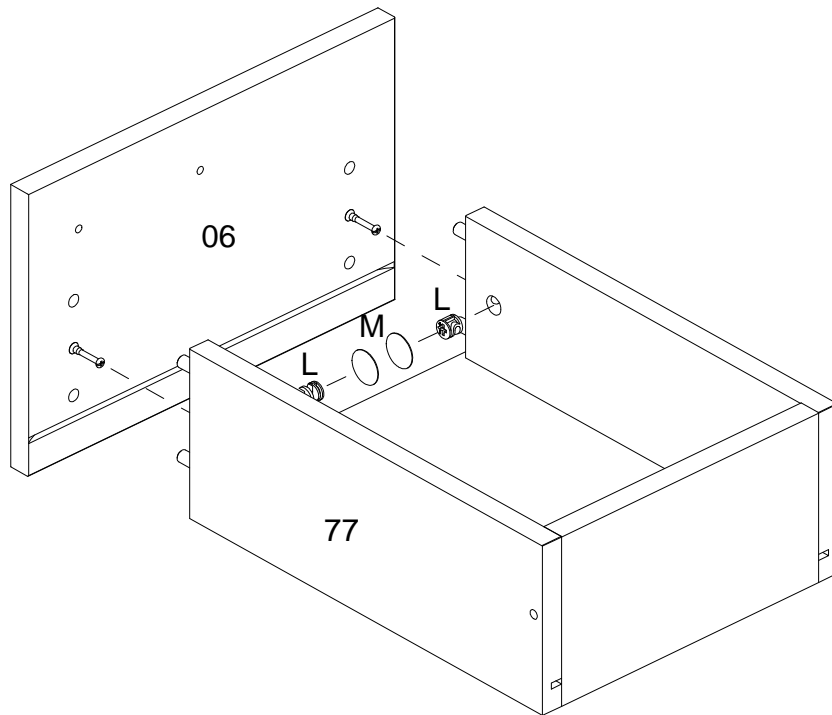
12



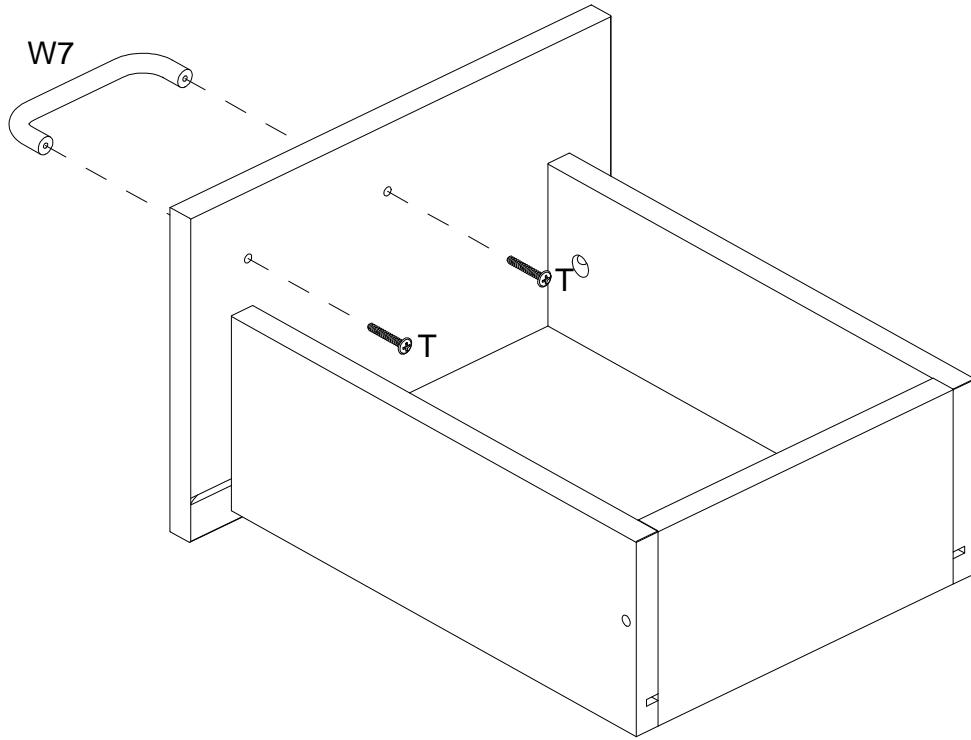
13



14



15



16

THE UNDERSIDE OF THE DRAWER
LADO INFERIOR DA GAVETA
PARTE INFERIOR DEL CAJÓN

