

Leia atentamente todas as instruções antes de iniciar a montagem do seu produto!

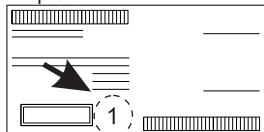
**Garantia válida somente se forem seguidas corretamente as instruções contidas neste manual.*

- Reserve uma área livre e limpa para a montagem;
- Aconselhamos que utilize a embalagem para forrar o chão;
- Para garantir uma maior durabilidade do seu produto, respeite as seguintes informações de conservação:
- **Limpeza:** passe um pano seco e umedecido até retirar todo o pó. Se preferir, use um pano levemente umedecido e, em seguida, utilize um pano seco. Em caso de manchas, limpe com uma solução de água e sabão, seguindo as mesmas orientações de limpeza geral. Nunca utilize solventes, aguarrás, removedores, lustra móveis, tñer, acetona, sapólio...
- **Cuidados:** Não exponha o móvel à luz solar, pois reduz a durabilidade do material e causa mudanças na cor e textura. Proteja a superfície de objetos coloridos que soltem tinta, úmidos, quentes, pontiagudos e cortantes



Para colocar as corredeiras nas laterais e na gaveta, siga o Manual de Instalação Corredeira Gaveta Trilho Telescópica.

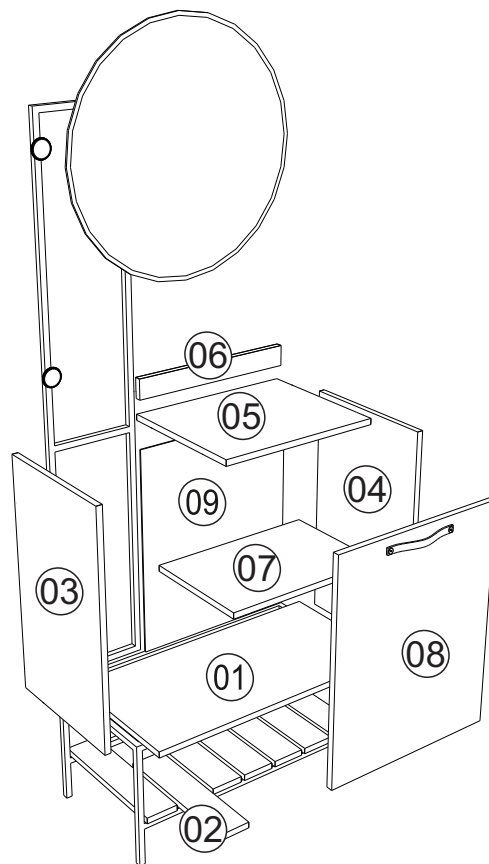
Etiqueta



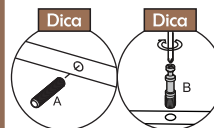
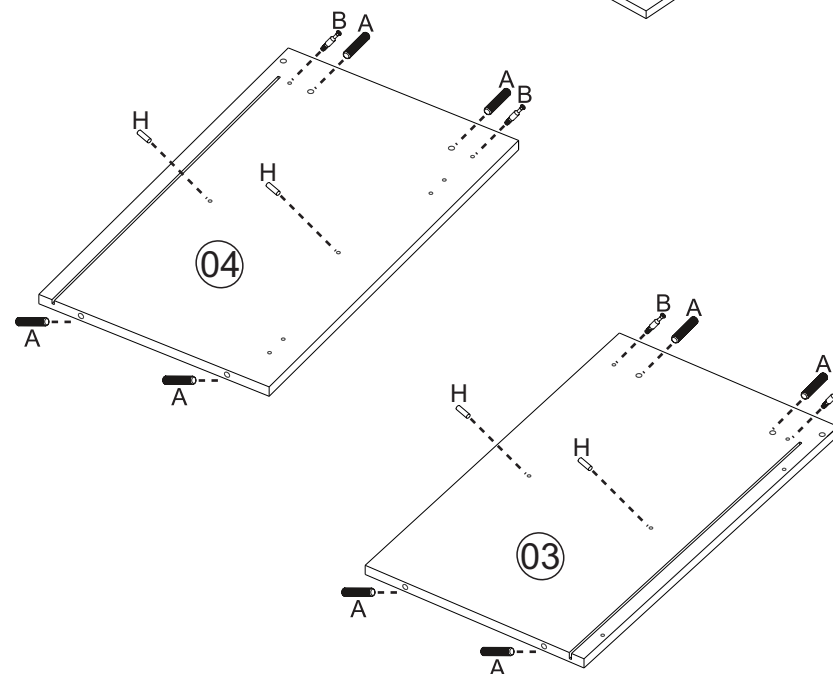
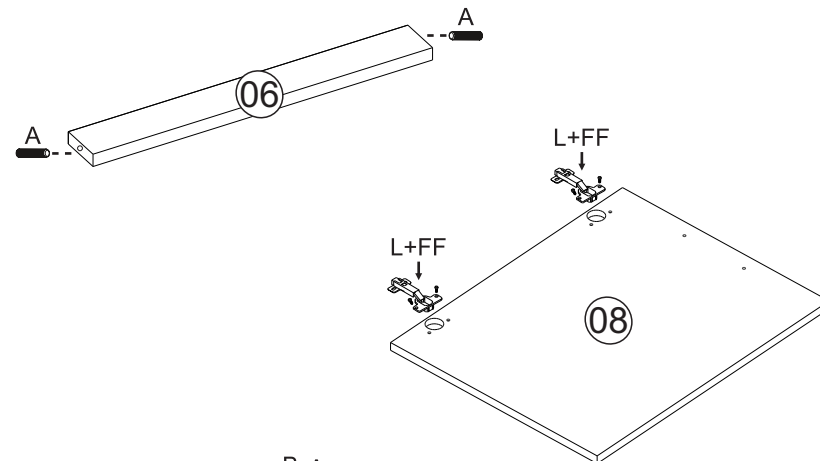
Observar nº de identificação presente na etiqueta de cada peça conforme indicado nas imagens abaixo.

Relação de ferragens

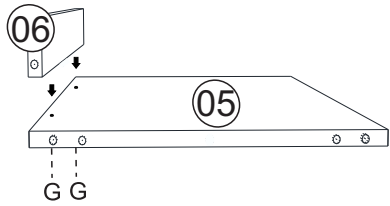
A		Cavilha madeira 8x30	10
B		Minifix	04
C		Tambor	04
D		Tampo Plástico 15x15 Preto	04
E		Adesivo 19mm	04
F		Parafusos 3,5x16	12
G		Parafusos 3,5x40	06
H		Pino plástico	04
I		Parafuso Philips 3/16x1" cabeça lentilha	04
J		Parafusos 4x25	26
K		Calço com amortecedor	02
L		Dobradiça 35mm	02



Preparação das Peças



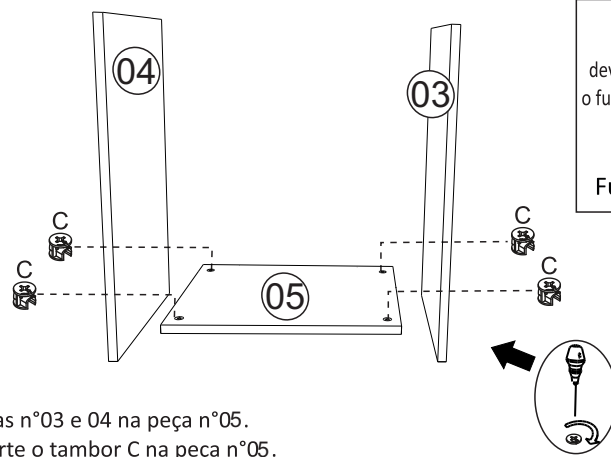
1 Montagem



1. Encaixe as peças n°06 na peça n°05.
2. Parafuse G na peça n°06.



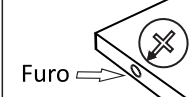
2



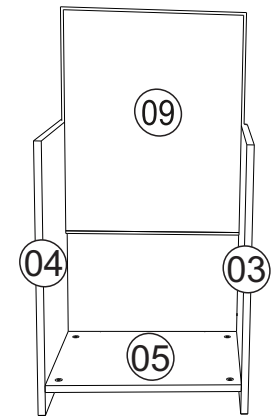
1. Encaixe as peças n°03 e 04 na peça n°05.
2. Adicione e aperte o tambor C na peça n°05.

Dica

A seta do tambor deve estar apontada para o furo, conforme o detalhe.



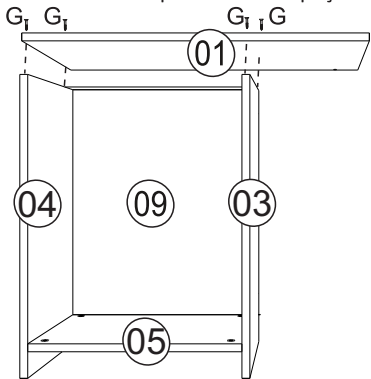
3



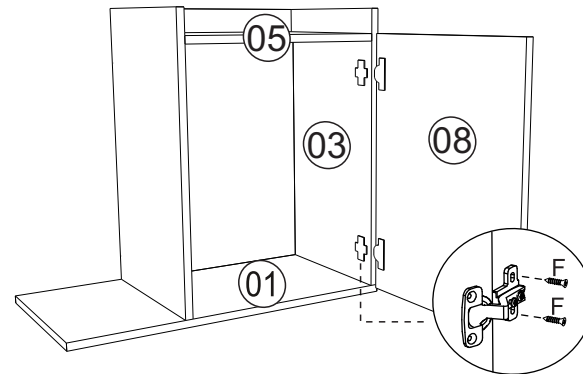
Encaixe a peça n°09 nas peças n°05, 03 e 04.

4

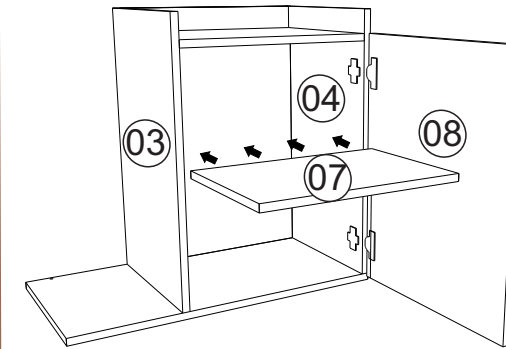
1. Encaixe as peças n°01.
2. Adicione e parafuse G na peça n°01.



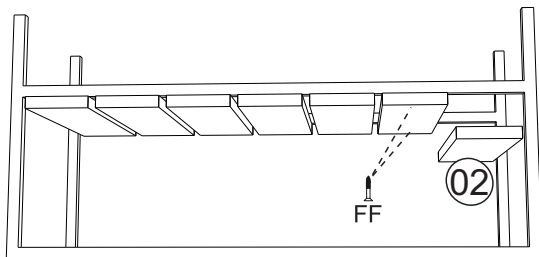
5



6

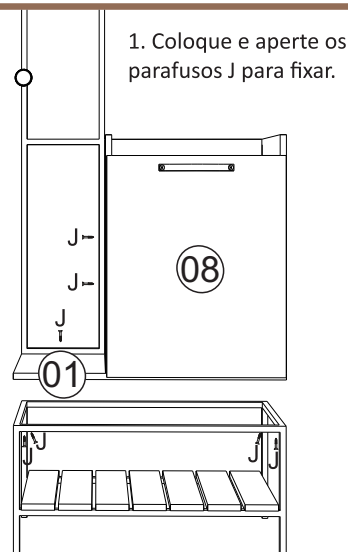


7



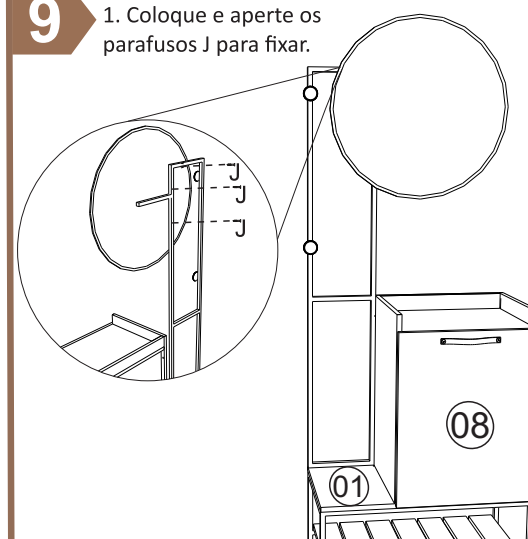
1. Coloque as peças n°02 sobre os pés.
2. Coloque e aperte os parafusos H para fixar.

8



1. Coloque e aperte os parafusos J para fixar.

9



1. Coloque e aperte os parafusos J para fixar.

Pronto!

