

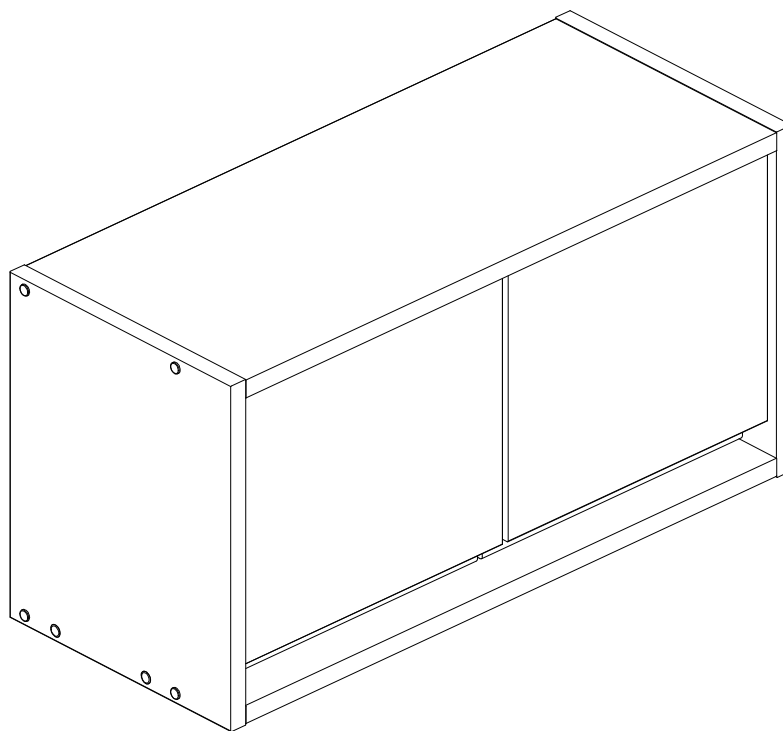
MANUAL DE MONTAGEM

ASSEMBLY INSTRUCTIONS / INSTRUCCIONES DE ARMADO

ARMÁRIO AÉREO UNA
UNA Wall cabinet
Armario de pared UNA

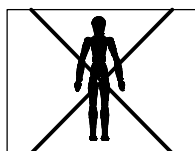
Código **180408** | Revisão 00

Português
English
Español

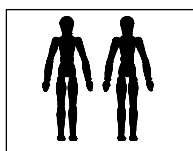


VOCÊ VAI PRECISAR DE / YOU WILL NEED / USTED NECESITARÁ

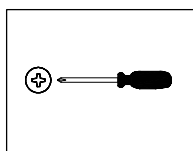
Ferramentas não fornecidas / Tools not supplied / Herramientas no incluidas



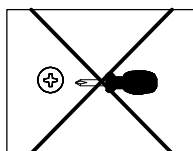
1 Pessoa
1 Person
1 Persona



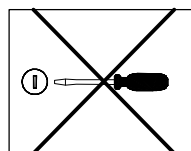
2 Pessoas
2 People
2 Personas



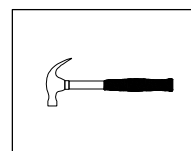
Chave Phillips
Screwdriver Phillips
Destornillador cruz



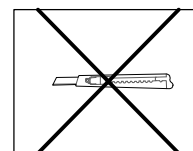
Chave Phillips Menor
Small screwdriver Phillips
Destornillador cruz menor



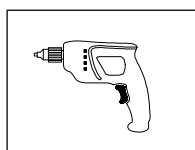
Chave fenda
Screwdriver slotted
Destornillador plano



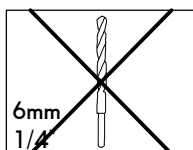
Martelo
Hammer
Martillo



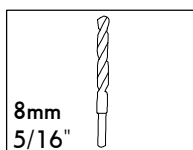
Estilete
Stylet
Estilete



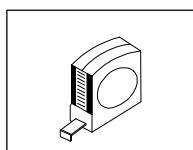
Furadeira
Drill machine
Taladro



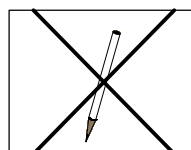
Broca
Drill bit
Taladro



Broca
Drill bit
Taladro



Trena
Measuring tape
Cinta de medición



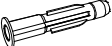

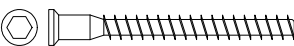


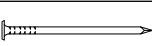
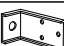



Lápis
Pencil
Lápiz

NOTAS: A separação dos acessórios antes de iniciar a montagem facilitará a mesma. Em caso de dúvida no tamanho dos parafusos e cavilhas, utilize a régua ao final da página 2.

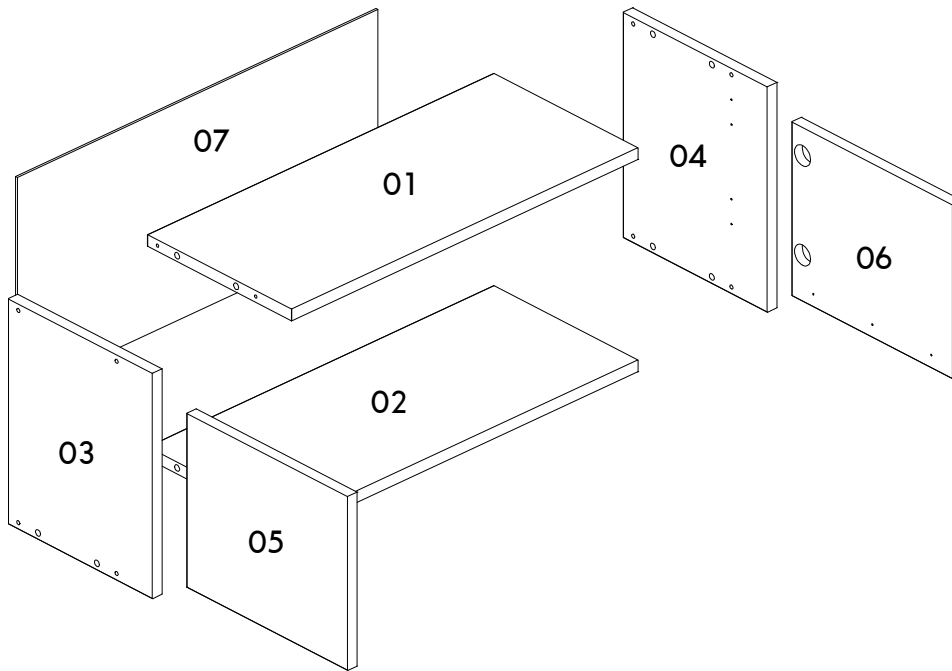
NOTES: The separation of the accessories before you start the assembly will facilitate the same. In case of doubt on the size of the screws and bolts, use the ruler to bottom of page 2.

NOTAS: La separación de los accesorios antes de comenzar el armado facilitará el mismo. En caso de duda sobre el tamaño de los tornillos y taquetes, utilice la regla al pie de página 2.

IDENTIFICAÇÃO DOS ACESSÓRIOS/ IDENTIFICATION OF ACCESSORIES/ IDENTIFICACIÓN DE ACCESORIOS

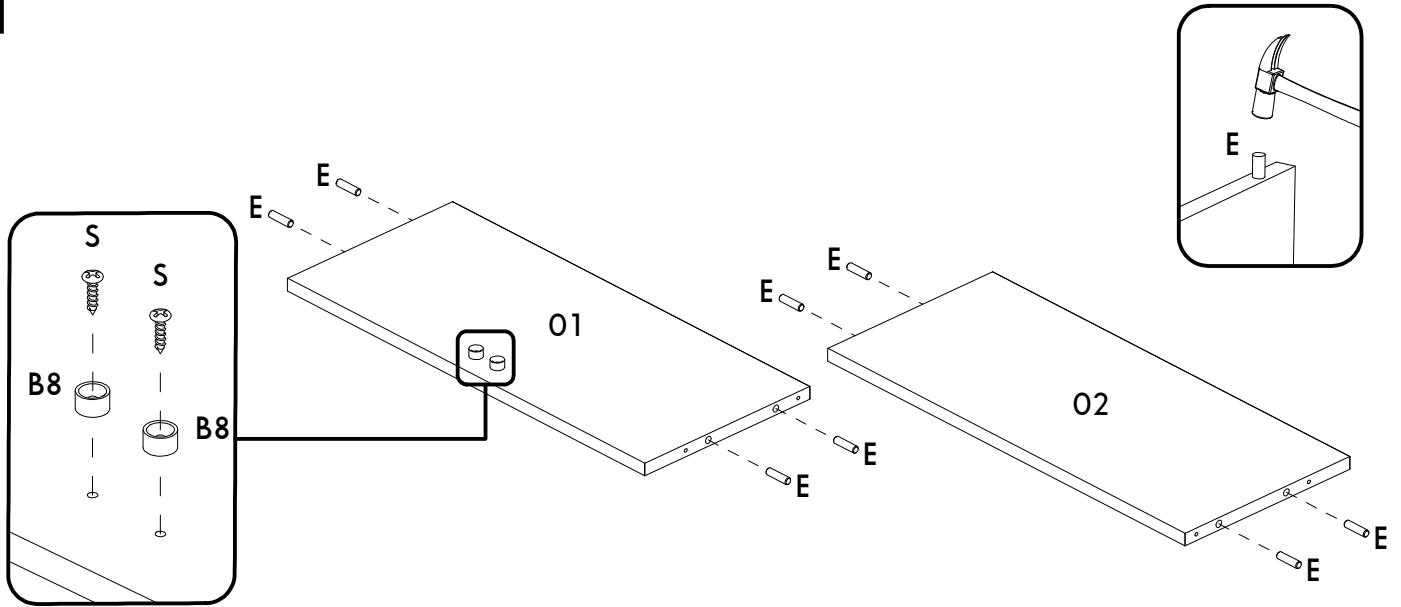
A		Parafuso flangeado / Flanged head screw / Tornillo de cabeza flangeada	5,0x60 mm	2
B3		Bucha expansiva / Bushing / Tapón	8x50 mm	2
B8		Suporte de prateleira / Shelf bracket / Soporte de repisa	10x15 mm	1
D5		Calço dobradiça / Hinge shim / Bisagra de calce	-	4
D6		Dobradiça super alta / Metal hinge super high / Bisagra alta	26 mm	4
D14		Moldura / Frame / Marco	262mm	2
E		Cavilha / Wooden dowel / Taquete	8x30 mm	8
G		Parafuso estrutural / Structural screw / Tornillo estructural	5,0x50 mm	8
H		Chave allen / Allen key / Llave allen	3 mm	1
I		Tampa parafuso estrutural / Structural screw cover / Tapa tornillo estructural	-	8
N		Prego / Nail / Clavo	10 x10	16
N5		Suporte "L" / Support "L" / Soporte "L"	-	2
N6		Capa / Cover / Cubierta	-	2
R5		Parafuso chato / Flat head screw / Tornillo de cabeza plana	4,5x30 mm	6
S		Parafuso panela / Pan head screw / Tornillo de pan	3,5x14 mm	22
Z		Tapa furo plástico / Plastic hole plugs / Tapones plásticos	8 mm	4



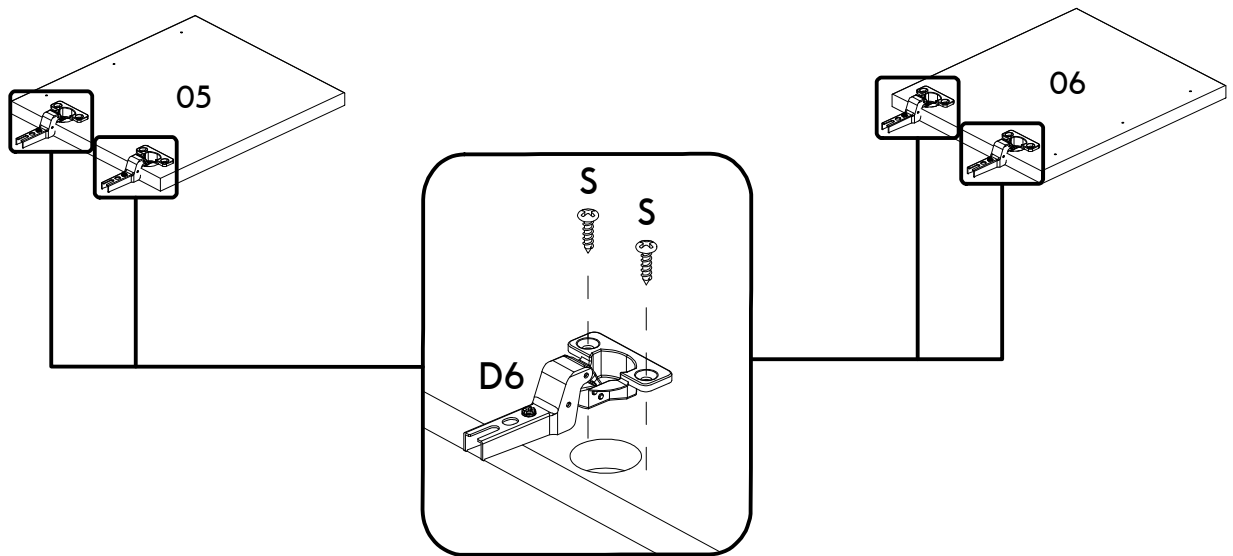


Número / Number / Número	Medidas / Measures / Medidas		Qty. / Qty. / Qty.
	cm	inches	
01	53,5 x 23,5 x 1,5	21" x 9" 1/4 x 5/8	1
02	53,5 x 23,5 x 1,5	21" x 9" 1/4 x 5/8	1
03	29 x 23,5 x 1,5	11" 3/8 x 9" 1/4 x 5/8	1
04	29 x 23,5 x 1,5	11" 3/8 x 9" 1/4 x 5/8	1
05	26,2 x 22,4 x 1,5	10" 1/4 x 8" 3/4 x 5/8	1
06	26,2 x 22,4 x 1,5	10" 1/4 x 8" 3/4 x 5/8	1
07	55,7 x 28 x 0,3	21" 7/8 x 11" x 1/8	1

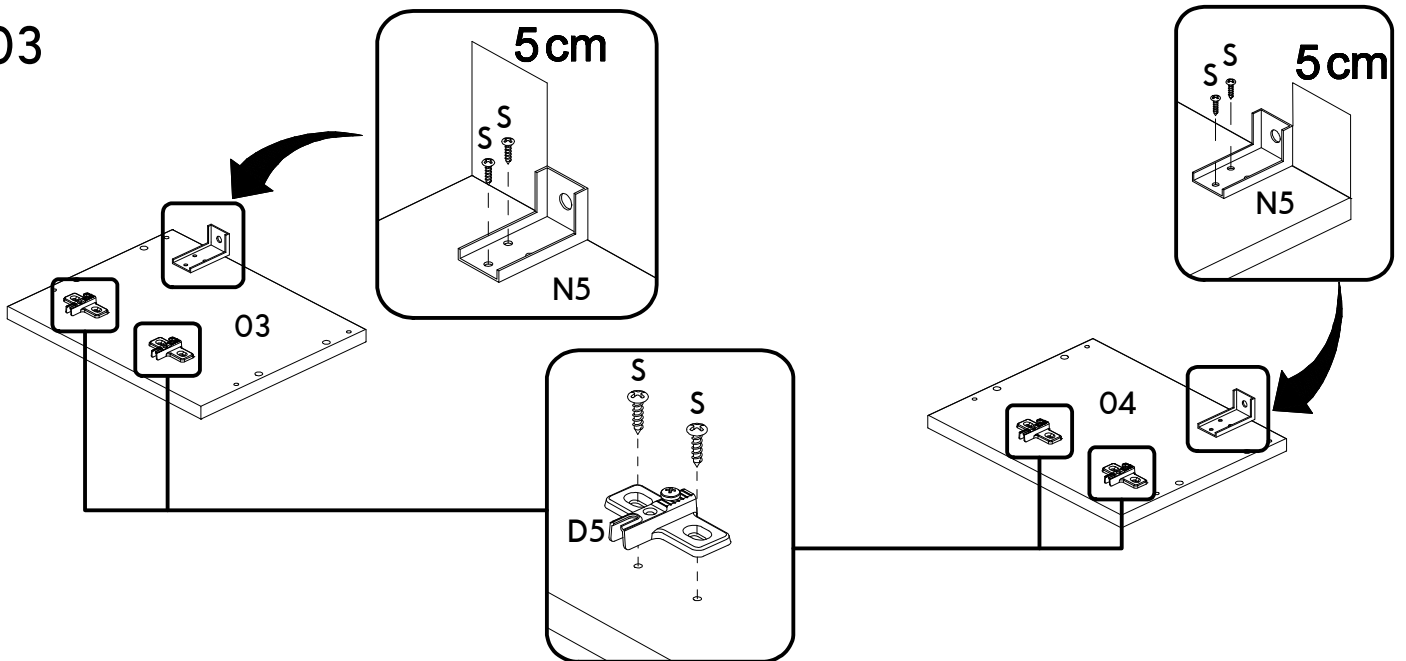
01



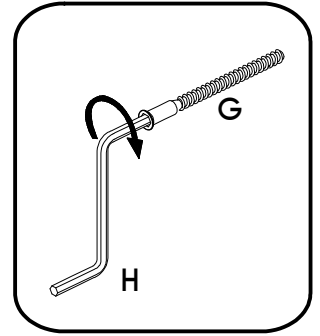
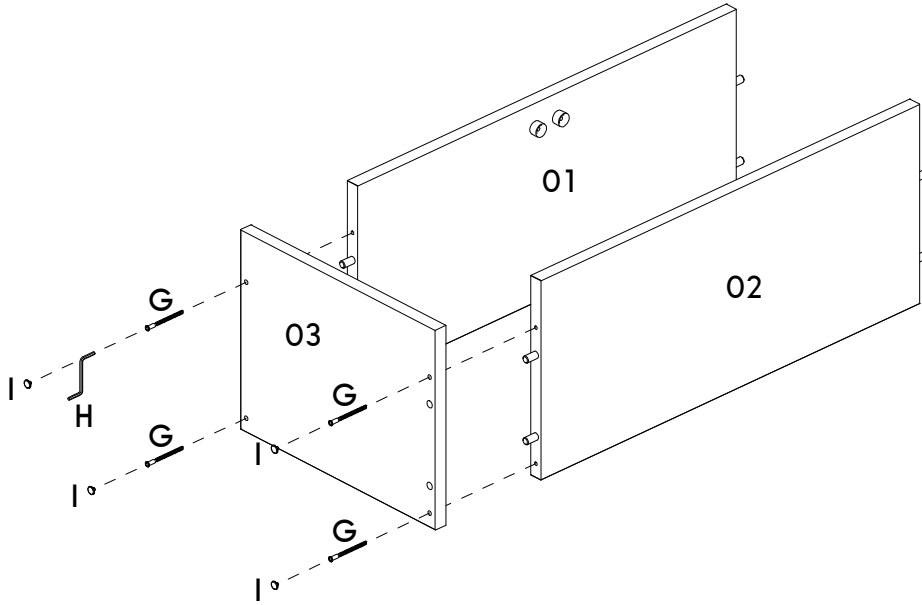
02



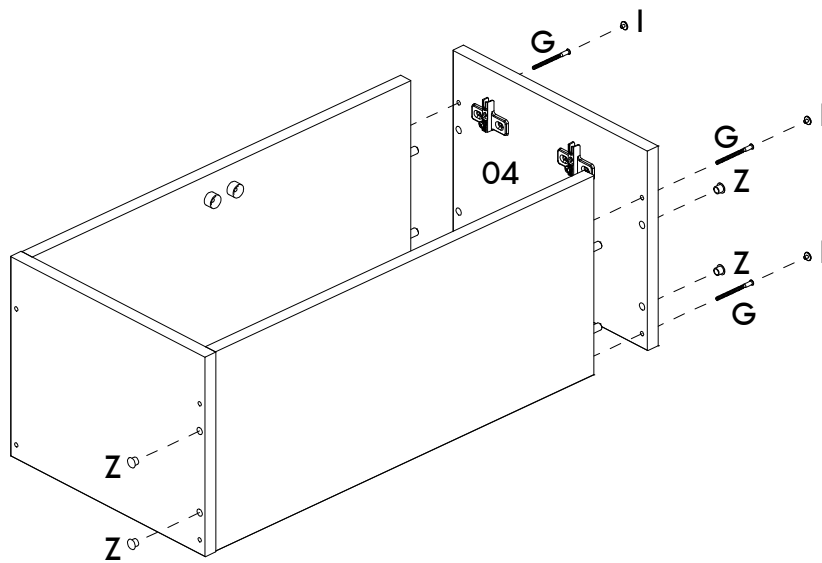
03



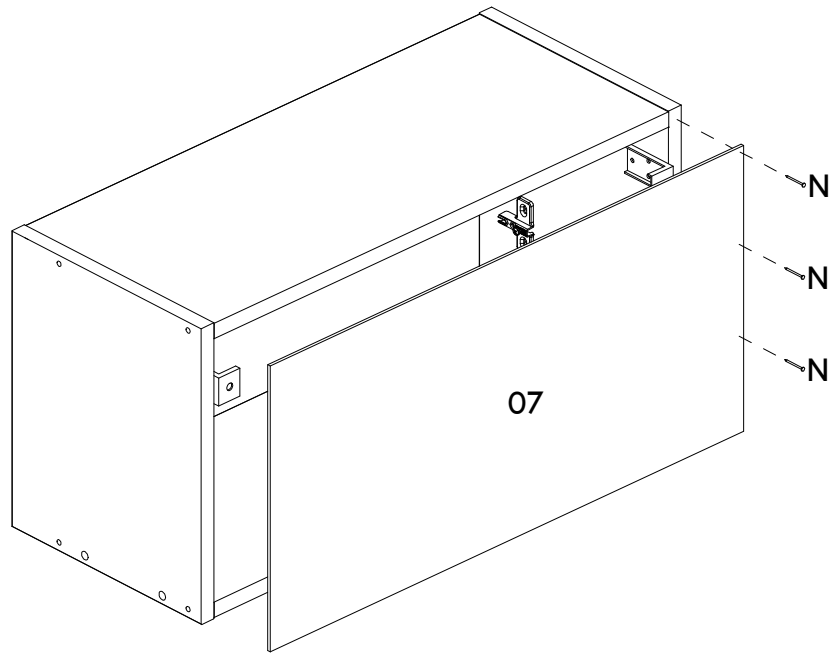
04



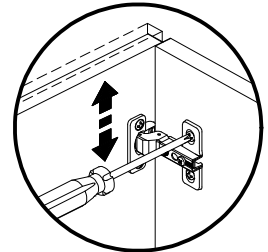
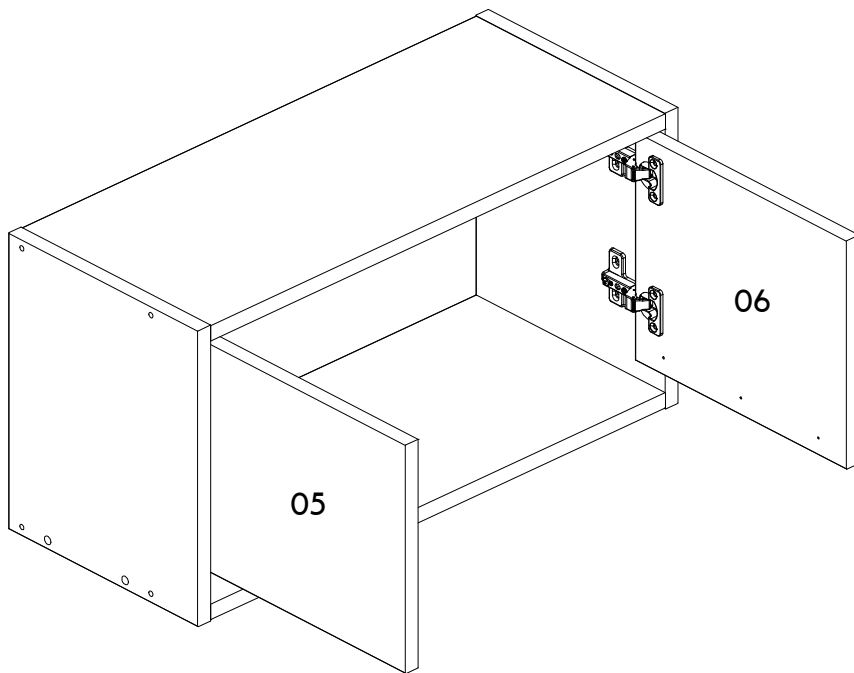
05



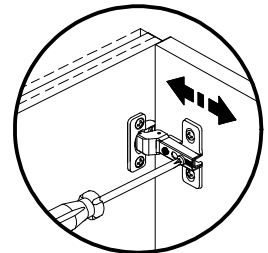
06



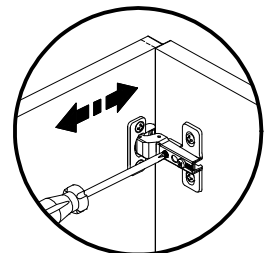
07



Regulagem Vertical
Ajuste Vertical
Vertical Adjustment

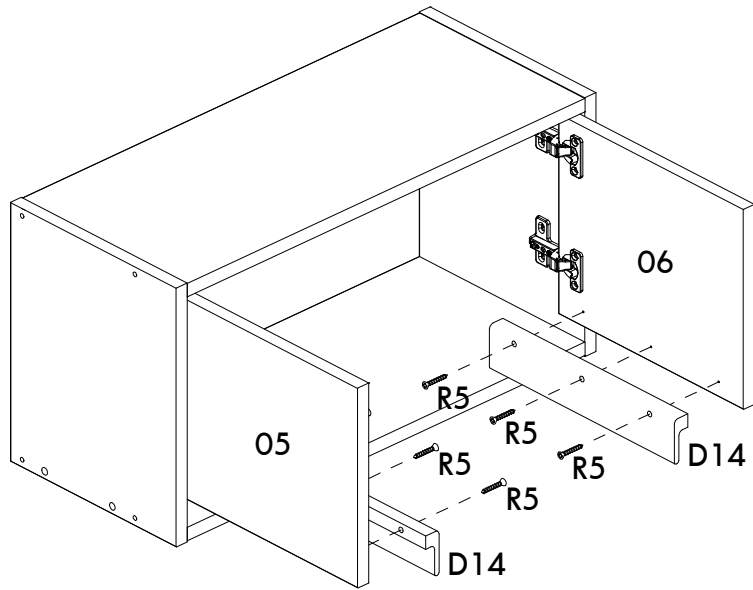


Regulagem Profundidade
Ajuste Profundidad
Depth Adjustment

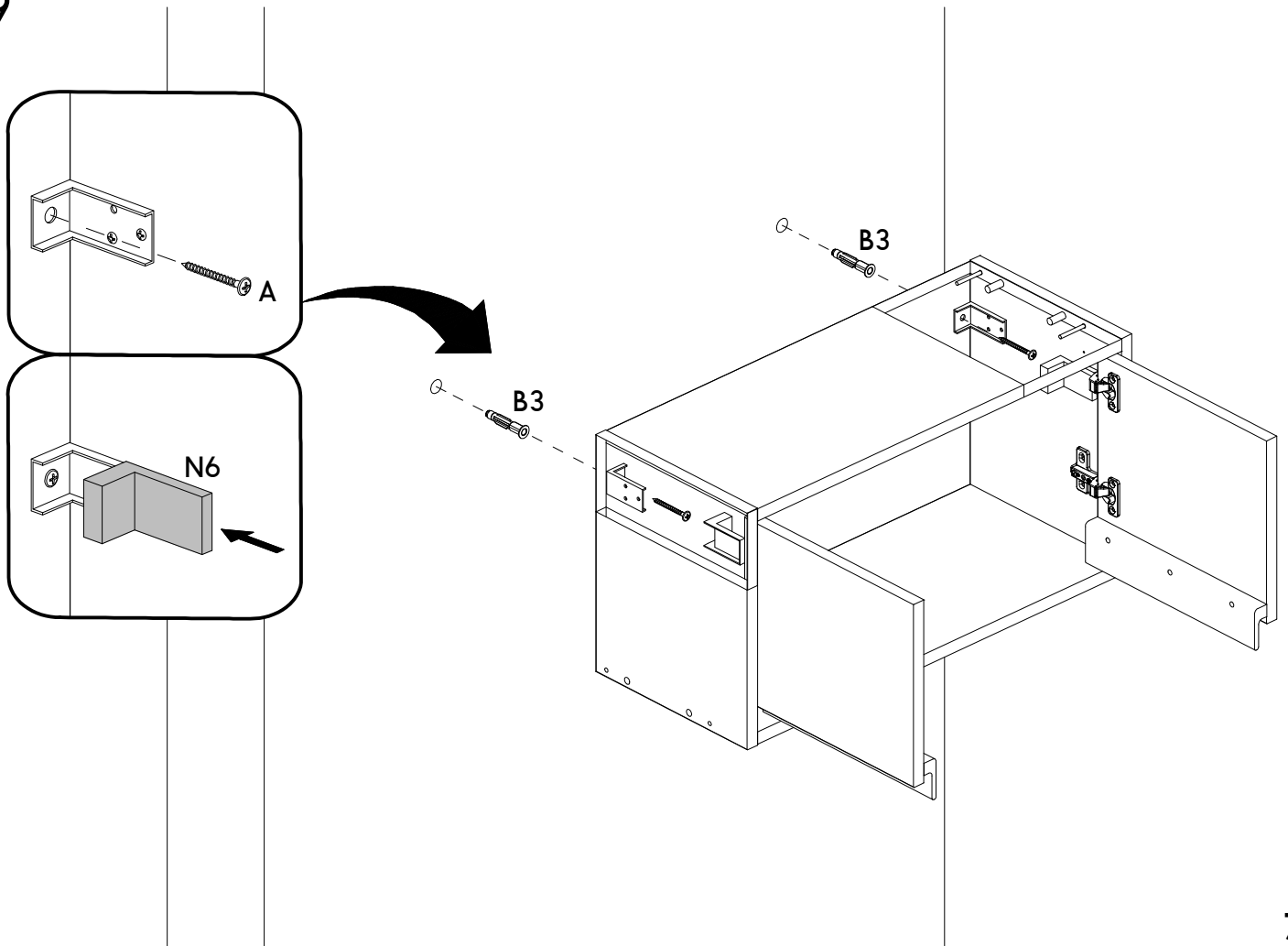


Regulagem Horizontal
Ajuste Horizontal
Horizontal Adjustment

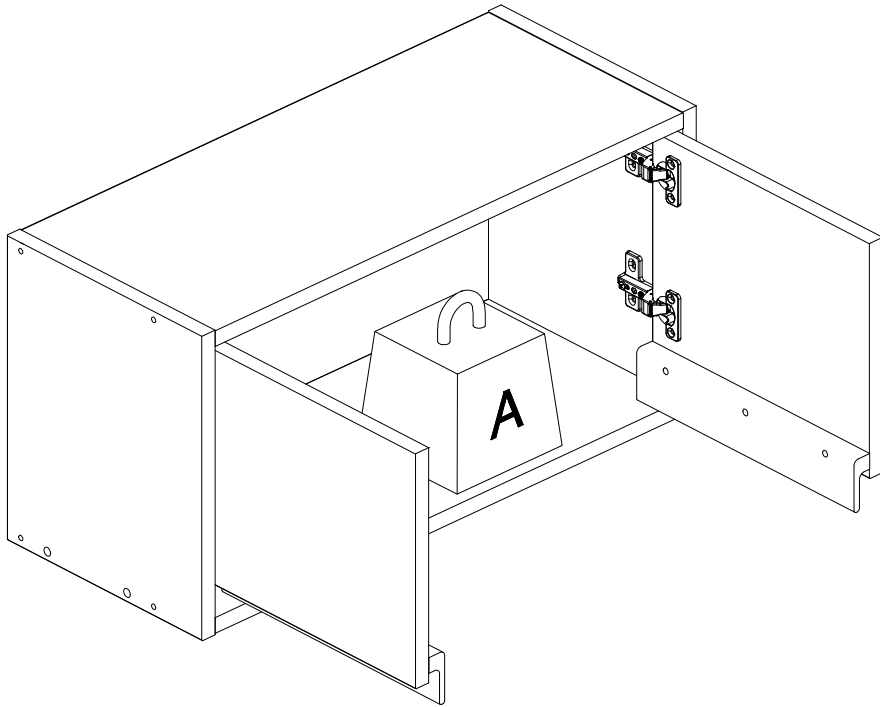
08



09



PESO MÁXIMO RECOMENDADO SENDO ESTE DISTRIBUÍDO UNIFORMEMENTE
MAXIMUM RECOMMENDED WEIGHT BEING THIS EVENLY DISTRIBUTED / PESO MÁXIMO RECOMENDADO SIENDO ESTE UNIFORMEMENTE DISTRIBUIDO



	KG	LB
A	10	22