

# ASSEMBLY INSTRUCTIONS MANUAL DE MONTAGEM / INSTRUCCIONES DE ARMADO

FOSTER DRAWER CABINET  
GAVETEIRO FOSTER  
CAJONERA FOSTER

Reference  
Referência  
Referencia

210094

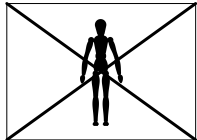
Revise  
Revisão  
Revisión

00

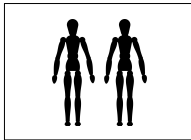


## YOU WILL NEED / VOCÊ VAI PRECISAR DE / USTED NECESITARÁ

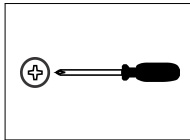
Tools not supplied / Ferramentas não fornecidas / Herramientas no incluidas



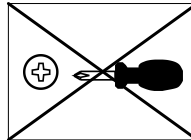
1 Person  
1 Pessoa  
1 Persona



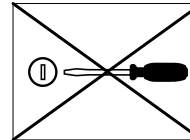
2 People  
2 Pessoas  
2 Personas



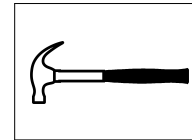
Screwdriver Phillips  
Chave Phillips  
Destornillador cruz



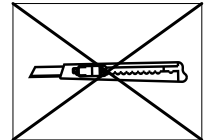
Small screwdriver Phillips  
Chave Phillips menor  
Destornillador cruz menor



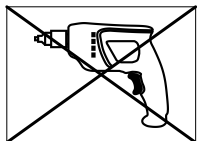
Screwdriver slotted  
Chave fenda  
Destornillador plano



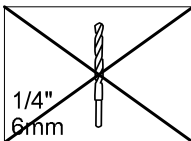
Hammer  
Martelo  
Martillo



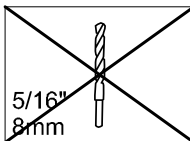
Stylet  
Estilete  
Estilete



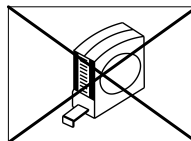
Drill machine  
Furadeira  
Taladro



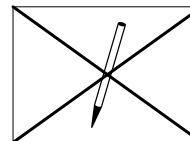
1/4"  
6mm  
Drill bit  
Broca  
Taladro



5/16"  
8mm  
Drill bit  
Broca  
Taladro



Measuring tape  
Trena  
Cinta de medición



Pencil  
Lápis  
Lápiz

**NOTES:** The separation of the accessories before you start the assembly will facilitate the same. In case of doubt on the size of the screws and bolts, use the ruler to bottom of page 3.

**NOTAS:** A separação dos acessórios antes de iniciar a montagem facilitará a mesma. Em caso de dúvida no tamanho dos parafusos e cavilhas, utilize a régua ao final da página 3.

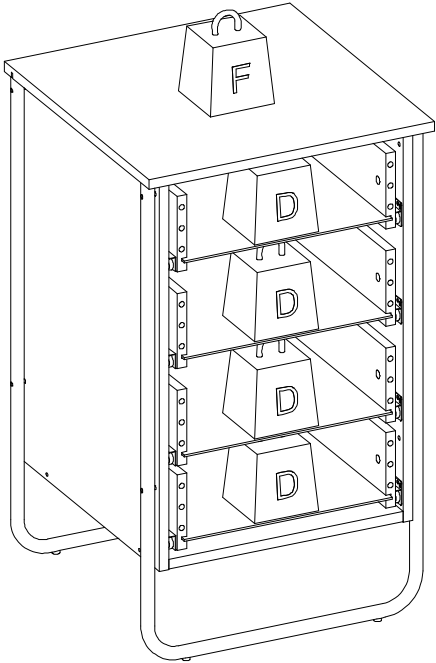
**NOTAS:** La separación de los accesorios antes de comenzar el armado facilitará el mismo. En caso de duda sobre el tamaño de los tornillos y taquetes, utilice la regla al pie de página 3.

MAXIMUM RECOMMENDED WEIGHT  
BEING THIS EVENLY DISTRIBUTED

PESO MÁXIMO RECOMENDADO SENDO  
ESTE DISTRIBUÍDO UNIFORMEMENTE

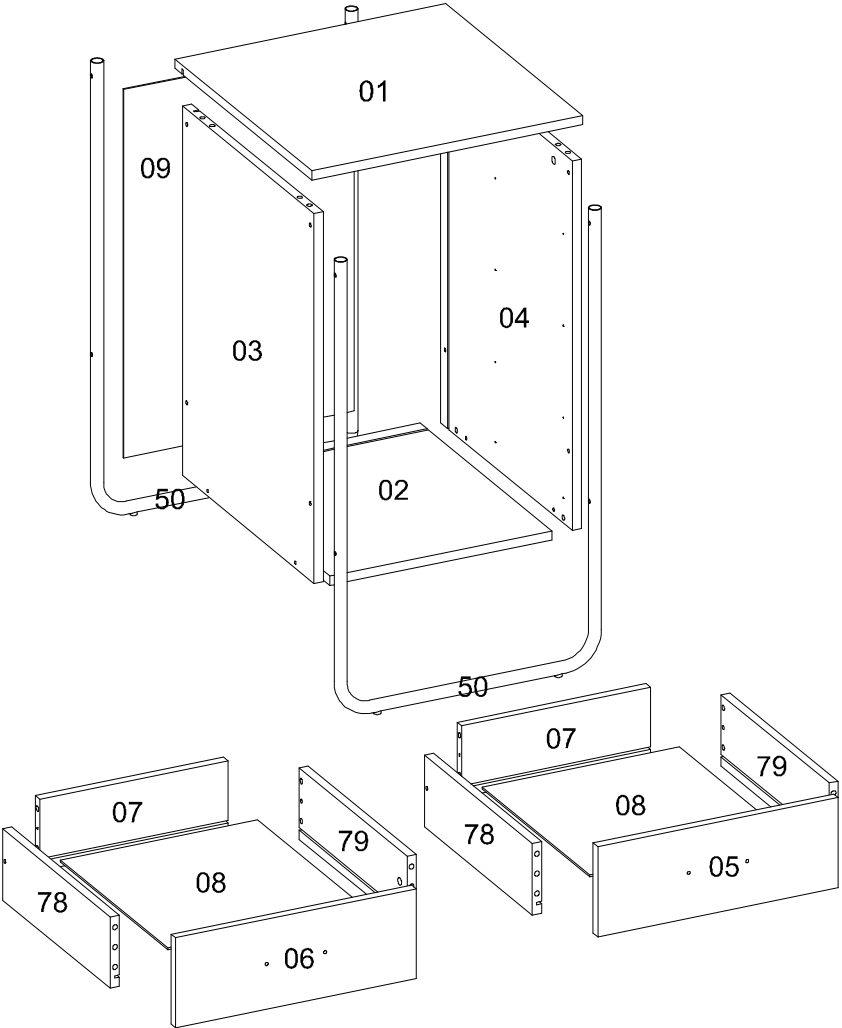
PESO MÁXIMO RECOMENDADO SIENDO  
ESTE UNIFORMEMENTE DISTRIBUIDO

_	LB	KG
D	11	5
F	22	10


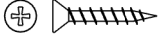

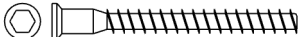
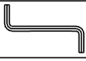

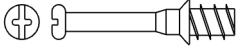





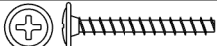



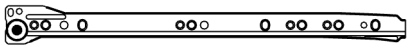
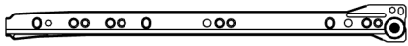
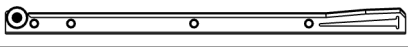
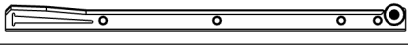



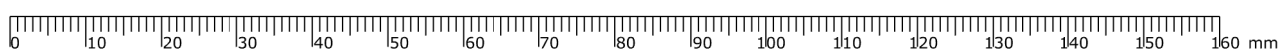
Nº	Measures_Inches	Medidas_cm	Qty./Qtd.
01	17 1/2 x 17 3/4 x 5/8	44.5 x 45.0 x 1.5	1
02	14 3/8 x 17 x 5/8	36.5 x 43.3 x 1.5	1
03	23 3/8 x 17 x 5/8	59.5 x 43.3 x 1.5	1
04	23 3/8 x 17 x 5/8	59.5 x 43.3 x 1.5	1
05	15 1/2 x 5 3/4 x 5/8	39.5 x 14.5 x 1.5	3
06	15 1/2 x 5 3/4 x 5/8	39.5 x 14.5 x 1.5	1
07	12 1/4 x 4 1/2 x 5/8	31.0 x 11.5 x 1.5	4
08	12 3/4 x 13 7/8 x 1/8	32.4 x 35.4 x 0.3	4
09	23 3/8 x 14 7/8 x 1/8	59.3 x 37.9 x 0.3	1
50	29 1/4 x 17 1/4 x 3/4	74.2 x 43.7 x 1.9	2
78	14 x 4 1/2 x 5/8	35.5 x 11.5 x 1.5	4
79	14 x 4 1/2 x 5/8	35.5 x 11.5 x 1.5	4

**PARTS IDENTIFICATION**  
**IDENTIFICAÇÃO DAS PEÇAS / IDENTIFICACIÓN DE LAS PIEZAS**



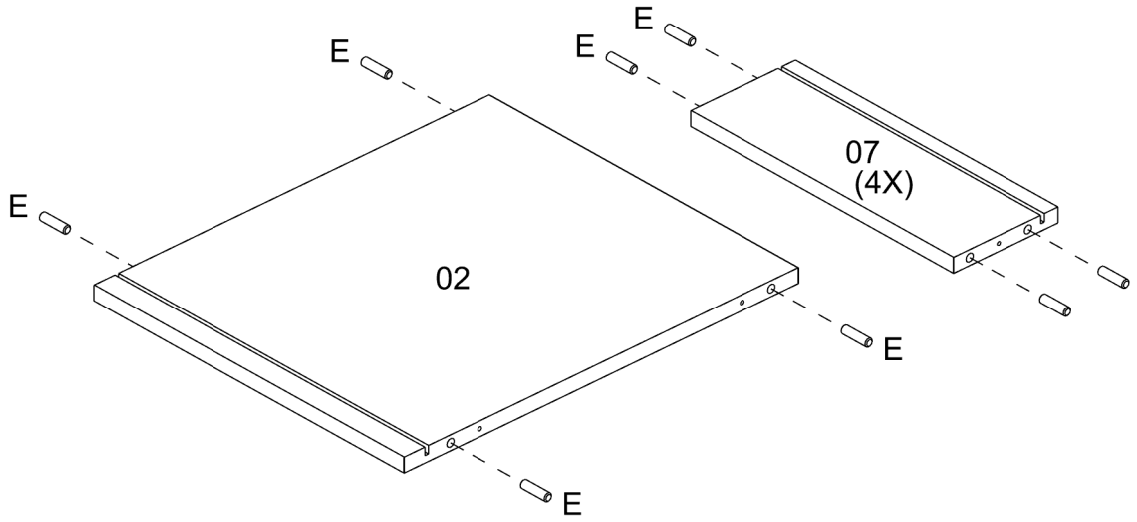
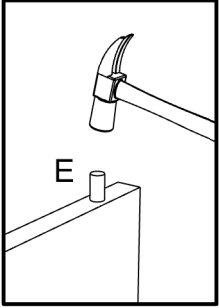
## IDENTIFICATION OF ACCESSORIES IDENTIFICAÇÃO DOS ACESSÓRIOS/ IDENTIFICACIÓN DE ACCESORIOS

A1		Glue / Cola / Pegamento	13 g	1
A8		Flat head screw / Parafuso chato / Tornillo de cabeza plana	3,5x20 mm	4
E		Wooden dowel / Cavilha / Taquete	8x30 mm	40
G		Structural screw / Parafuso estrutural / Tornillo estructural	5,0x50 mm	4
H		Allen key / Chave allen / Liave allen	3 mm	1
I		Structural screw cover/Tampa parafuso estrutural/Tapa tornillo estructural	-	4
J		Simple minifix screw / Haste minifix simples / Tornillo minifix simple	-	12
L		Drum lock / Tambor minifix / Tambor minifix	12 mm	12
M		Bore patch adhesive / Tapa furo adesivo / Tapones adhesivo	-	8
O		Flat head screw / Parafuso chato / Tornillo de cabeza plana	4,5x45 mm	8
o1		Triangular support / Suporte triangular / Soporte triangular	-	4
P5		Flat head screw / Parafuso chato especial / Tornillo de cabeza plana	3,5x14 mm	32
T		Flanged head screw / Parafuso flangeado / Tornillo de cabeza flangeada	3,5x25 mm	8
U11		Concave ring / Arruela côncava / Anillo cóncavo	3/16	8
U12		Union flat head screw / Parafuso união chato / Tornillo unión plano	27 mm	8
U13		Union flat head screw / Parafuso união chato / Tornillo unión plano	4,0x16 mm	8
VA		Metallic slide the left field / Corrediça lateral esquerda / Corredera lateral izquierda	350 mm	4
VB		Metallic slide the right field / Corrediça lateral direita / Corredera lateral derecha	350 mm	4
VC		Drawer slide left / Corrediça gaveta esquerda / Corredera izquierda cajón	350 mm	4
VD		Drawer slide right / Corrediça gaveta direita / Corredera derecha cajón	350 mm	4
W7		Handle / Puxador Goleira / Tirador	96 mm	4

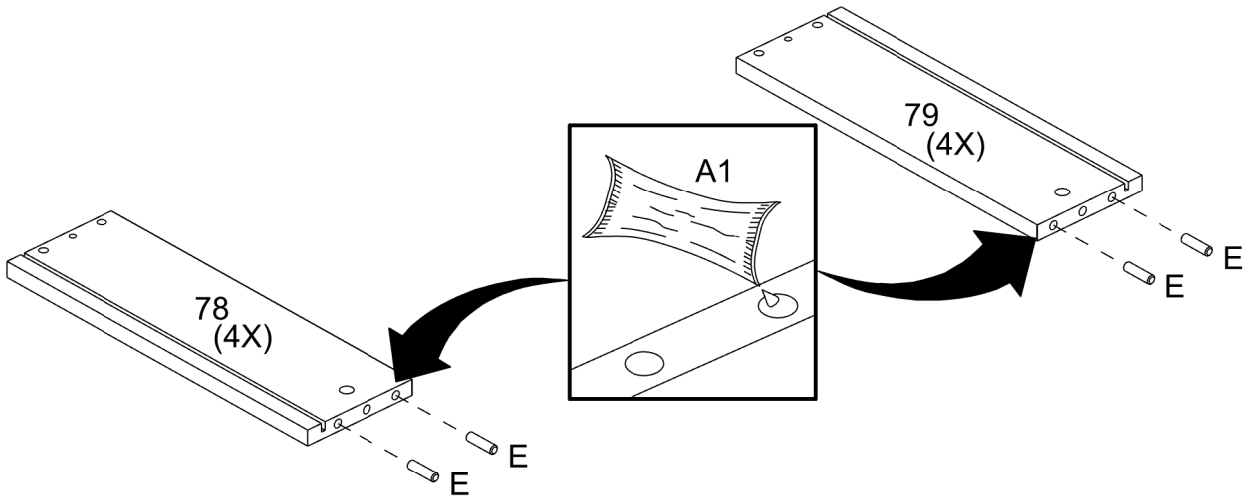


PRE-ASSEMBLE  
PRÉ-MONTAGEM / PRE ARMADO

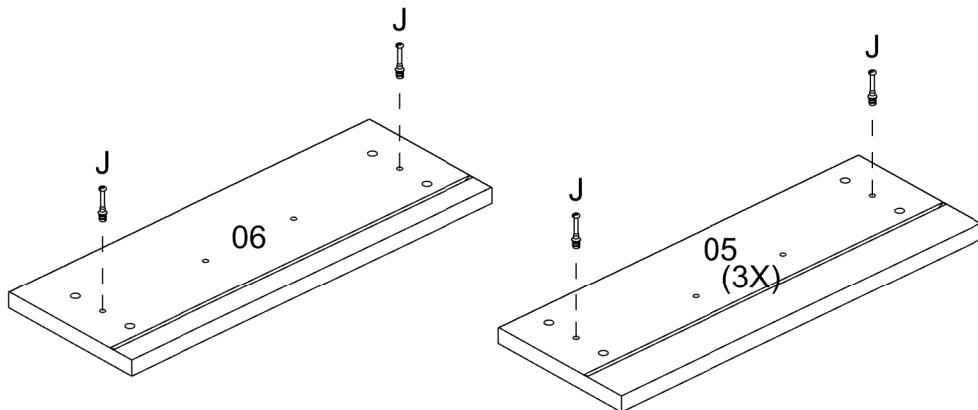
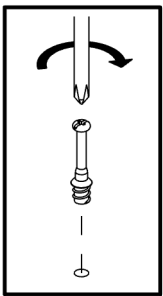
01



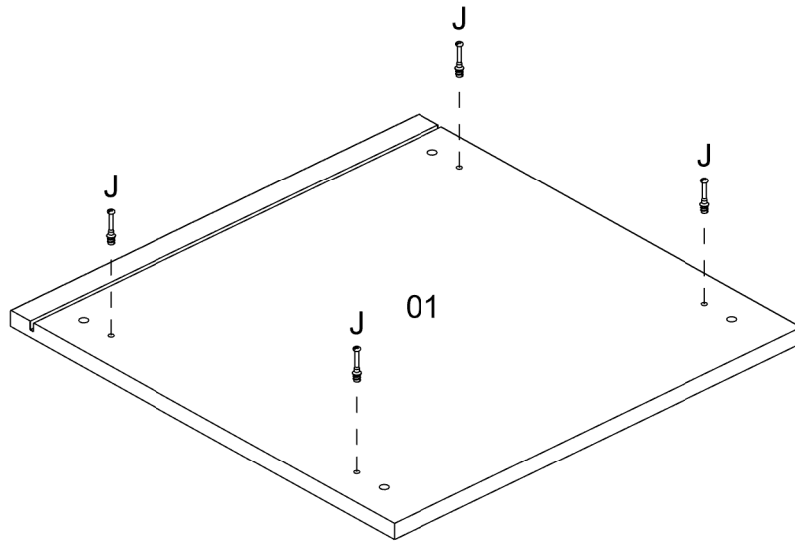
02



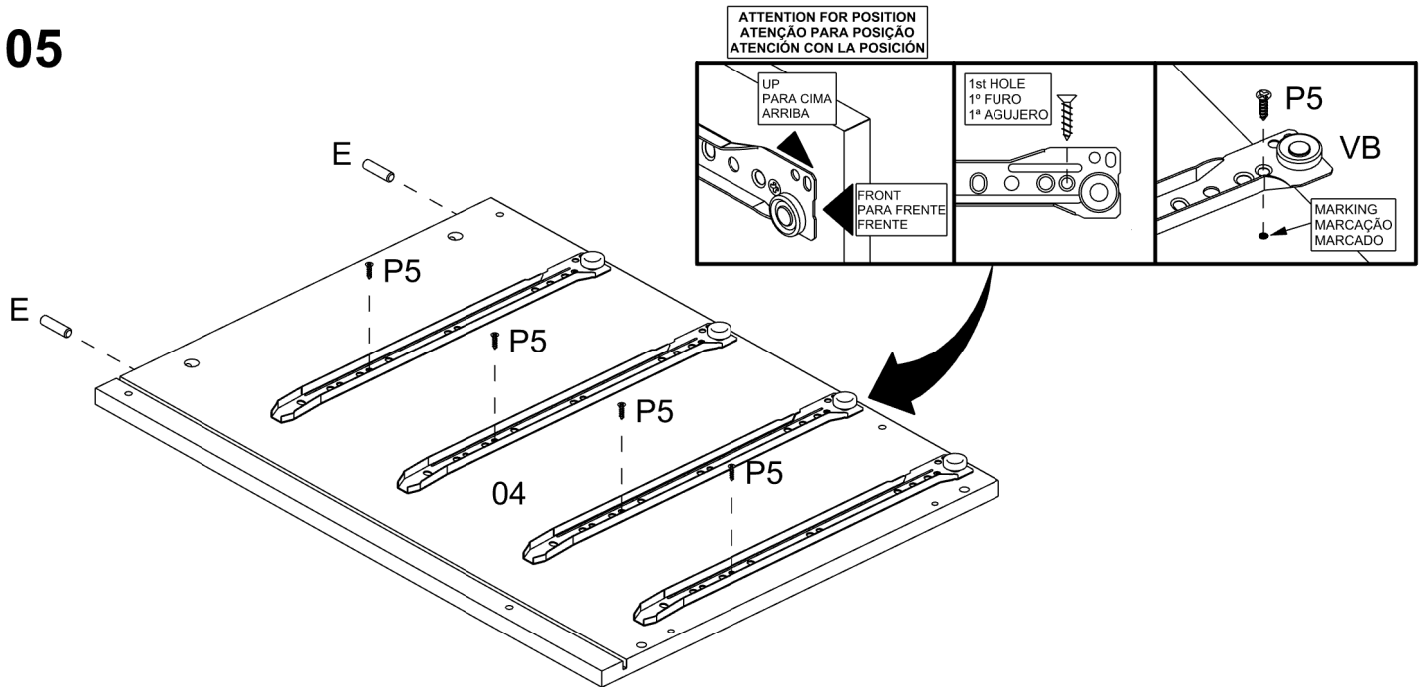
03



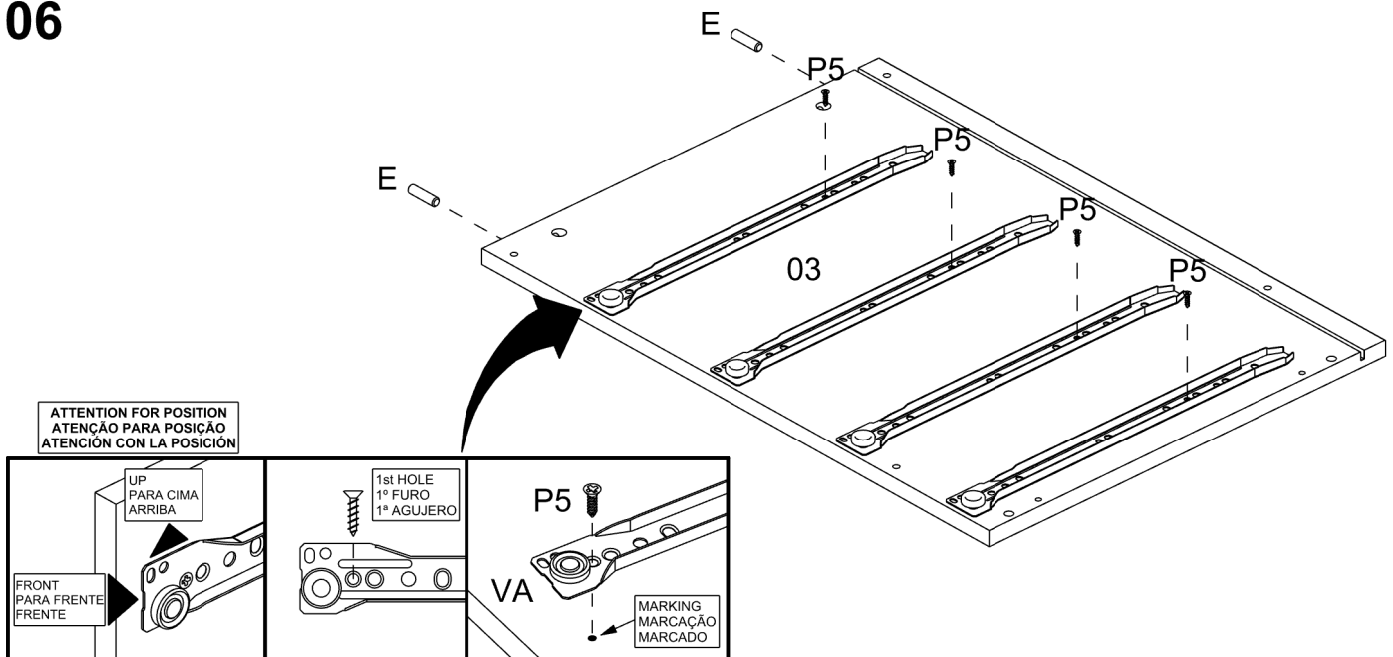
04



05

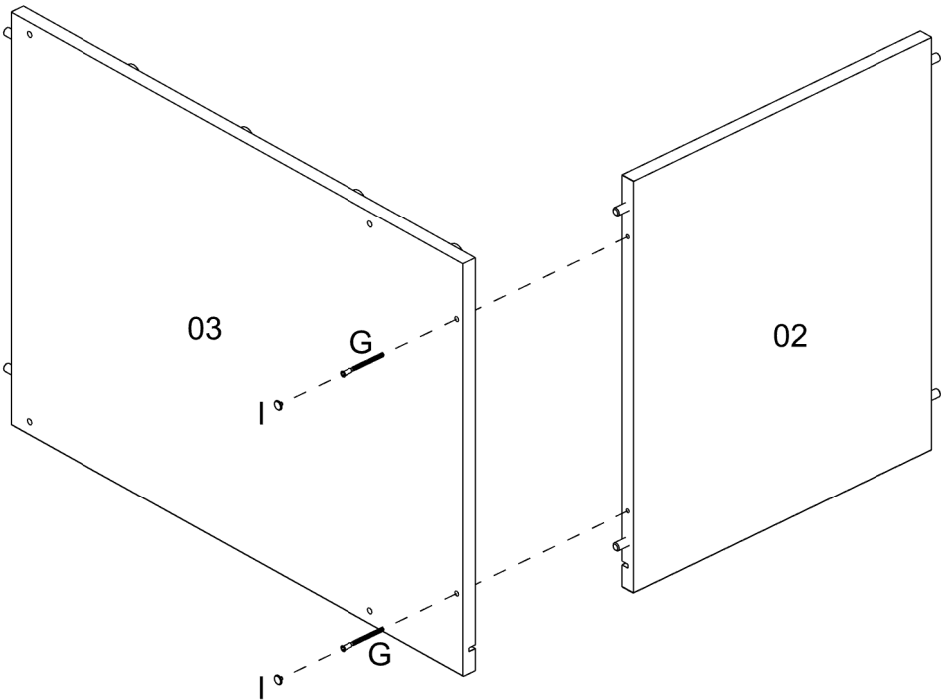
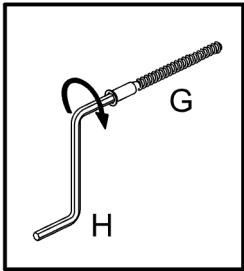


06

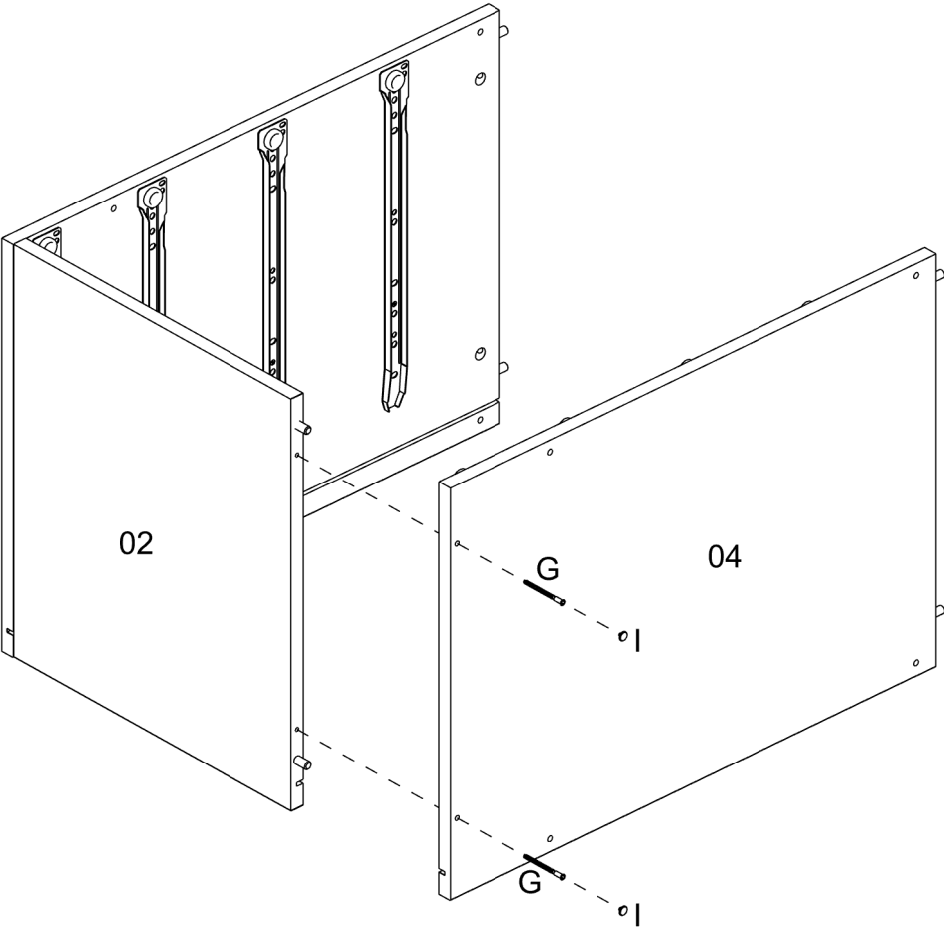


ASSEMBLY  
MONTAGEM / ARMADO

07

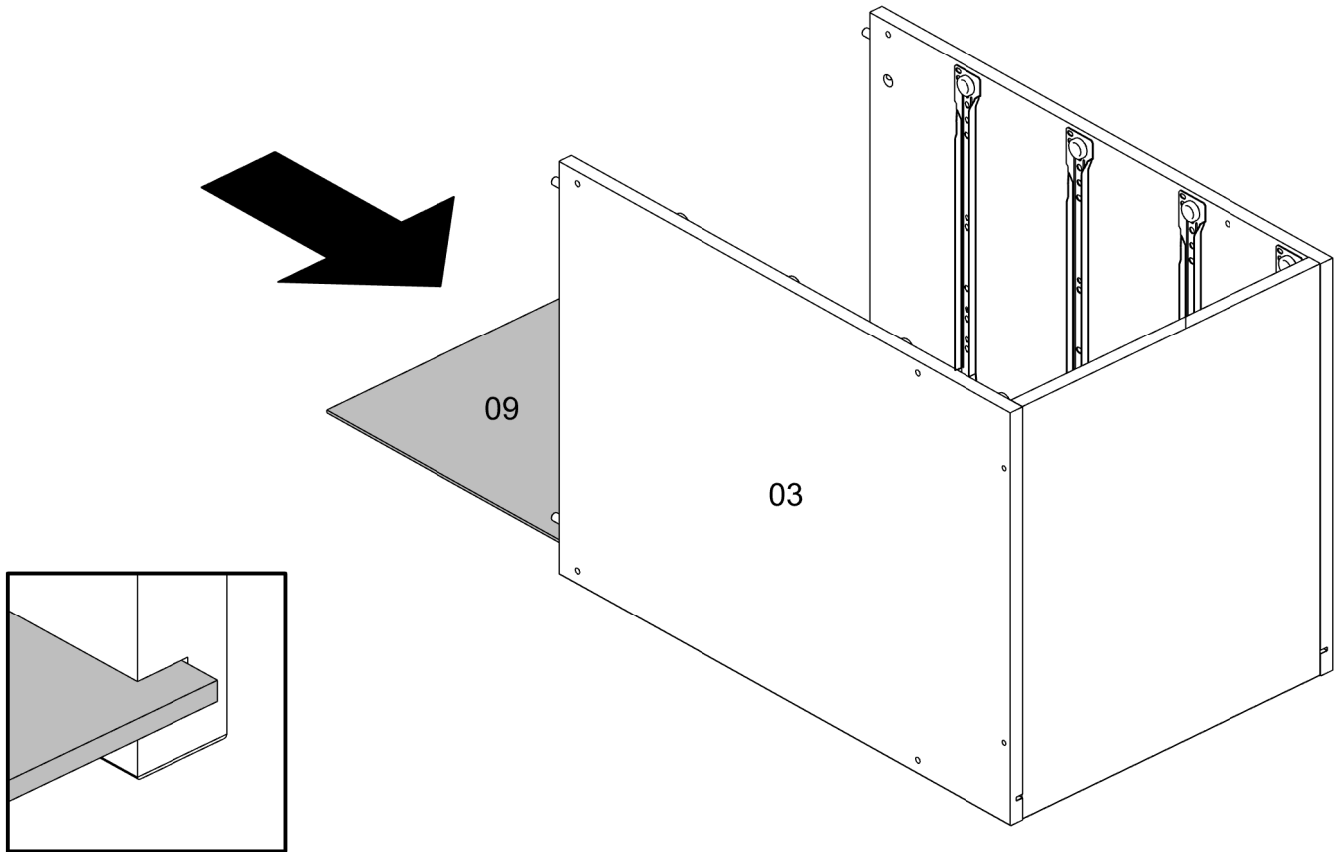


08

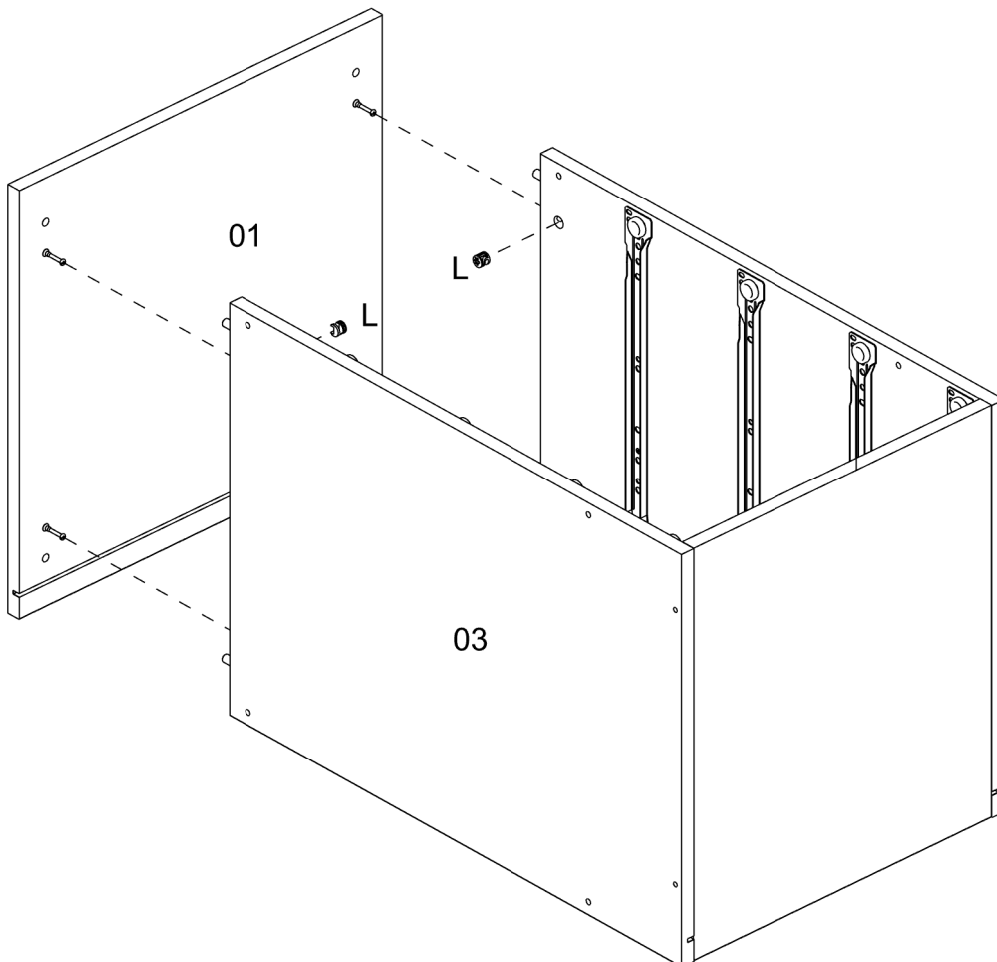


09

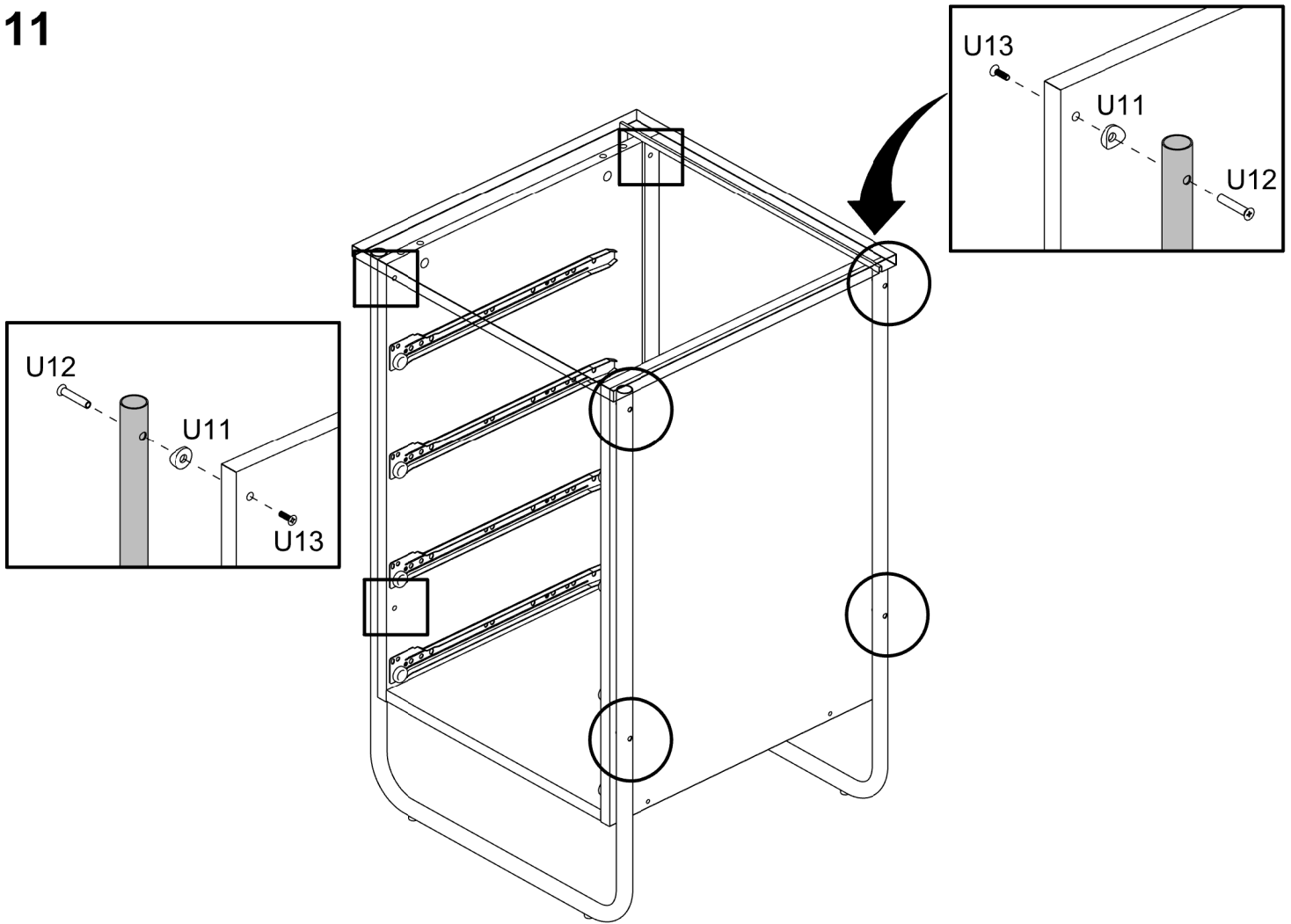
PAINTEO LADO PARA BAIXO  
LADO PINTADO PARA BAIXO  
LADO PINTADO ABAJO



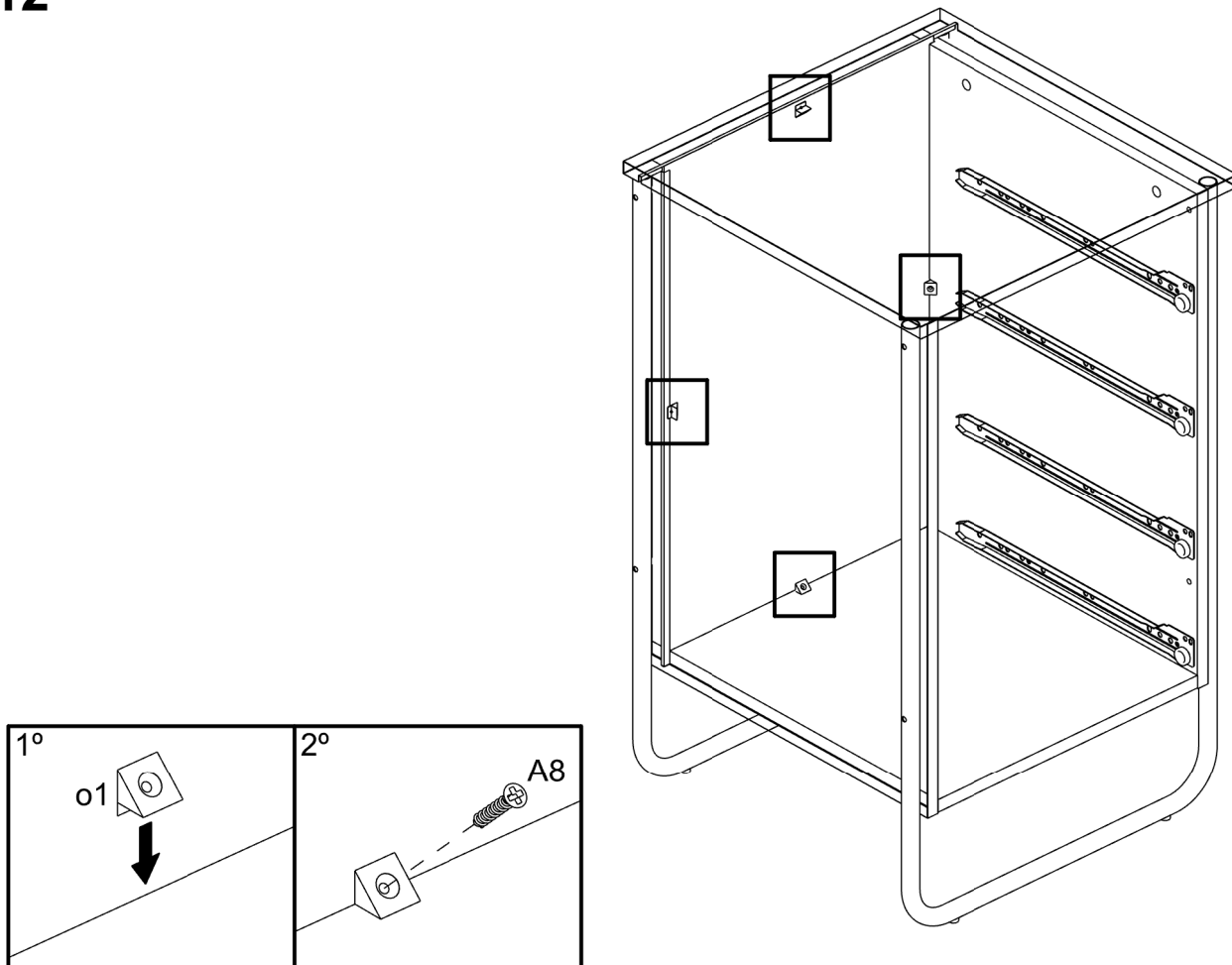
10



11

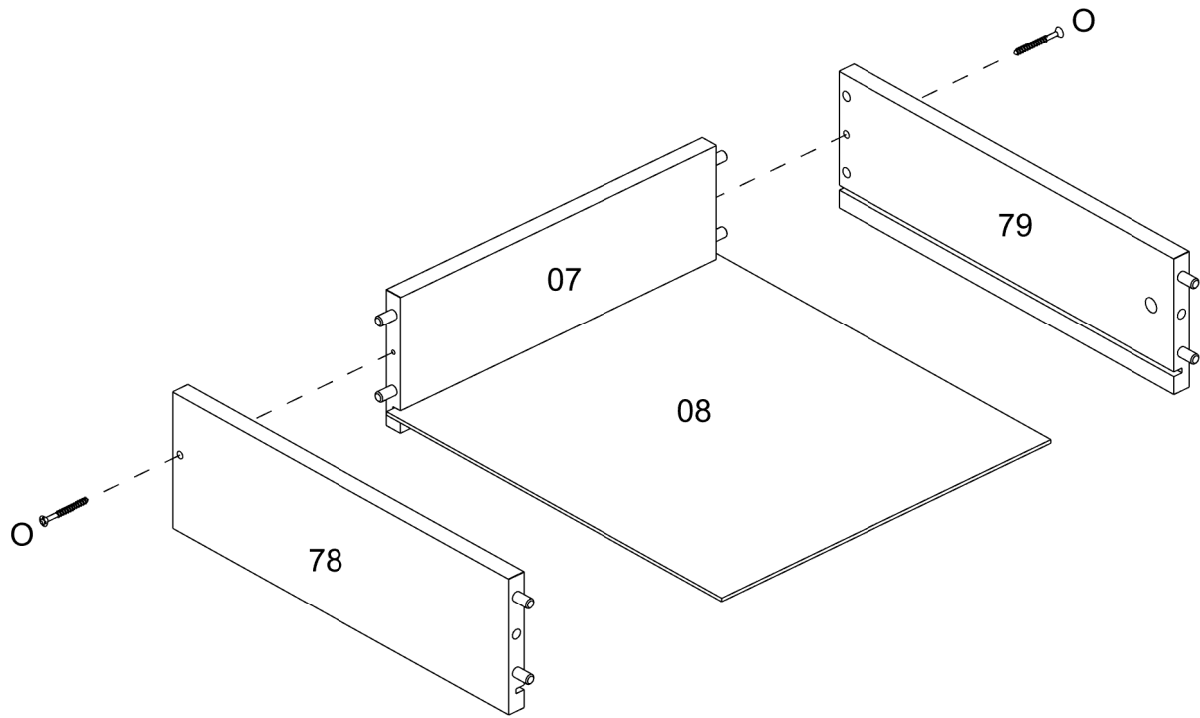


12

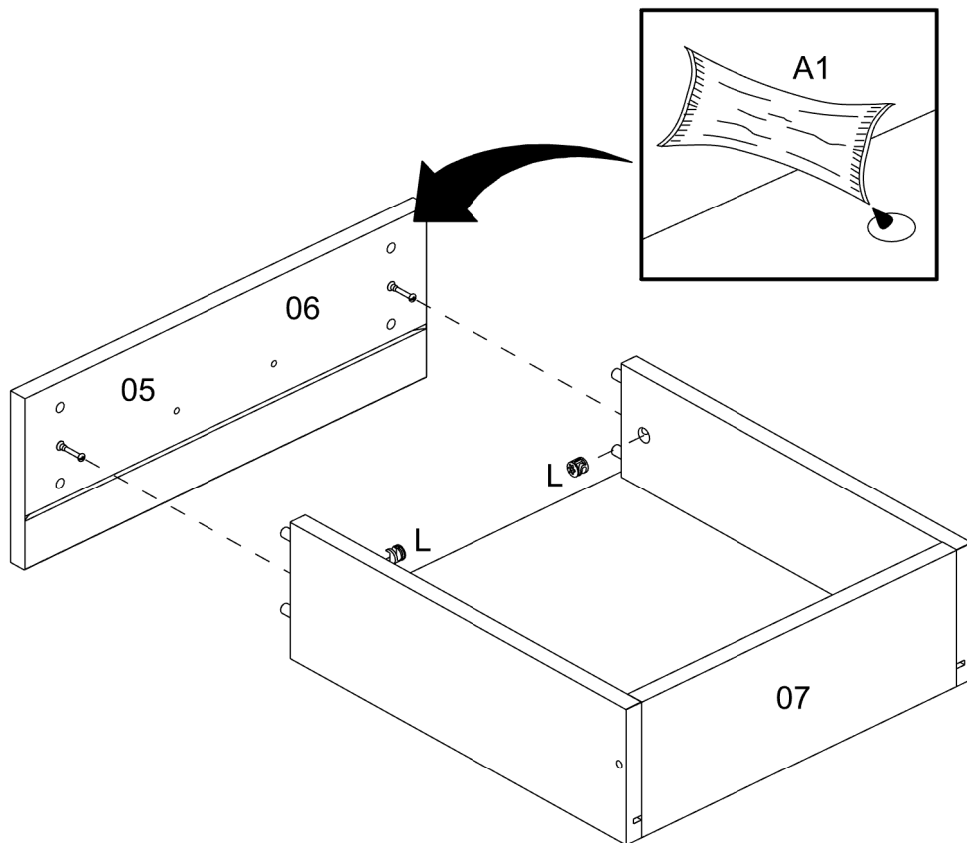


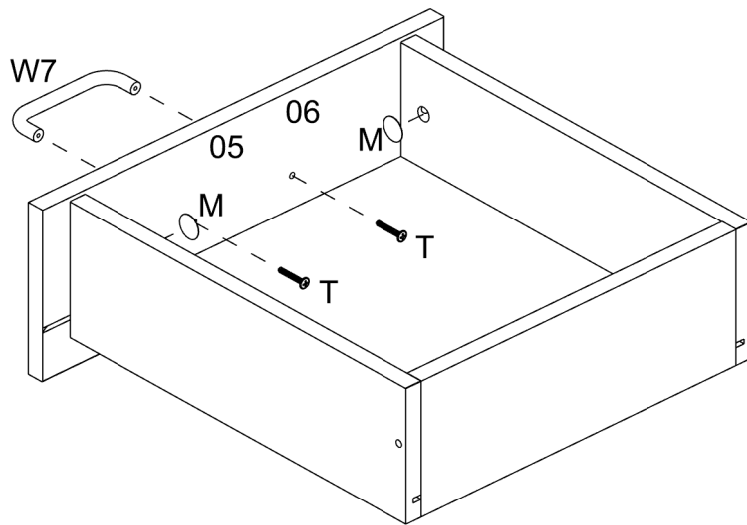


13



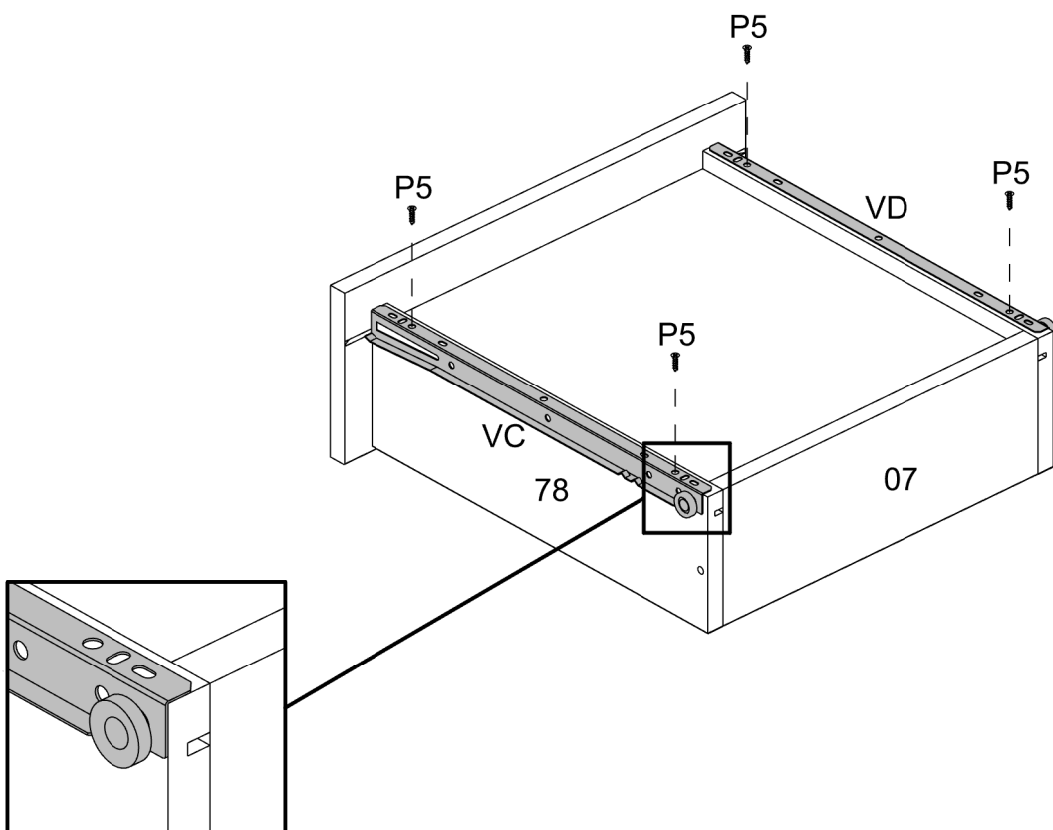
14



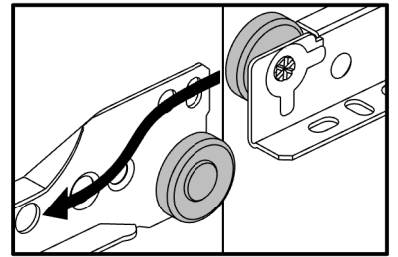
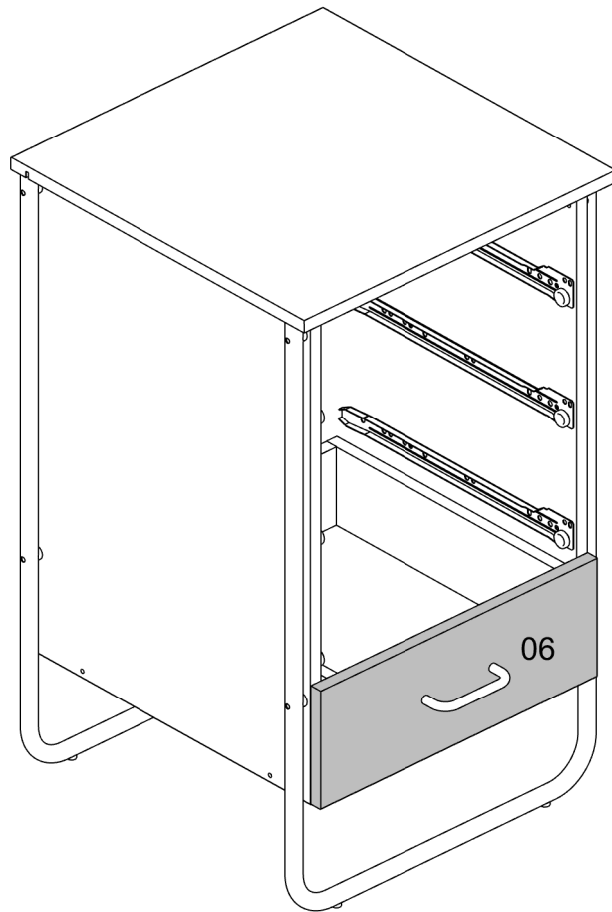


16

THE UNDERSIDE OF THE DRAWER  
LADO INFERIOR DA GAVETA  
PARTE INFERIOR DEL CAJÓN



17



18

