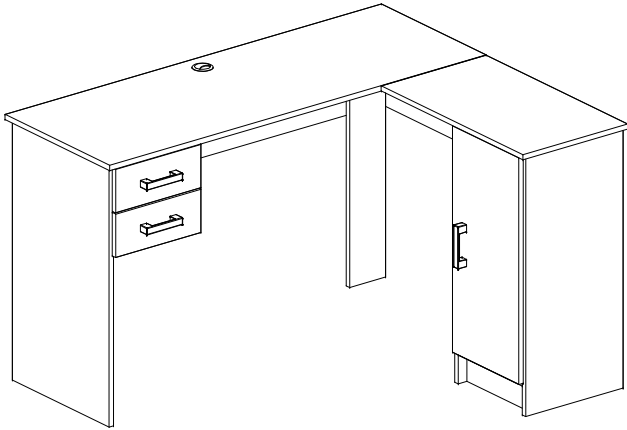


MANUAL DE MONTAGEM
Assembly instructions / Instrucciones de armado

MESA BARCELONA - 2 GAVETAS

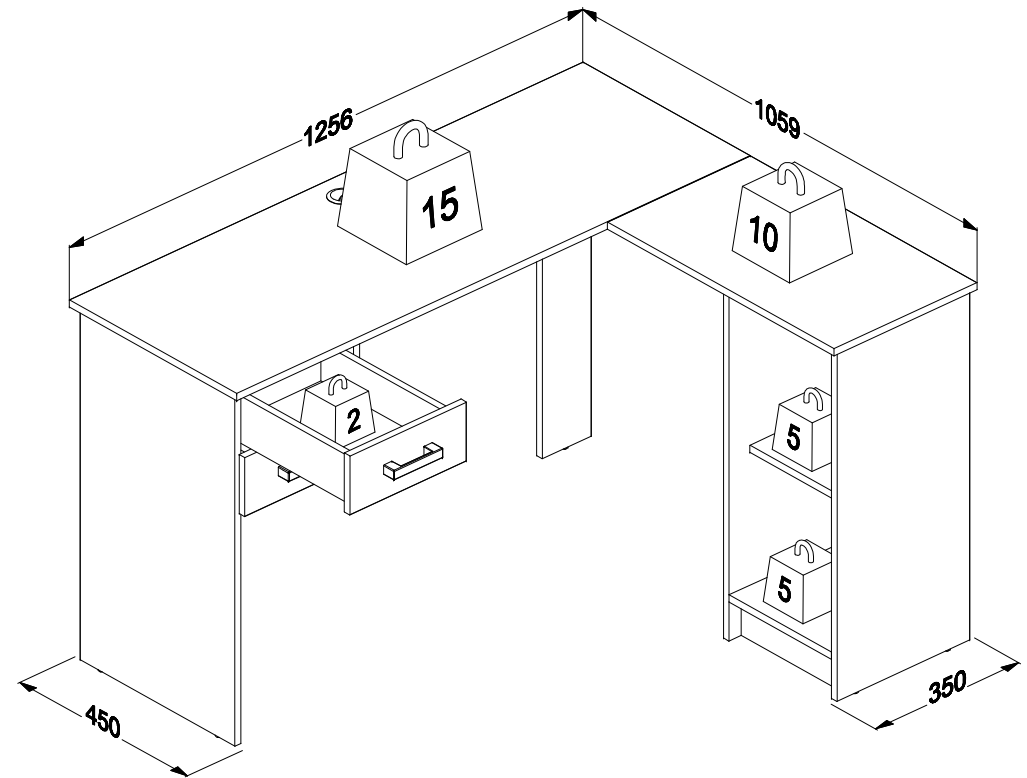
Office table Barcelona - 2 drawers
Escritorio Barcelona - 2 cajones

Código 1221 | Revisão 02

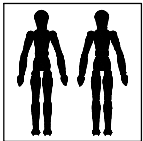


PESO MÁXIMO SUPORTADO PELAS PEÇAS, SENDO ESTE DISTRIBUÍDO UNIFORMEMENTE.

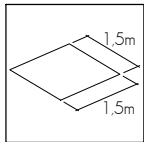
Maximum weight supported by parts, being this evenly distributed.
Peso máximo soportado por las partes, siendo esta distribuido uniformemente.



Você vai precisar de/ You will need / Usted necesitará

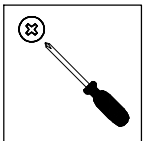


2 Pessoas
2 People
2 Personas



Espaço recomendado para montagem
Recommended space for assemble
Espacio recomendado para el armado

Ferramentas não inclusas
Tools not included / Herramientas no incluidas



Chave Phillips
Screwdriver Phillips
Destornillador cruz



Martelo
Hammer
Martillo

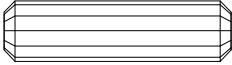

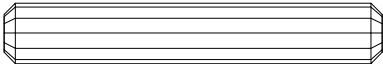


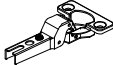


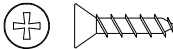



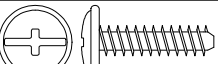
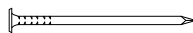


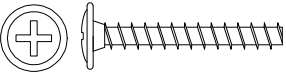

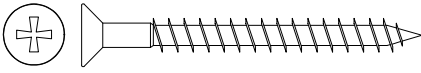
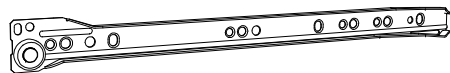
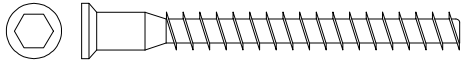
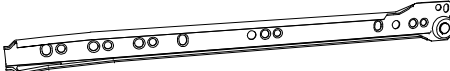

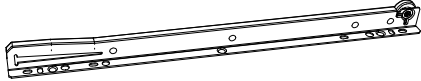

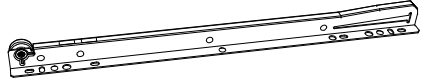


* PESO EM KG/ Weight in Kg/ Peso en Kg
DIMENSÕES EM MM/ Dimensions in mm/ Dimensiones en mm

IDENTIFICAÇÃO DOS ACESSÓRIOS/ IDENTIFICATION OF ACCESSORIES/ IDENTIFICACIÓN DE ACCESORIOS

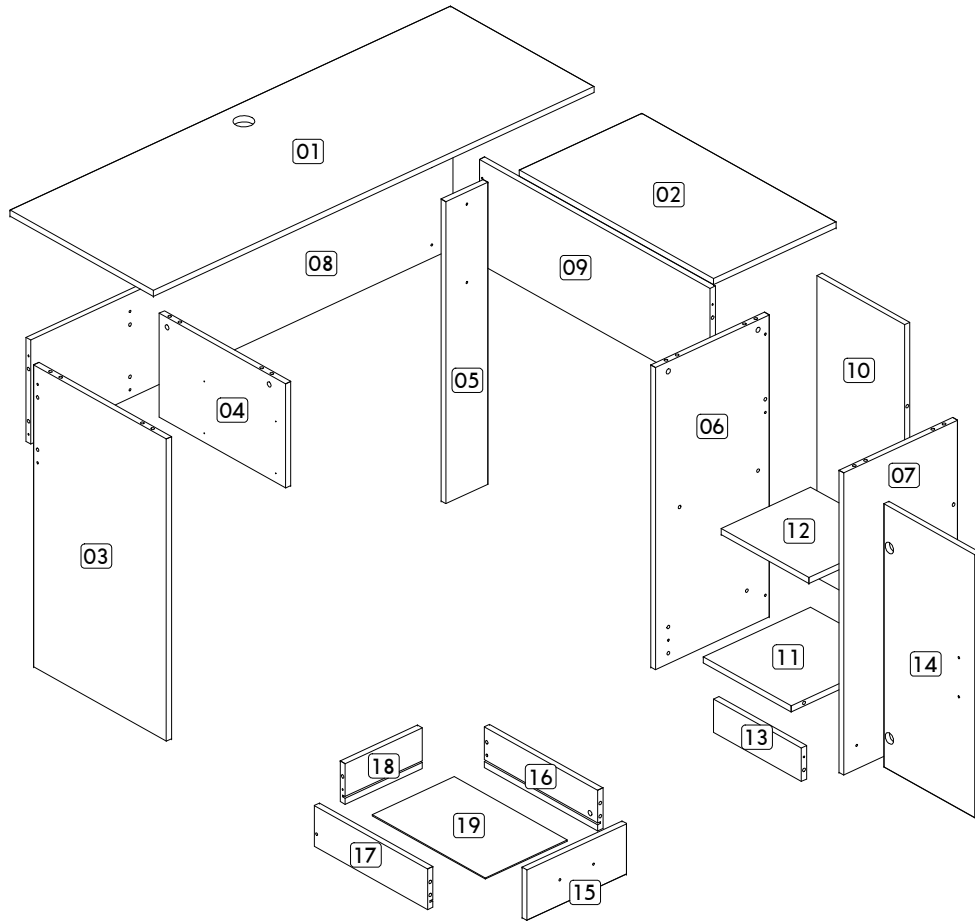
NOTAS: A separação dos acessórios antes de iniciar a montagem facilitará a mesma. Os parafusos e cavilhas estão na escala real. Em caso de dúvida na identificação, coloque o acessório sobre a imagem.

NOTES: The separation of the accessories before you start the assembly will facilitate the same. The screws and dowels are in real scale. In case of doubts about the identification, place the accessory on the image.

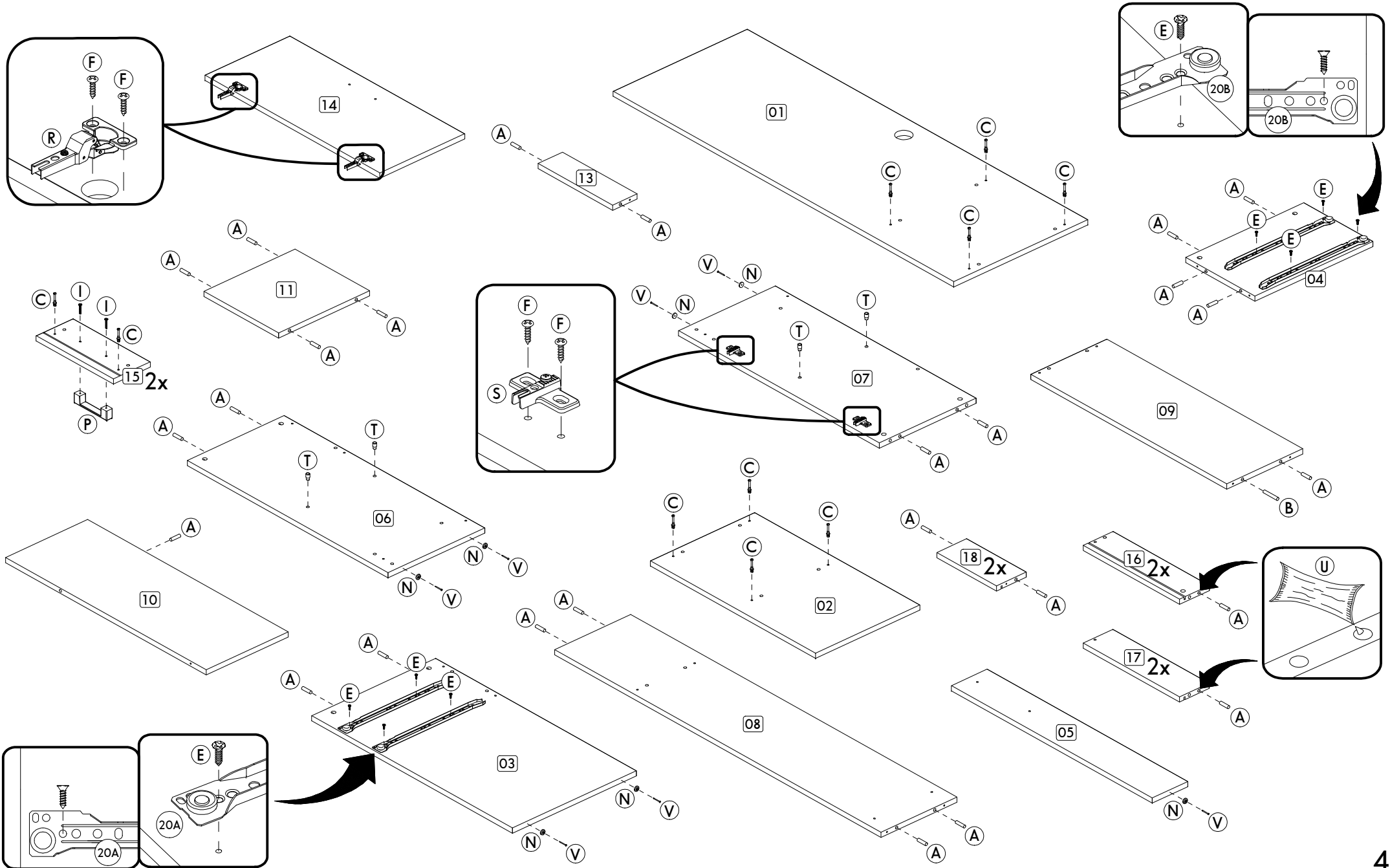
NOTAS: La separación de los accesorios antes de comenzar el armado facilitará el mismo. Los tornillos y taquetes son en escala real. En caso de dudas sobre la identificación, coloque el accesorio en la imagen.

A		Cavilha Wooden Dowel Pin	8x30 mm	30	P		Puxador Handle Tirador	96 mm	03
B		Cavilha Wooden Dowel Pin	8x50 mm	01	Q		Passa fios Pass wires Pasar cables	46mm	01
C		Haste minifix simples Simple minifix screw Tornillo minifix simple	-	12	R		Dobradiça curva Metal hinge curve Esquina de bisagra metálica	26mm	02
D		Tambor minifix Drum lock Tambor minifix	12 mm	12	S		Calço dobradiça Hinge shim Bisagra de calce	-	02
E		Parafuso chato Flat head screw Tornillo de cabeça plana	3,0x14 mm	16	T		Suporte de prateleira Shelf bracket Soporte de repisa	8x7 mm	04
F		Parafuso panela Pan head screw Tornillo de pan	3,5x14 mm	16	U		Cola Glue Pegamento	13g	01
G		Parafuso união "M" Screw union "M" Tornillo de unión "M"	4,0x15 mm	02	V		Prego Nail Clavo	10 x10	07
H		Parafuso união "F" Screw union "F" Tornillo de unión "F"	30 mm	02	W		Tapa furo adesivo Bore patch adhesive Tapones adhesivo	-	04
I		Parafuso flangeado Flanged head screw Tornillo de cabeça flangeada	3,5x25 mm	06	X		Tapa furo plástico Plastic hole plugs Tapones plásticos	8 mm	02
J		Parafuso chato Flat head screw Tornillo de cabeça plana	4,5x45 mm	04	20A		Correção lateral esquerda Metallic slide the left field Corredera lateral izquierda	350 mm	02
K		Parafuso estrutural Structural screw Tornillo estrutural	5,0x50 mm	12	20B		Correção lateral direita Metallic slide the right field Corredera lateral derecha	350 mm	02
L		Tampa parafuso estrutural Structural screw cover Tapa tornillo estrutural	-	10	20C		Correção gaveta esquerda Drawer slide left Corredera izquierda cajón	350 mm	02
M		Chave allen Allen key Liave Allen	-	01	20D		Correção gaveta direita Drawer slide right Corredera derecha cajón	350 mm	02
N		Sapata redonda Small plastic foot Pie plástico	14 mm	07					
O		Junção de tampos Junction of tops Unión de tapas	-	02					

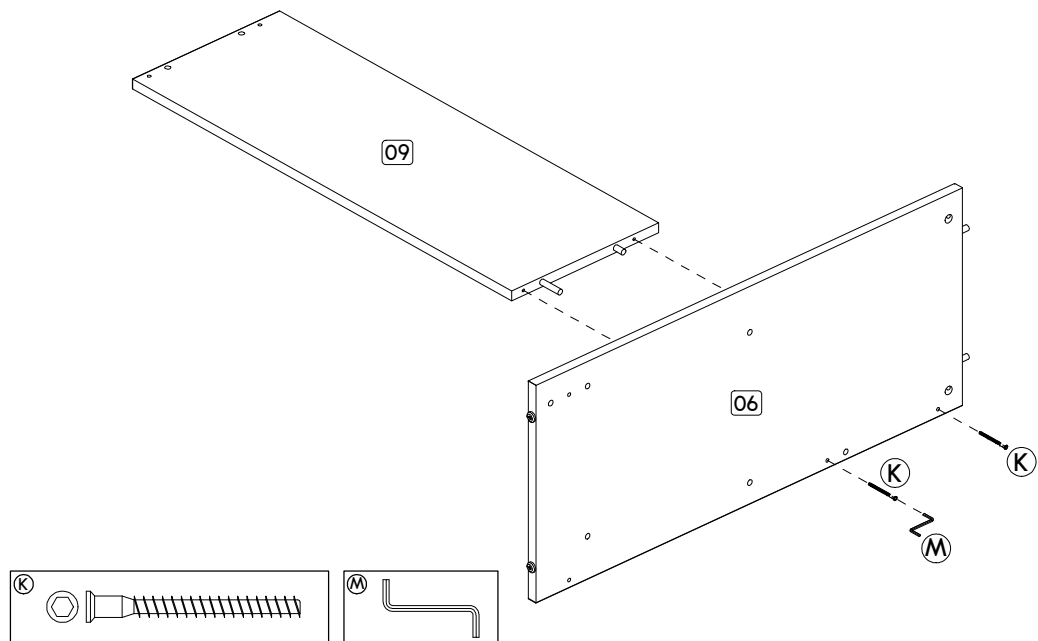
IDENTIFICAÇÃO DAS PEÇAS/ PARTS IDENTIFICATION/ IDENTIFICACIÓN DE LAS PIEZAS



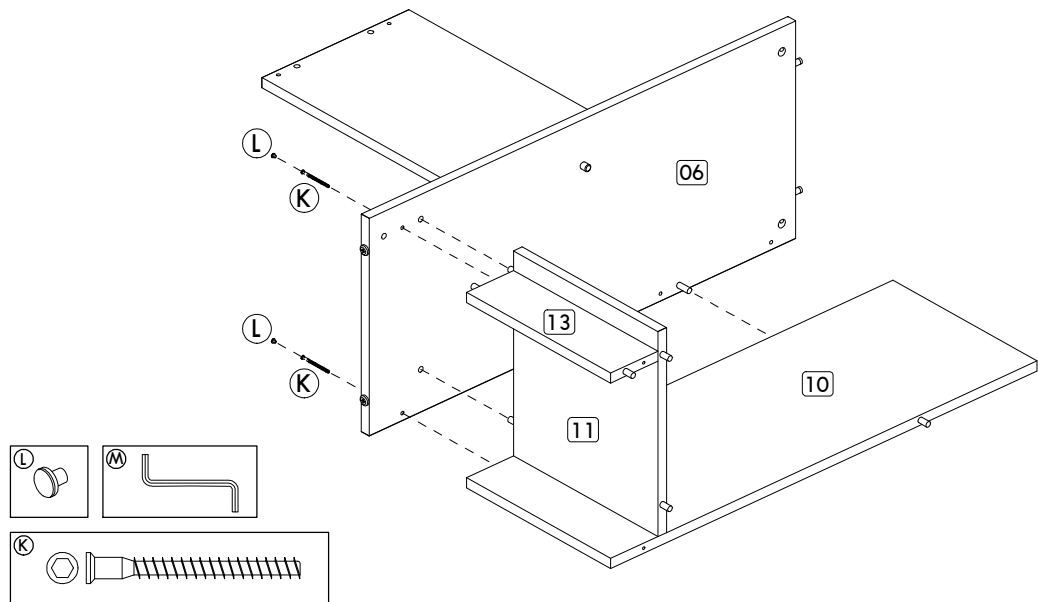
Nº	DESCRIÇÃO - DESCRIPTION - DESCRIPCIÓN	MEDIDAS-MEASURES - MEDIDAS (mm)	QTD.
01	Tampo maior - Bigger top - Tapa mayor	1256 x 450 x 15	01
02	Tampo menor - Smaller top - Tapa menor	609 x 350 x 15	01
03	Lateral esquerda - Left side - Lateral izquierda	740 x 416 x 15	01
04	Divisória gavetas - Partition drawer - Divisoria cajón	396 x 255 x 15	01
05	Pé de apoio - Foot - Pie	740 x 120 x 15	01
06	Lateral esquerda porta - Left side door - Lateral izquierda puerta	740 x 325 x 15	01
07	Lateral direita porta - Right side door - Lateral derecha puerta	740 x 325 x 15	01
08	Costa maior - Bigger backboard - Fondo mayor	1203 x 255 x 15	01
09	Costa menor - Smaller backboard - Fondo menor	723 x 255 x 15	01
10	Costa porta - Backboard door - Fondo puerta	740 x 275 x 15	01
11	Base inferior porta - Inferior base door - Base inferior puerta	306 x 275 x 15	01
12	Prateleira - Shelf - Repisa	275 x 255 x 15	01
13	Rodapé - Footer - Zocalo	275 x 82 x 15	01
14	Porta - Door - Puerta	645 x 285 x 15	01
15	Frente de gaveta - Drawer front - Frente del cajón	285 x 124 x 15	02
16	Lateral direita de gaveta - Right side of drawer - Lateral derecha del cajón	355 x 100 x 15	02
17	Lateral esquerda de gaveta - Left side of drawer - Lateral izquierda del cajón	355 x 100 x 15	02
18	Traseiro de gaveta - Rear of drawer - Trasero del cajón	220 x 100 x 15	02
19	Fundo de gaveta - Bottom of drawer - Fondo del cajón	354 x 234 x 03	02



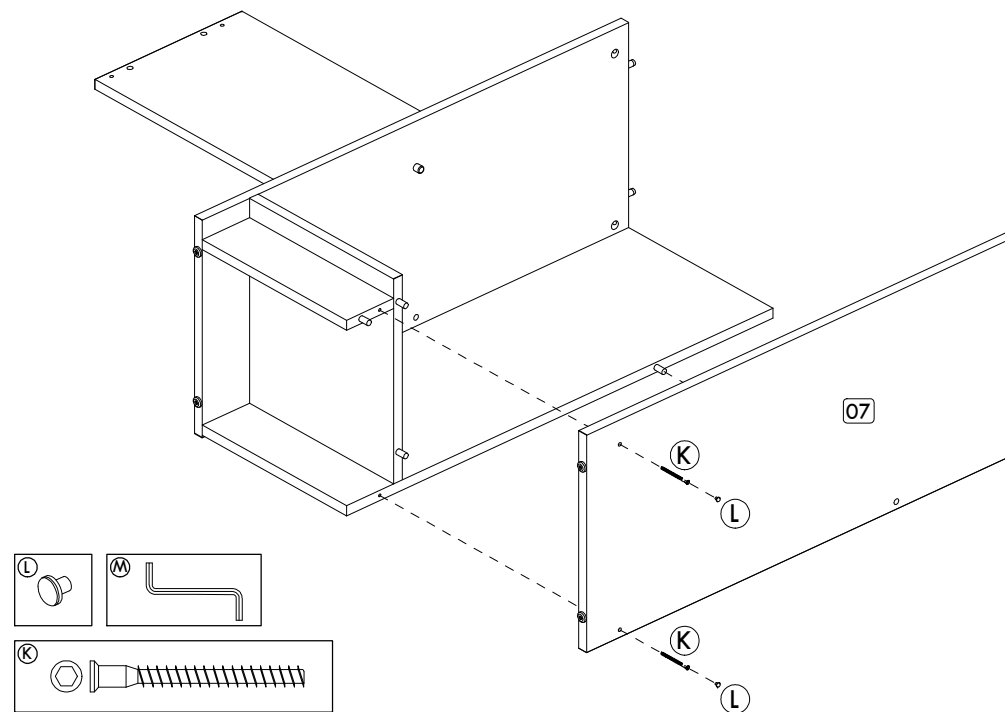
Passo/ Step/ Paso 01



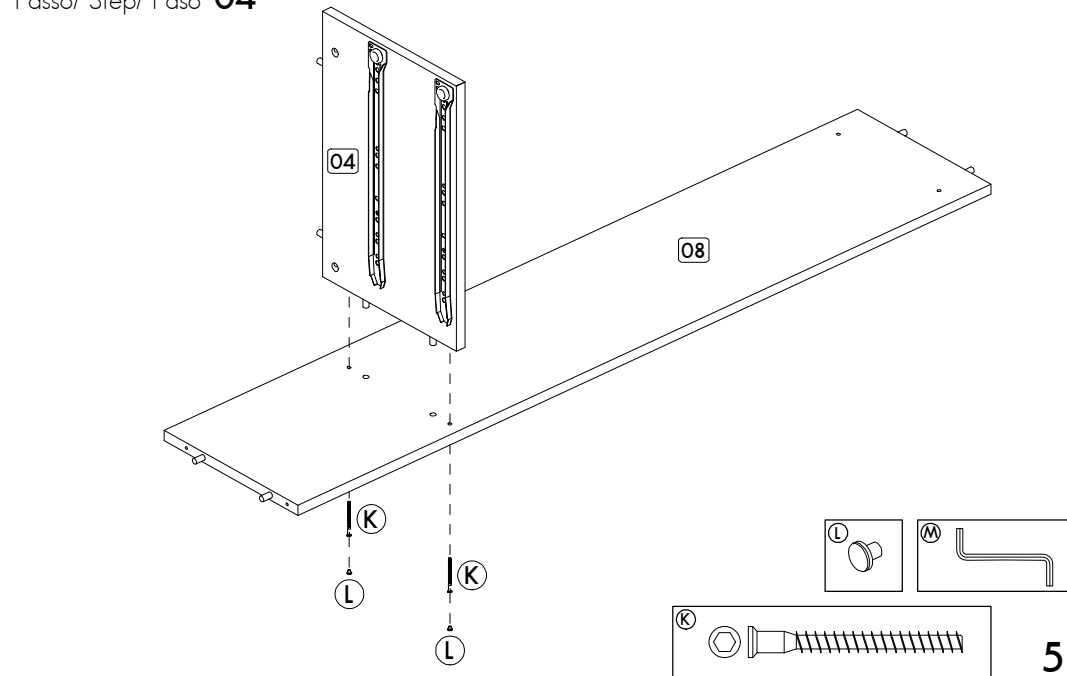
Passo/ Step/ Paso 02



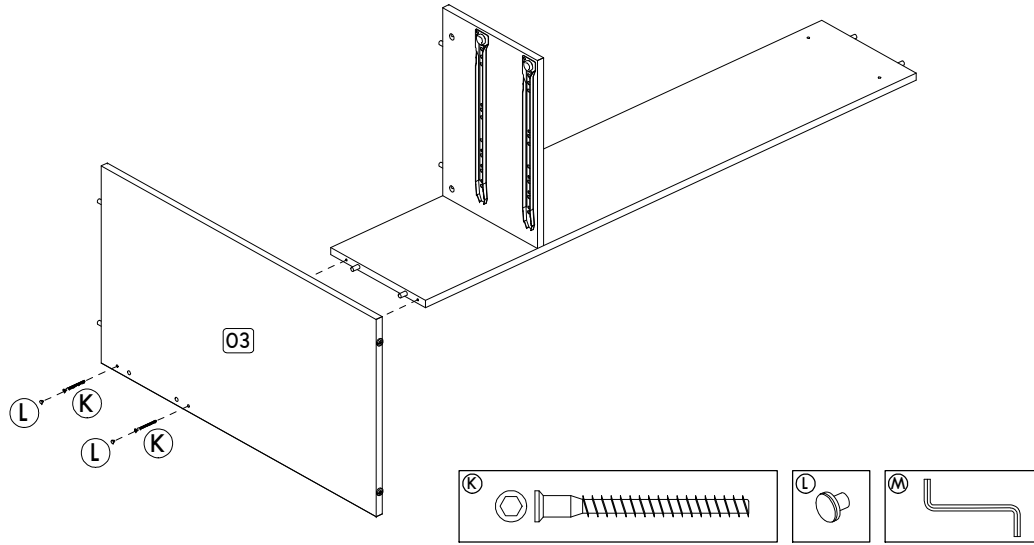
Passo/ Step/ Paso 03



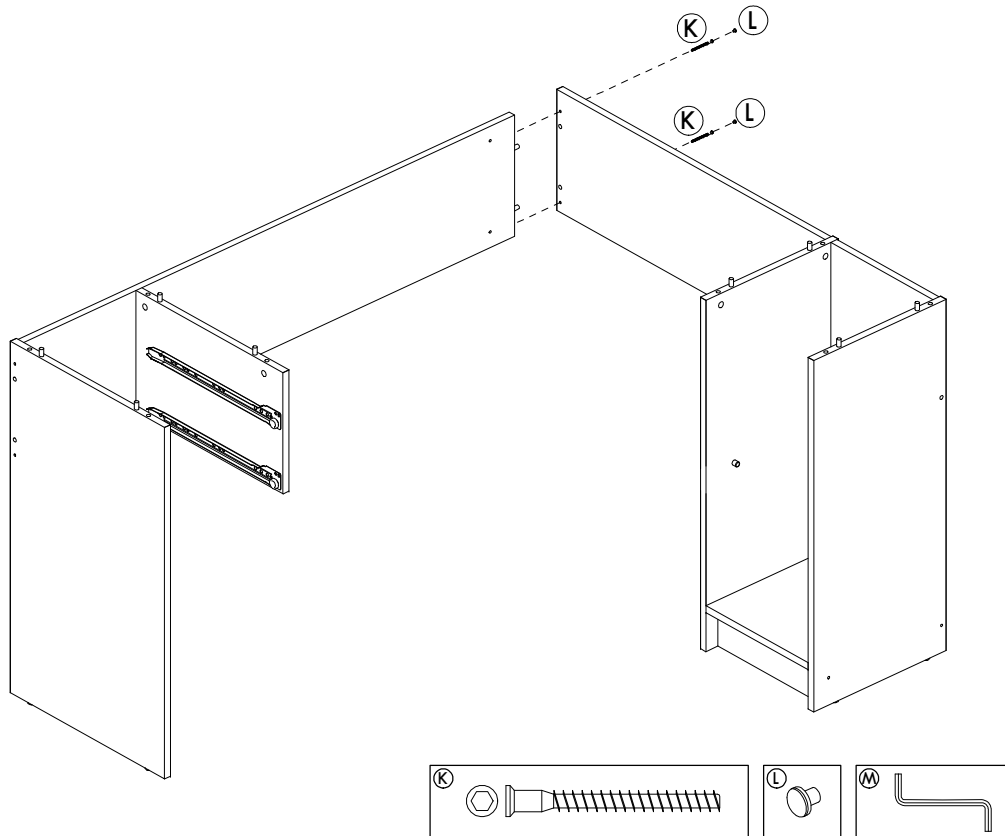
Passo/ Step/ Paso 04



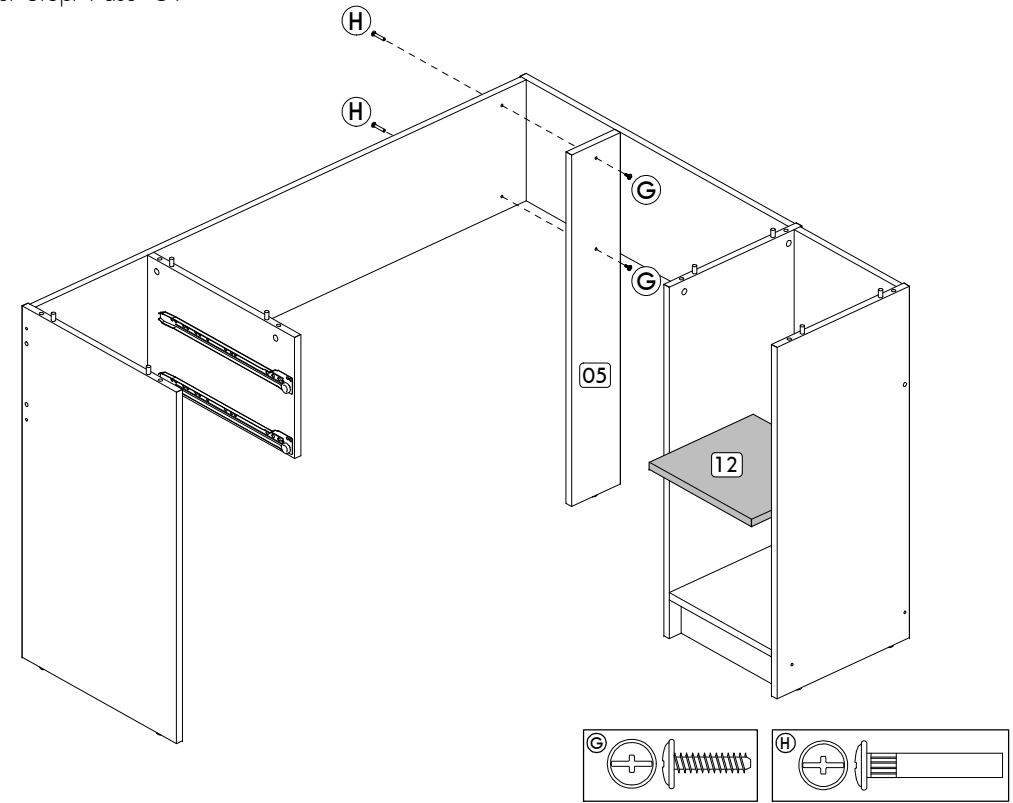
Passo/ Step/ Paso 05



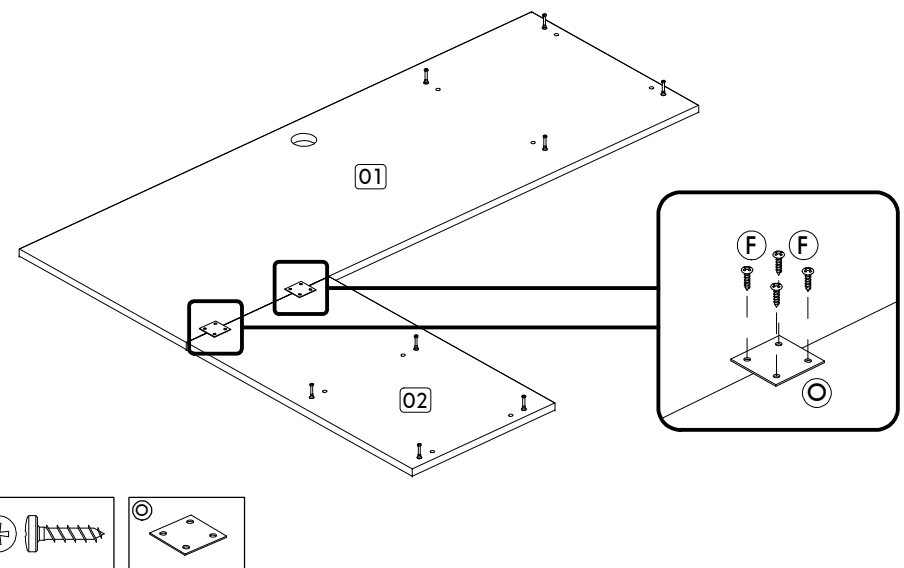
Passo/ Step/ Paso 06

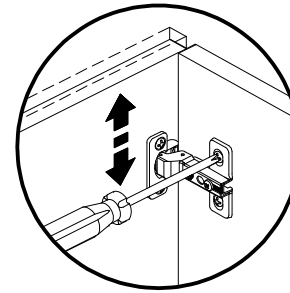
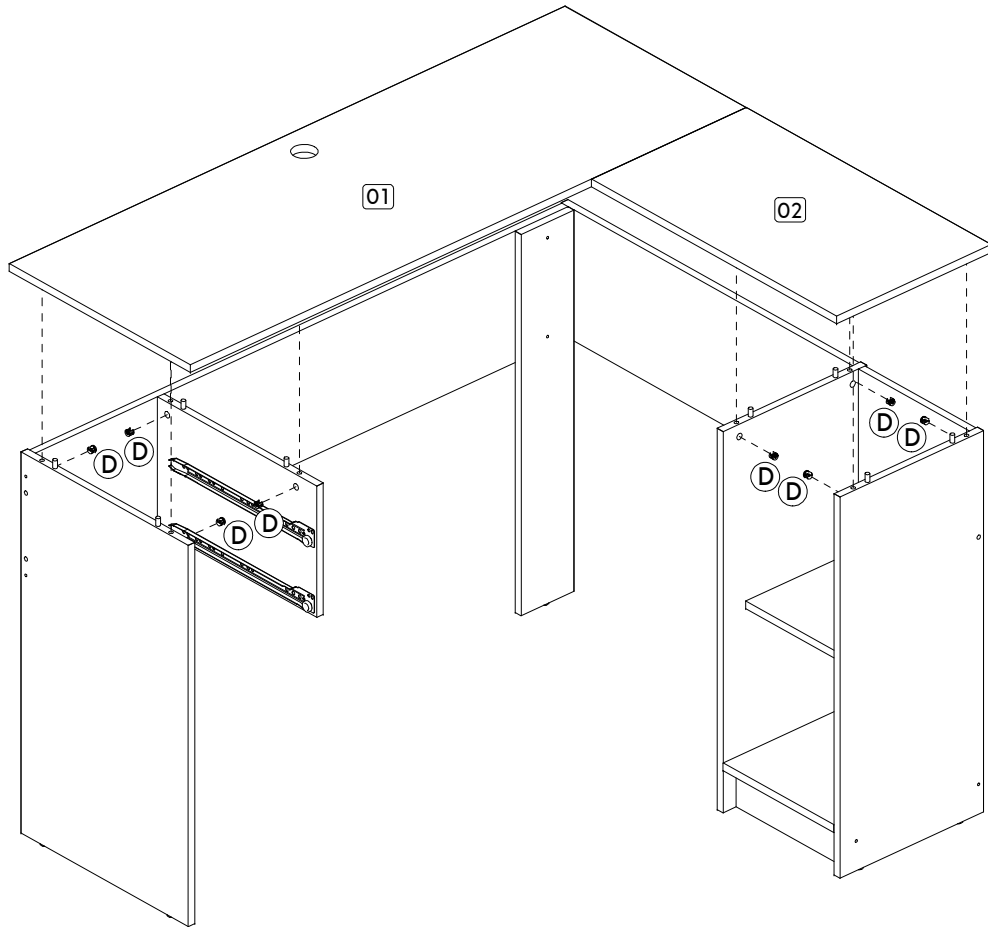
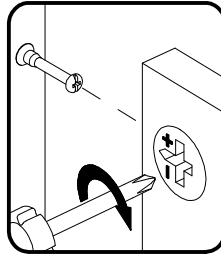


Passo/ Step/ Paso 07

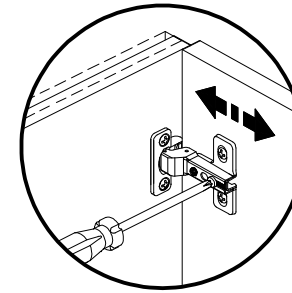


Passo/ Step/ Paso 08

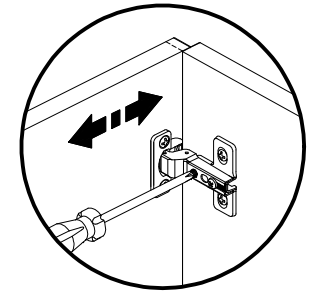




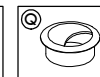
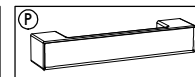
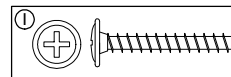
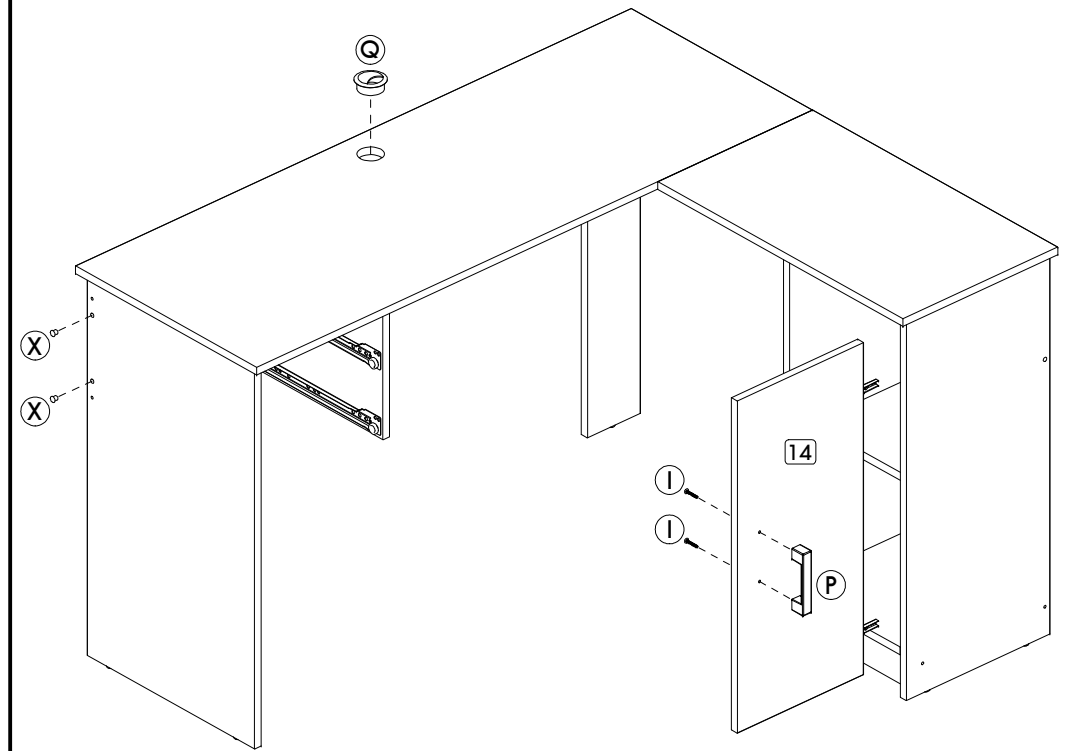
Regulagem Vertical
Ajuste Vertical
Vertical Adjustment



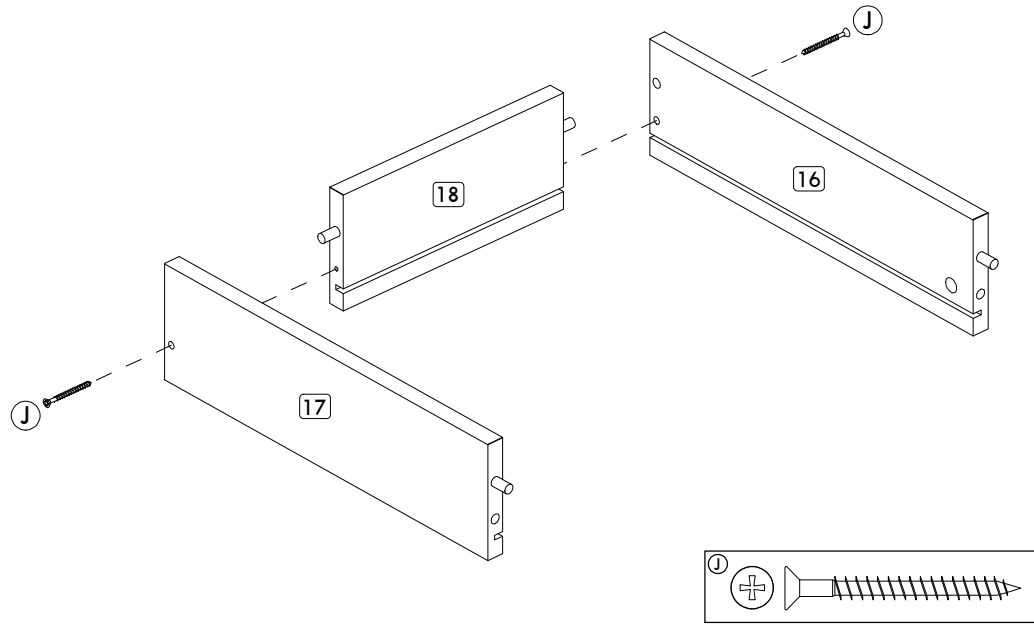
Regulagem Profundidade
Ajuste Profundidad
Depth Adjustment



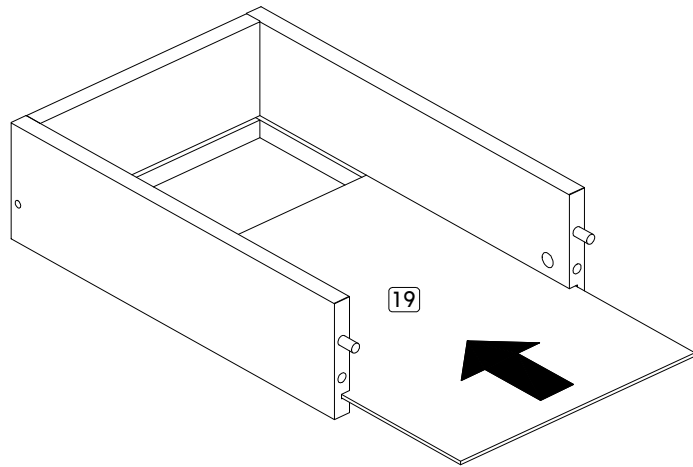
Regulagem Horizontal
Ajuste Horizontal
Horizontal Adjustment



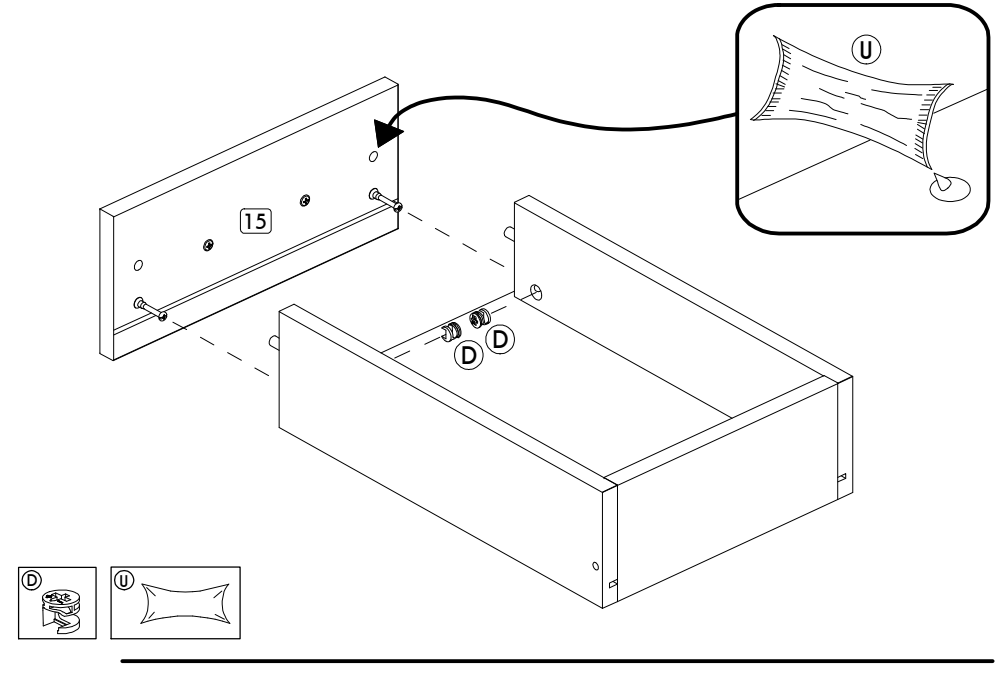
Passo/ Step/ Paso 11



Passo/ Step/ Paso 12



Passo/ Step/ Paso 13



Passo/ Step/ Paso 14

