

ASSEMBLY INSTRUCTIONS MANUAL DE MONTAGEM / INSTRUCCIONES DE ARMADO

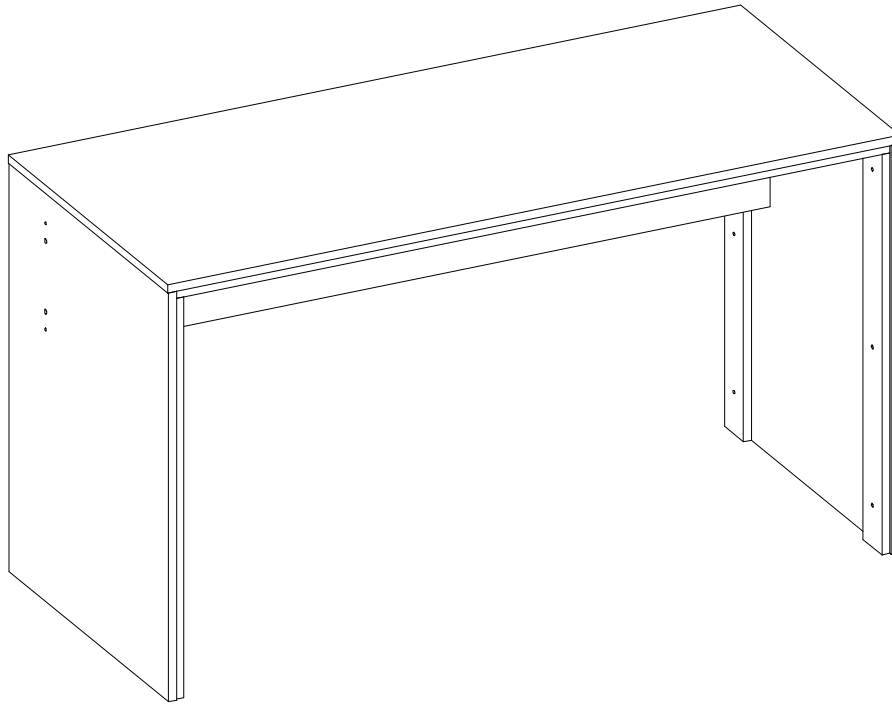
LOS ANGELES OFFICE TABLE 53"
MESA LOS ANGELES 135CM
ESCRITORIO LOS ANGELES 135CM

Reference
Referência
Referencia

180805

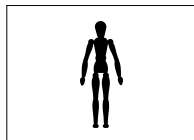
Revise
Revisão
Revisión

01

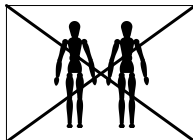


YOU WILL NEED / VOCÊ VAI PRECISAR DE / USTED NECESITARÁ

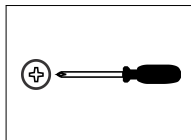
Tools not supplied / Ferramentas não fornecidas / Herramientas no incluidas



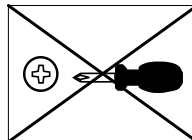
1 Person
1 Pessoa
1 Persona



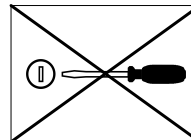
2 People
2 Pessoas
2 Personas



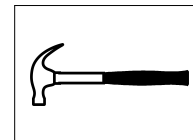
Screwdriver Phillips
Chave Phillips
Destornillador cruz



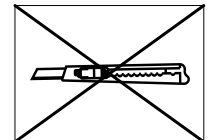
Small screwdriver Phillips
Chave Phillips menor
Destornillador cruz menor



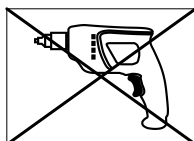
Screwdriver slotted
Chave fenda
Destornillador plano



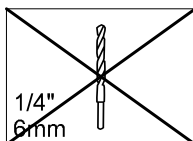
Hammer
Martelo
Martillo



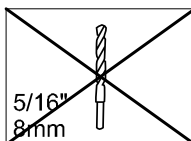
Stylet
Estilete
Estilete



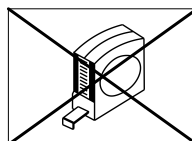
Drill machine
Furadeira
Taladro



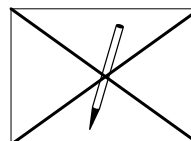
Drill bit
Broca
Taladro



Drill bit
Broca
Taladro



Measuring tape
Trena
Cinta de medición



Pencil
Lápis
Lápis

NOTES: The separation of the accessories before you start the assembly will facilitate the same. In case of doubt on the size of the screws and bolts, use the ruler to bottom of page 3.

NOTAS: A separação dos acessórios antes de iniciar a montagem facilitará a mesma. Em caso de dúvida no tamanho dos parafusos e cavilhas, utilize a régua ao final da página 3.

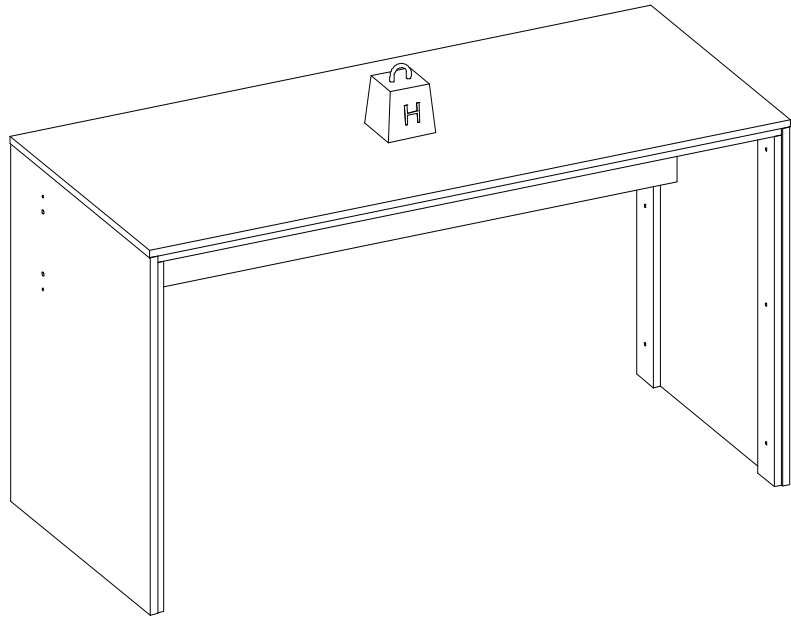
NOTAS: La separación de los accesorios antes de comenzar el armado facilitará el mismo. En caso de duda sobre el tamaño de los tornillos y taquetes, utilice la regla al pie de página 3.

MAXIMUM RECOMMENDED WEIGHT
BEING THIS EVENLY DISTRIBUTED

PESO MÁXIMO RECOMENDADO SENDO
ESTE DISTRIBUÍDO UNIFORMEMENTE

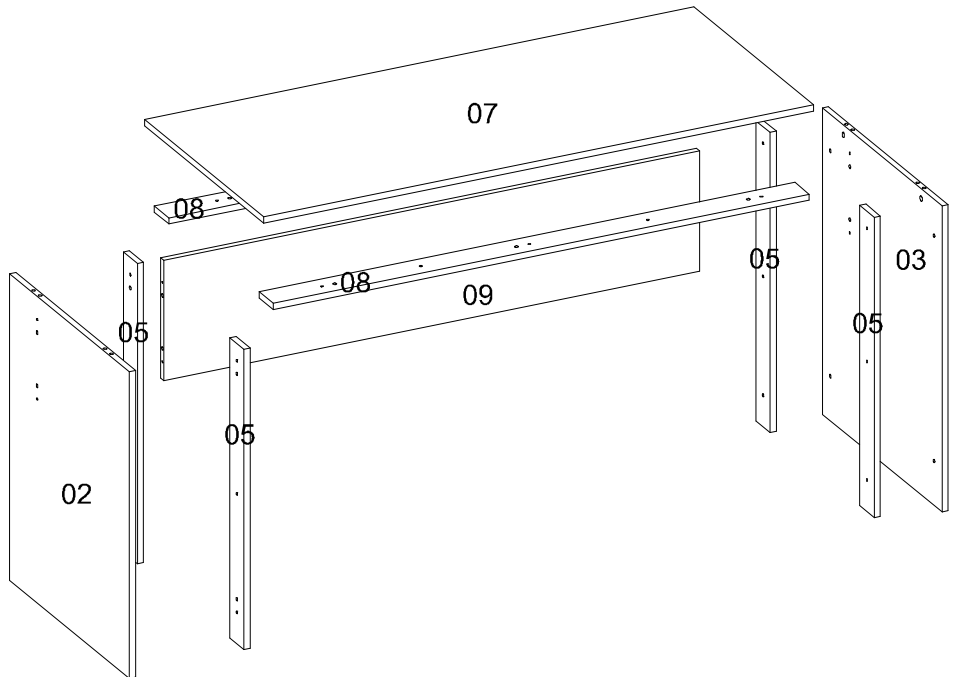
PESO MÁXIMO RECOMENDADO SIENDO
ESTE UNIFORMEMENTE DISTRIBUIDO

—	LB	KG
H	44	20


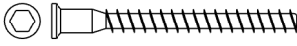
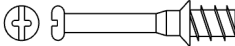
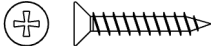




Nº	Measures_Inches	Medidas_cm	Qty./Qtd.
02	29 1/8 x 23 1/4 x 5/8	74.0 x 59.0 x 1.5	1
03	29 1/8 x 23 1/4 x 5/8	74.0 x 59.0 x 1.5	1
05	28 1/2 x 2 3/4 x 5/8	72.5 x 7.0 x 1.5	4
07	53 3/8 x 23 1/4 x 5/8	135.5 x 59.0 x 1.5	1
08	52 x 2 3/4 x 5/8	132.1 x 7.0 x 1.5	2
09	52 x 11 3/8 x 5/8	132.1 x 29.0 x 1.5	1

PARTS IDENTIFICATION
IDENTIFICAÇÃO DAS PEÇAS / IDENTIFICACIÓN DE LAS PIEZAS



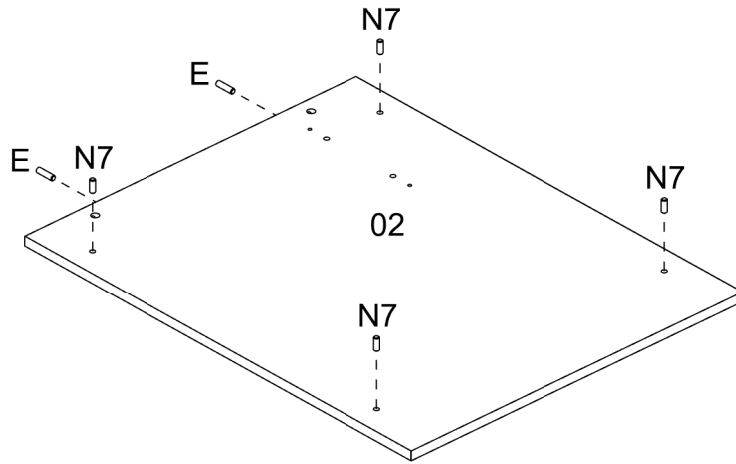
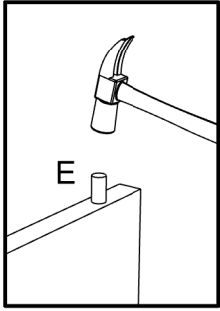
IDENTIFICATION OF ACCESSORIES IDENTIFICAÇÃO DOS ACESSÓRIOS/ IDENTIFICACIÓN DE ACCESORIOS

A2		Small plastic foot / Sapata redonda / Pie plástico	14 mm	4
E		Wooden dowel / Cavilha / Taquete	8x30 mm	8
G		Structural screw / Parafuso estrutural / Tornillo estructural	5,0x50 mm	4
H		Allen key / Chave allen / Liave allen	3 mm	1
I		Structural screw cover/Tampa parafuso estrutural/Tapa tornillo estructural	-	4
J		Simple minifix screw / Haste minifix simples / Tornillo minifix simple	-	4
L		Drum lock / Tambor minifix / Tambor minifix	12 mm	4
M		Bore patch adhesive / Tapa furo adesivo / Tapones adhesivo	-	18
M1		Flat head screw / Parafuso chato / Tornillo de cabeza plana	3,5x25 mm	22
N		Nail / Prego / Clavo	10x10	4
N7		Wooden dowel / Cavilha / Taquete	8x20 mm	14
Z		Plastic hole plugs / Tapa furo plástico / Tapones plásticos	8 mm	4

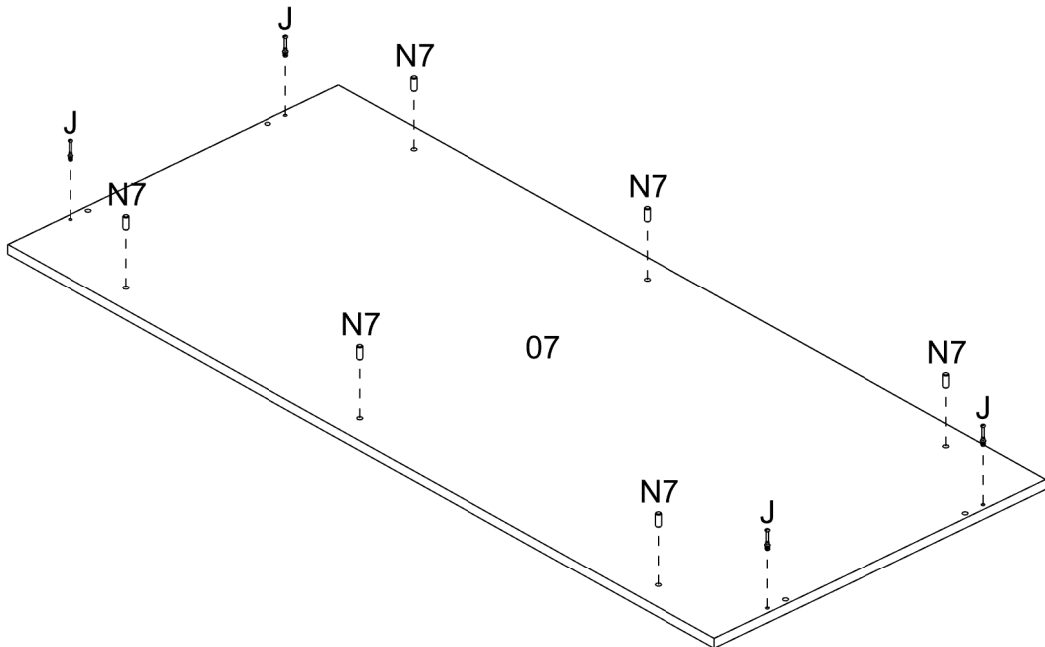
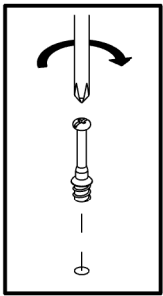


PRE-ASSEMBLE
PRÉ-MONTAGEM / PRE ARMADO

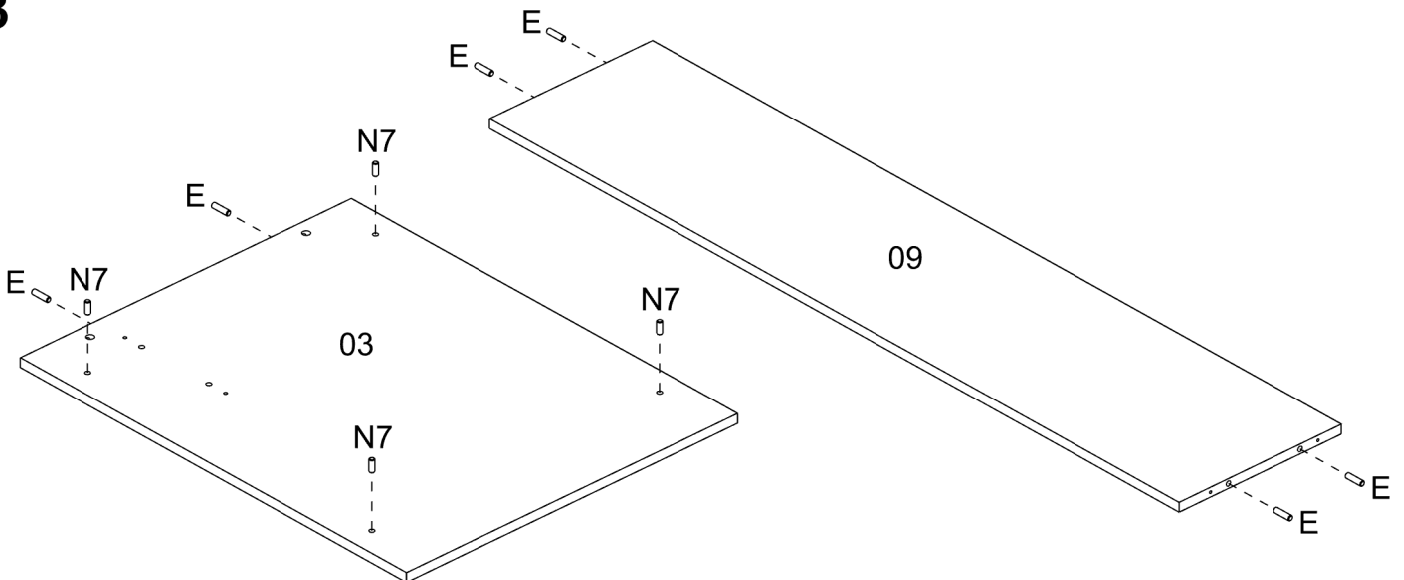
01



02

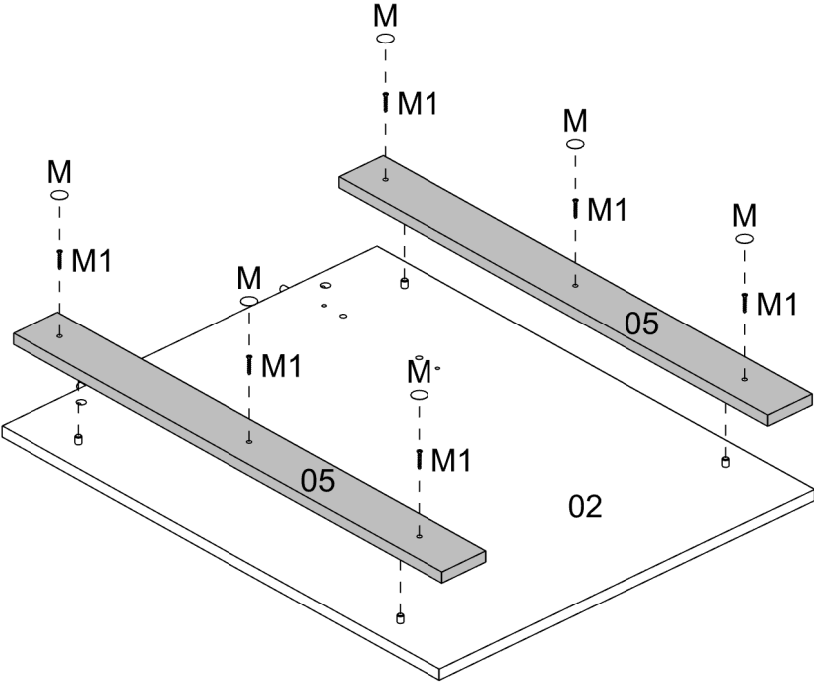


03

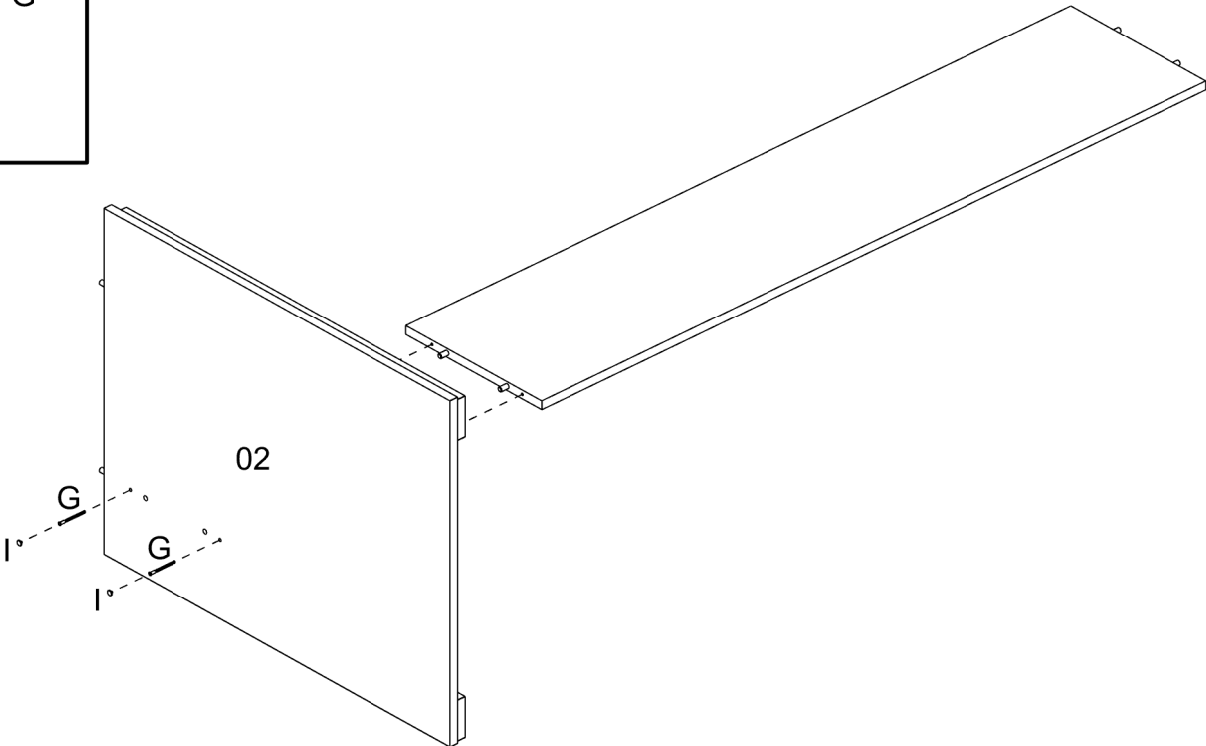
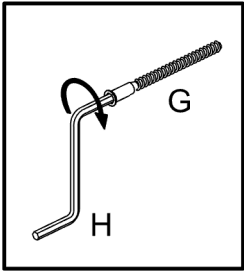


ASSEMBLY
MONTAGEM / ARMADO

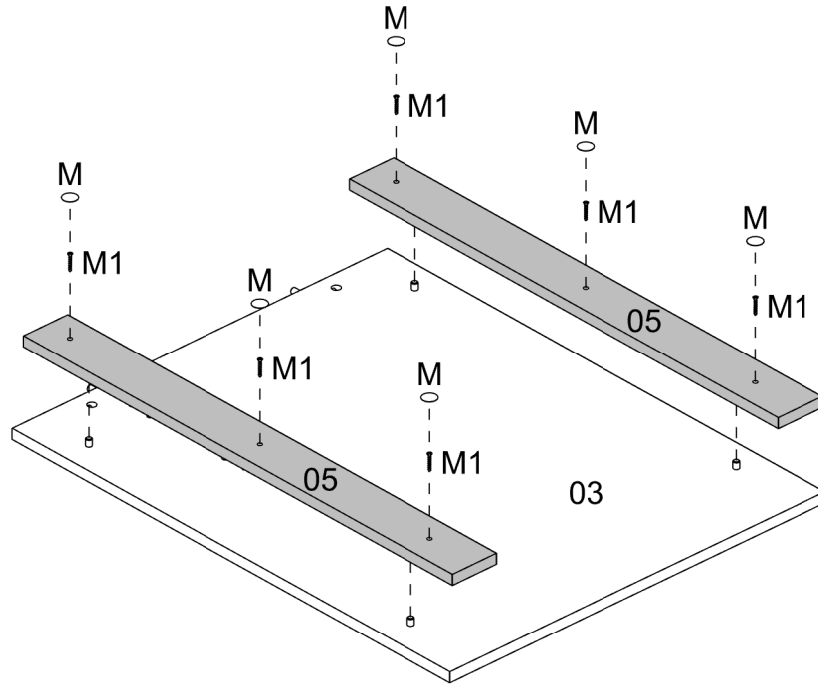
04



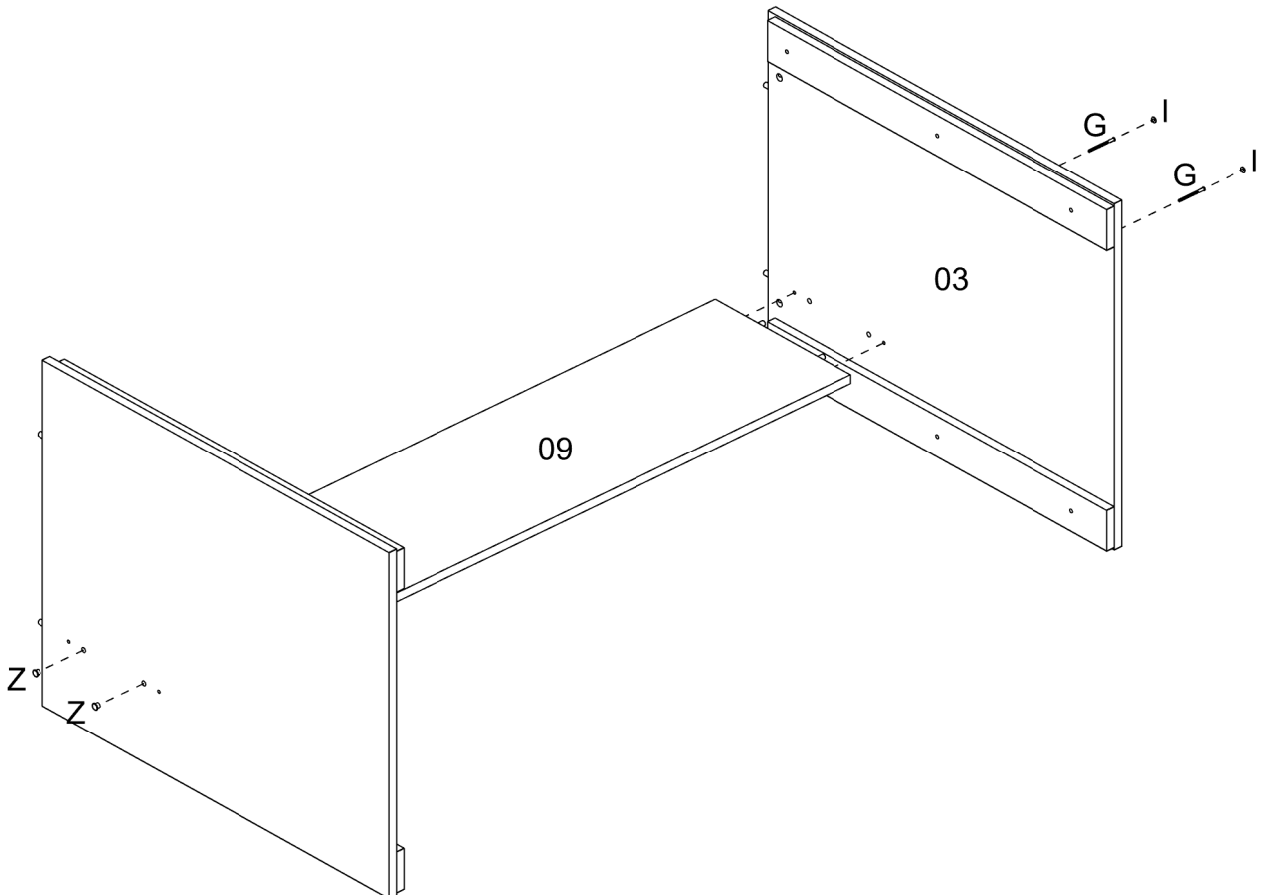
05



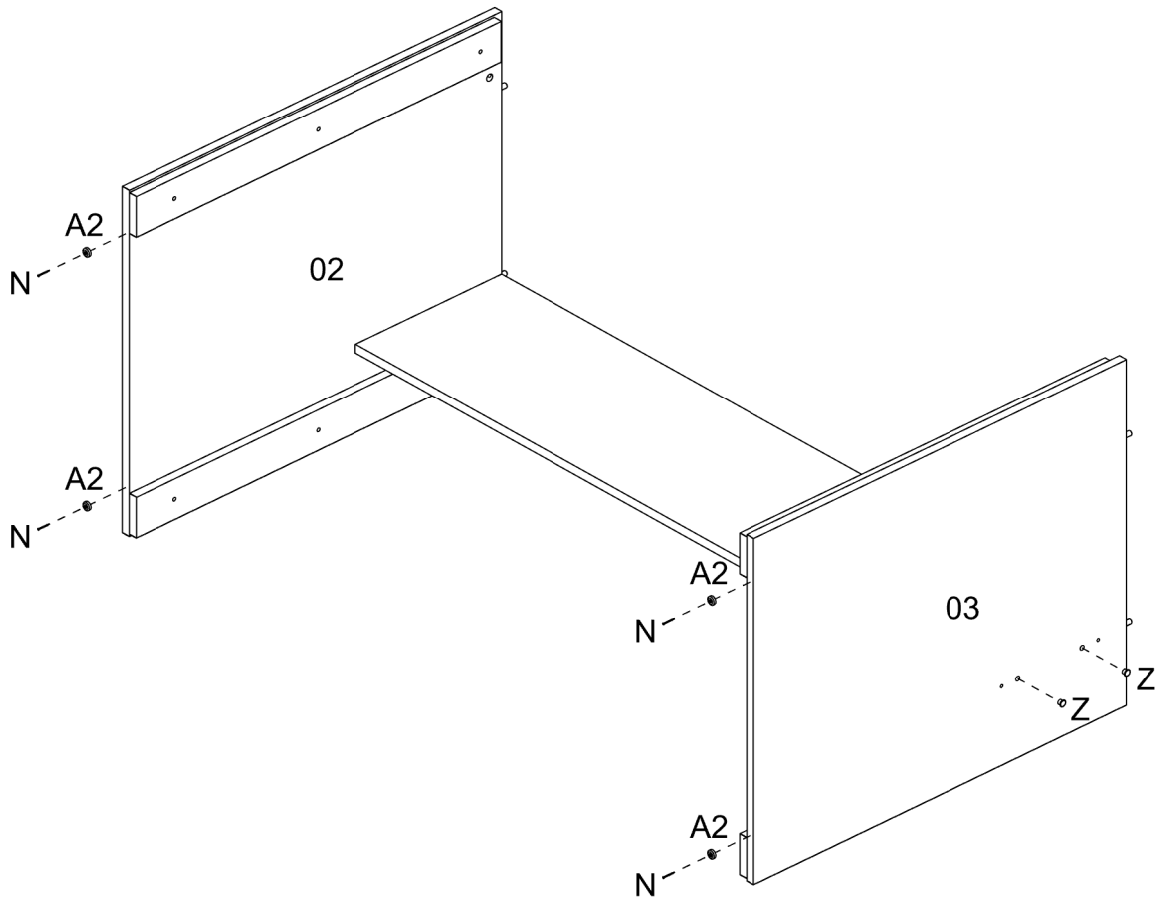
06



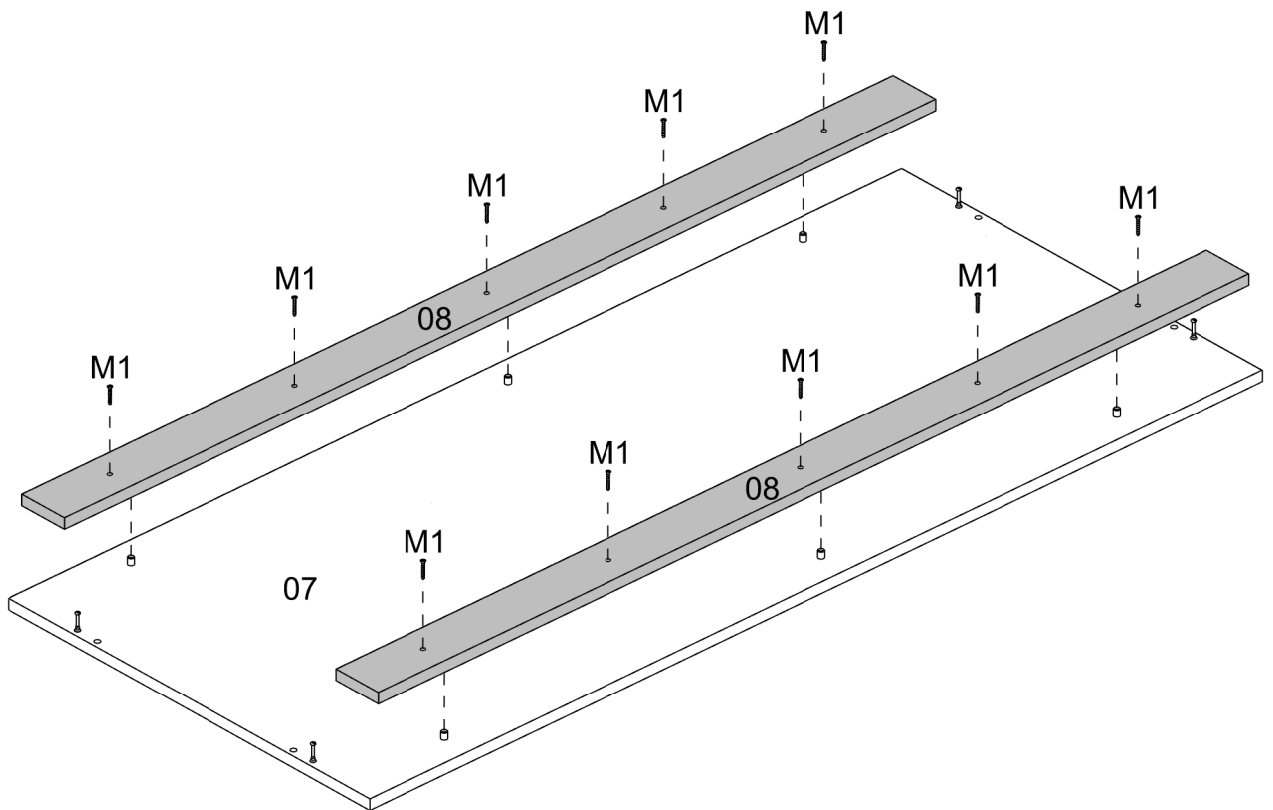
07



08



09



10

