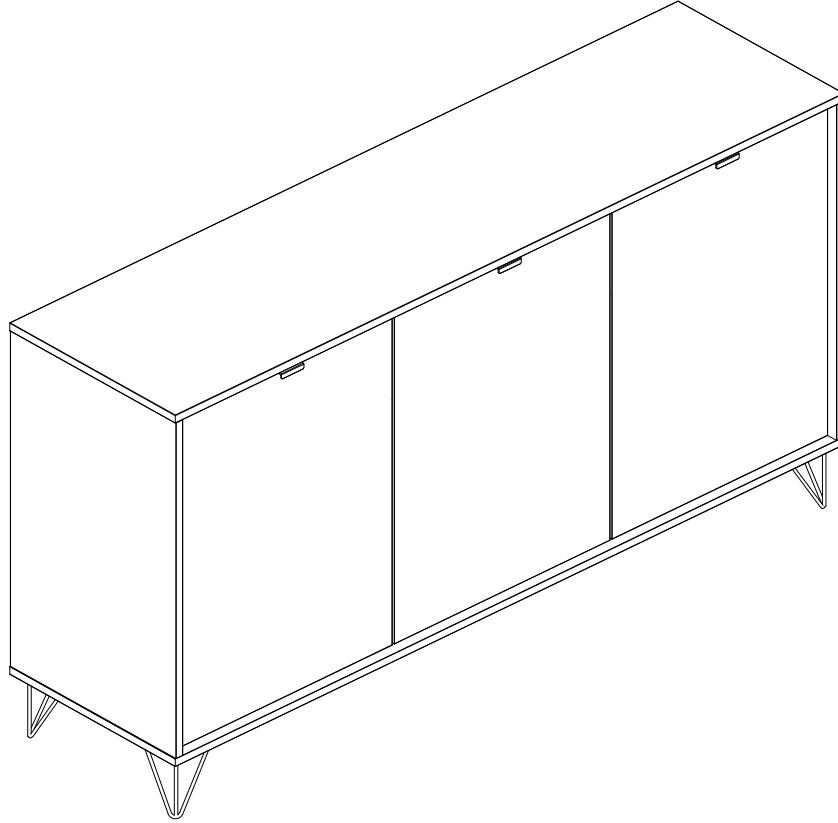


ASSEMBLY INSTRUCTIONS MANUAL DE MONTAGEM / INSTRUCCIONES DE ARMADO

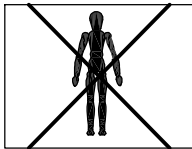
Montreal side board
Aparador Montreal
Aparador Montreal

Reference 170349 | Revise 04
Referência 170349 | Revisão 04
Referencia 170349 | Revisión 04

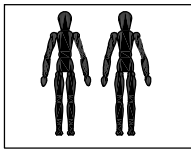


YOU WILL NEED / VOCÊ VAI PRECISAR DE / USTED NECESITARÁ

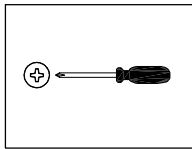
Tools not supplied / Ferramentas não fornecidas / Herramientas no incluidas



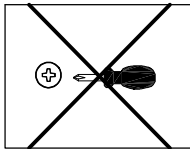
1 Person
1 Pessoa
1 Persona



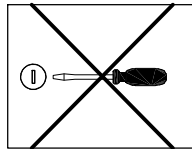
2 People
2 Pessoas
2 Personas



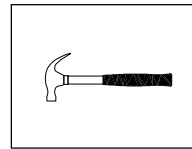
Screwdriver Phillips
Chave Phillips
Destornillador cruz



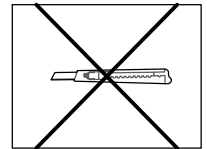
Small screwdriver Phillips
Chave Phillips Menor
Destornillador cruz menor



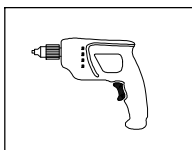
Screwdriver slotted
Chave fenda
Destornillador plano



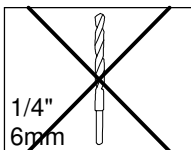
Hammer
Martelo
Martillo



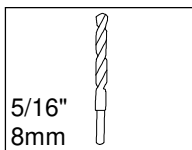
Stylet
Estilete
Estilete



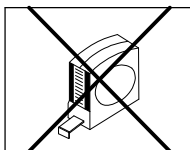
Drill machine
Furadeira
Taladro



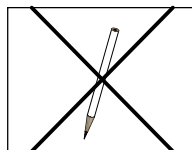
Drill bit
Broca
Taladro



Drill bit
Broca
Taladro



Measuring tape
Trena
Cinta de medición



Pencil
Lápis
Lápis

NOTES: The separation of the accessories before you start the assembly will facilitate the same. In case of doubt on the size of the screws and bolts, use the ruler to bottom of page 3.

NOTAS: A separação dos acessórios antes de iniciar a montagem facilitará a mesma. Em caso de dúvida no tamanho dos parafusos e cavilhas, utilize a régua ao final da página 3.

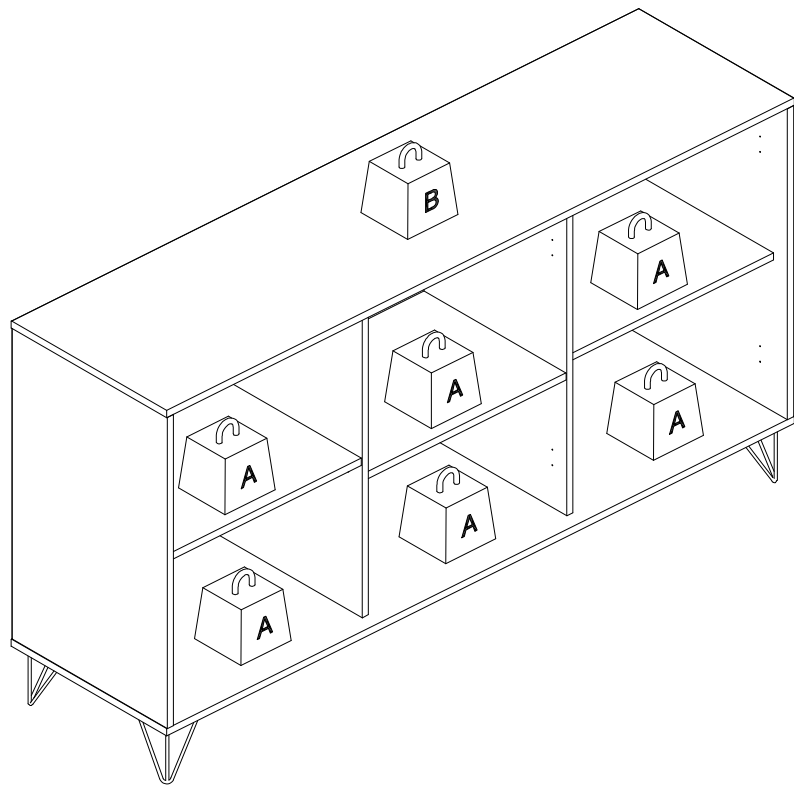
NOTAS: La separación de los accesorios antes de comenzar el armado facilitará el mismo. En caso de duda sobre el tamaño de los tornillos y taquetes, utilice la regla al pie de página 3.

MAXIMUM RECOMMENDED WEIGHT
BEING THIS EVENLY DISTRIBUTED

PESO MÁXIMO RECOMENDADO SENDO
ESTE DISTRIBUÍDO UNIFORMEMENTE

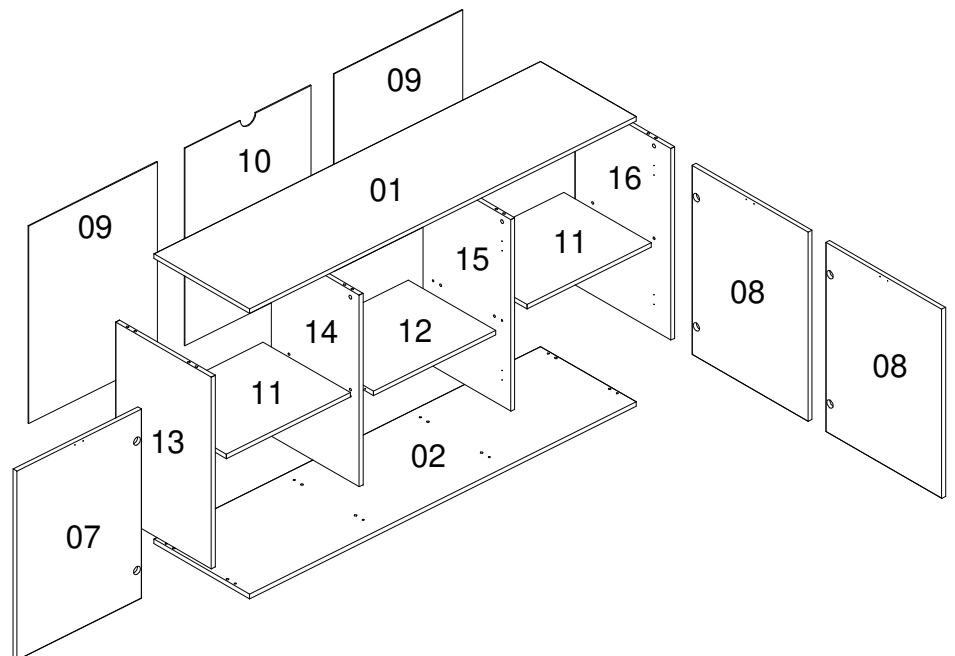
PESO MÁXIMO RECOMENDADO SIENDO
ESTE UNIFORMEMENTE DISTRIBUIDO

	LB	KG
A	22	10
B	66	30


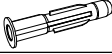


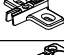




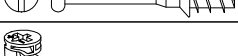
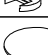
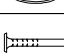


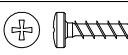

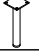




Nº	Measures Inches	Medidas cm	Qty./Qtd.
01	59" x 15" 3/4 x 5/8	150 x 40 x 1,5	1
02	59" x 15" 3/4 x 5/8	150 x 40 x 1,5	1
07	25" 1/8 x 19" x 5/8	63,7 x 48,4 x 1,5	1
08	25" 1/8 x 19" x 5/8	63,7 x 48,4 x 1,5	2
09	26" 1/8 x 19" 5/8 x 1/8	66,5 x 49,9 x 0,3	2
10	26" 1/8 x 19" 1/4 x 1/8	66,5 x 48,9 x 0,3	1
11	18" 7/8 x 14" 3/8 x 5/8	48,1 x 36,5 x 1,5	2
12	18" 5/8 x 14" 3/8 x 5/8	47,4 x 36,5 x 1,5	1
13	25" 3/8 x 15" 3/4 x 5/8	64,5 x 40 x 1,5	1
14	25" 3/8 x 14" 1/2 x 5/8	64,5 x 36,7 x 1,5	1
15	25" 3/8 x 14" 1/2 x 5/8	64,5 x 36,7 x 1,5	1
16	25" 3/8 x 15" 3/4 x 5/8	64,5 x 40 x 1,5	1

PARTS IDENTIFICATION
IDENTIFICAÇÃO DAS PEÇAS / IDENTIFICACIÓN DE LAS PIEZAS



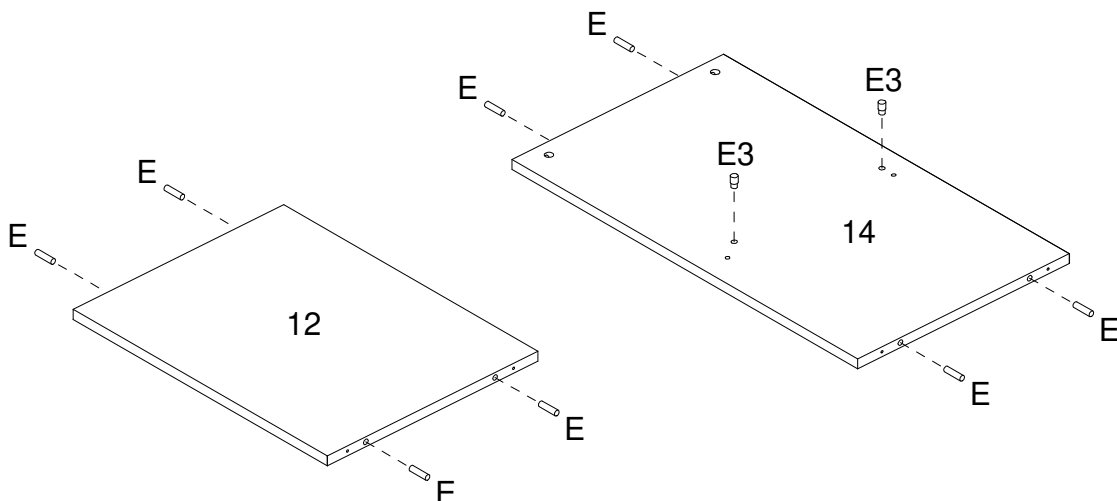
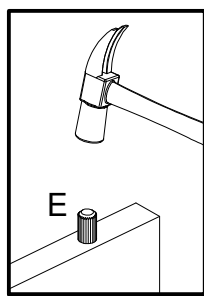
IDENTIFICATION OF ACCESSORIES IDENTIFICAÇÃO DOS ACESSÓRIOS/ IDENTIFICACIÓN DE ACCESORIOS

A		Flanged head screw / Parafuso flangeado / Tornillo de cabeza flangeada	5,0x60 mm	1
B3		Bushing / Bucha expansiva / Tapón	8x50 mm	1
B7		Metalic bracket / Suporte de metal / Suporte de metal	-	1
C1		Metal claw / Garra de metal / Garra metal	-	6
D5		Hinge shim / Calço dobradiça / Bisagra de calce	-	6
D6		Metal hinge super hight / Dobradiça super alta / Bisagra alta	26 mm	4
E		Wooden dowel / Cavilha / Taquete	8x30 mm	20
E3		Shelf bracket / Suporte de prateleira / Suporte de repisa	8x7 mm	8
F6		Metal hinge curve / Dobradiça curva / Esquina de bisagra metálica	26 mm	2
J		Simple minifix screw / Haste minifix simples / Tornillo minifix simple	-	8
L		Drum lock / Tambor minifix / Tambor minifix	12 mm	8
M		Bore patch adhesive / Tapa furo adesivo / Tapones adhesivo	-	8
N		Nail / Prego / Clavo	10x10	52
O		Flat head screw / Parafuso chato / Tornillo de cabeza plana	4,5x45 mm	12
P5		Flat head screw / Parafuso chato especial / Tornillo de cabeza plana	3,5x14 mm	6
S		Pan head screw / Parafuso panela / Tornillo de pan	3,5x14 mm	46
S4		Foot / Pé aramado / Pie	120 mm	4
S5		Foot / Pé metálico / Pie	118 mm	1
X4		Handle / Puxador Stile Alfa / Tirador	32 mm	3

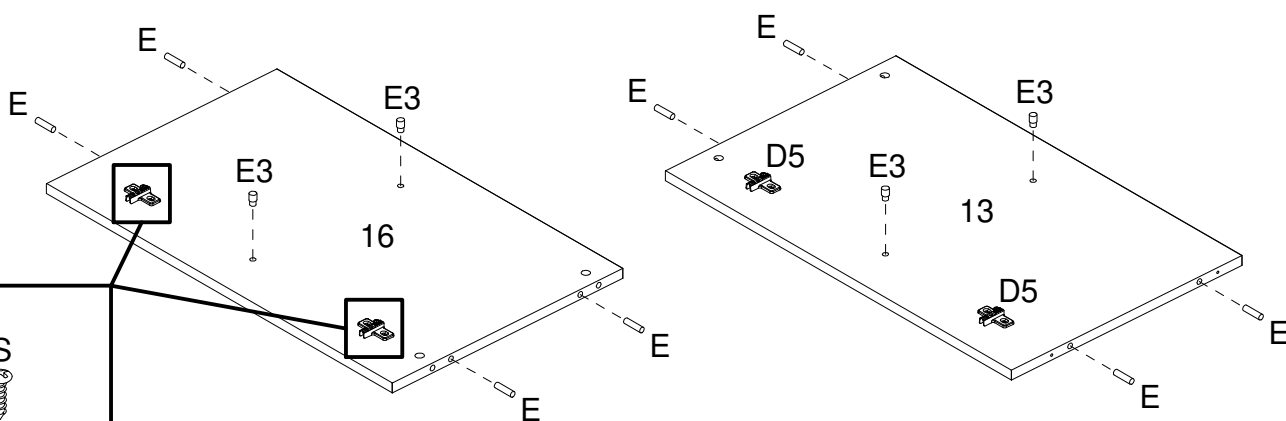
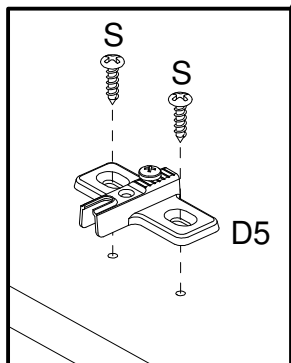


PRE-ASSEMBLE
PRÉ-MONTAGEM / PRE ARMADO

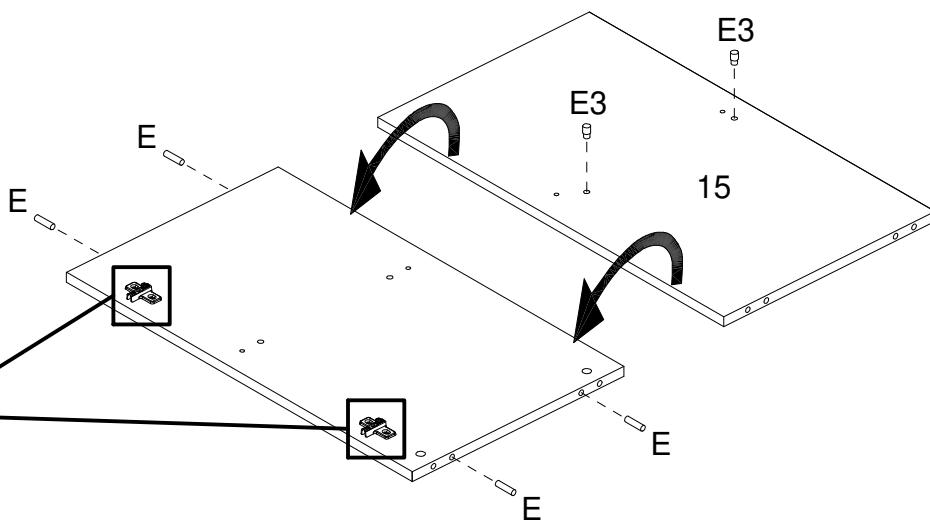
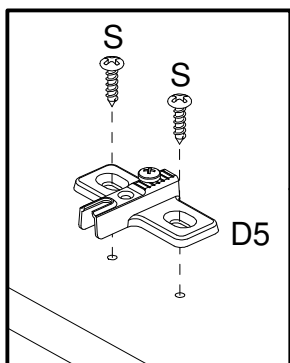
01



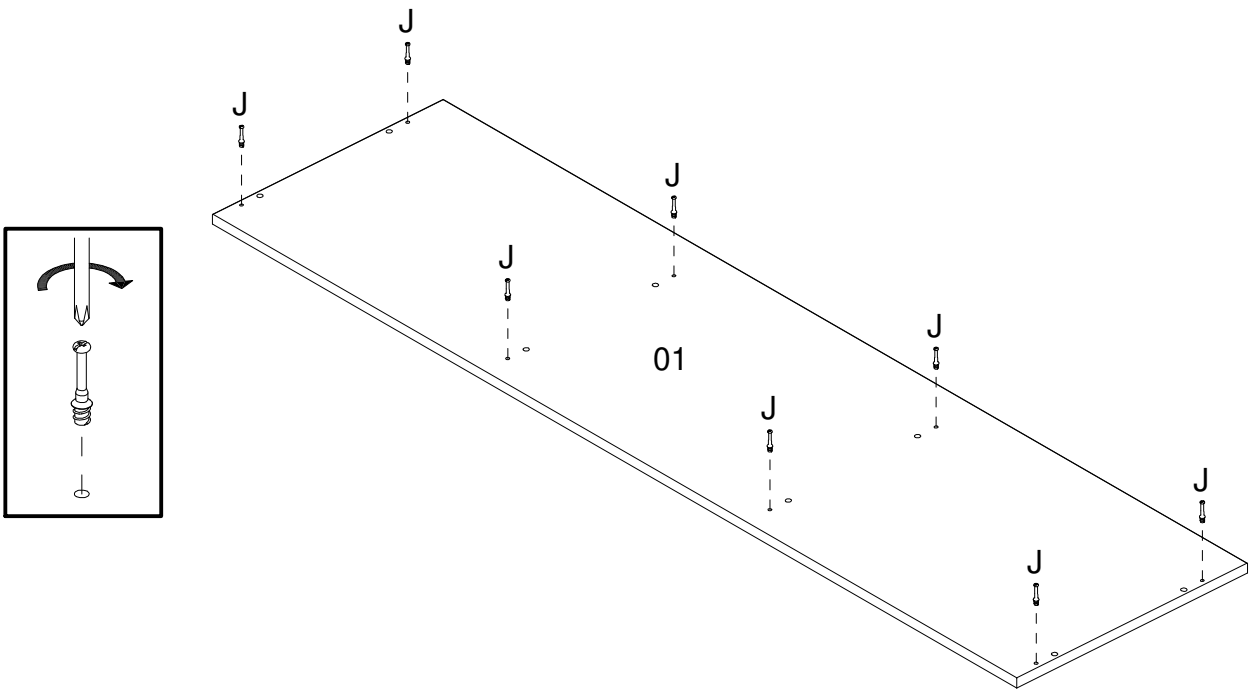
02



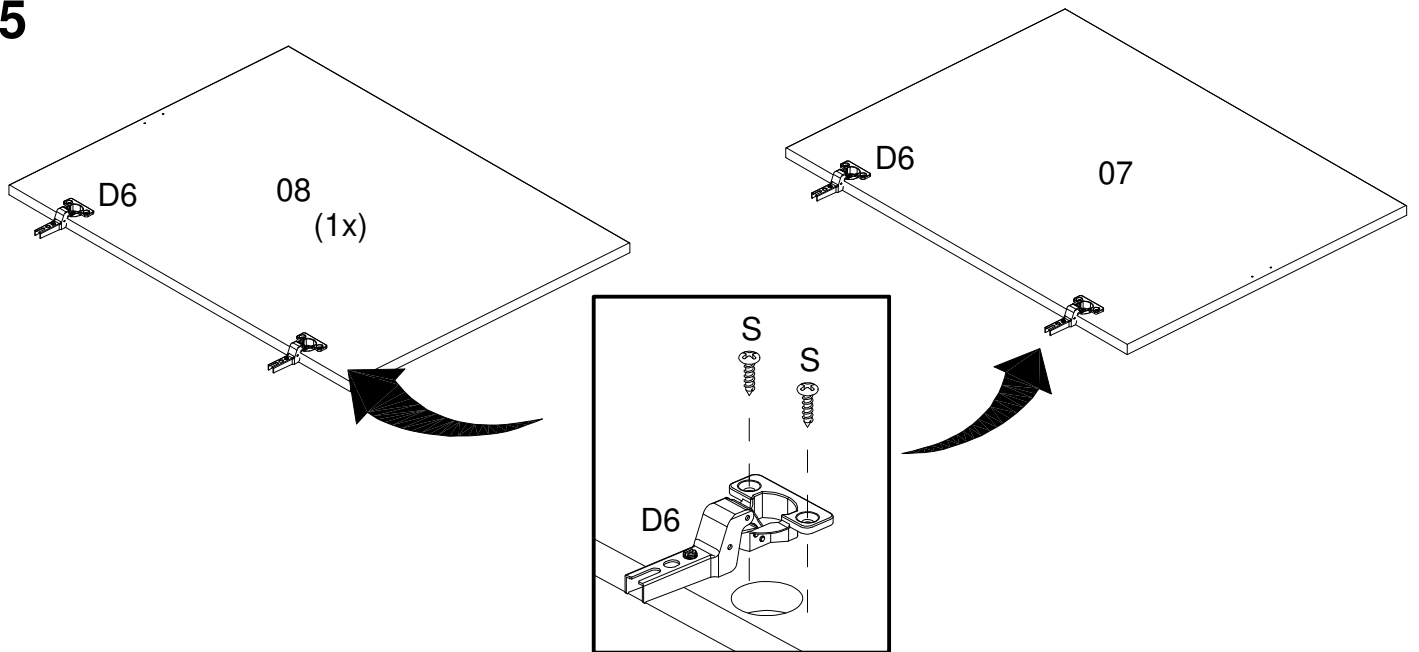
03



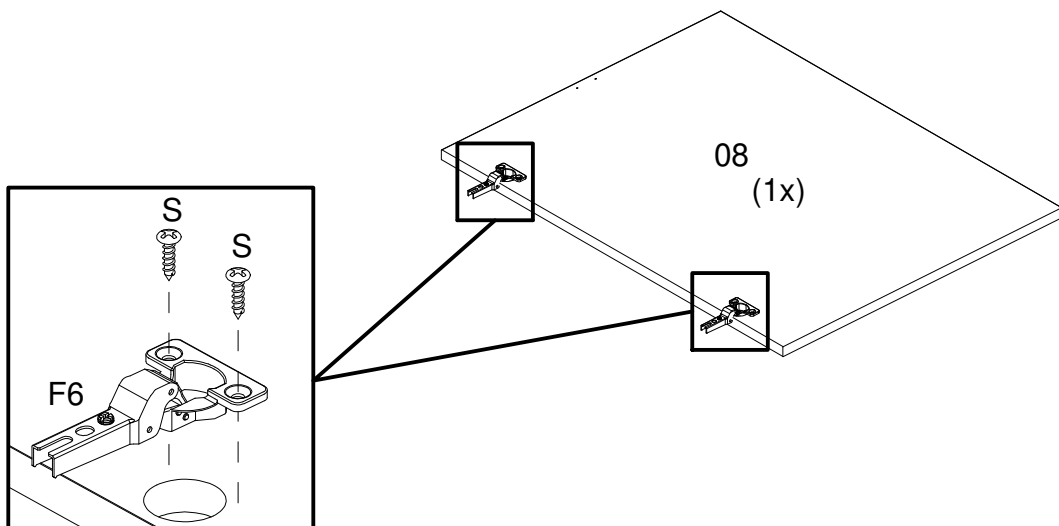
04



05

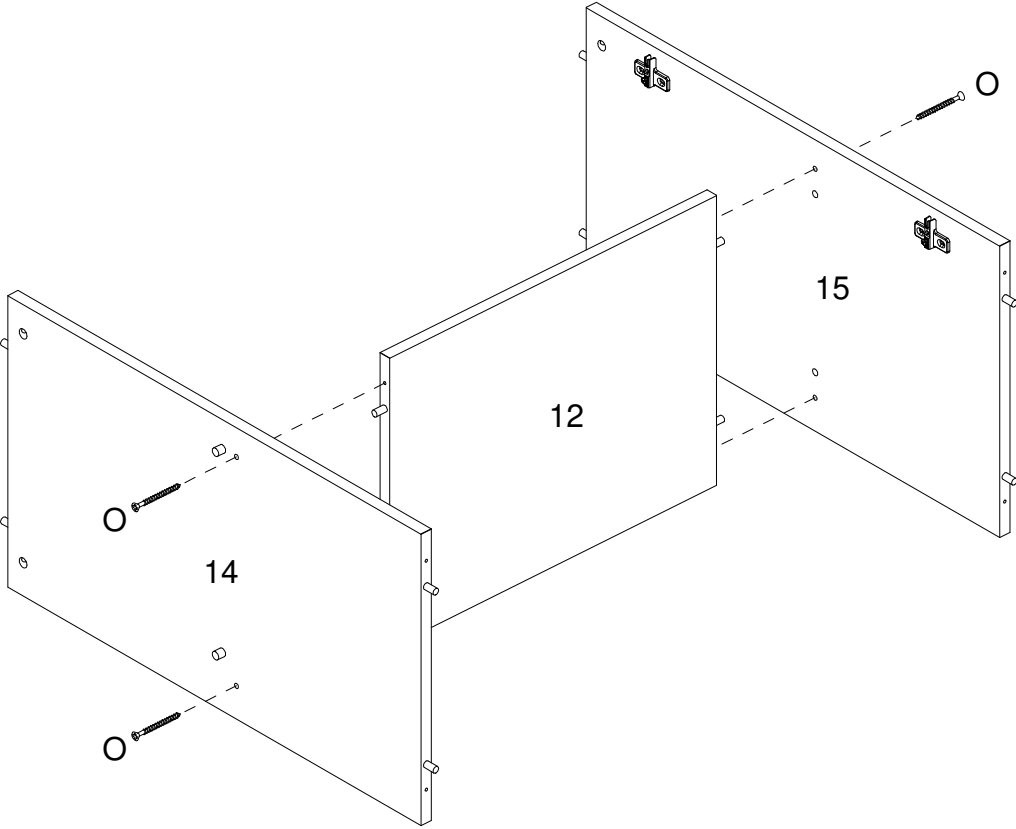


06

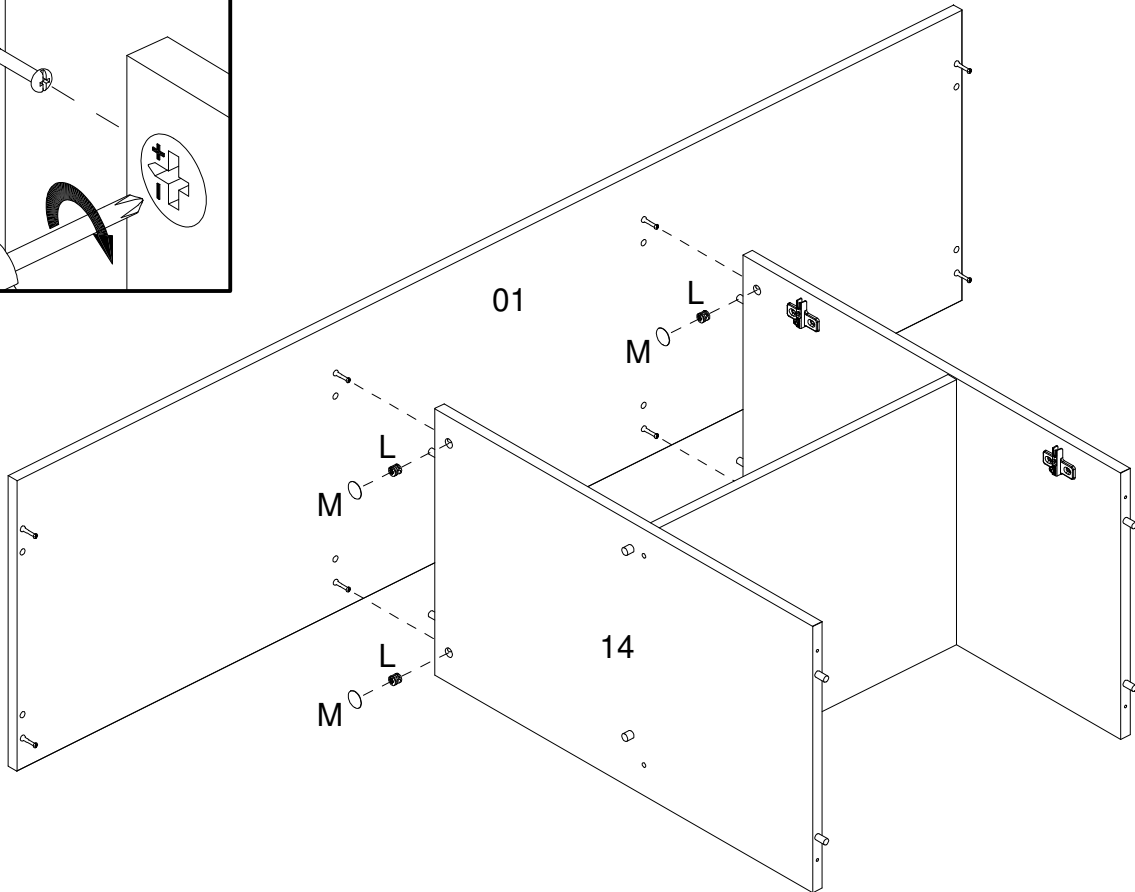
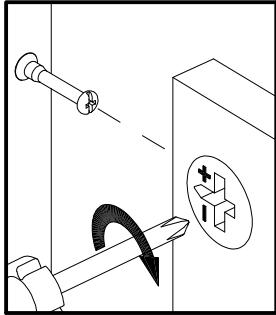


ASSEMBLY
MONTAGEM / ARMADO

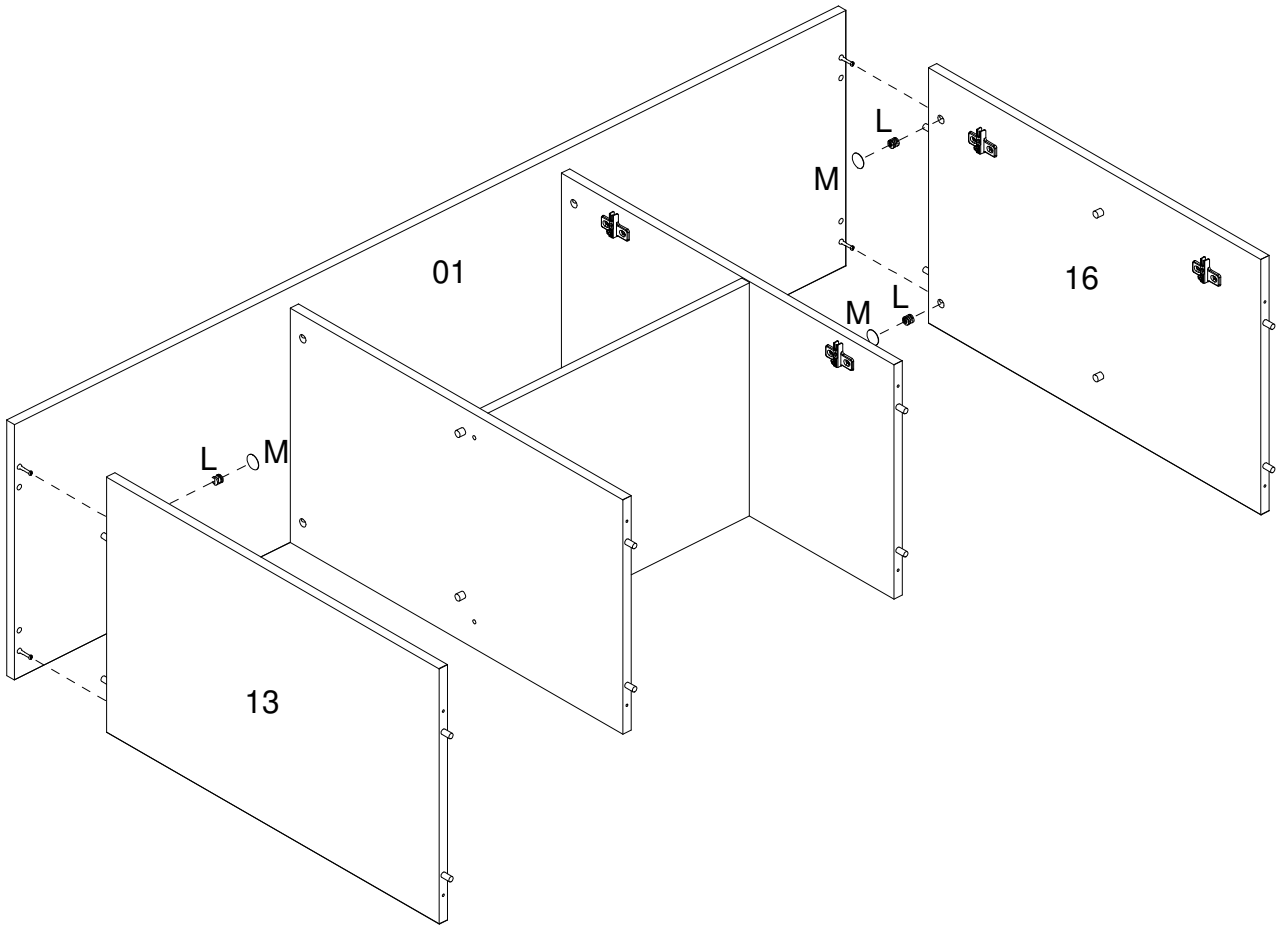
07



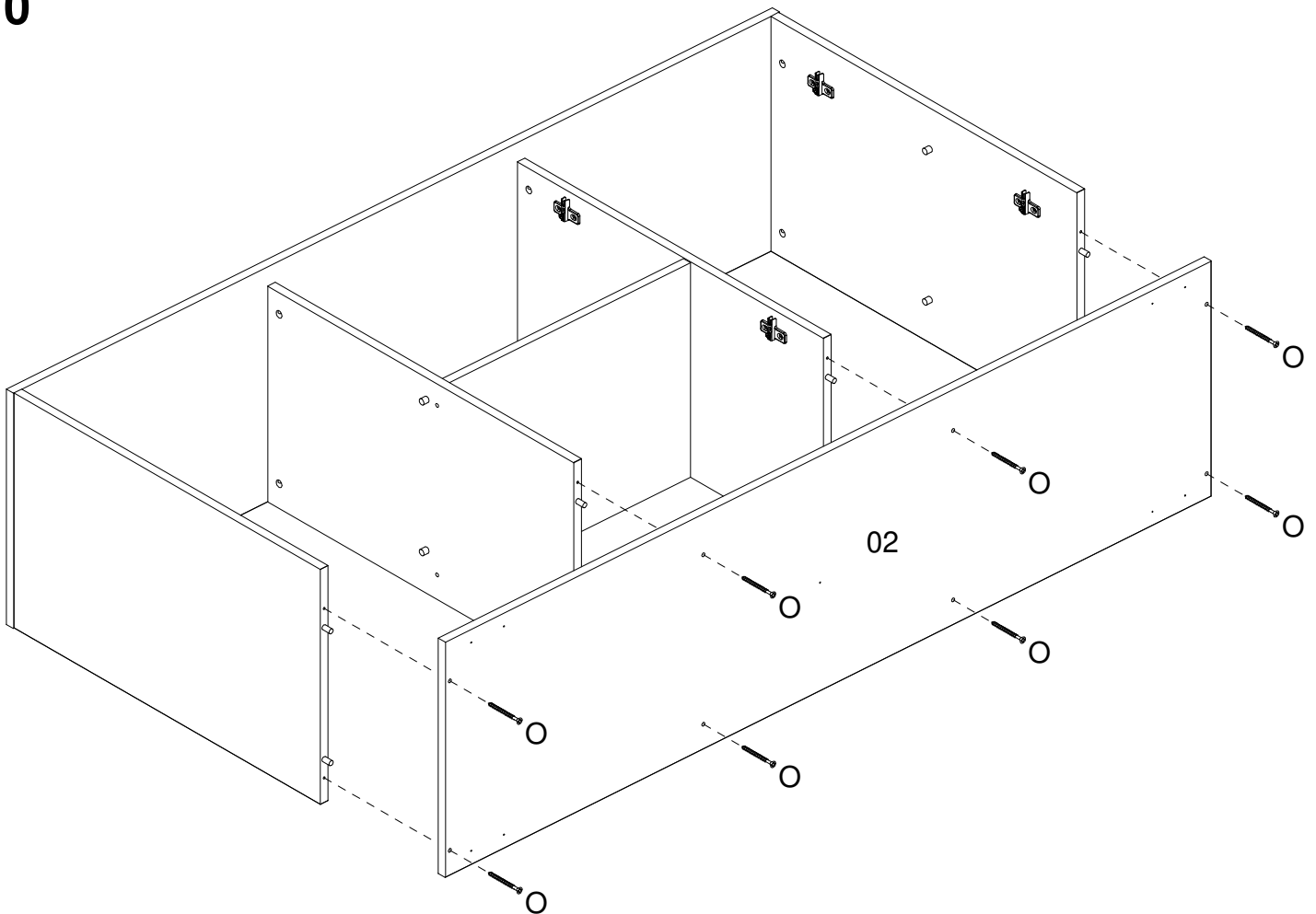
08



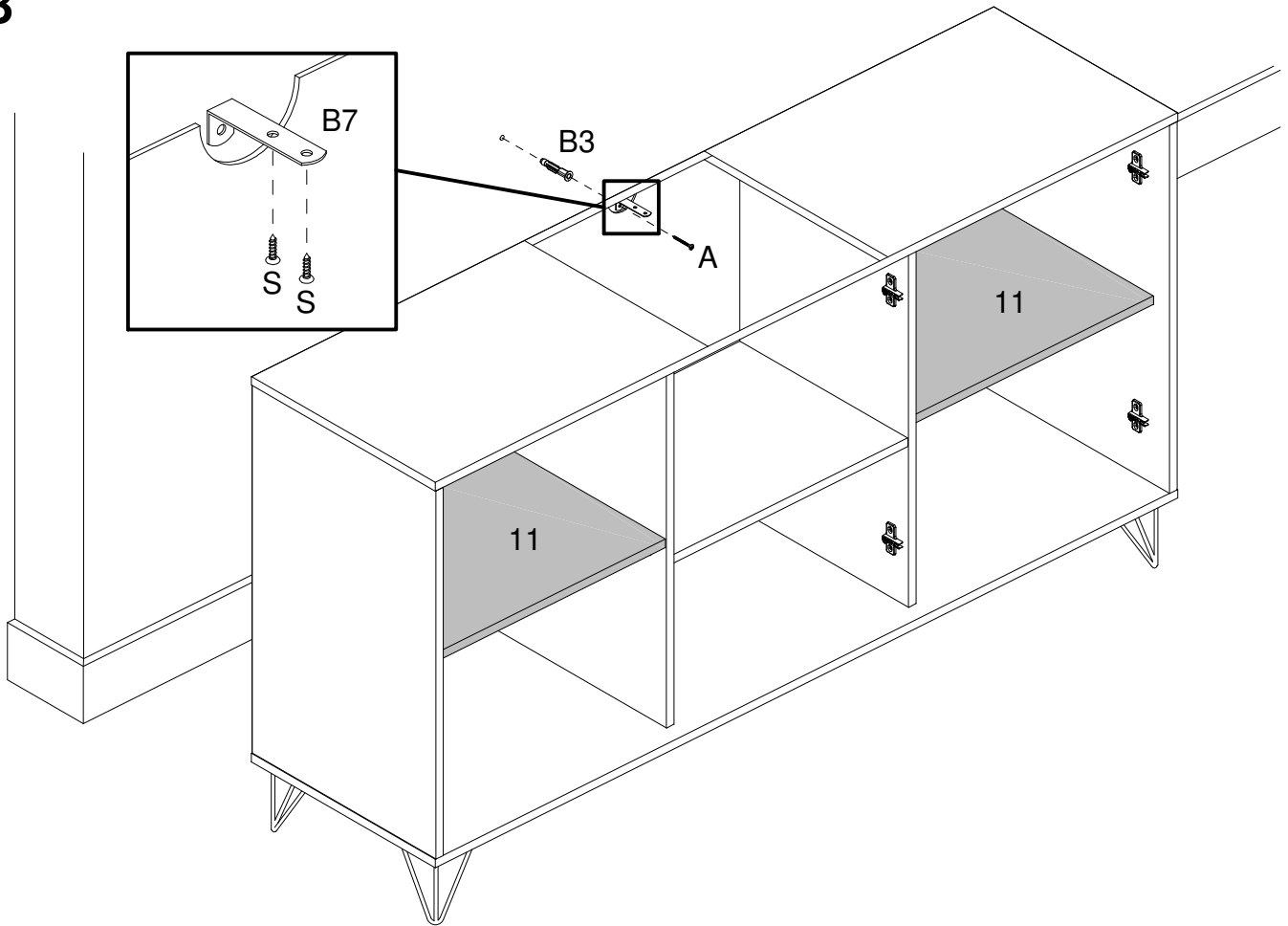
09



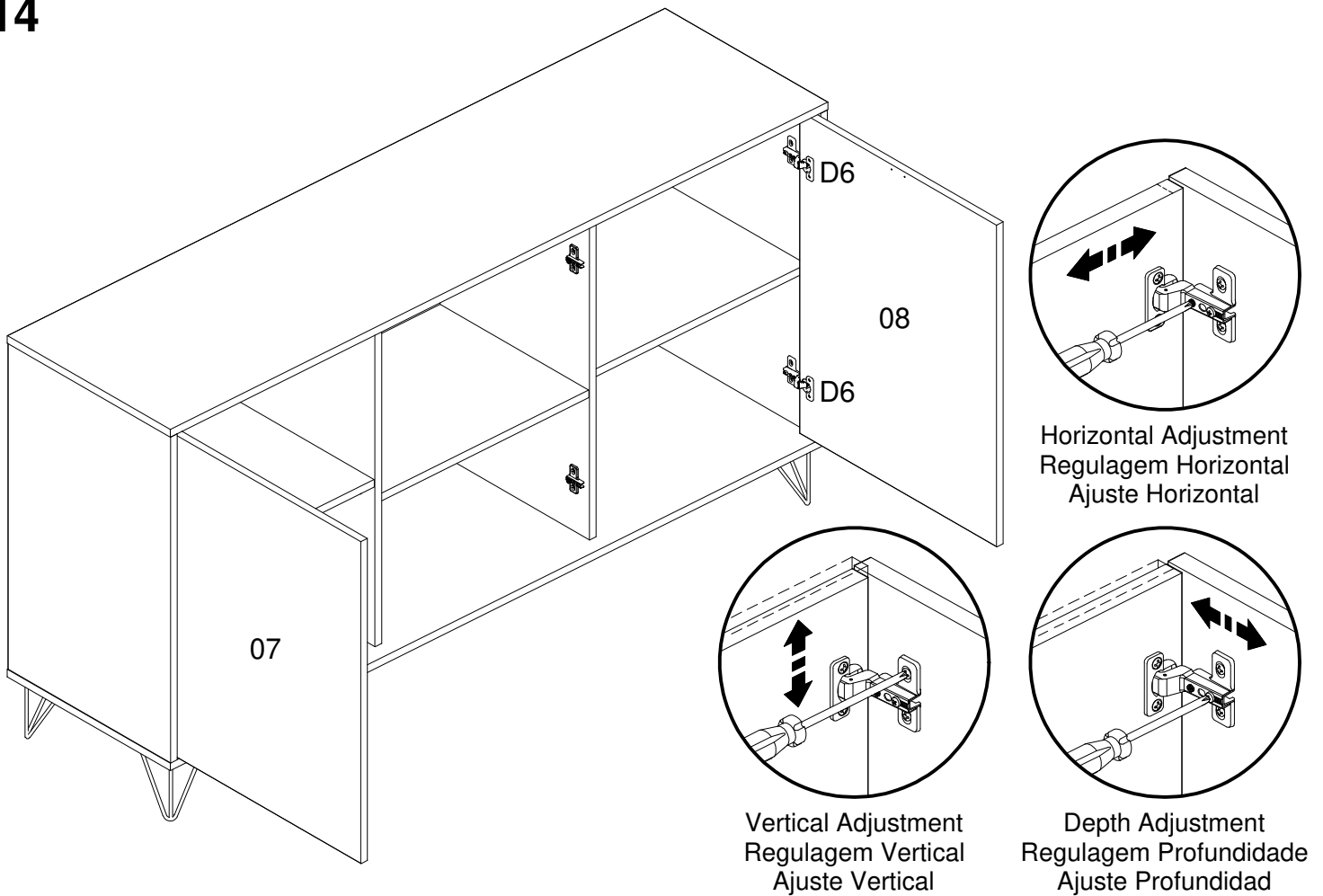
10



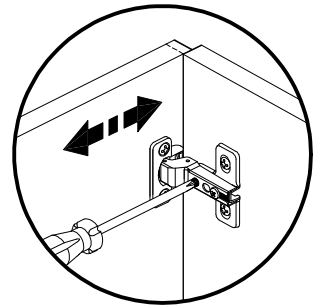
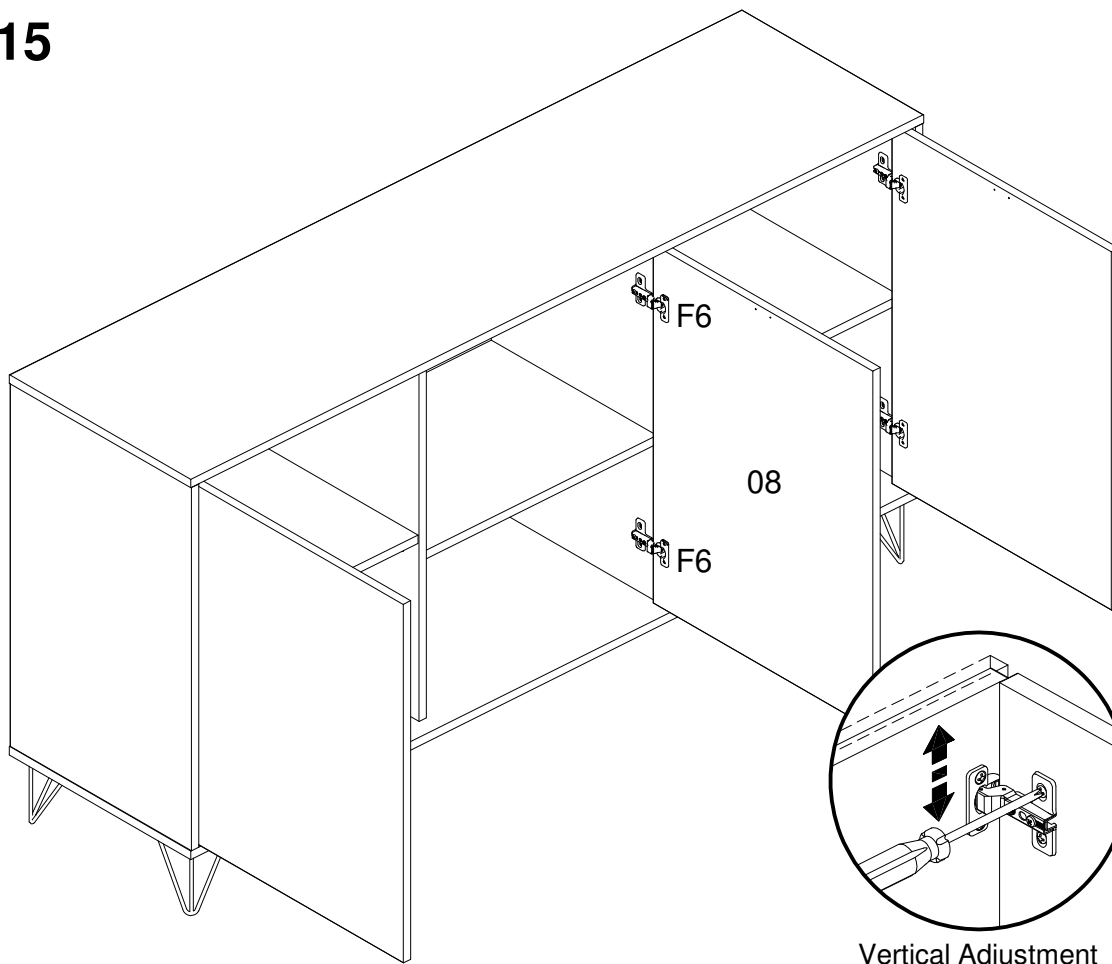
13



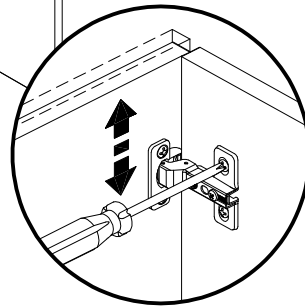
14



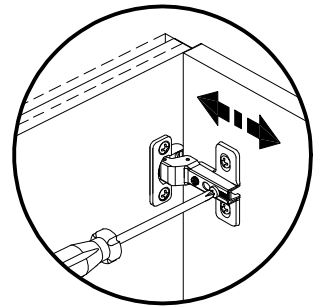
15



Horizontal Adjustment
Regulagem Horizontal
Ajuste Horizontal

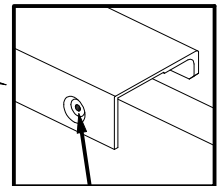
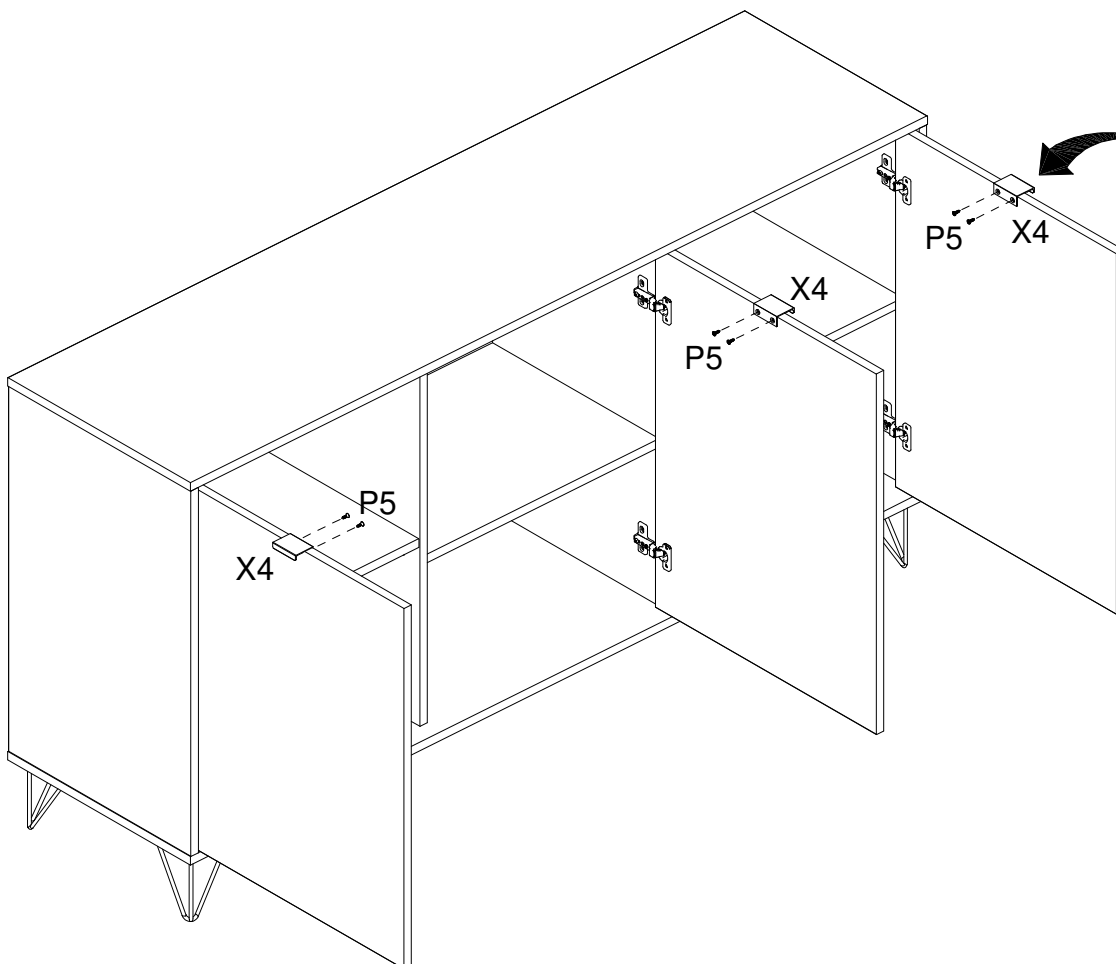


Vertical Adjustment
Regulagem Vertical
Ajuste Vertical



Depth Adjustment
Regulagem Profundidade
Ajuste Profundidade

16



Marking
Marcação
Marcado