

# ASSEMBLY INSTRUCTIONS MANUAL DE MONTAGEM / INSTRUCCIONES DE ARMADO

ESPAGUETE WALL CABINET 3 DOORS 47 1/4"

AEREO 3 PORTAS 1200MM ESPAGUETE

ARMARIO DE PARED 3 PUERTAS 1200MM ESPAGUETE

Reference  
Referência  
Referencia

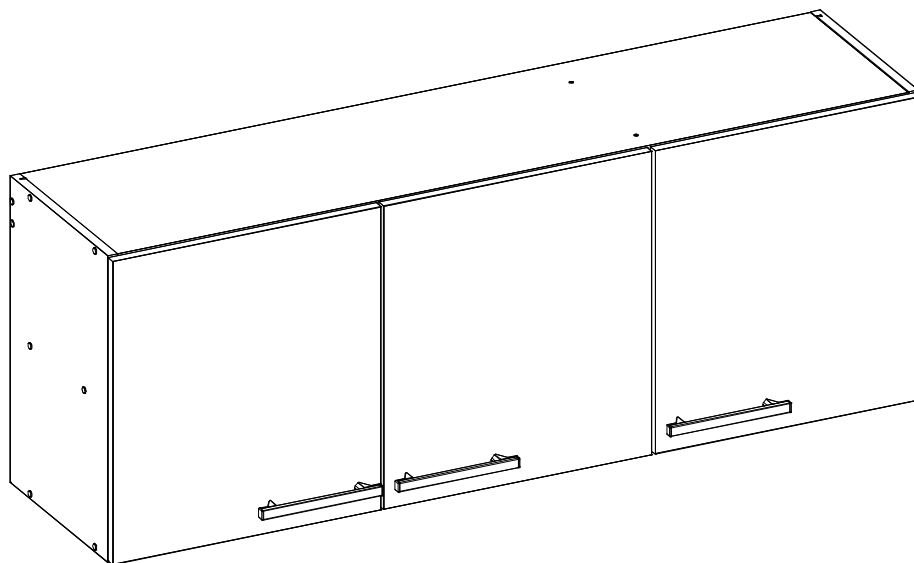
**220401**

Revised  
Revisão  
Revisión

**01**



ENGLISH  
PORTUGUÊS  
ESPAÑOL

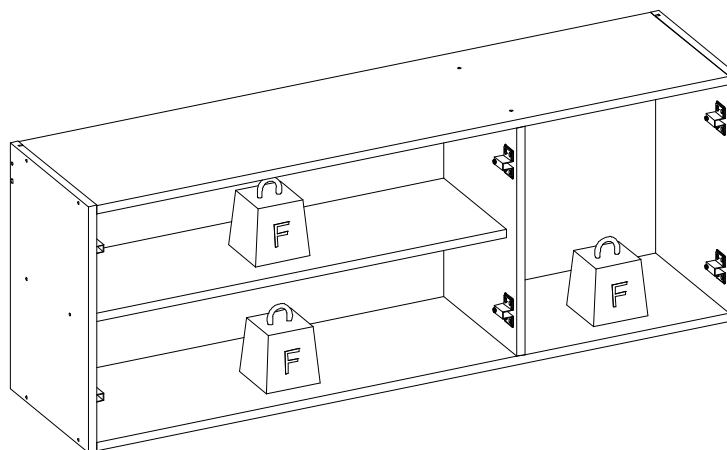


MAXIMUM RECOMMENDED WEIGHT  
BEING THIS EVENLY DISTRIBUTED.

PESO MÁXIMO RECOMENDADO SENDO  
ESTE DISTRIBUÍDO UNIFORMEMENTE.

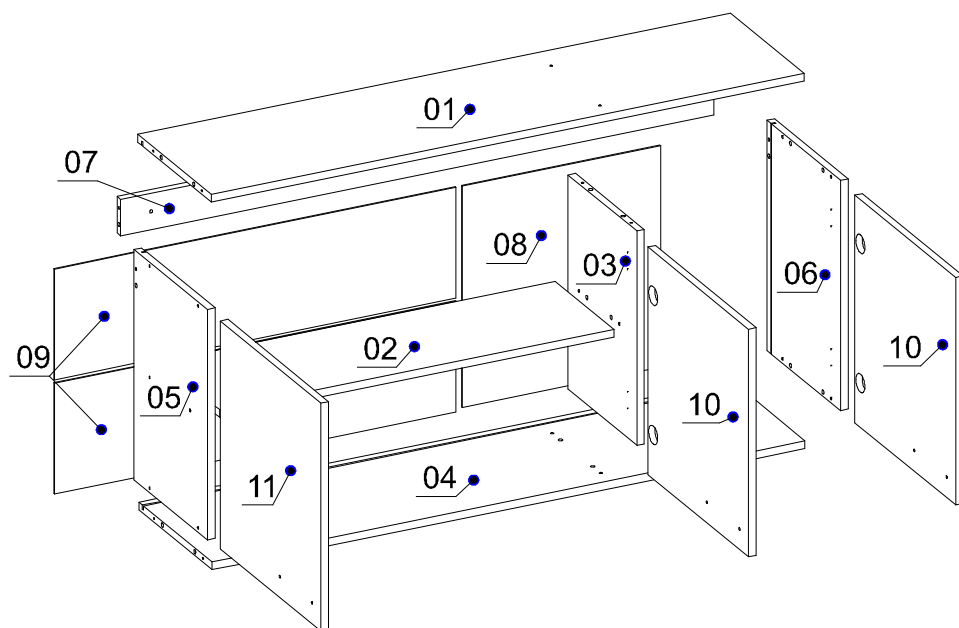
PESO MÁXIMO RECOMENDADO SIENDO  
ESTE UNIFORMEMENTE DISTRIBUIDO.

	LB	KG
F	22	10



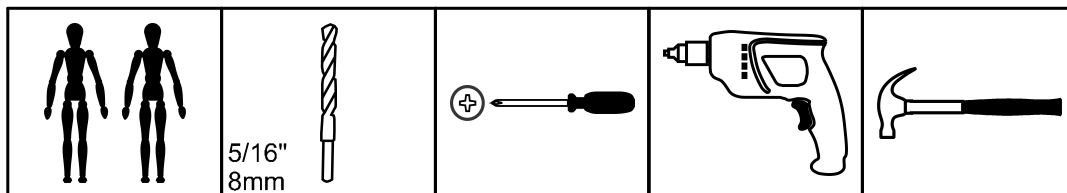
Nº	Measures_Inches	Medidas_cm	Qty./Qtd.
01	46 1/8 x 11 3/8 x 5/8	117.0 x 29.0 x 1.5	1
02	30 5/8 x 9 1/8 x 5/8	77.8 x 23.2 x 1.5	1
03	16 1/4 x 10 5/8 x 5/8	41.4 x 27.1 x 1.5	1
04	46 1/8 x 11 3/8 x 5/8	117.0 x 29.0 x 1.5	1
05	17 1/2 x 11 3/8 x 5/8	44.5 x 29.0 x 1.5	1
06	17 1/2 x 11 3/8 x 5/8	44.5 x 29.0 x 1.5	1
07	2 3/4 x 46 1/8 x 5/8	7.0 x 117.0 x 1.5	1
08	16 7/8 x 15 3/8 x 1/8	42.8 x 39.1 x 0.3	1
09	31 1/8 x 8 3/8 x 1/8	79.2 x 21.4 x 0.3	2
10	17 3/8 x 15 5/8 x 5/8	44.0 x 39.7 x 1.5	2
11	17 3/8 x 15 5/8 x 5/8	44.0 x 39.7 x 1.5	1

## PARTS IDENTIFICATION IDENTIFICAÇÃO DAS PEÇAS / IDENTIFICACIÓN DE LAS PIEZAS



### YOU WILL NEED / VOCÊ VAI PRECISAR DE / USTED NECESITARÁ

Tools not supplied / Ferramentas não fornecidas / Herramientas no incluidas



2 People  
2 Pessoas  
2 Personas

5/16"  
8mm  
Drill bit  
Broca  
Taladro

Screwdriver Phillips  
Chave Phillips  
Destornillador cruz

Drill machine  
Furadeira  
Taladro

Hammer  
Martelo  
Martillo

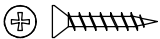
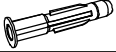

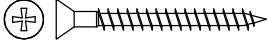
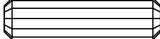
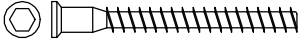


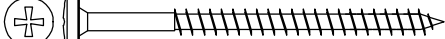


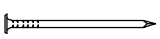



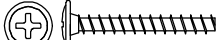




The separation of the accessories before you start the assembly will facilitate the same. In case of doubt on the size of the screws and bolts, use the ruler to bottom of page 3.

A separação dos acessórios antes de iniciar a montagem facilitará a mesma. Em caso de dúvida no tamanho dos parafusos e cavilhas, utilize a régua ao final da página 3.

La separación de los accesorios antes de comenzar el armado facilitará el mismo. En caso de duda sobre el tamaño de los tornillos y taquetes, utilice la regla al pie de página 3.

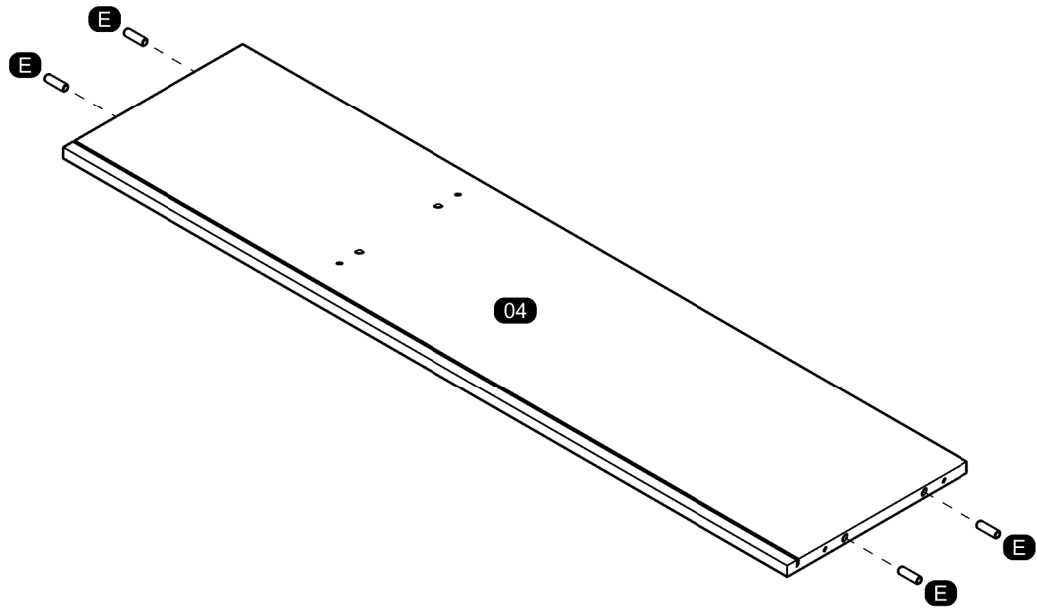
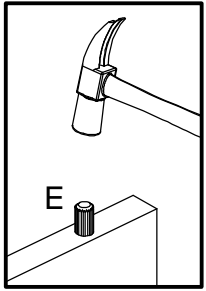
## IDENTIFICATION OF ACCESSORIES IDENTIFICAÇÃO DOS ACESSÓRIOS/ IDENTIFICACIÓN DE ACCESORIOS

A8		Flat head screw / Parafuso chato / Tornillo de cabeza plana	3,5x20 mm	6
B3		Bushing / Bucha expansiva / Tapón	8x50 mm	3
C1		Metal claw / Garra de metal / Garra metal	-	8
D		Flat head screw / Parafuso chato / Tornillo de cabeza plana	4,0x40 mm	1
E		Wooden dowel / Cavilha / Taquete	8x30 mm	18
G		Structural screw / Parafuso estrutural / Tornillo estrutural	5,0x50 mm	18
H		Allen key / Chave allen / Liave allen	3 mm	1
I		Structural screw cover/Tampa parafuso estrutural/Tapa tornillo estrutural	-	15
i4		Pan head screw / Parafuso panela / Tornillo de pan	5,0x70 mm	3
K11		Silicone stop / Batente de silicone / Tope de silicona	8 mm	3
M17		Metal hinge straight / Dobradiça reta / Bisagra recta	35 mm	4
N		Nail / Pregó / Clavo	10x10	8
N17		Metal hinge straight / Dobradiça curva / Bisagra recta	35 mm	2
o1		Triangular support / Suporte triangular / Soporte triangular	-	6
S		Pan head screw / Parafuso panela / Tornillo de pan	3,5x14 mm	36
T		Flanged head screw / Parafuso flangeado / Tornillo de cabeza flangeada	3,5x25 mm	6
Z		Plastic hole plugs / Tapa furo plástico / Tapones plásticos	8 mm	2
Z19		Handle / Puxador Glass / Tirador	128 mm	3

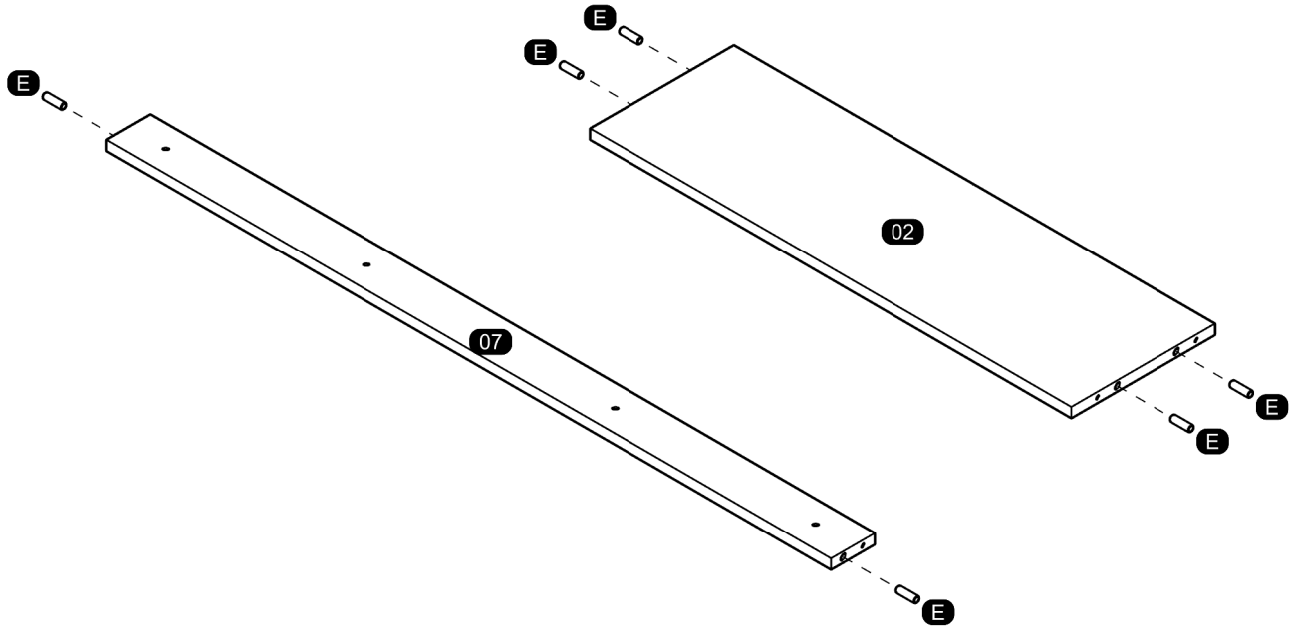


PRE-ASSEMBLE  
PRÉ-MONTAGEM / PRE ARMADO

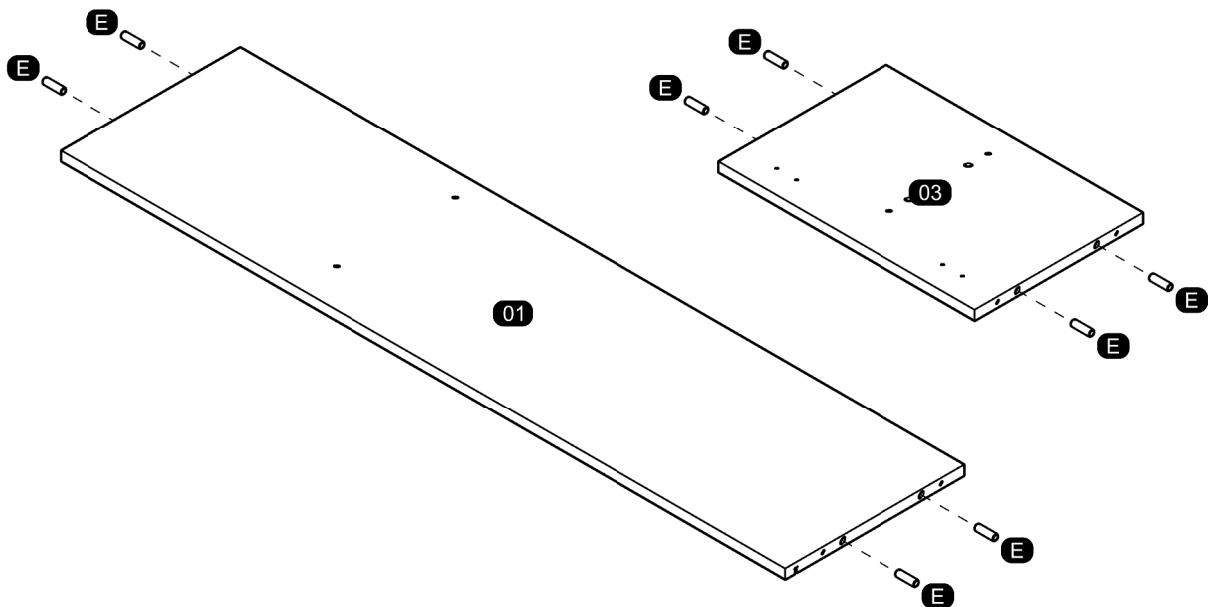
01



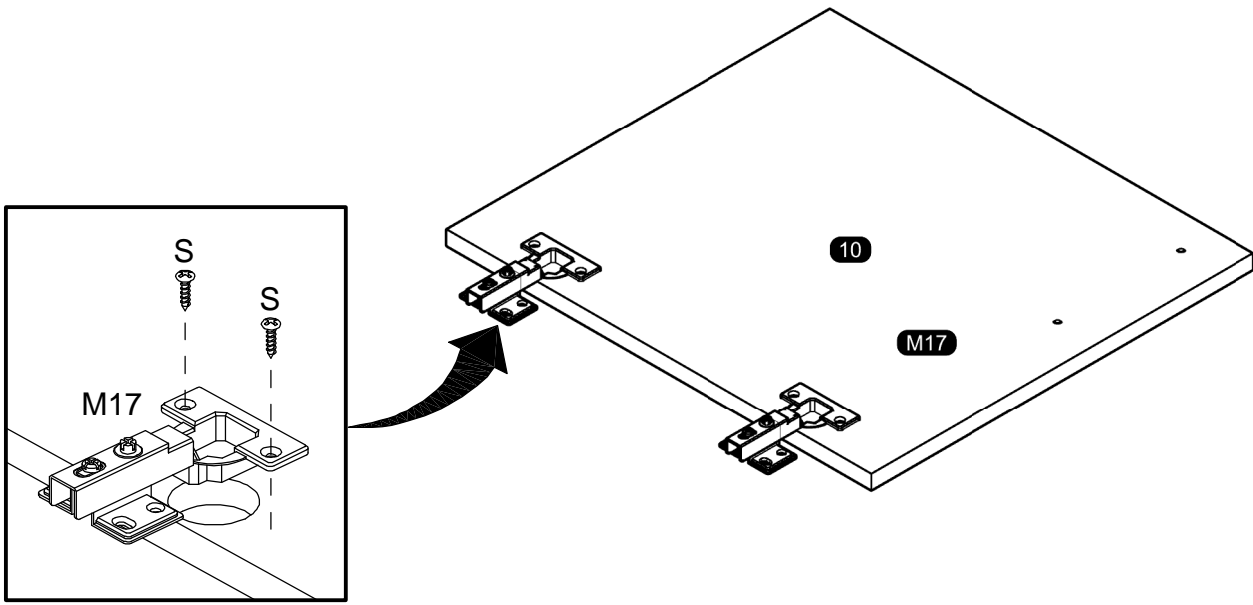
02



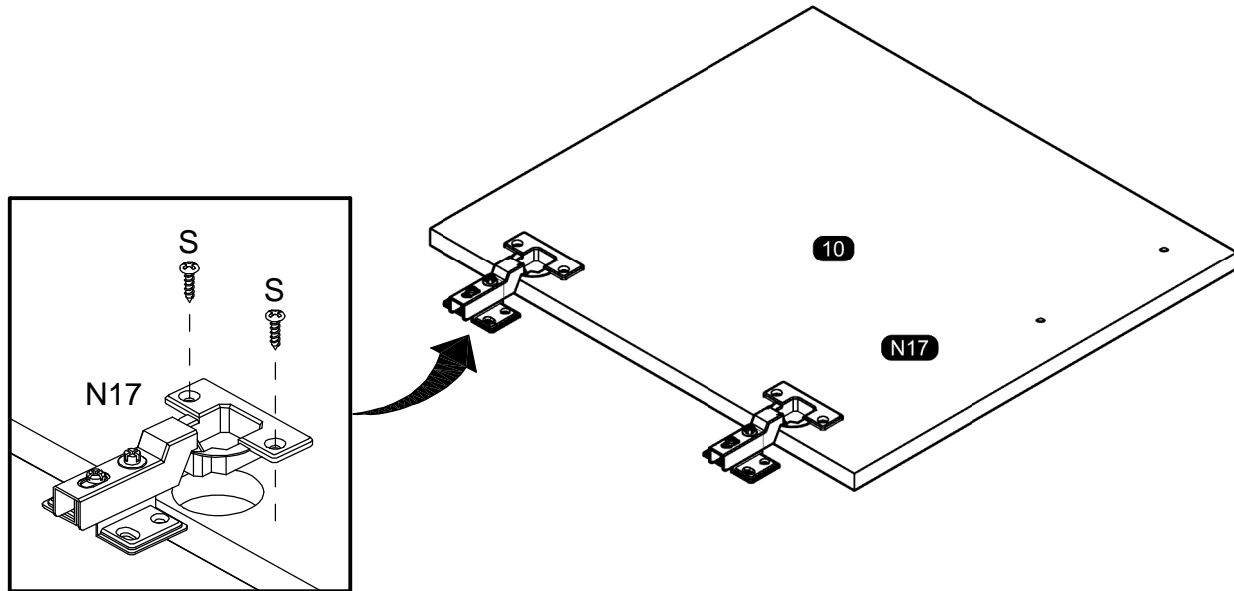
03



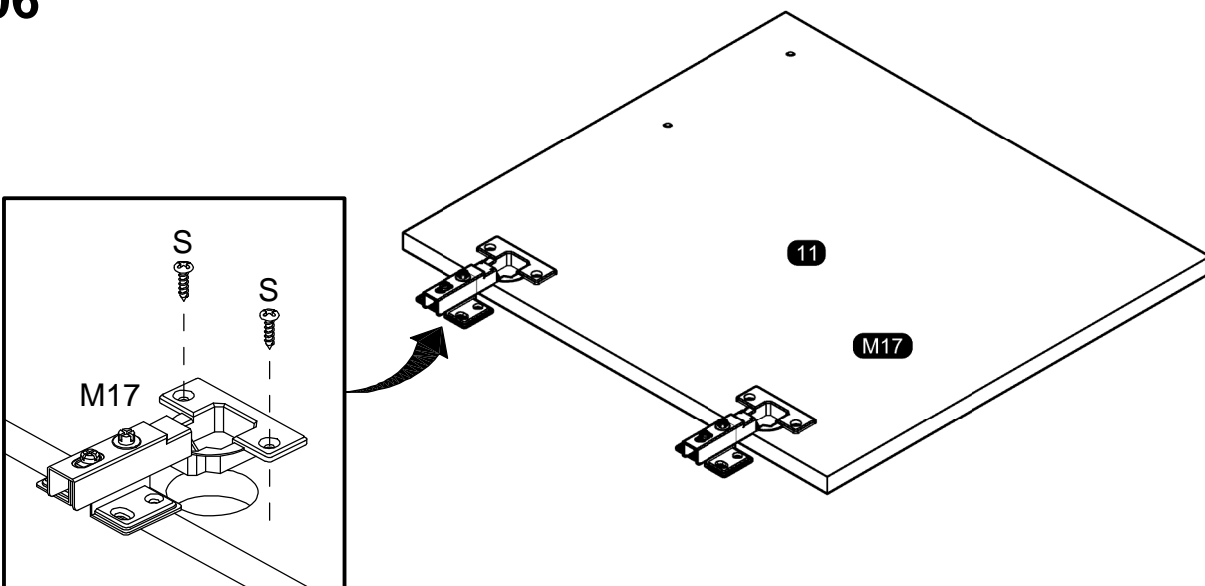
04



05

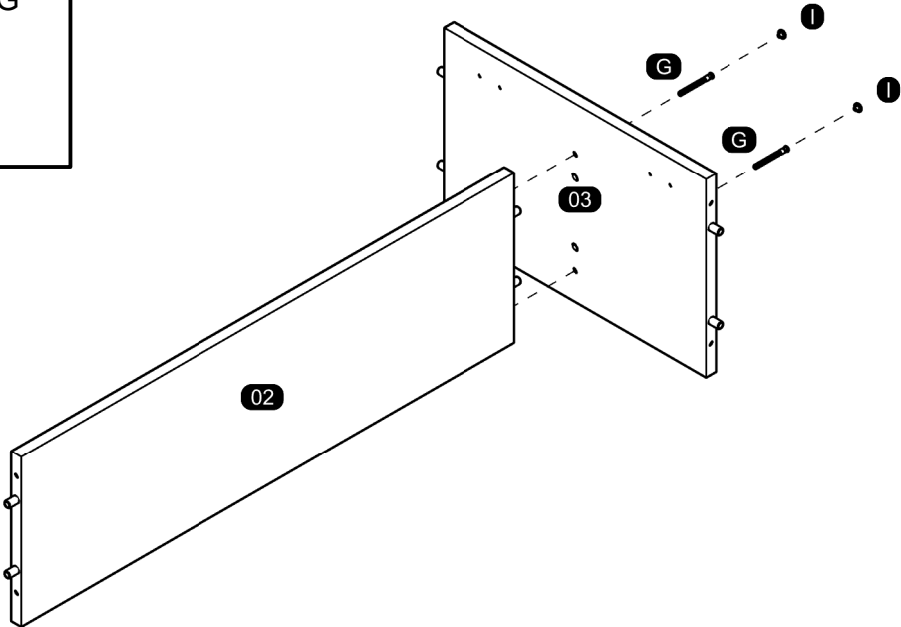
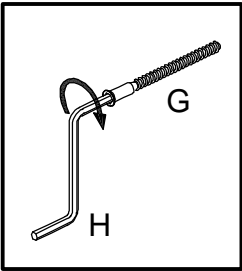


06

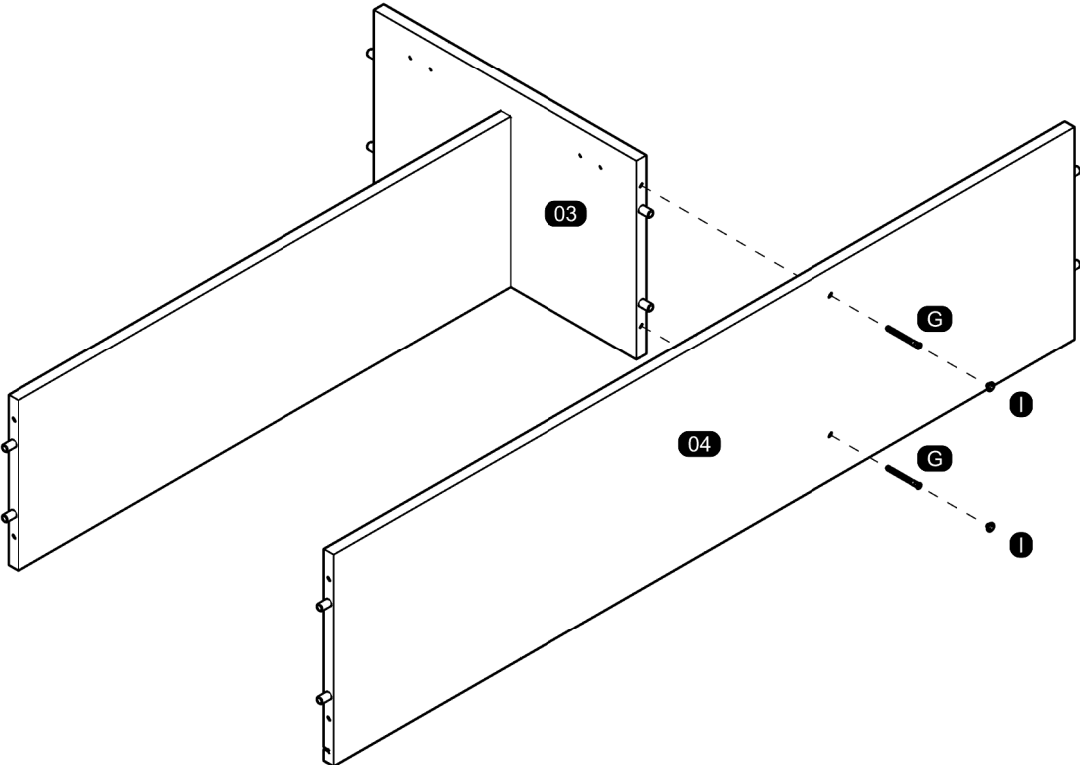


ASSEMBLY  
MONTAGEM / ARMADO

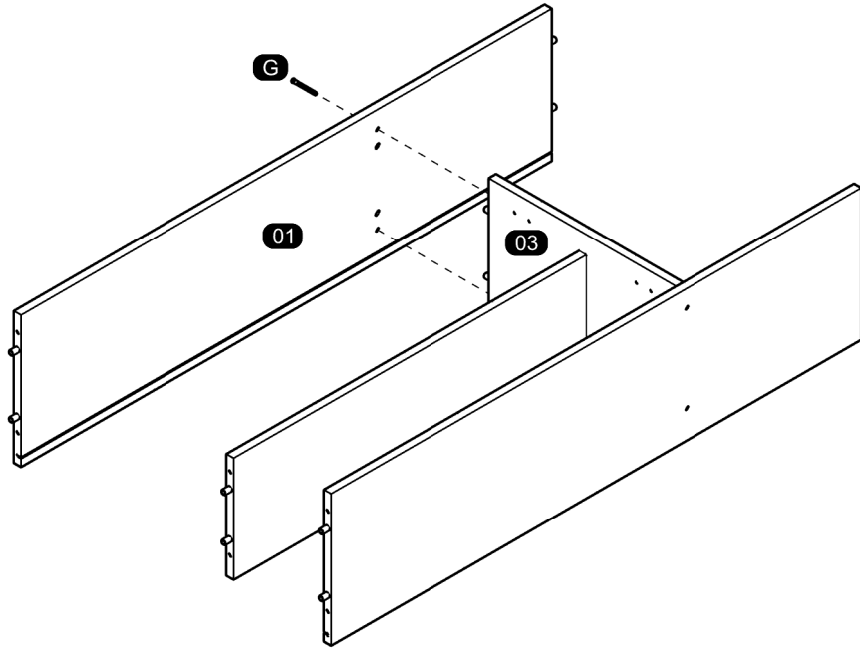
07



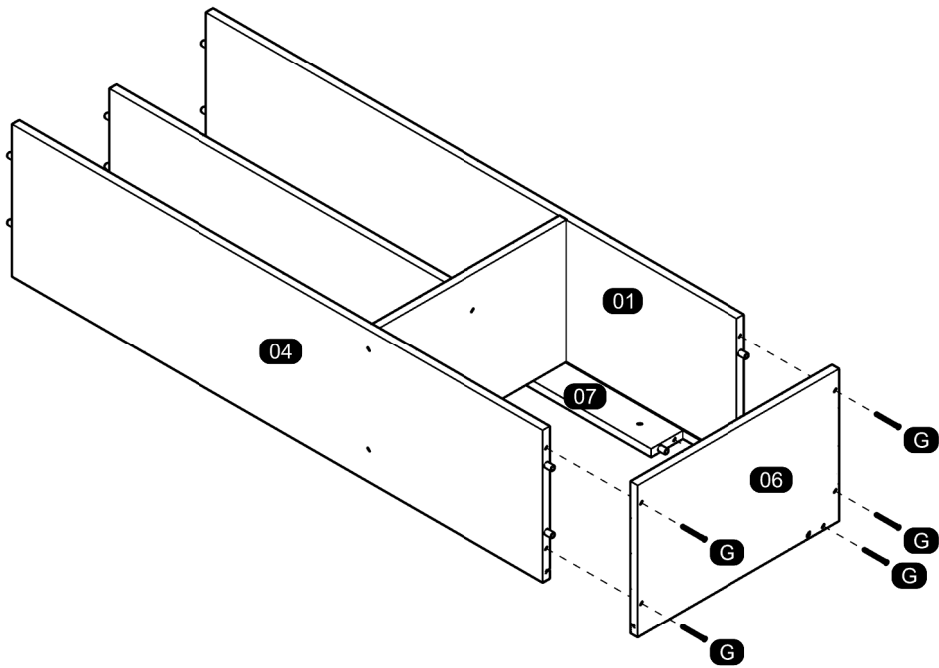
08



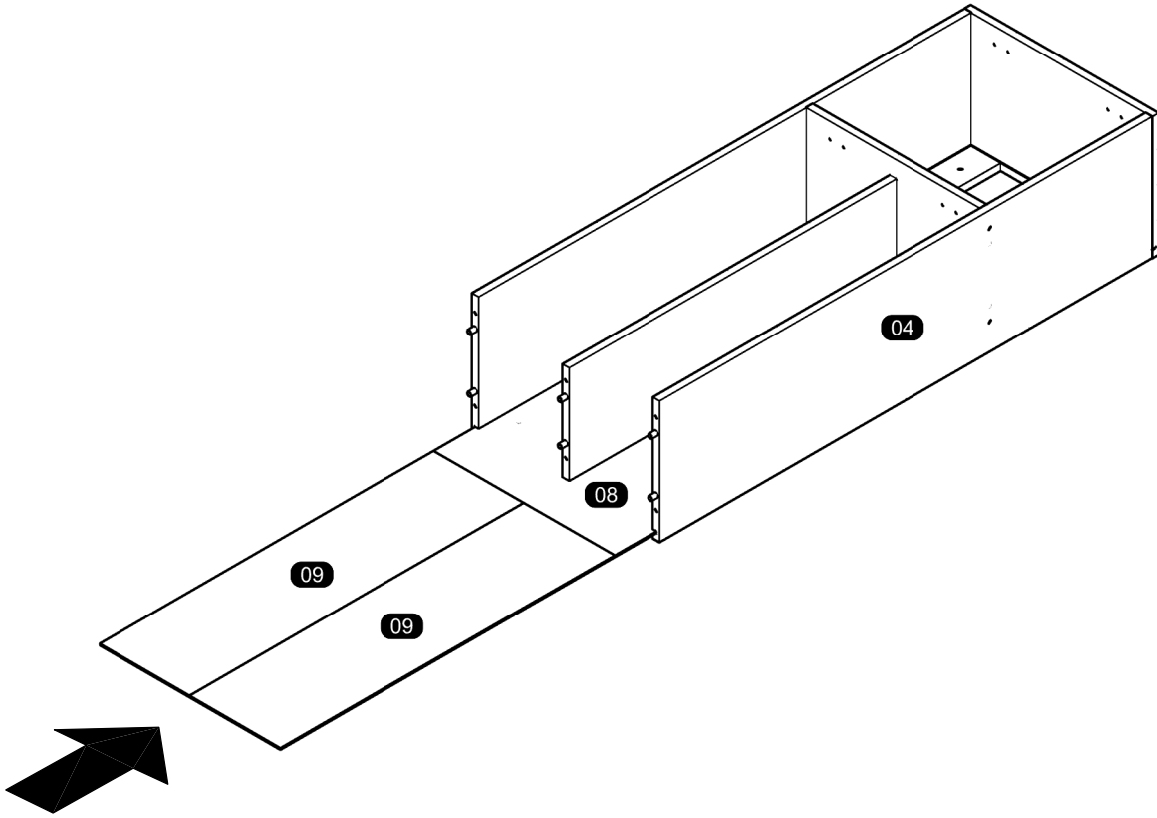
09



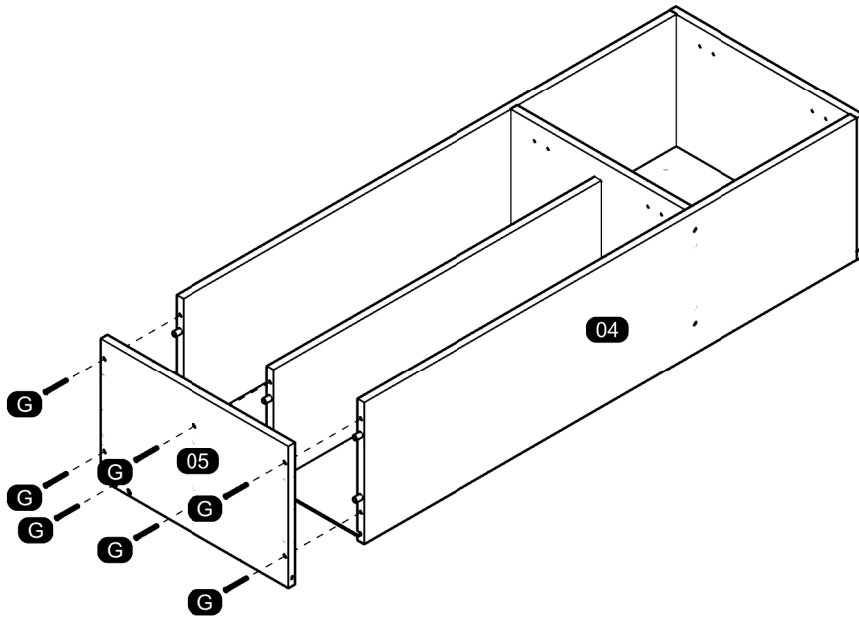
10



11

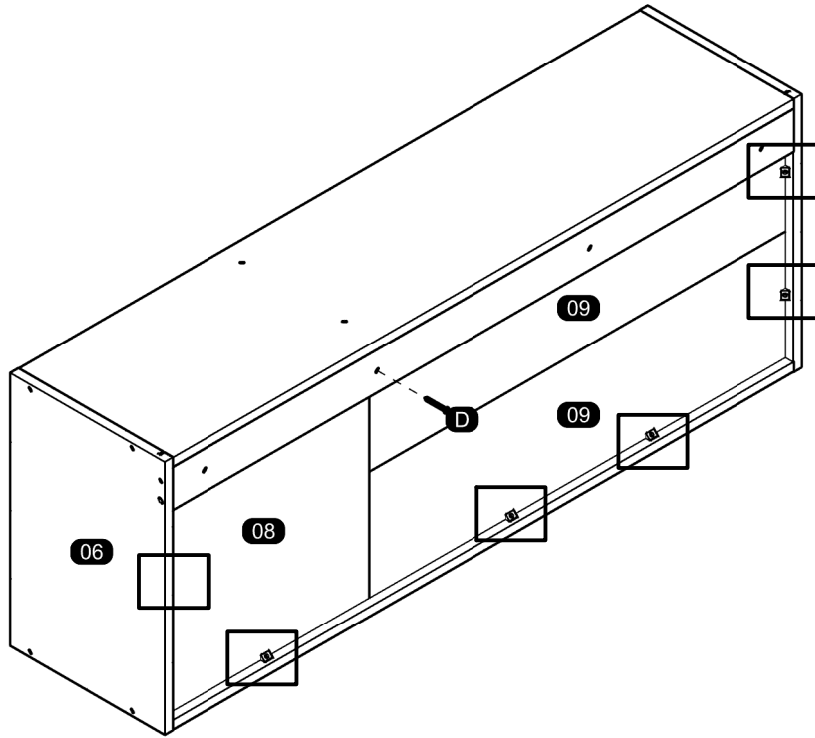


12

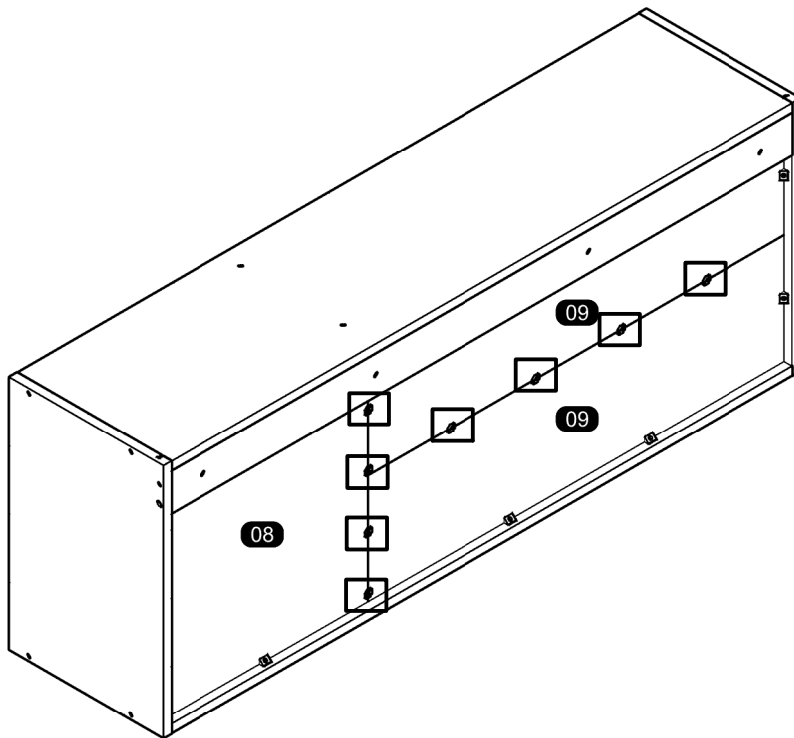




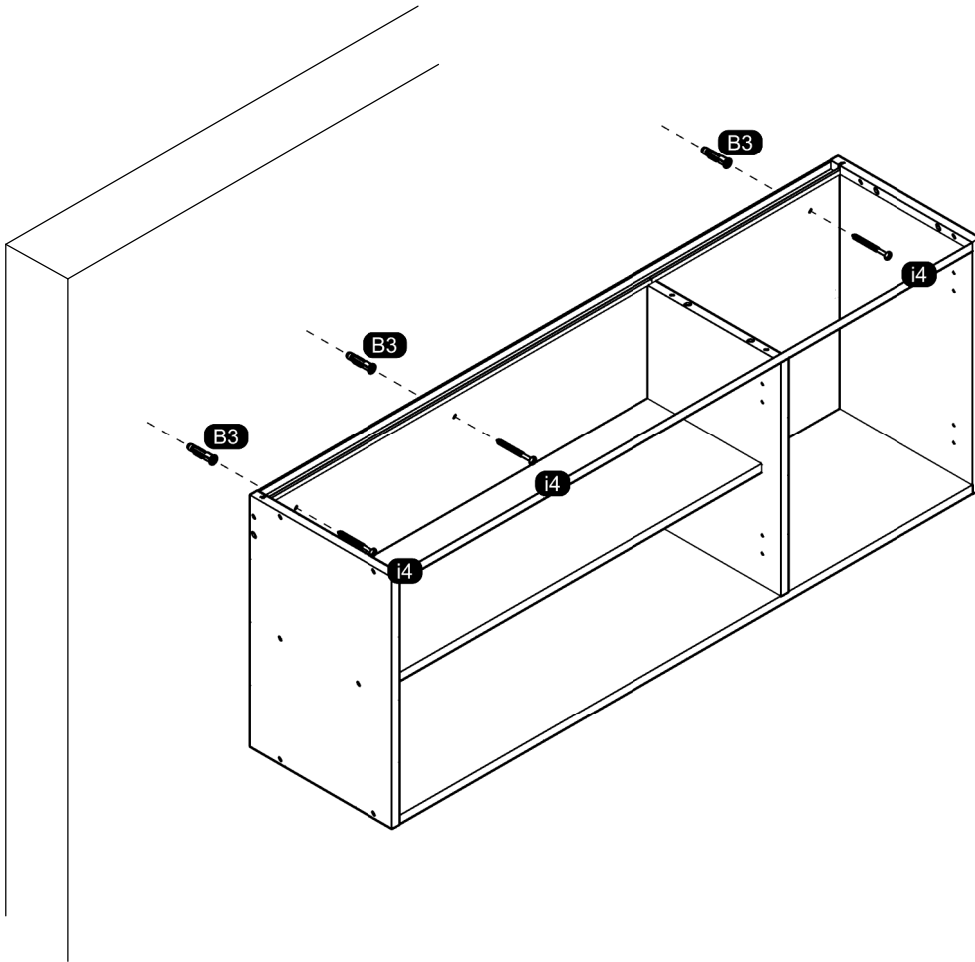
13



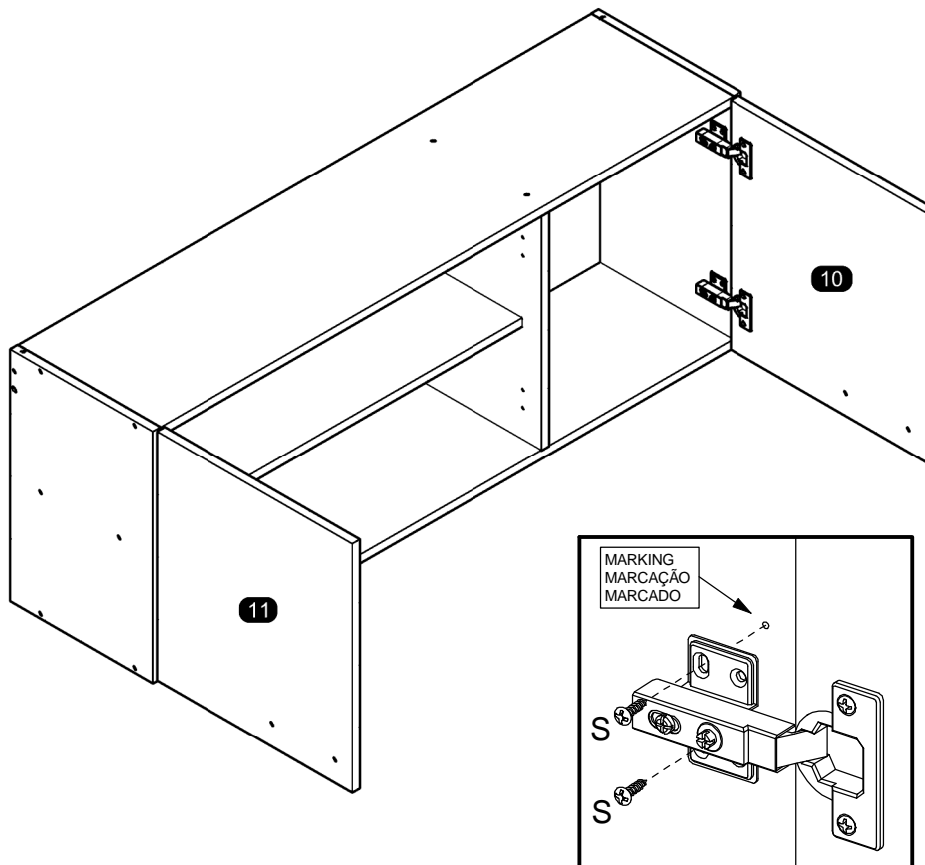
14



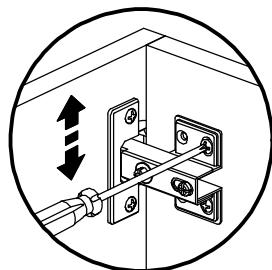
15



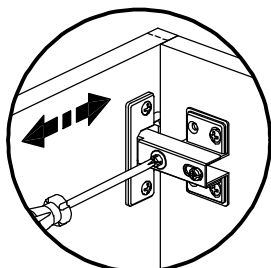
16



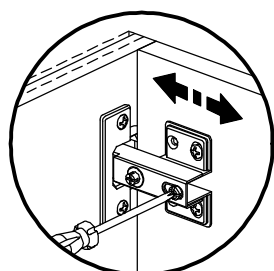
17



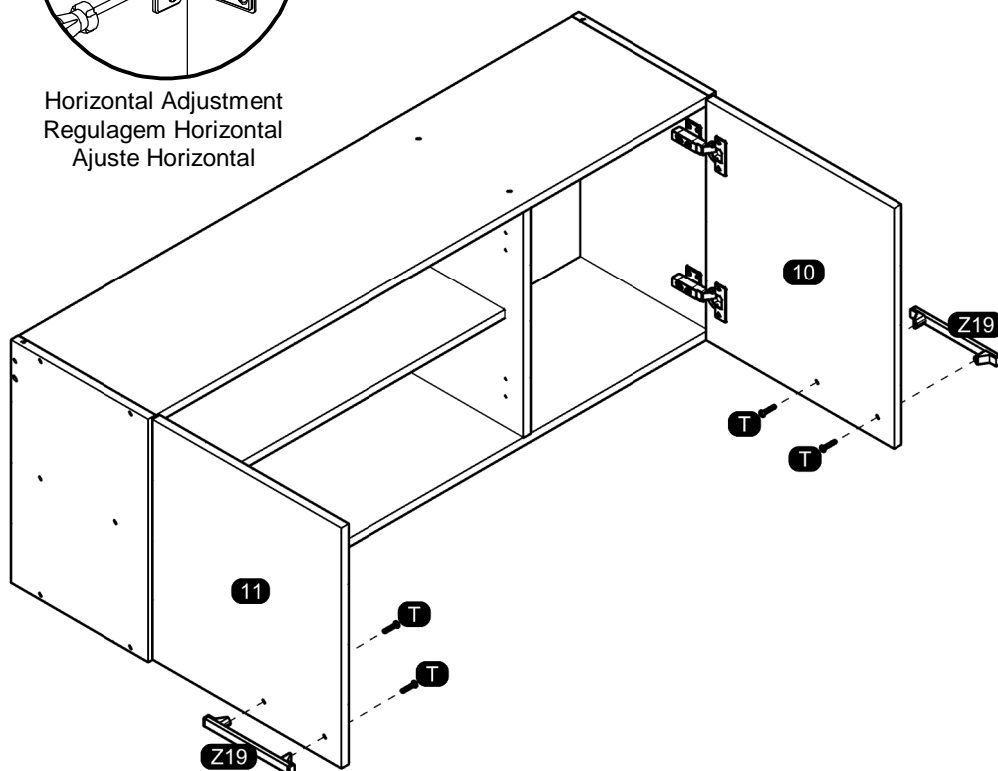
Vertical Adjustment  
Regulagem Vertical  
Ajuste Vertical



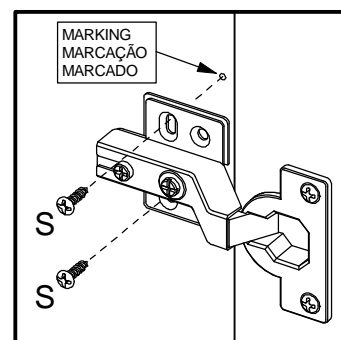
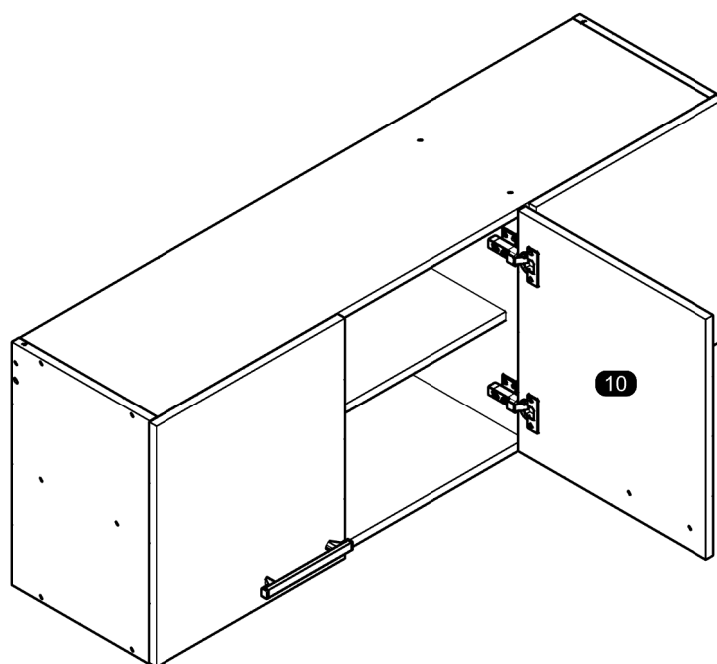
Horizontal Adjustment  
Regulagem Horizontal  
Ajuste Horizontal



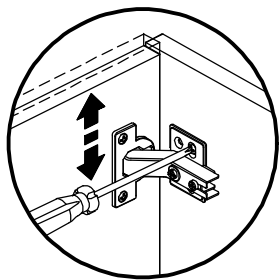
Depth Adjustment  
Regulagem Profundidade  
Ajuste Profundidade



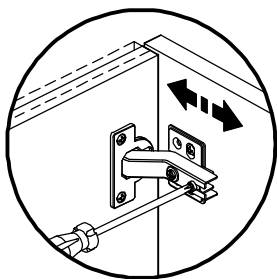
18



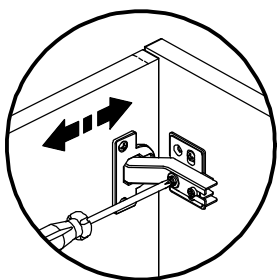
19



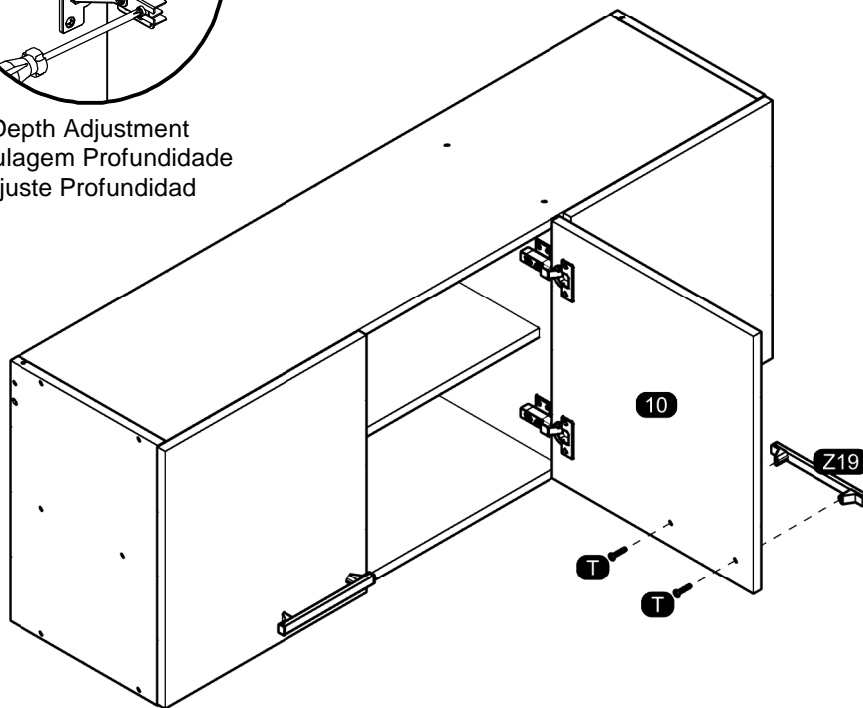
Vertical Adjustment  
Regulagem Vertical  
Ajuste Vertical



Depth Adjustment  
Regulagem Profundidade  
Ajuste Profundidad



Horizontal Adjustment  
Regulagem Horizontal  
Ajuste Horizontal



20

