

PENTEADEIRA VITÓRIA

Vitória dressing table
Tocador Vitória

Código 170477 | Revisão 02

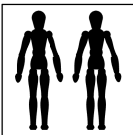
IMPORTANTE! / IMPORTANT! / ¡IMPORTANTE!

- A fiação elétrica, os soquetes das lâmpadas e o interruptor acompanham o produto;
- lâmpadas NÃO estão inclusas;
- utilize lâmpadas bulbo LED E27 de 3w a 6w de potência.

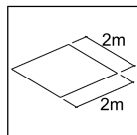


- Electrical wiring, lamp sockets, and switch are included with the product;
- lamps are NOT included;
- use E27 LED bulbs from 3w to 6w power output.
- El cableado eléctrico, los sockets de las lámparas y el interruptor siguen con el producto;
- las lámparas NO están incluidas
- utilice lámparas de LED E27 de 3w hasta 6w de potencia

Você vai precisar de / You will need / Usted necesitará

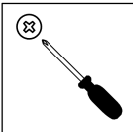


2 Pessoas
2 People
2 Personas



Espaço recomendado para montagem
Recommended space for assemble
Espacio recomendado para el armado

Ferramentas não inclusas
Tools not included / Herramientas no incluidas

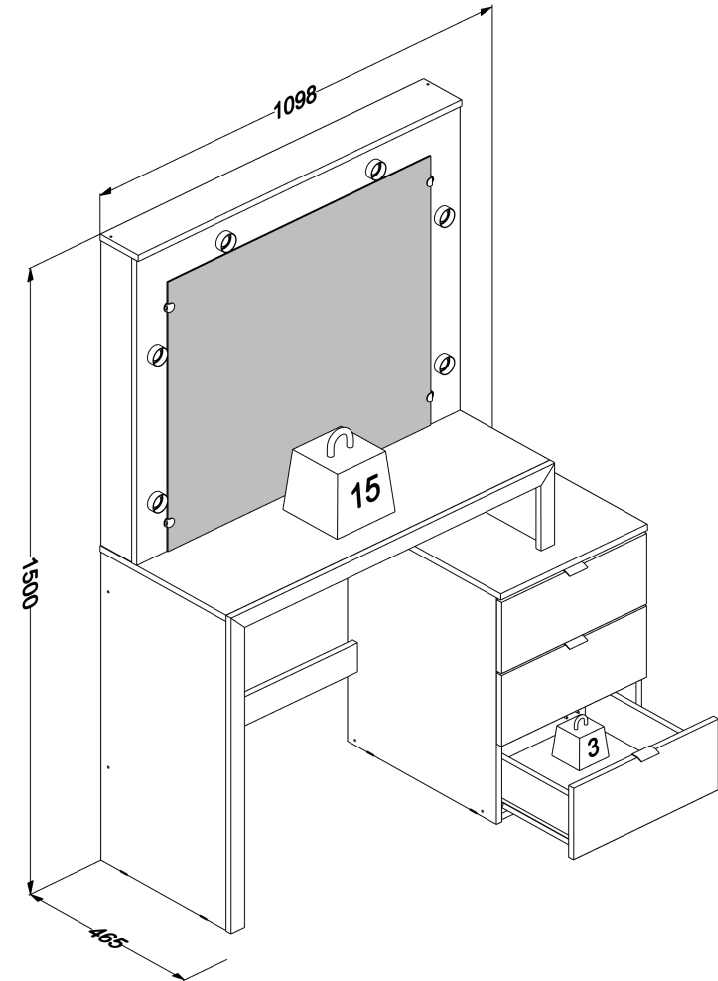


Chave Phillips
Screwdriver Phillips
Destornillador cruz



Martelo
Hammer
Martillo


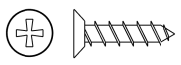
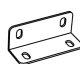
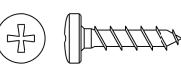
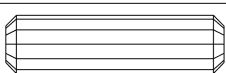
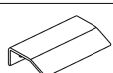

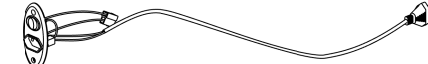
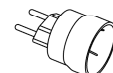
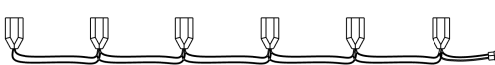
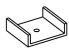
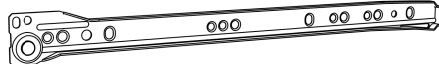
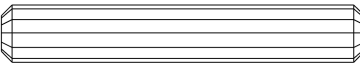
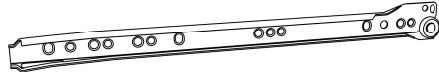
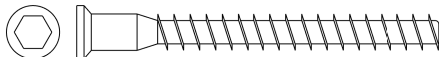
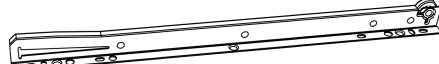

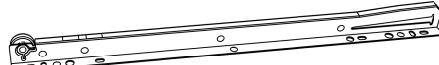

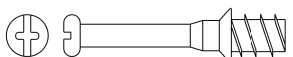


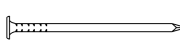
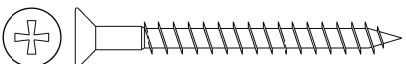
PESO MÁXIMO SOPORTADO POR LAS PARTES, SIENDO DISTRIBUIDO UNIFORMEMENTE.
Peso máximo soportado por las partes, siendo esta distribuido uniformemente.



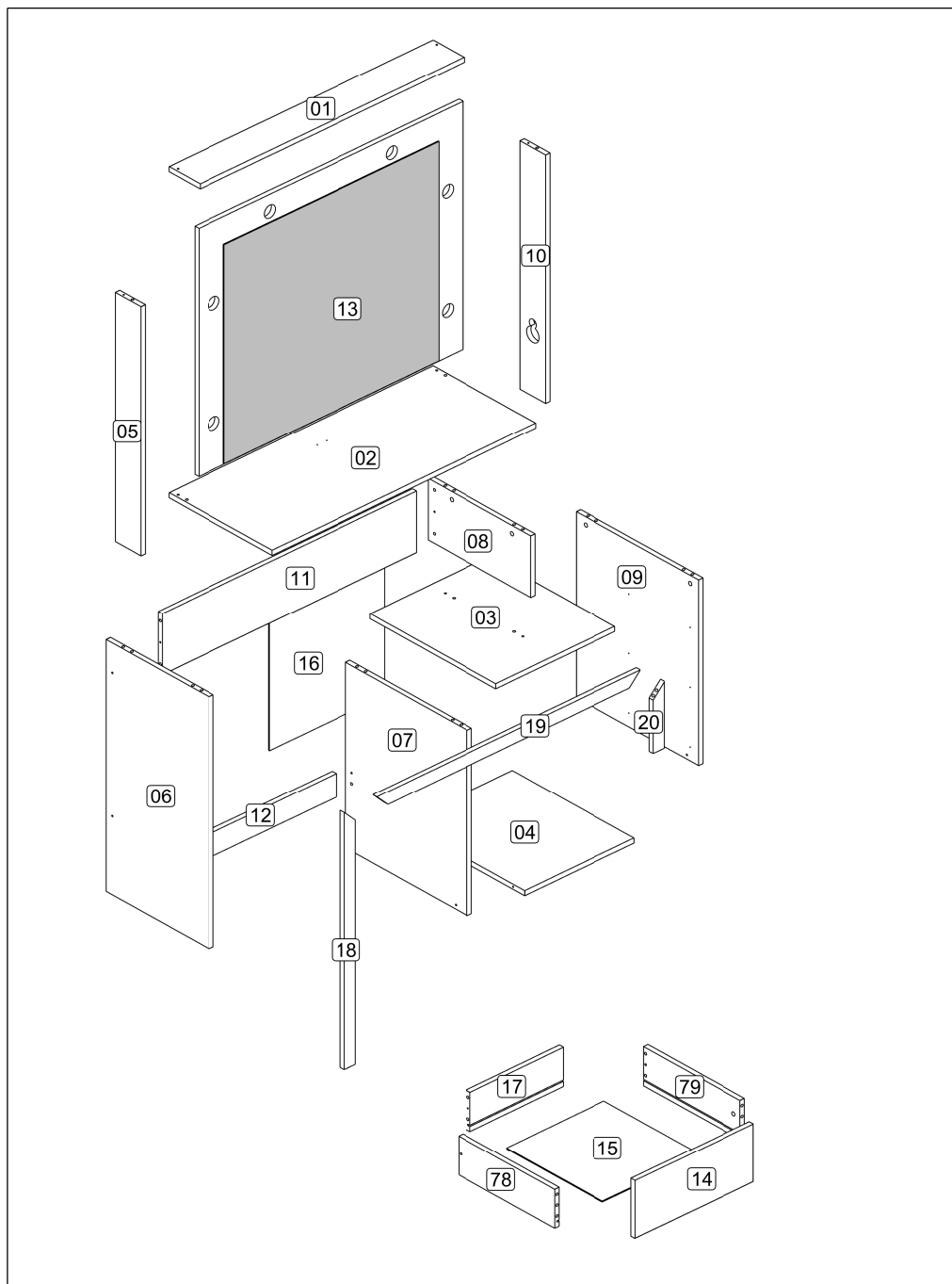
* PESO EM KG / Weight in Kg / Peso en Kg
DIMENSÕES EM MM / Dimensions in mm / Dimensiones en mm

IDENTIFICAÇÃO DOS ACESSÓRIOS / IDENTIFICATION OF ACCESSORIES / IDENTIFICACIÓN DE ACCESORIOS

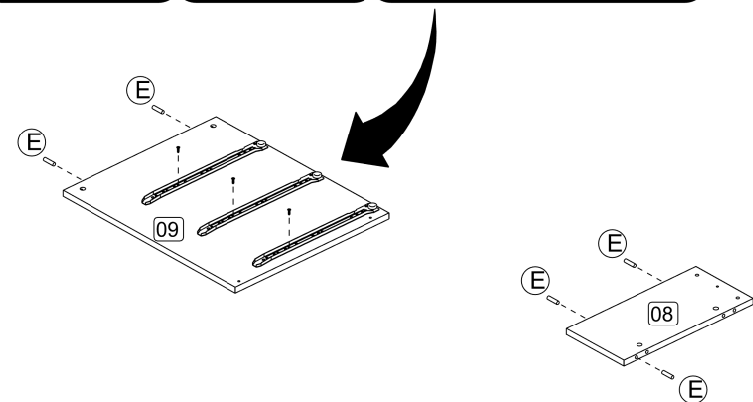
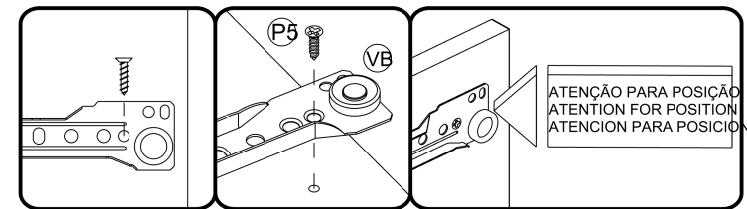
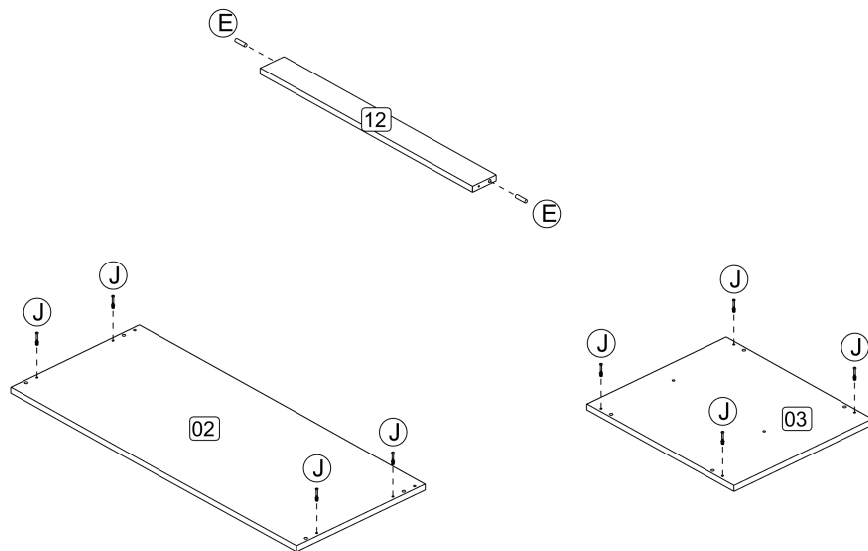
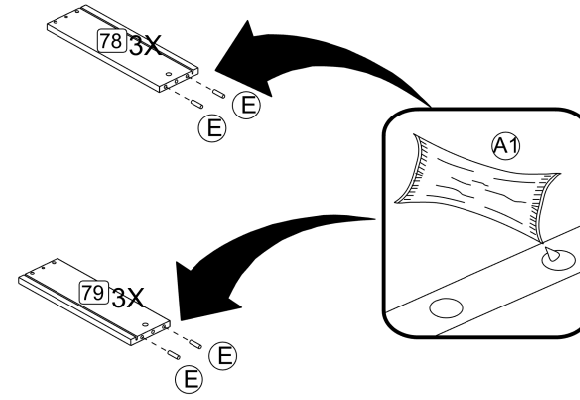
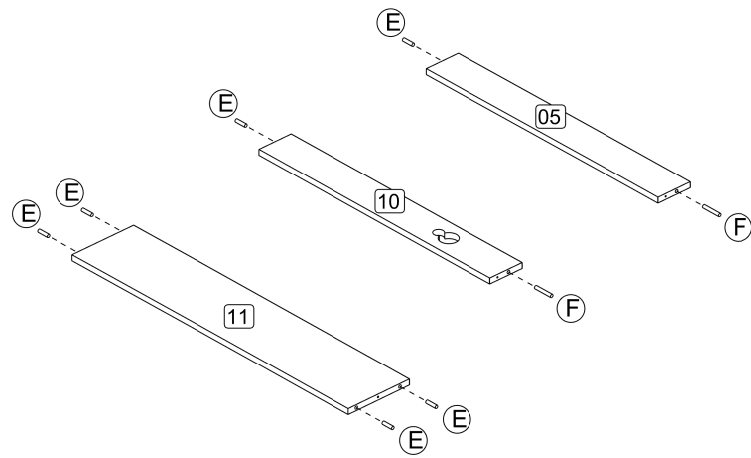
NOTAS: A separação dos acessórios antes de iniciar a montagem facilitará a mesma. Os parafusos e cavilhas estão na escala real. Em caso de dúvida na identificação, coloque o acessório sobre a imagem.
 NOTES: The separation of the accessories before you start the assembly will facilitate the same. The screws and dowels are in real scale. In case of doubts about the identification, place the accessory on the image.
 NOTAS: La separación de los accesorios antes de comenzar el armado facilitará el mismo. Los tornillos y taquetes son en escala real. En caso de dudas sobre la identificación, coloque el accesorio en la imagen.

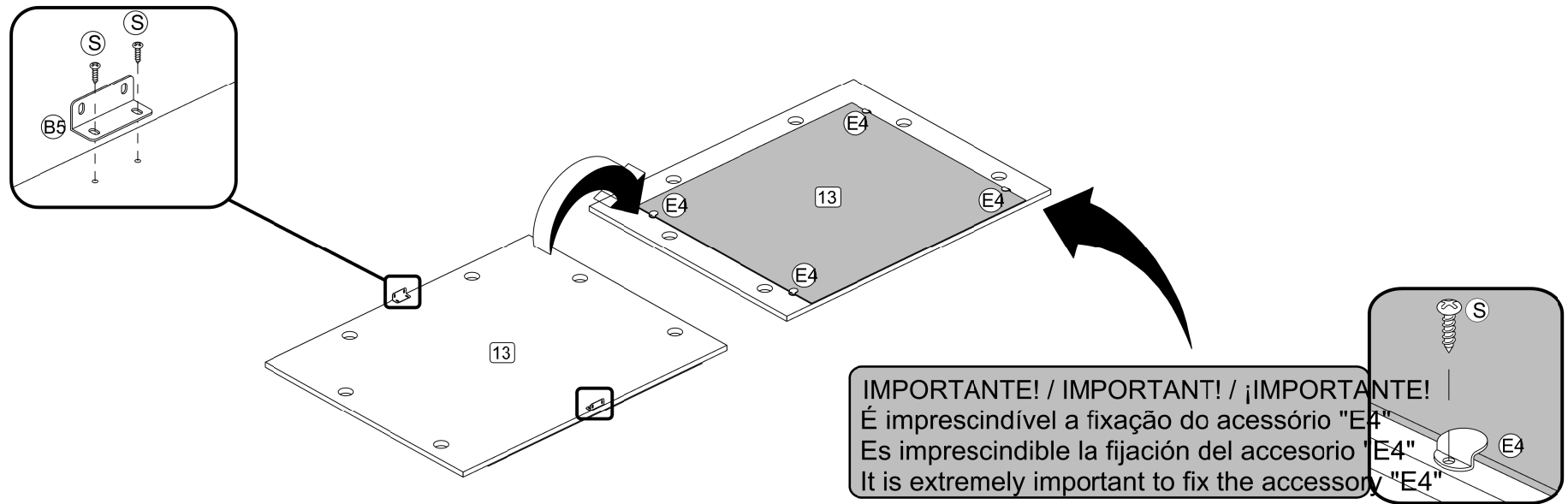
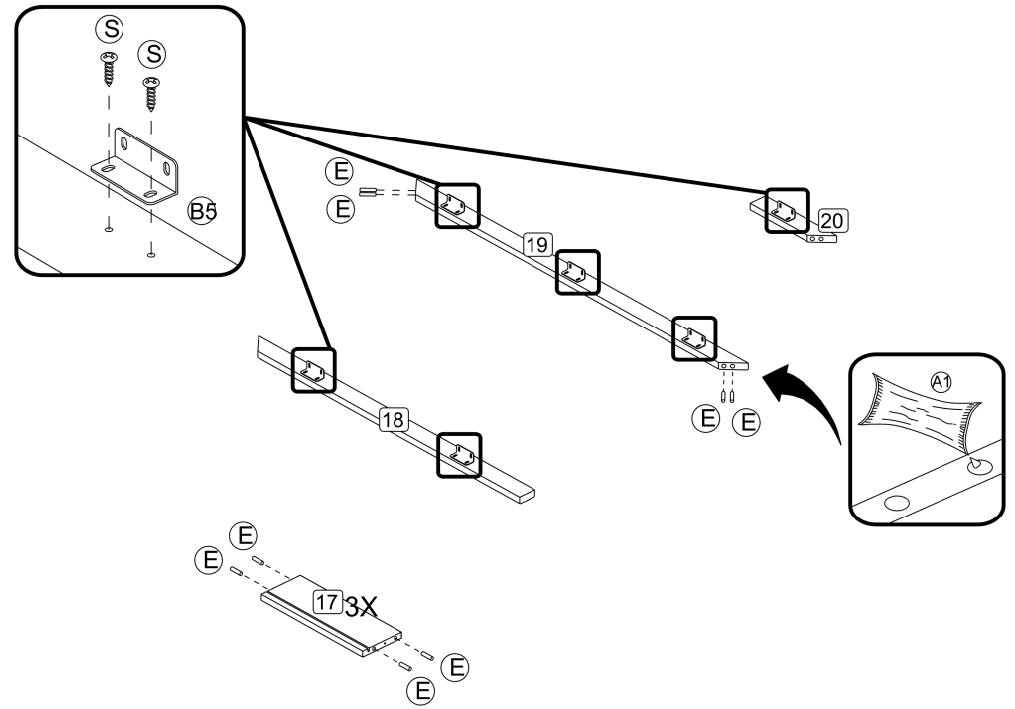
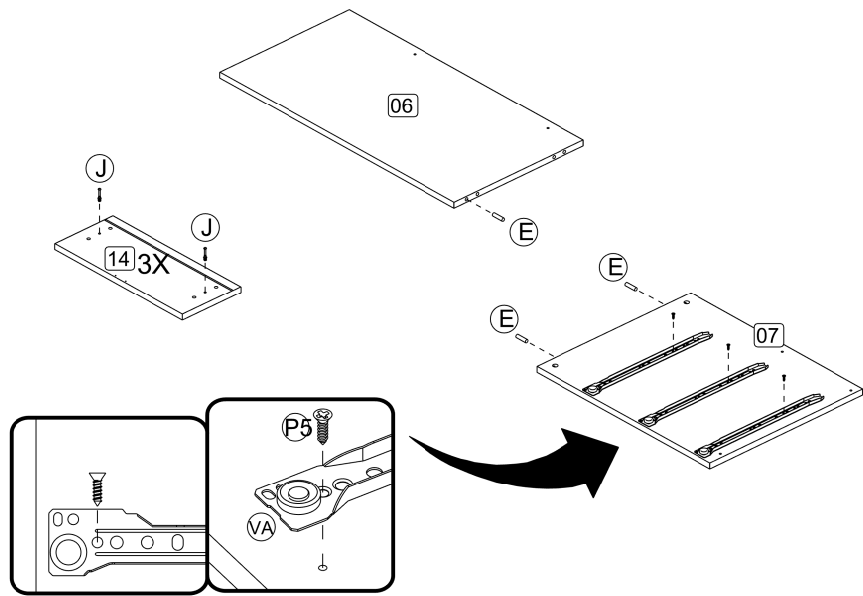
A1		Cola Glue Pegamento	13g	01	P5		Parafuso chato Flat head screw Tornillo de cabeza plana	3,5x14 mm	30
B5		Cantoneira de metal Metalic angle plates Soporte de metal	46 mm	12	S		Parafuso panela Pan head screw Tornillo de pan	3,5x14 mm	54
E		Cavilha Wooden Dowel Taquete	8x30 mm	44	S2		Puxador metálico Handle Tirador	-	03
E4		Suporte espelho Mirror support Suporte espejo	-	04	S8A		Chicote elétrico parte 1 Elettric cable part 1 Cable eléctrico parte 1	-	01
E5		Soquete bipolar Socket Enchufe	-	06	S8B		Chicote elétrico parte 2 Elettric cable part 2 Cable eléctrico parte 2	-	01
E7		Sapata Small plastic foot Pie plástico	15 mm	06	VA		Corrediça lateral esquerda Metallic slide the left field Corredera lateral izquierda	350 mm	03
F		Cavilha Wooden Dowel Taquete	8x50 mm	02	VB		Corrediça lateral direita Metallic slide the right field Corredera lateral derecha	350 mm	03
G		Parafuso estrutural Structural screw Tornillo estructural	5,0x50 mm	12	VC		Corrediça gaveta esquerda Drawer slide left Corredera izquierda cajón	350 mm	03
H		Chave allen Allen key Llave Allen	-	01	VD		Corrediça gaveta direita Drawer slide right Corredera derecha cajón	350 mm	03
I		Tampa parafuso estrutural Structural screw cover Tapa tornillo estructural	-	09					
J		Haste minifix simples Simple minifix screw Tornillo minifix simple	-	14					
L		Tambor minifix Drum lock Tambor minifix	12 mm	14					
M		Tapa furo adesivo Bore patch adhesive Tapones adhesivo	-	10					
N		Prego Nail Clavo	10 x10	20					
O		Parafuso chato Flat head screw Tornillo de cabeza plana	4,5x45 mm	08					

IDENTIFICAÇÃO DAS PEÇAS / PARTS IDENTIFICATION/ IDENTIFICACIÓN DE LAS PIEZAS

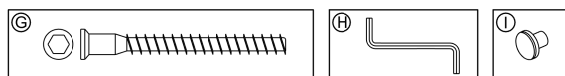
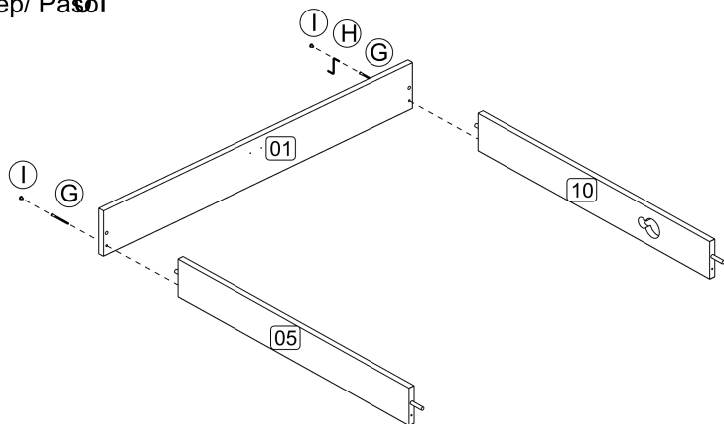


Nº	DESCRIÇÃO DESCRIPTION - DESCRIPCIÓN	MEDIDAS MEASURES - MEDIDAS (mm)	QTD.
01	Base superior Top base - Base superior	905 x 115 x 15	01
02	Tampo -Top - Tapa	905 x 380 x 15	01
03	Base superior gaveteiro Upper base file cabinet - Base superior cajonera	409 x 465 x 15	01
04	Base inferior gaveteiro -Bottom base drawer - Base inferior cajonera	375 x 450 x 15	01
05	Lateral esquerda superior Left upper side - Lateral izquierda superior	730 x 95 x 15	01
06	Lateral esquerda inferior Left bottom side - Lateral izquierda inferior	740 x 380 x 15	01
07	Lateral esquerda gaveteiro Left side file cabinet - Lateral izquierda cajonera	545 x 450 x 15	01
08	Divisão - Division - División	180 x 380 x 15	01
09	Lateral direita gaveteiro -Right side base file cabinet - Lateral derecha cajonera	545 x 450 x 15	01
10	Lateral direita superior -Right upper side - Lateral derecha superior	730 x 95 x 15	01
11	Costa 15mm -Backboard 15mm - Fondo 15mm	871 x 180 x 15	01
12	Travessa inferior Bottom tray - Traviesa inferior	674 x 70 x 15	01
13	Painel espelho Mirror panel - Panel espejo	905 x 730 x 15	01
14	Frente de gaveta Drawer front - Frente del cajón	405 x 171 x 15	03
15	Fundo de gaveta Bottom of drawer - Fondo del cajón	334 x 354 x 3	03
16	Costa gaveteiro -File cabinet backboard - Fondo del cajonera	545 x 395 x 3	01
17	Traseiro de gaveta Rear of drawer - Trasero del cajón	320 x 115 x 15	03
18	Moldura esquerda Left frame - Vista izquierda	755 x 39 x 15	01
19	Moldura superior -Upper frame - Vista superior	905 x 39 x 15	01
20	Moldura direita - Right frame - Vista derecha	195 x 39 x 15	01
78	Lateral esquerda de gaveta Left side of drawer - Lateral izquierda del cajón	355 x 115 x 15	03
79	Lateral direita de gaveta -Right side of drawer - Lateral derecha del cajón	355 x 115 x 15	03

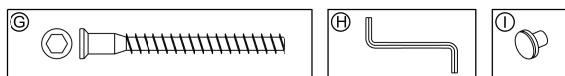
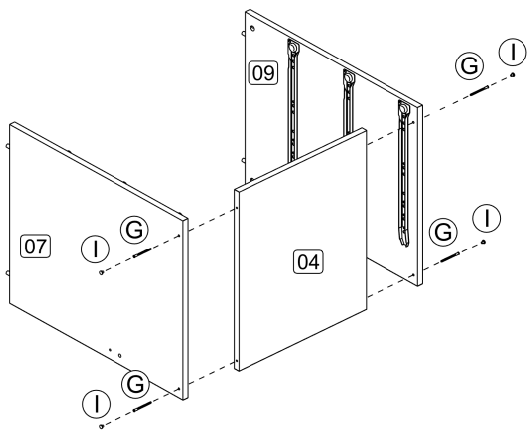




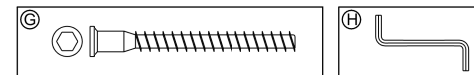
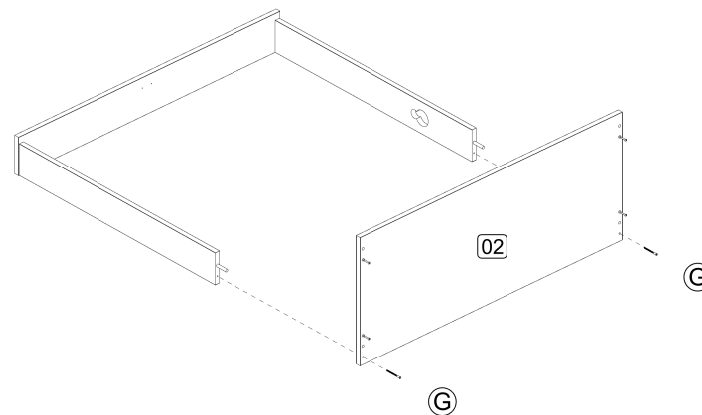
Passo/ Step/ Paso **01**



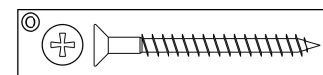
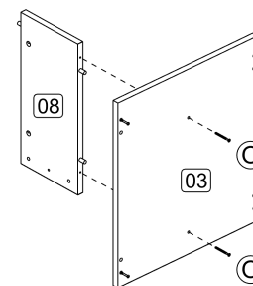
Passo/ Step/ Paso **03**



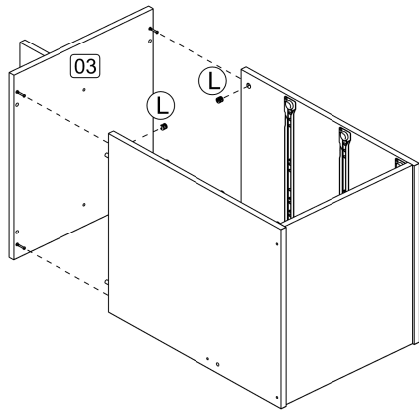
Passo/ Step/ Paso **02**



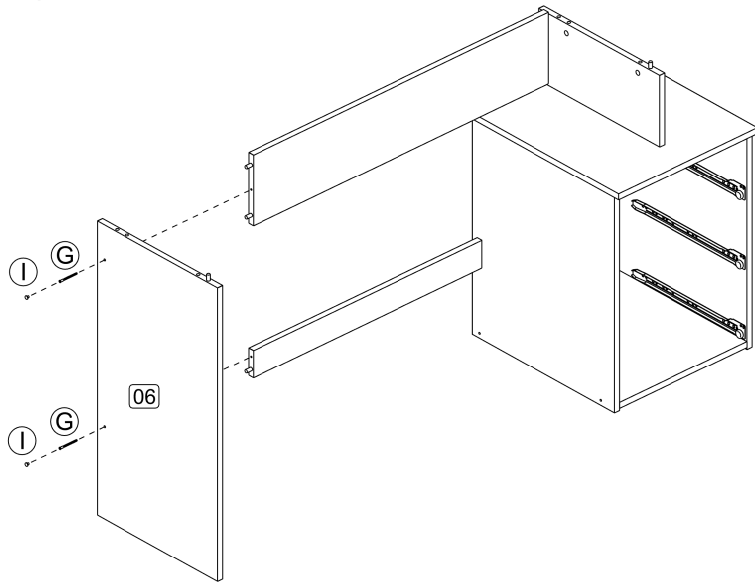
Passo/ Step/ Paso **04**



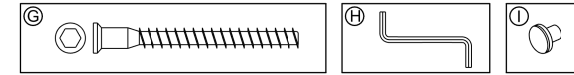
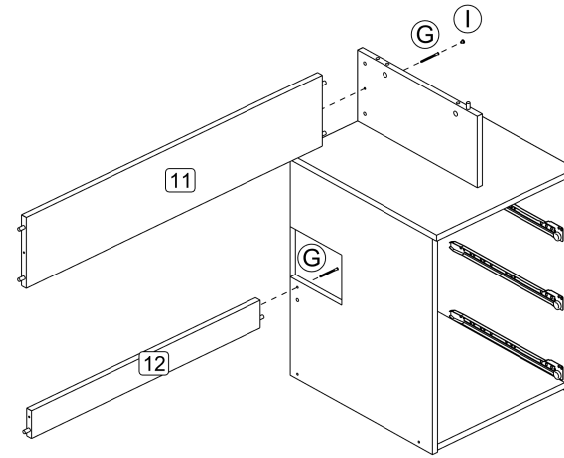
Passo/ Step/ Paso 05



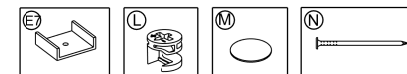
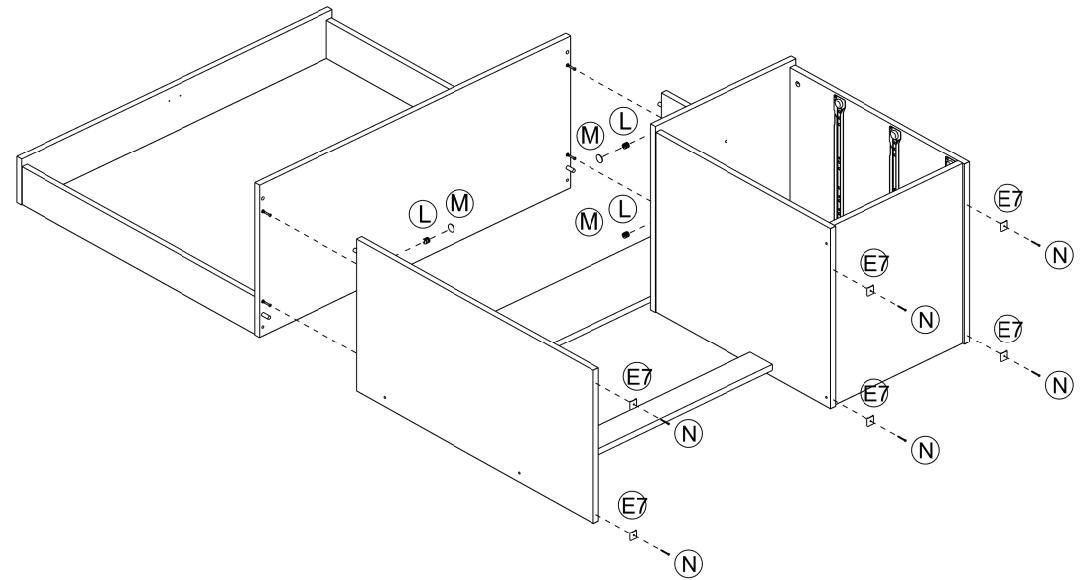
Passo/ Step/ Paso 07



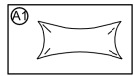
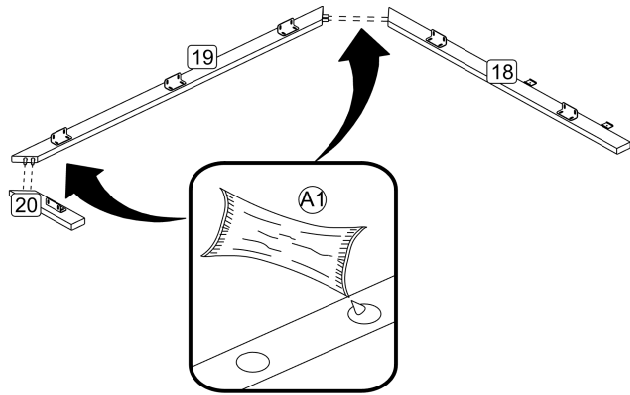
Passo/ Step/ Paso 06



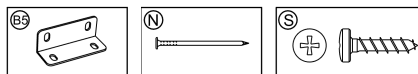
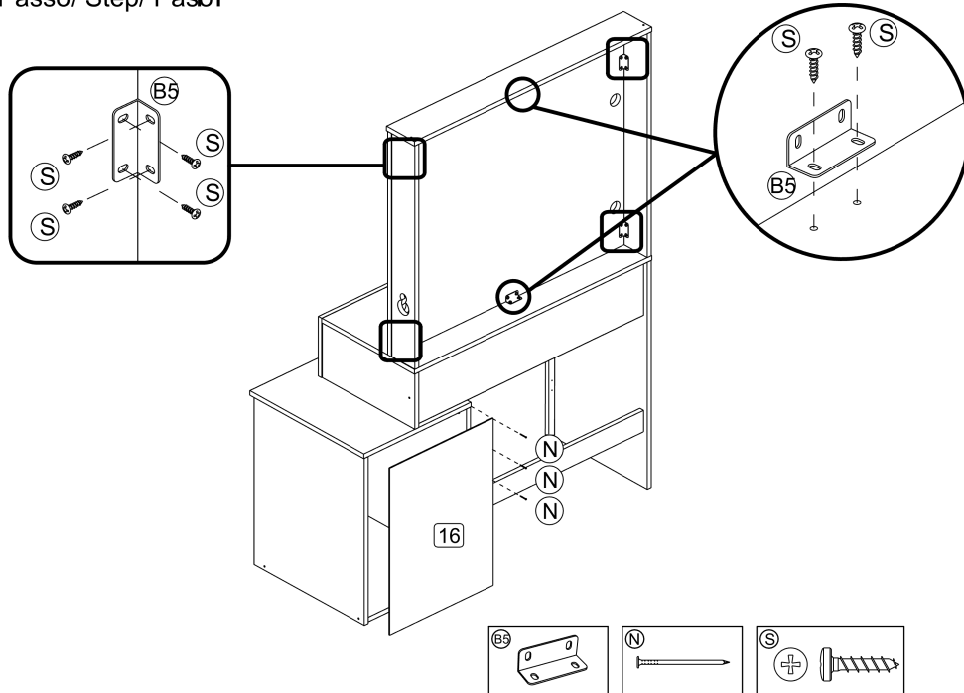
Passo/ Step/ Paso 08



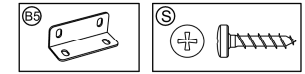
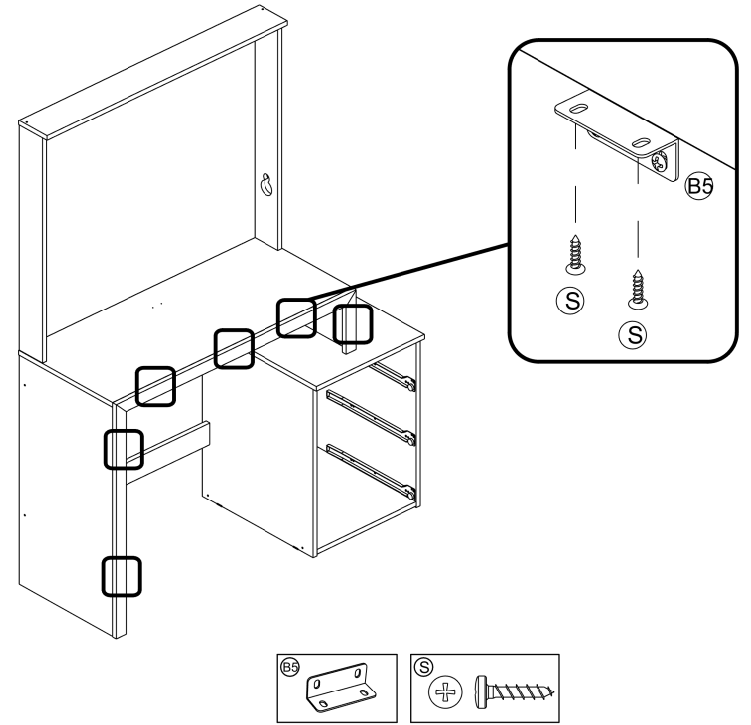
Passo/ Step/ Paso 9



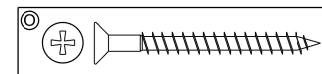
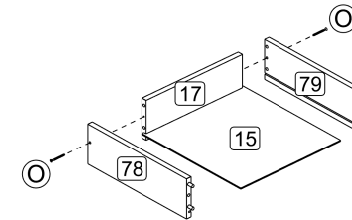
Passo/ Step/ Paso 10



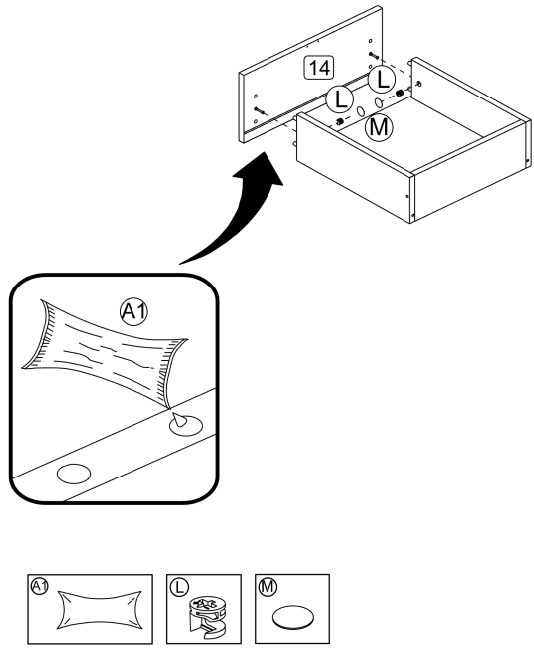
Passo/ Step/ Paso 11



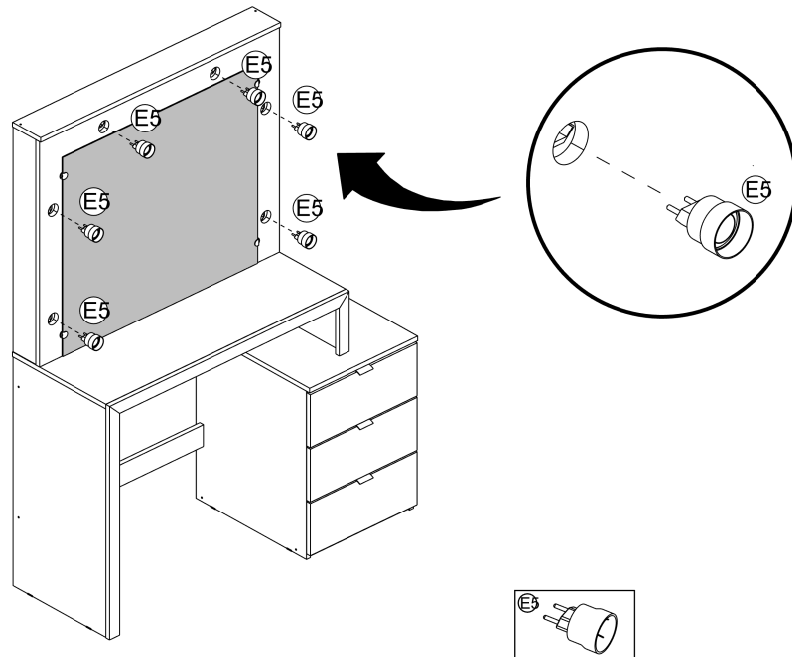
Passo/ Step/ Paso 12



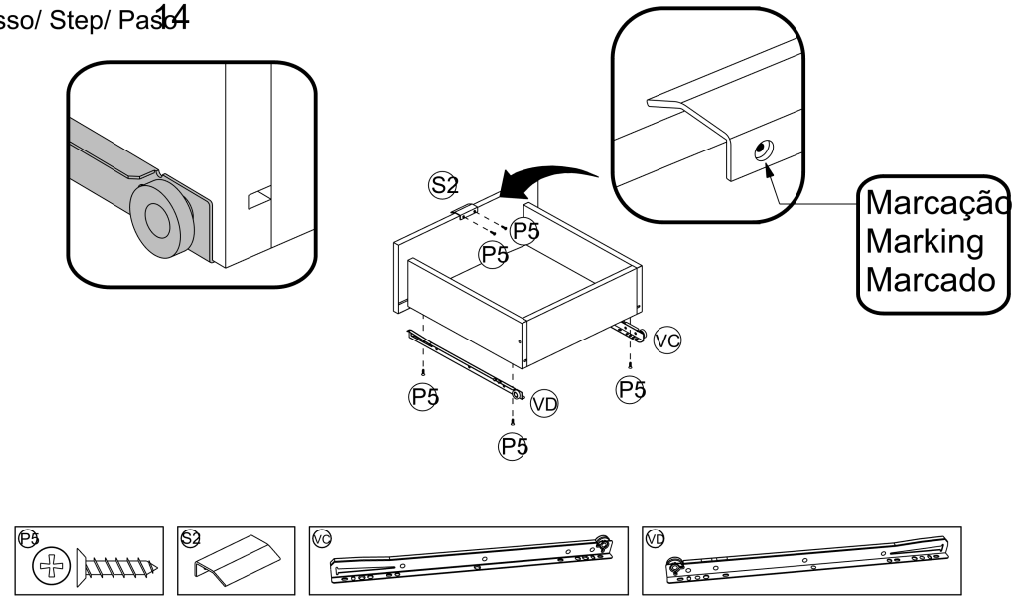
Passo/ Step/ Paso 13



Passo/ Step/ Paso 15



Passo/ Step/ Paso 14



Passo/ Step/ Paso 16

