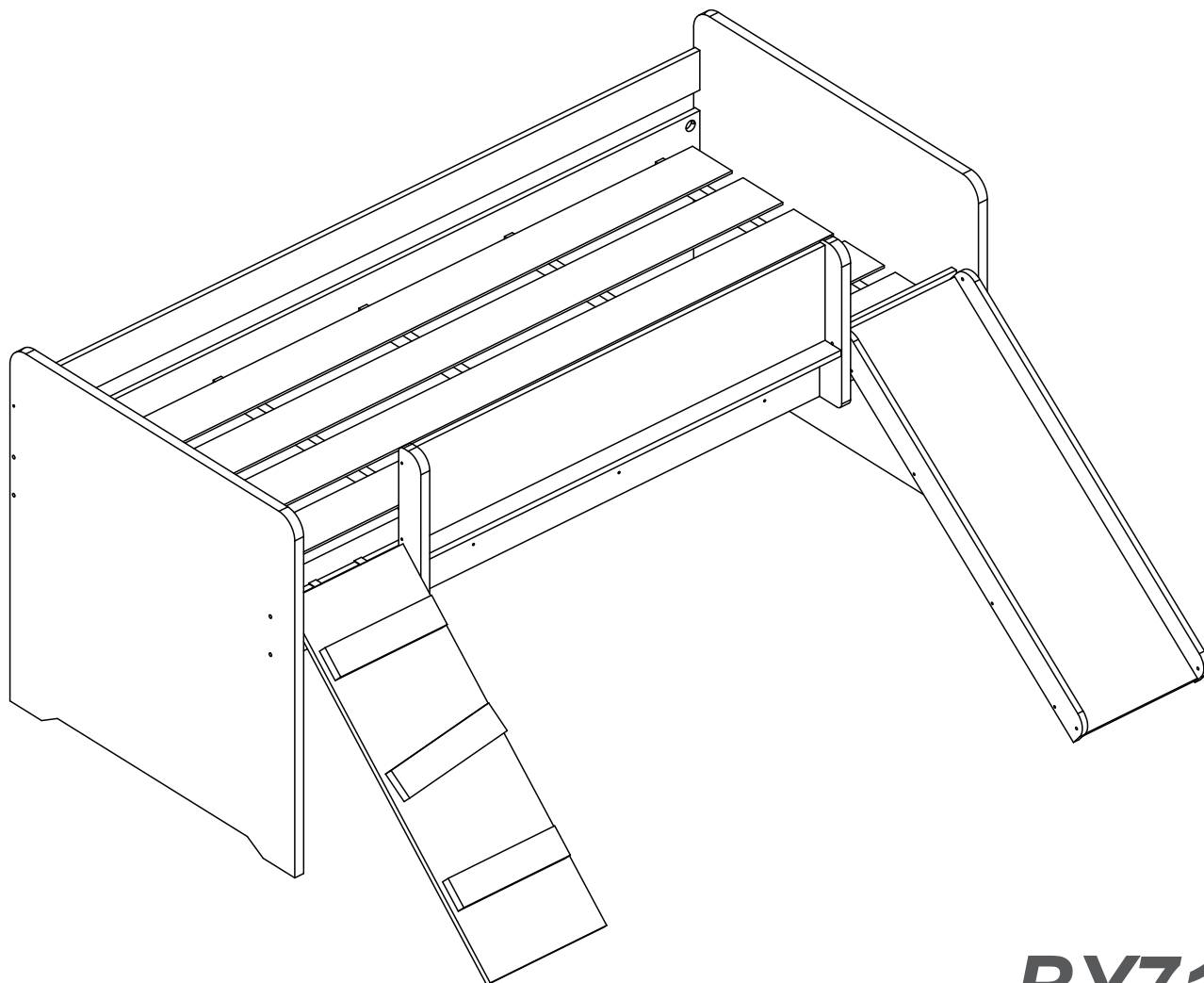
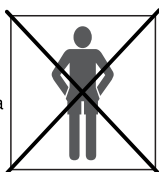


Rev.: 01 - 29/04/2022

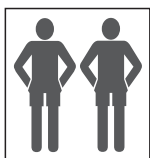


BY710

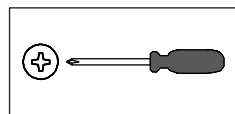
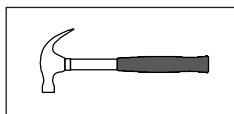
1 Pessoa
1 Persona



2 Pessoas
2 Personas



Abaixo as ferramentas, não fornecidas, mas necessárias para a montagem do produto.
Abajo sas herramientis, no suministradas, pero necesarias para el montaje del producto.



Parabéns!

Você acaba de adquirir um produto com a qualidade Completa Móveis.

Recomendações

- ≠ Os parafusos devem ser apertados periodicamente.
- ≠ Evitar batidas e o contato com objetos cortantes.

Manutenção e Limpeza

- ≠ Use um pano levemente umedecido com água, seguido de pano seco.
- ≠ Nunca utilize produtos químicos ou abrasivos.

Alguma dúvida? Fale com a gente.
Completa Ind. de Móveis Ltda
comercial@completamoveis.com.br

Felicitaciones!

Usted acaba de adquirir un producto con la calidad Completa Muebles.

Recomendaciones

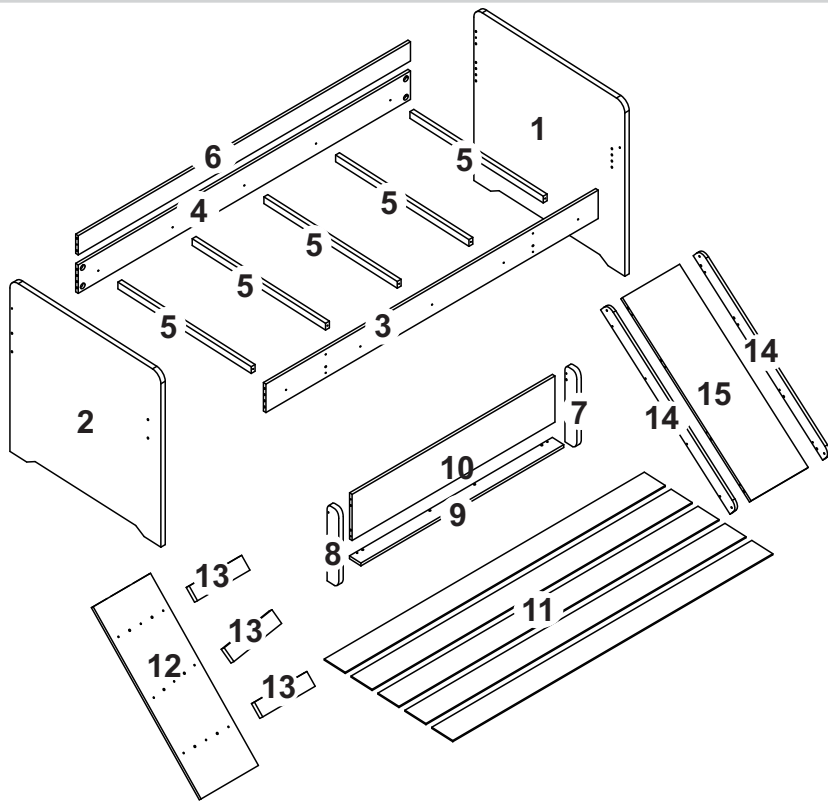
- ≠ Los tornillos deben ser ajustados periódicamente.
- ≠ Evitar golpes y contacto con objetos cortantes.

Manutención e Limpieza

- ≠ Utilice un paño ligeramente humedecido con agua, seguido de un paño seco.
- ≠ Nunca utilice productos químicos o abrasivos.

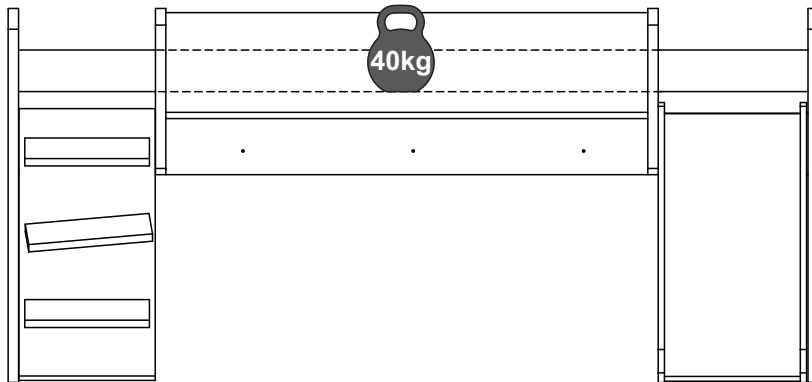
Alguna duda? Hable con nosotros.
Completa Ind. de Móveis Ltda
comercial@completamoveis.com.br

IDENTIFICAÇÃO DAS PEÇAS/IDENTIFICACIÓN DE LAS PIEZAS



Nº	Descrição/Descripción	Medidas/ Dimensiones (mm)	Qtd./Cant.
1	Cabeceira direita/Cabecera derecha	900x900x15	01
2	Cabeceira esquerda/Cabecera izquierda	900x900x15	01
3	Barra frontal/Travesaño delantero	1900x148x15	01
4	Barra traseira/Travesaño de atras	1900x148x15	01
5	Suporte lastro/Soporte lastrito	795x35x22	05
6	Travessa traseira/Travesaño de atras	1900x100x15	01
7	Travessa frontal direita/Travesaño delantero derecho	400x70x25	01
8	Travessa frontal esquerda/Travesaño delantero izquierda	400x70x25	01
9	Suporte painel/Soporte panel	1160x68x15	01
10	Painel central/Panel central	1160x240x15	01
11	Lastro/Lastrito	1830x125x06	05
12	Rampa/Ranfla	910x328x15	01
13	Degrau/Escalón	300x70x25	03
14	Lateral escorregador/Lateral tobogán	1000x70x15	02
15	Base escorregador/Base tobogán	994x327x15	01

Peso máximo recomendado. Deve ser distribuído uniformemente.
Peso máximo recomendado siendo este uniformemente distribuido.



ACESSÓRIOS/ACCESORIOS

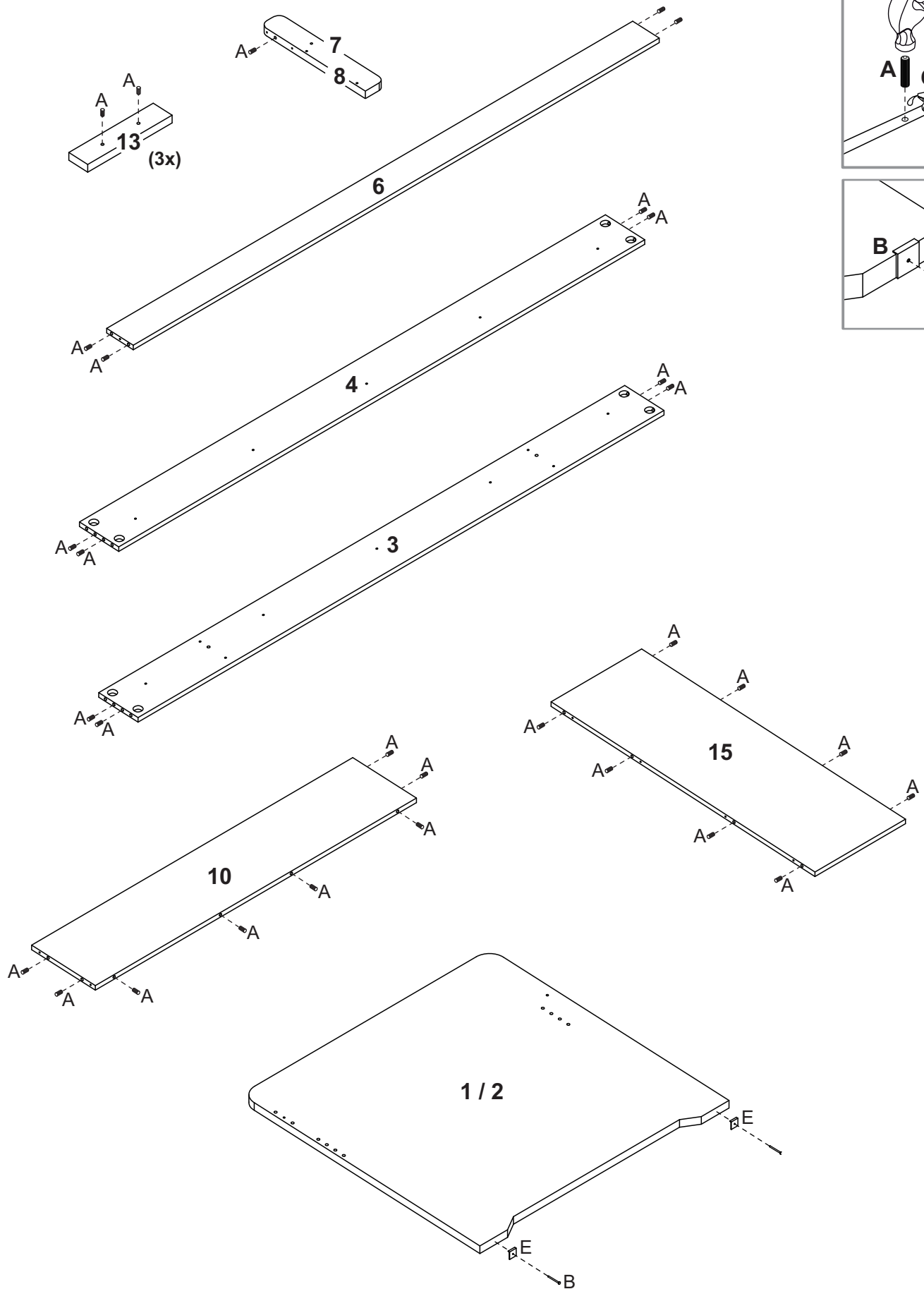
Antes de iniciar a montagem separe todos os acessórios. Em caso de dúvida no tamanho, utilize a régua no final da página.

Antes de comenzar la montaje separe todos los accesorios. En caso de duda sobre el tamaño de los accesorios, utilice la regla al pie de la página.

ID	Desenho/Dibujo	Qtd./Cant.
A	Cavilha/Tarugo Ø8x30	36
B	Prego/Clavo 12x12	30
C	Bisnaga de cola/Tubo de pegamento	01
D	Parafuso de união Tornillo de unión	02
E	Sapata plástica Apoyo plástico	04
F	Porca Elíptica/Tuerca Elíptica	08
G	Parafuso/Tornillo Ø4,5x55	28
H	Parafuso/Tornillo 1/4"x2"	08
I	Parafuso/Tornillo Ø4,0x14	06
J	Parafuso/Tornillo Ø3,5x35	12
K	Suporte Metálico Encaixe Soporte Metálico Encaje	02

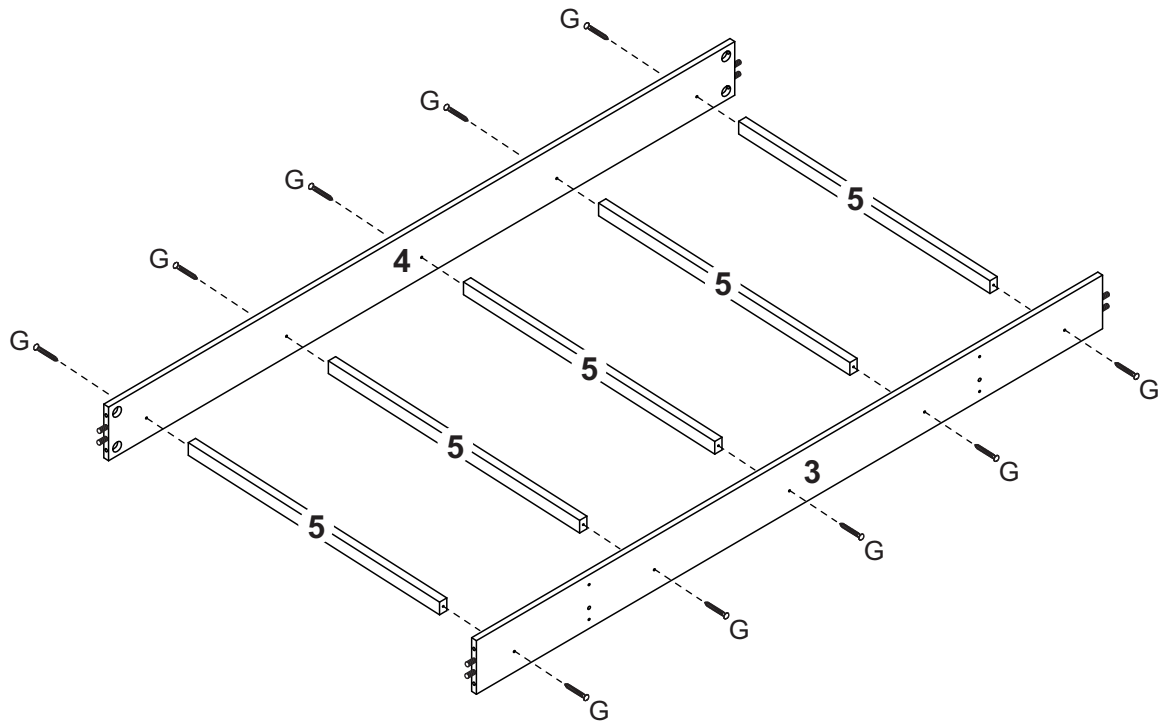


PRÉ-MONTAGEM / PRE ARMADO

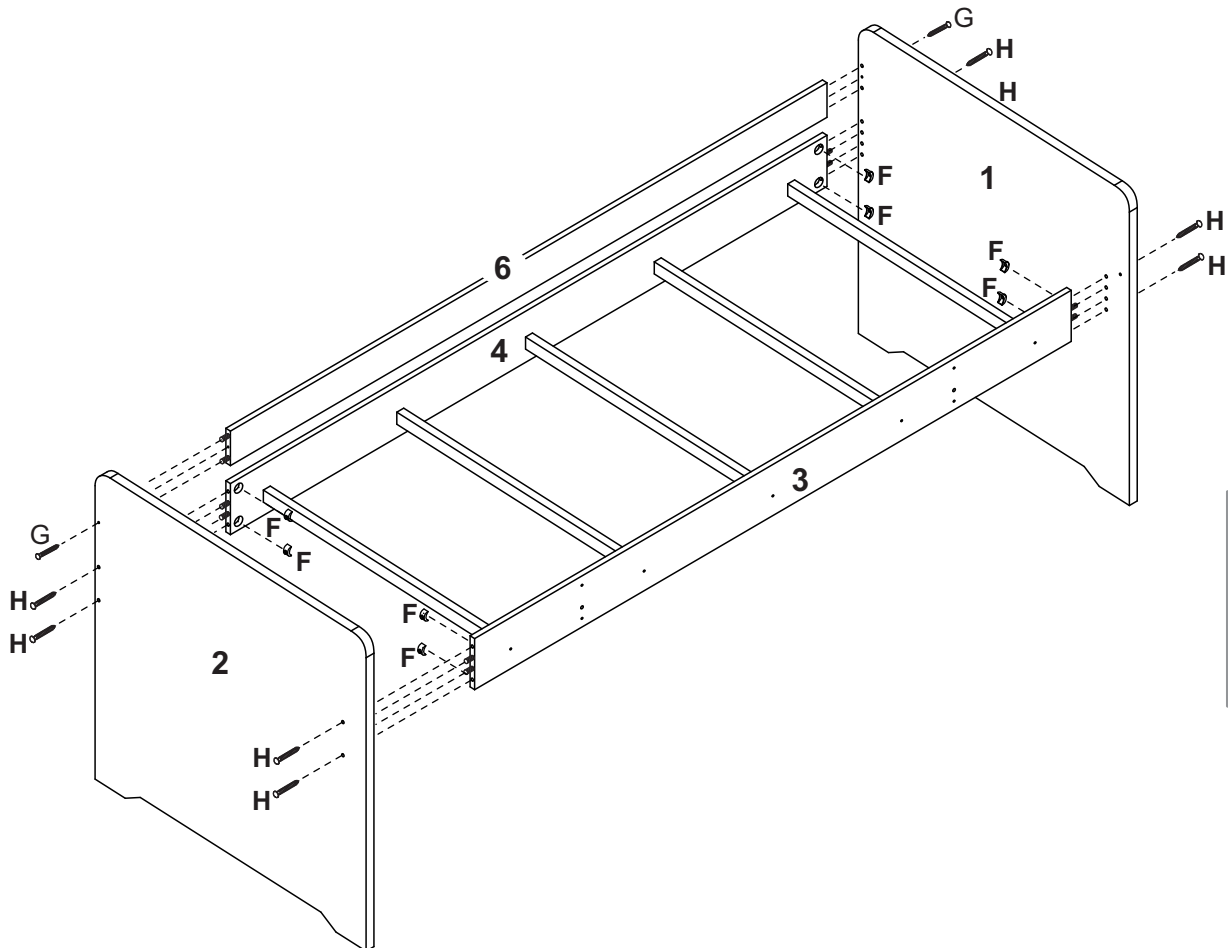


MONTAGEM / ARMADO

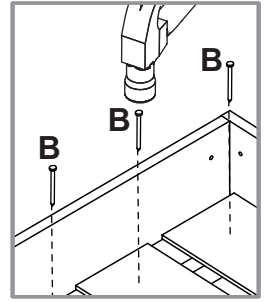
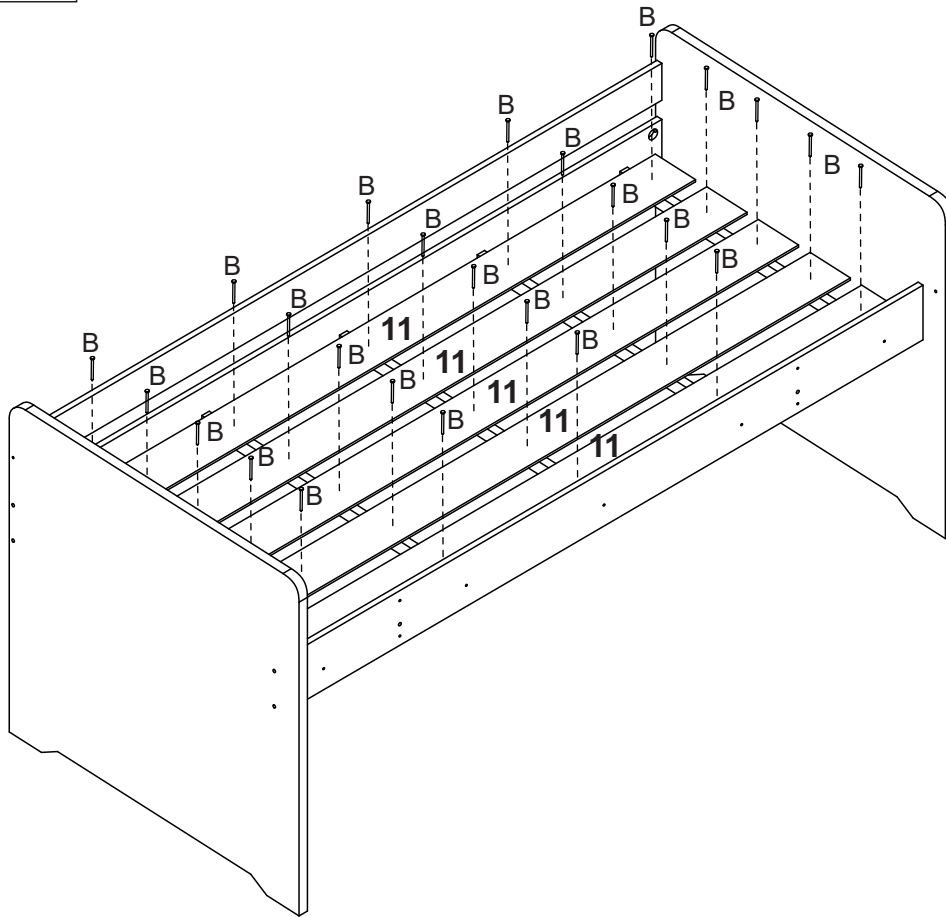
Etapa 1/Paso 1



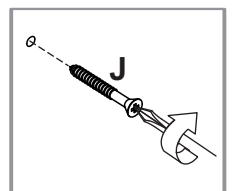
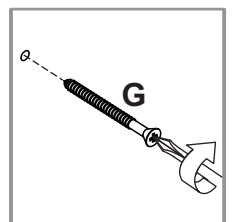
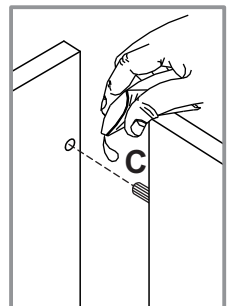
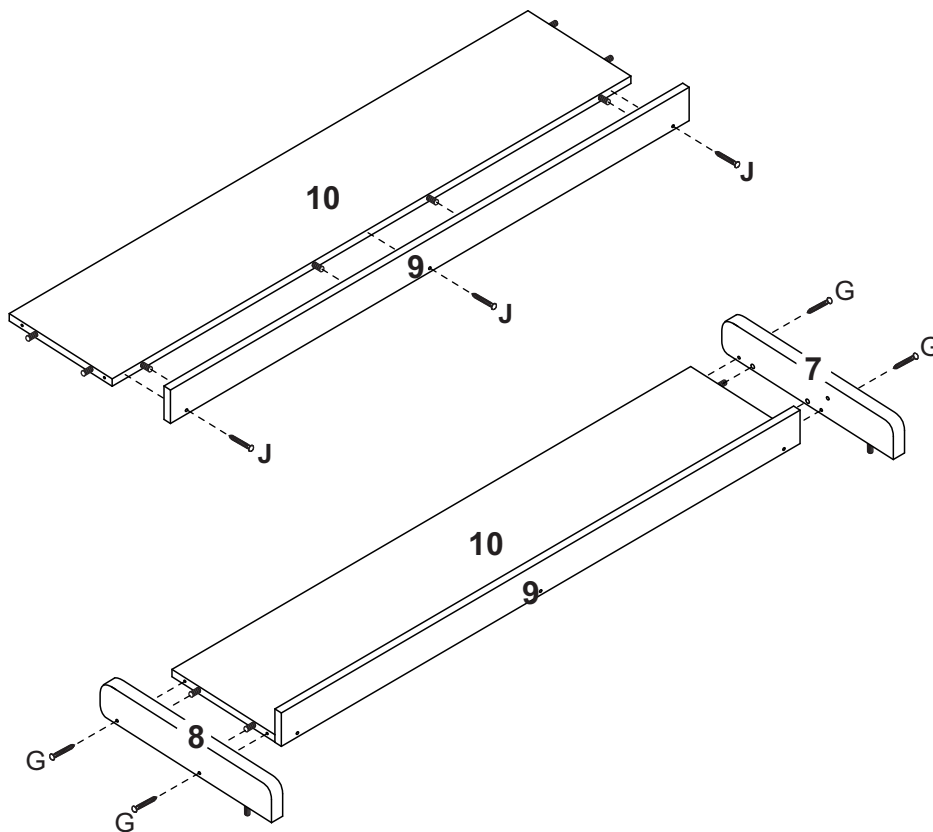
Etapa 2/Paso 2



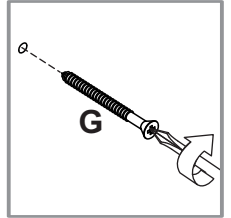
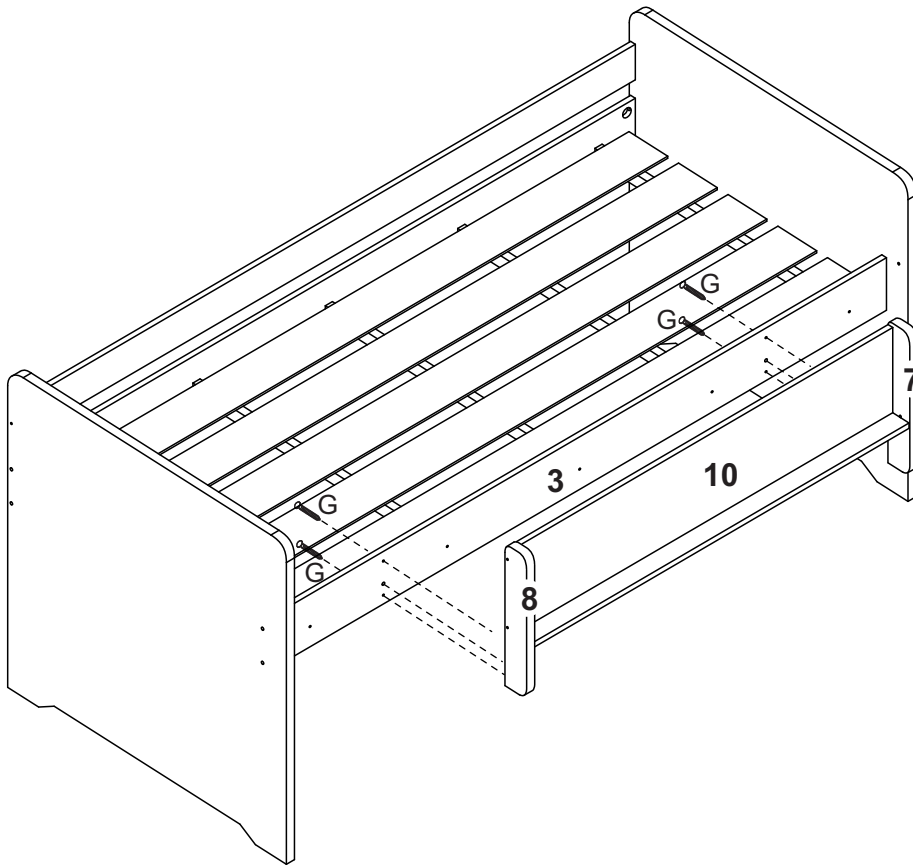
Etapa 3/Paso 3



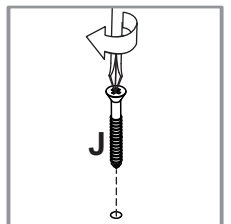
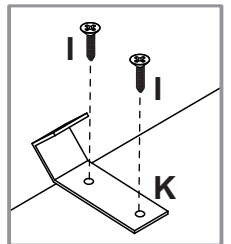
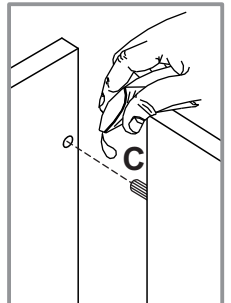
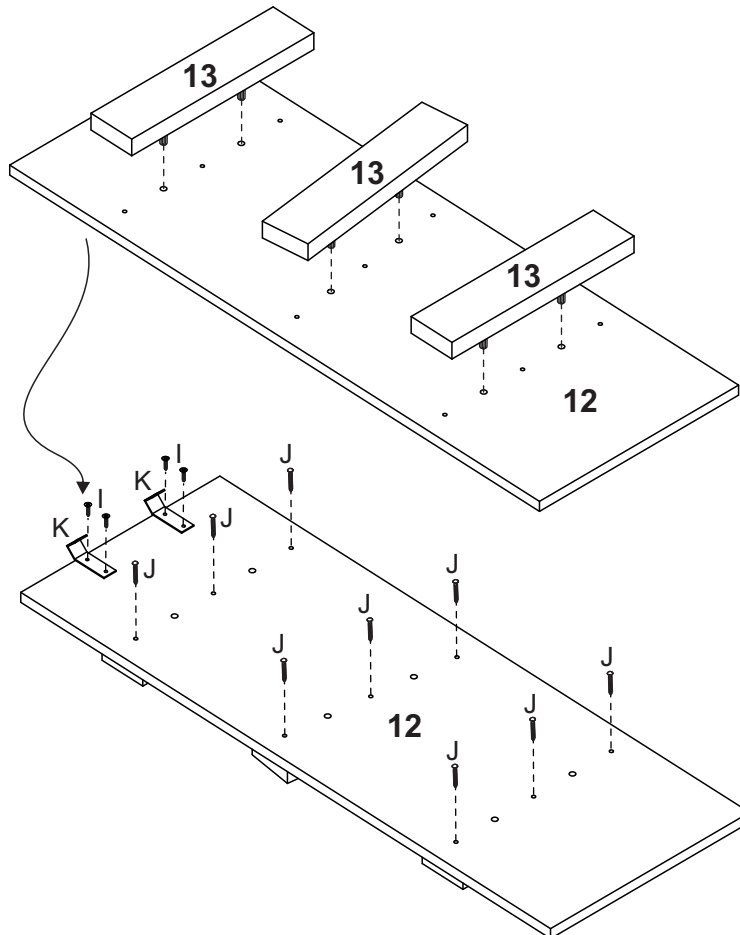
Etapa 4/Paso 4



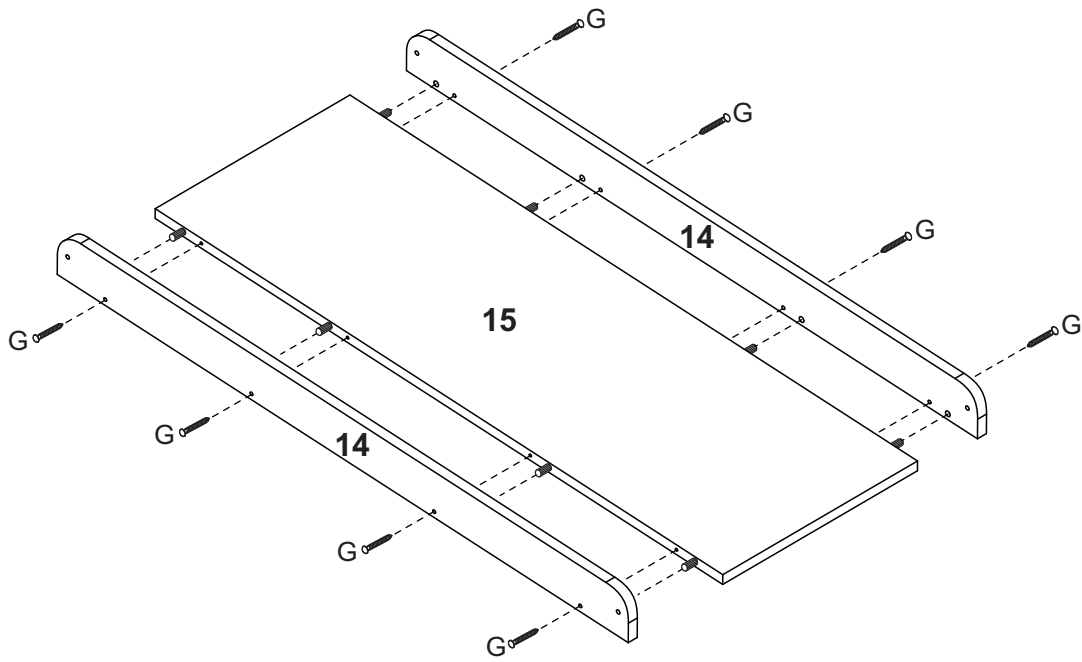
Etapa 5/Paso 5



Etapa 6/Paso 6



Etapa 7/Paso 7



Etapa 8/Paso 8

