


# ASSEMBLY INSTRUCTIONS MANUAL DE MONTAGEM / INSTRUCCIONES DE ARMADO

Las Vegas dressing table  
Penteadeira Las Vegas  
Tocador Las Vegas

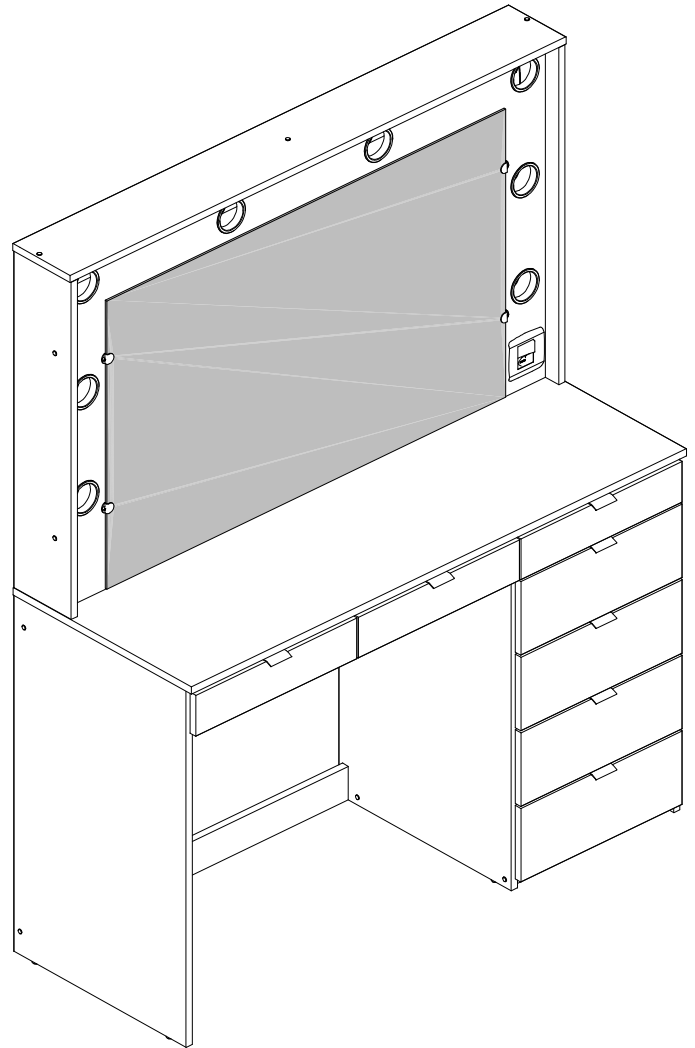
Reference **160212** | Revise  
Referência **180762** | Revisão **10**  
Referencia

## IMPORTANT! / IMPORTANTE! / ¡IMPORTANTE!

- Electrical wiring, lamp sockets, and switch are included with the product;
- lamps are NOT included;
- use E27 LED bulbs from 3w to 6w power output.

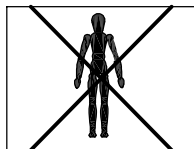
- A fiação elétrica, os soquetes das lâmpadas e o interruptor acompanham o produto;
- lâmpadas **NÃO** estão inclusas;
- utilize lâmpadas bulbo LED E27 de 3w a 6w de potência. 

- El cableado eléctrico, los sockets de las lámparas y el interruptor siguen con el producto;
- las lámparas **NO** están incluidas
- utilice lámparas de LED E27 de 3w hasta 6w de potencia

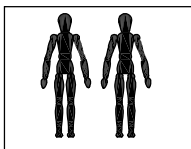


## YOU WILL NEED / VOCÊ VAI PRECISAR DE / USTED NECESITARÁ

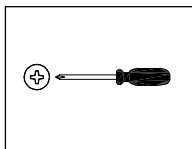
### Tools not supplied / Ferramentas não fornecidas / Herramientas no incluidas



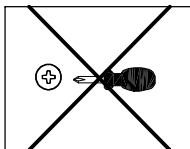
1 Person  
1 Pessoa  
1 Persona



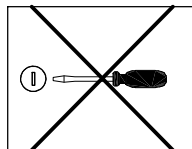
2 People  
2 Pessoas  
2 Personas



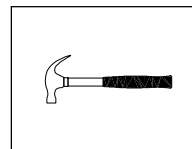
Screwdriver Phillips  
Chave Phillips  
Destornillador cruz



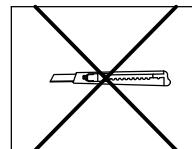
Small screwdriver Phillips  
Chave Phillips Menor  
Destornillador cruz menor



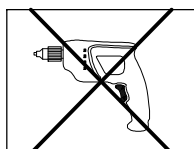
Screwdriver slotted  
Chave fenda  
Destornillador plano



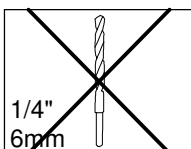
Hammer  
Martelo  
Martillo



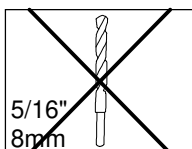
Stylet  
Estilete  
Estilete



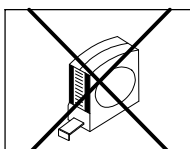
Drill machine  
Furadeira  
Taladro



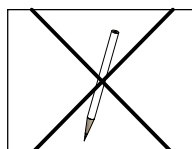
1/4"  
6mm  
Drill bit  
Broca  
Taladro



5/16"  
8mm  
Drill bit  
Broca  
Taladro



Measuring tape  
Trena  
Cinta de medición



Pencil  
Lápis  
Lápis

**NOTES:** The separation of the accessories before you start the assembly will facilitate the same. In case of doubt on the size of the screws and bolts, use the ruler to bottom of page 3.

**NOTAS:** A separação dos acessórios antes de iniciar a montagem facilitará a mesma. Em caso de dúvida no tamanho dos parafusos e cavilhas, utilize a régua ao final da página 3.

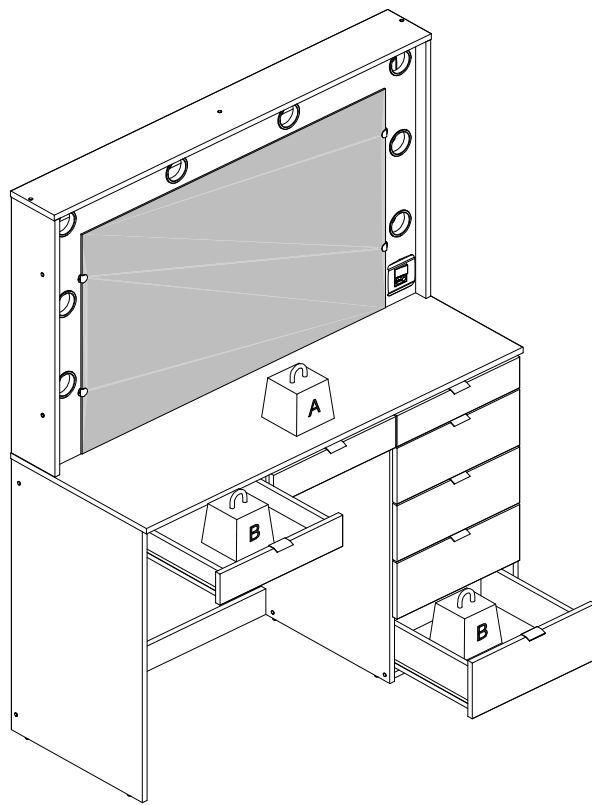
**NOTAS:** La separación de los accesorios antes de comenzar el armado facilitará el mismo. En caso de duda sobre el tamaño de los tornillos y taquetes, utilice la regla al pie de página 3.

MAXIMUM RECOMMENDED WEIGHT  
BEING THIS EVENLY DISTRIBUTED

PESO MÁXIMO RECOMENDADO SENDO  
ESTE DISTRIBUÍDO UNIFORMEMENTE

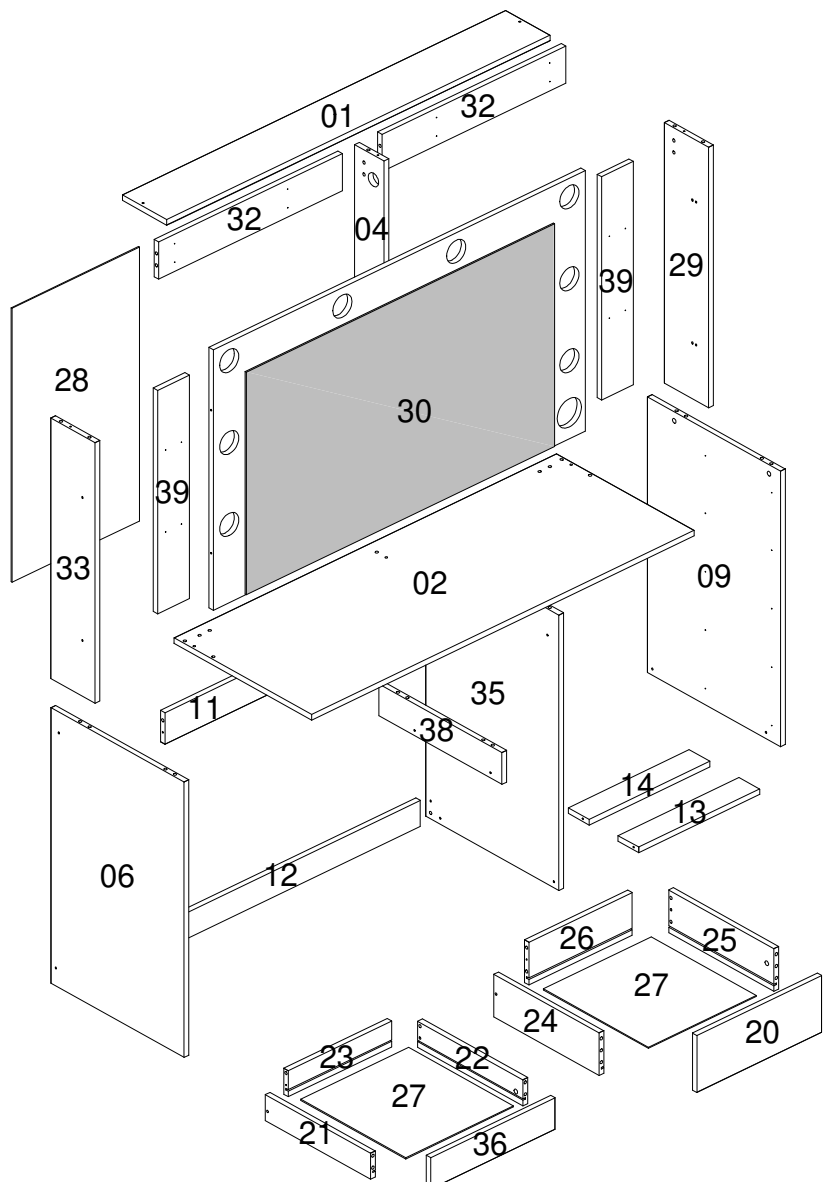
PESO MÁXIMO RECOMENDADO SIENDO  
ESTE UNIFORMEMENTE DISTRIBUIDO

	LB	KG
<b>A</b>	33	15
<b>B</b>	6,6	3



Nº	Measures Inches	Medidas cm	Qty./Qtd.
01	47 3/8 x 5 7/8 x 5/8	120,2 x 15 x 1,5	1
02	47 1/4 x 18 1/4 x 5/8	120 x 46,5 x 1,5	1
04	27 1/2 x 3 7/8 x 5/8	70 x 10 x 1,5	1
06	29 1/8 x 17 3/4 x 5/8	74 x 45 x 1,5	1
09	29 1/8 x 17 3/4 x 5/8	74 x 45 x 1,5	1
11	30 3/8 x 3 3/8 x 5/8	77,3 x 8,5 x 1,5	1
12	30 3/8 x 2 3/4 x 5/8	77,3 x 7 x 1,5	1
13	14 7/8 x 2 3/4 x 5/8	37,9 x 7 x 1,5	1
14	14 7/8 x 2 3/4 x 5/8	37,9 x 7 x 1,5	1
20	15 3/8 x 6 x 5/8	39,1 x 15,3 x 1,5	4
21	14 x 2 3/4 x 5/8	35,5 x 7 x 1,5	3
22	14 x 2 3/4 x 5/8	35,5 x 7 x 1,5	3
23	12 3/4 x 2 3/4 x 5/8	32,4 x 7 x 1,5	3
24	14 x 4 1/2 x 5/8	35,5 x 11,5 x 1,5	4
25	14 x 4 1/2 x 5/8	35,5 x 11,5 x 1,5	4
26	12 3/4 x 4 1/2 x 5/8	32,4 x 11,5 x 1,5	4
27	13 7/8 x 13 1/4 x 1/8	35,4 x 33,8 x 0,3	7
28	29 x 15 3/4 x 1/8	73,6 x 39,9 x 0,3	1
29	27 1/2 x 5 7/8 x 5/8	70 x 15 x 1,5	1
30	46 x 27 1/2 x 5/8	116,7 x 70 x 1,5	1
32	22 5/8 x 3 7/8 x 5/8	57,6 x 9,8 x 1,5	2
33	27 1/2 x 5 7/8 x 5/8	70 x 15 x 1,5	1
35	29 1/8 x 17 3/4 x 5/8	74 x 45 x 1,5	1
36	15 3/8 x 3 3/8 x 5/8	39,1 x 8,5 x 1,5	3
38	16 3/8 x 3 3/8 x 5/8	41,5 x 8,5 x 1,5	1
39	23 5/8 x 3 7/8 x 5/8	60,1 x 10 x 1,5	2

**PARTS IDENTIFICATION**  
**IDENTIFICAÇÃO DAS PEÇAS / IDENTIFICACIÓN DE LAS PIEZAS**




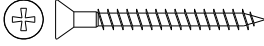
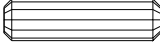

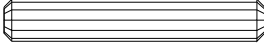
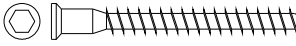



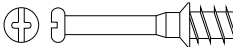


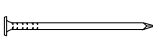
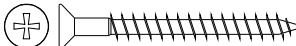







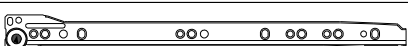
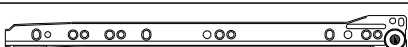

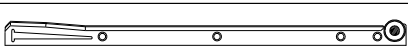


- At the end of the assembly, there will be one piece (46 1/2"x27 3/8"x1/8") that should be discarded.

- Ao final da montagem, sobrá uma peça (117,5x69,5x0,3cm) que deve ser descartada.

- Al final del montaje, habrá una pieza (117,5x69,5x0,3cm) que deberá desechada.

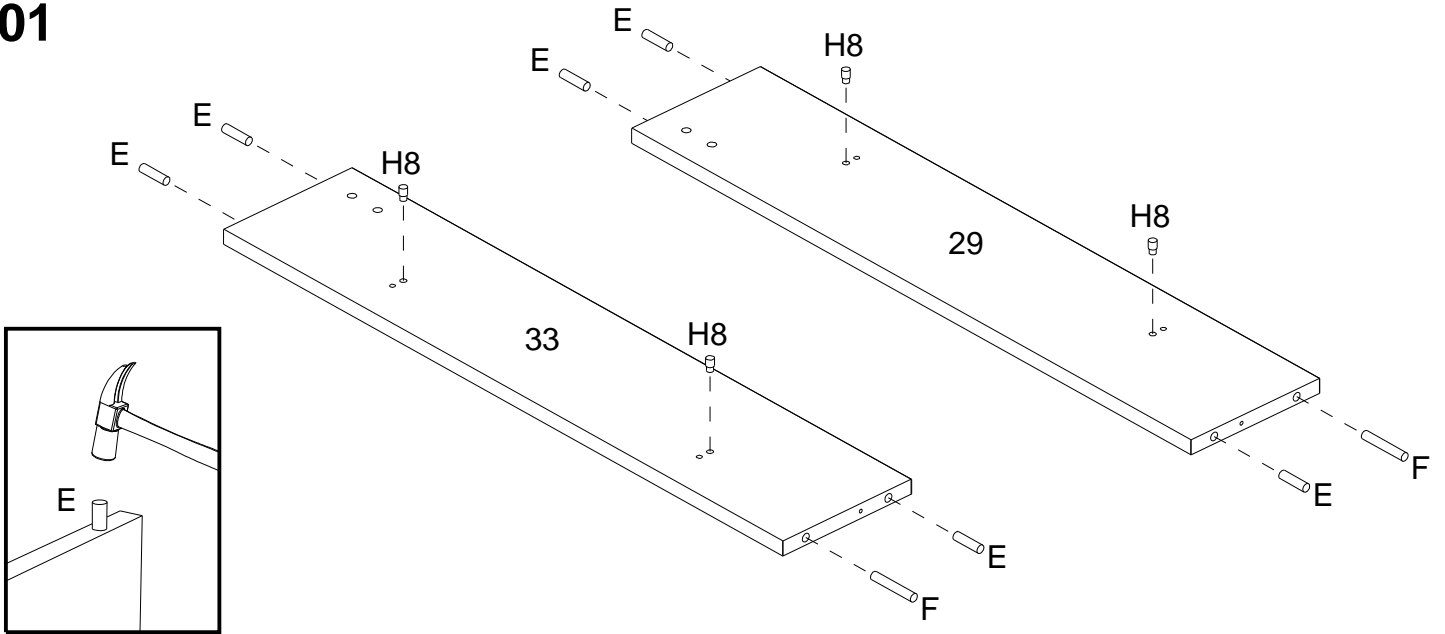
## IDENTIFICATION OF ACCESSORIES IDENTIFICAÇÃO DOS ACESSÓRIOS/ IDENTIFICACIÓN DE ACCESORIOS

A1		Glue / Cola / Pegamento	13 g	1
A2		Small plastic foot / Sapata redonda / Pie plástico	14 mm	6
B6		Junction of tops / Junção de tampos / Unión de tapas	40x40 mm	2
D		Flat head screw / Parafuso chato / Tornillo de cabeza plana	4,0x40 mm	1
E		Wooden dowel / Cavilha / Taquete	8x30 mm	70
E4		Mirror support / Suporte espelho / Suporte espejo	-	4
F		Wooden dowel / Cavilha / Taquete	8x50 mm	4
G		Structural screw / Parafuso estrutural / Tornillo estructural	5,0x50 mm	18
H		Allen key / Chave allen / Llave allen	3 mm	1
H8		Shelf bracket / Suporte de prateleira / Suporte de repisa	6x8 mm	4
I		Structural screw cover/Tampa parafuso estrutural/Tapa tornillo estructural	-	13
J		Simple minifix screw / Haste minifix simples / Tornillo minifix simple	-	22
L		Drum lock / Tambor minifix / Tambor minifix	12 mm	22
M		Bore patch adhesive / Tapa furo adesivo / Tapones adhesivo	-	14
N		Nail / Prego / Clavo	10x10	28
O		Flat head screw / Parafuso chato / Tornillo de cabeza plana	4,5x45 mm	14
P5		Flat head screw / Parafuso chato especial / Tornillo de cabeza plana	3,5x14 mm	62
Q19		Collar / Colarinho / Cuello	60 mm	8
R		Flat head screw / Parafuso chato / Tornillo de cabeza plana	6,0x8 mm	8
R10A		Electric cable part 1 / Chicote elétrico parte 1 / Cable eléctrico parte 1	-	1
R10B		Electric cable part 2 / Chicote elétrico parte 2 / Cable eléctrico parte 2	-	1
S		Pan head screw / Parafuso panela / Tornillo de pan	3,5x14 mm	28
S2		Handle / Puxador metálico / Tirador	-	7
VA		Metallic slide the left field / Corrediça lateral esquerda / Corredera lateral izquierda	350 mm	7
VB		Metallic slide the right field / Corrediça lateral direita / Corredera lateral derecha	350 mm	7
VC		Drawer slide left / Corrediça gaveta esquerda / Corredera izquierda cajón	350 mm	7
VD		Drawer slide right / Corrediça gaveta direita / Corredera derecha cajón	350 mm	7

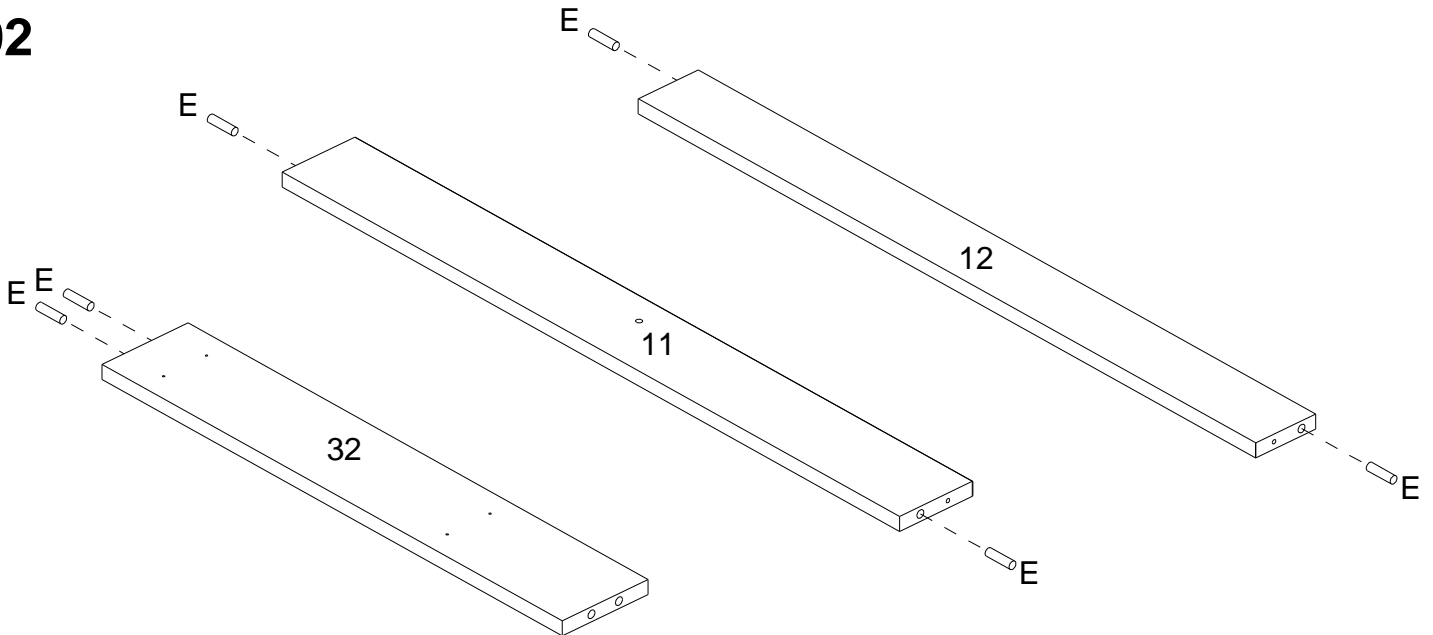


PRE-ASSEMBLE  
PRÉ-MONTAGE / PRE ARMADO

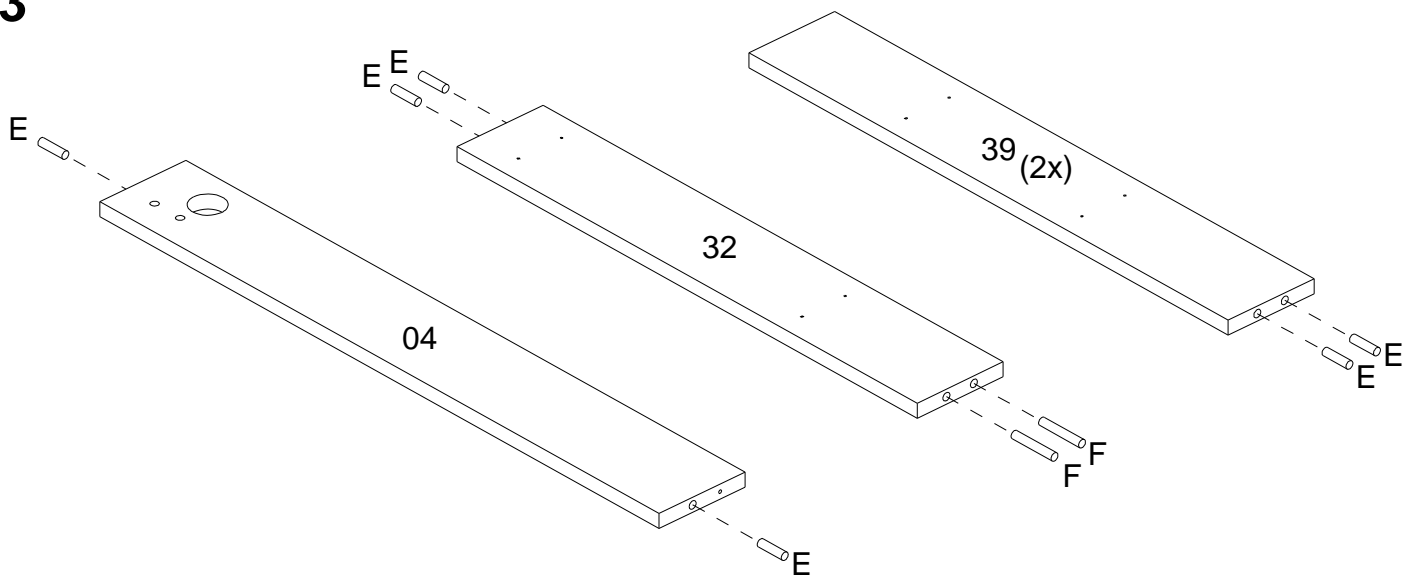
01



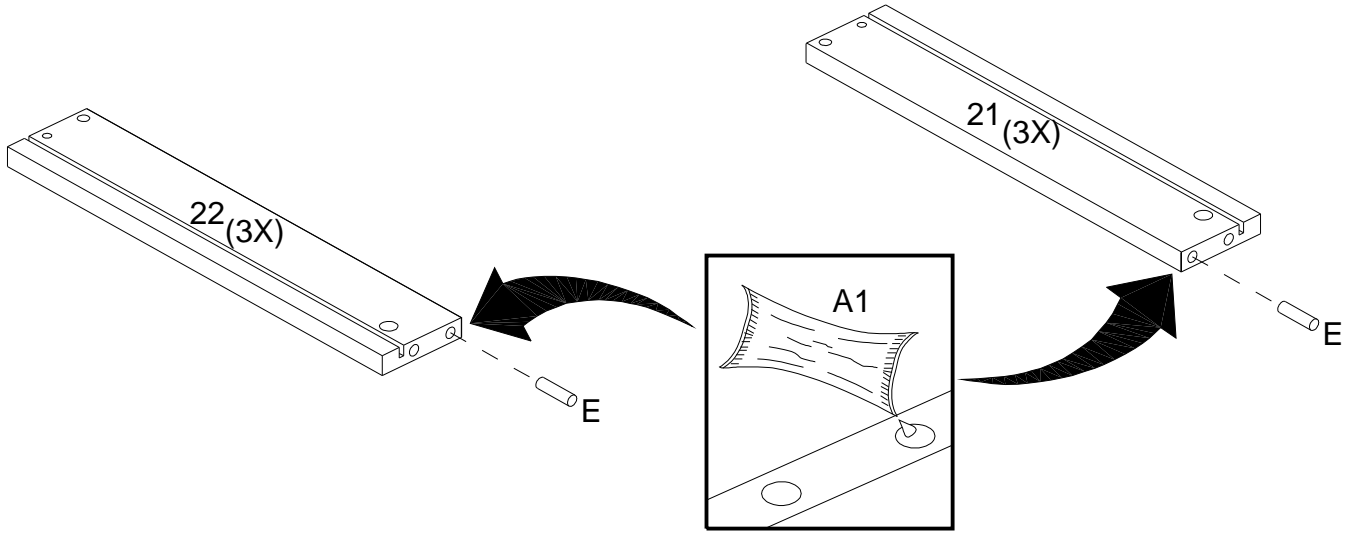
02



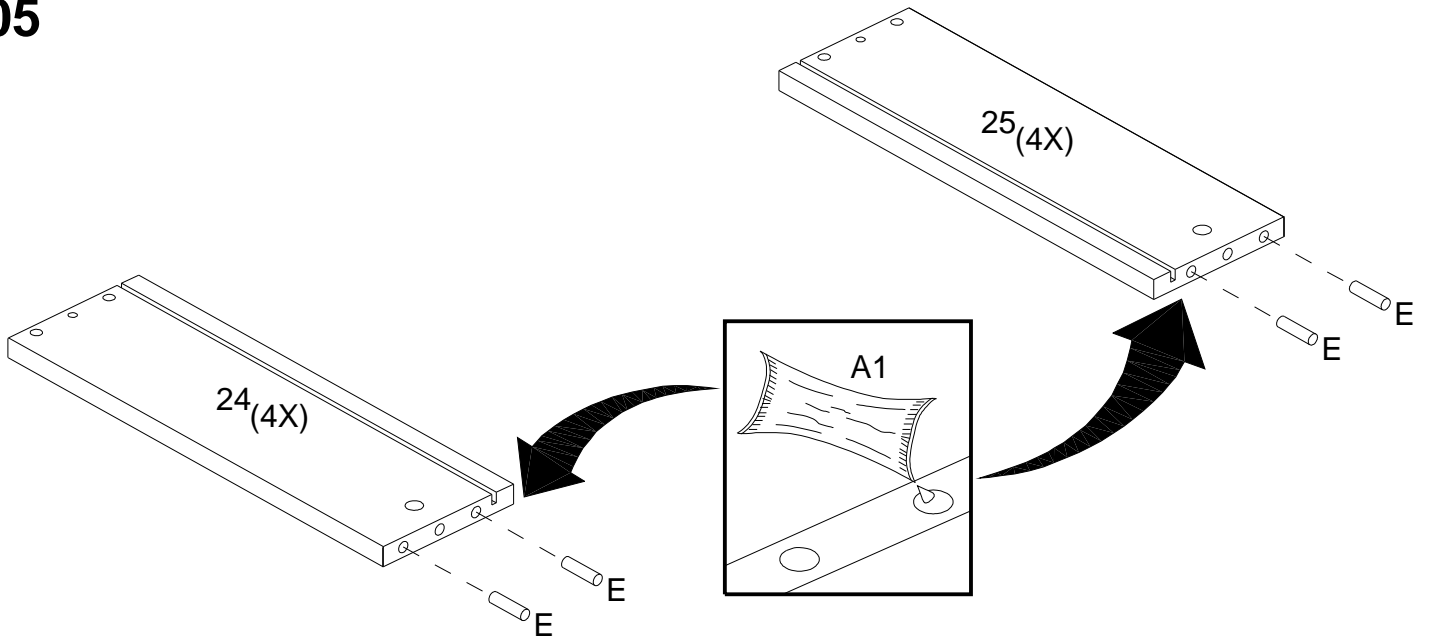
03



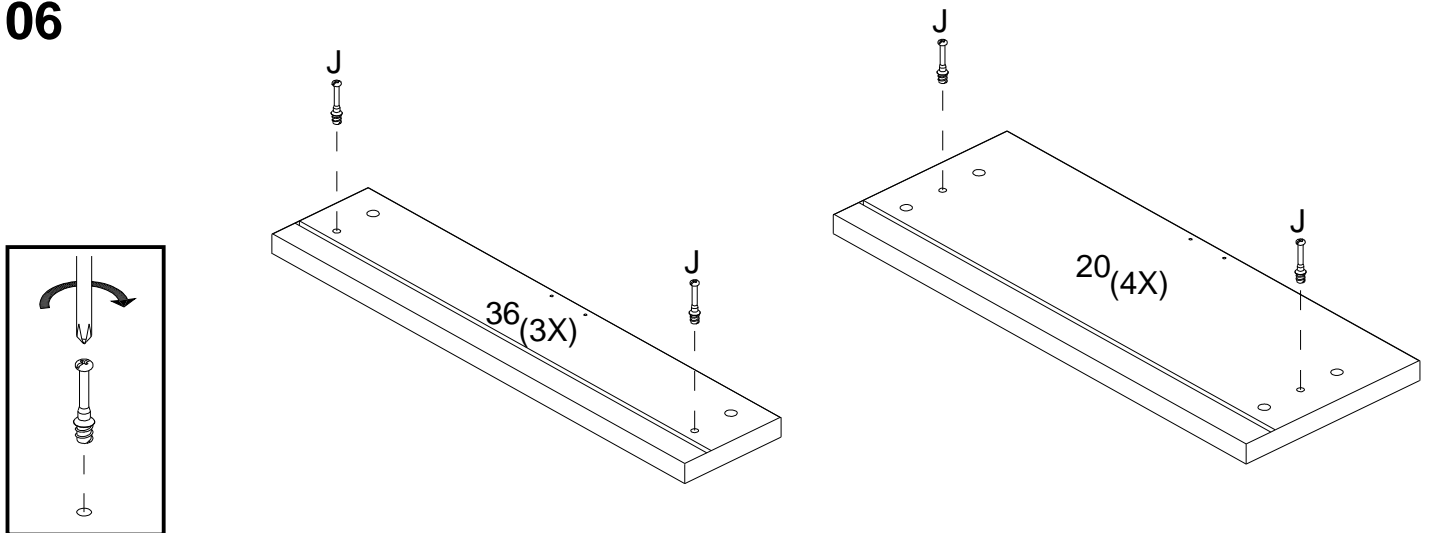
04



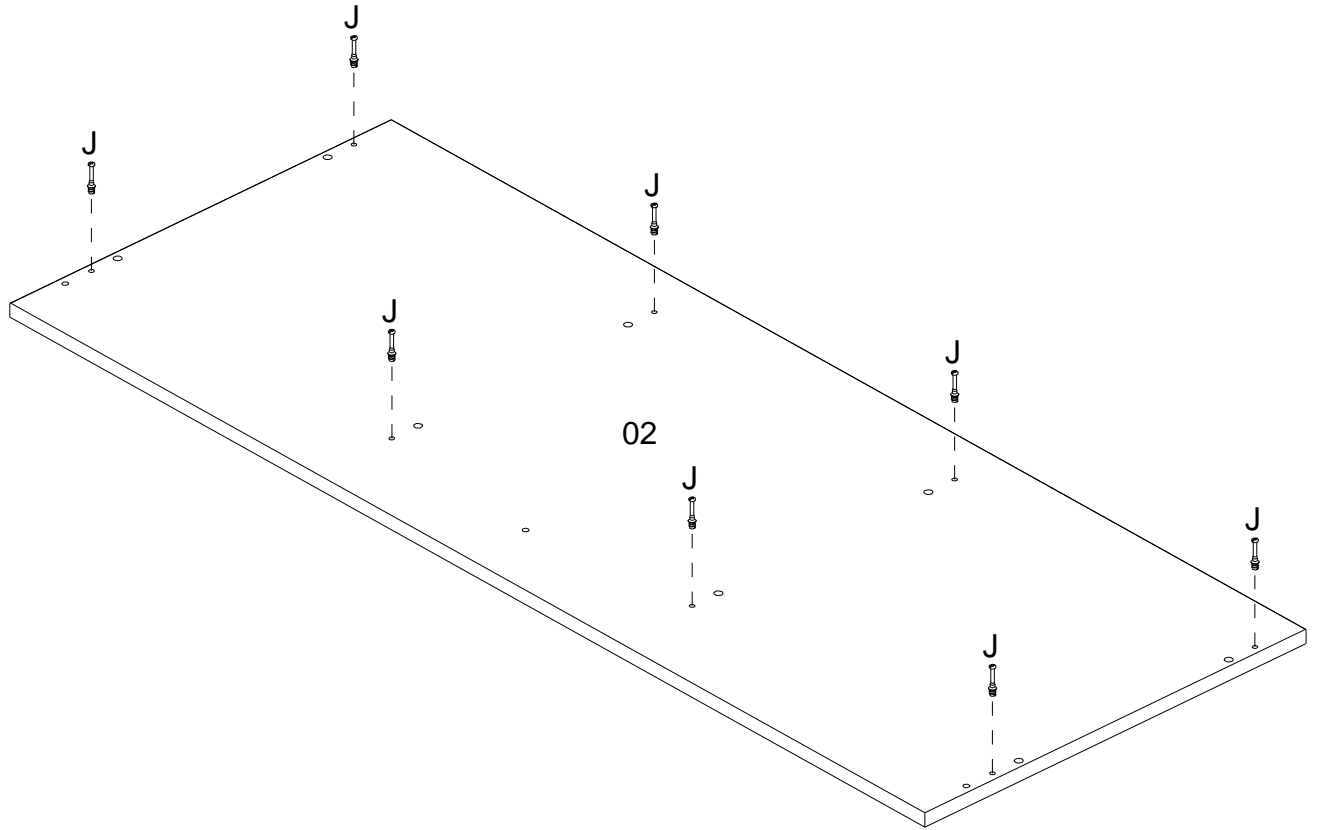
05



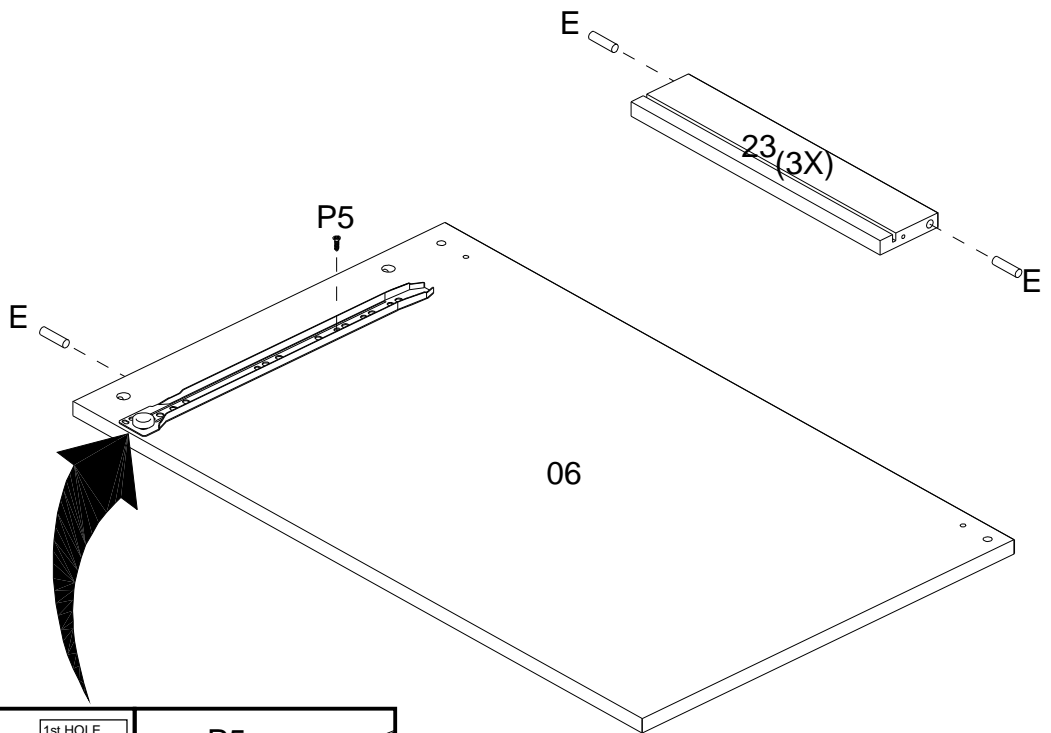
06



07



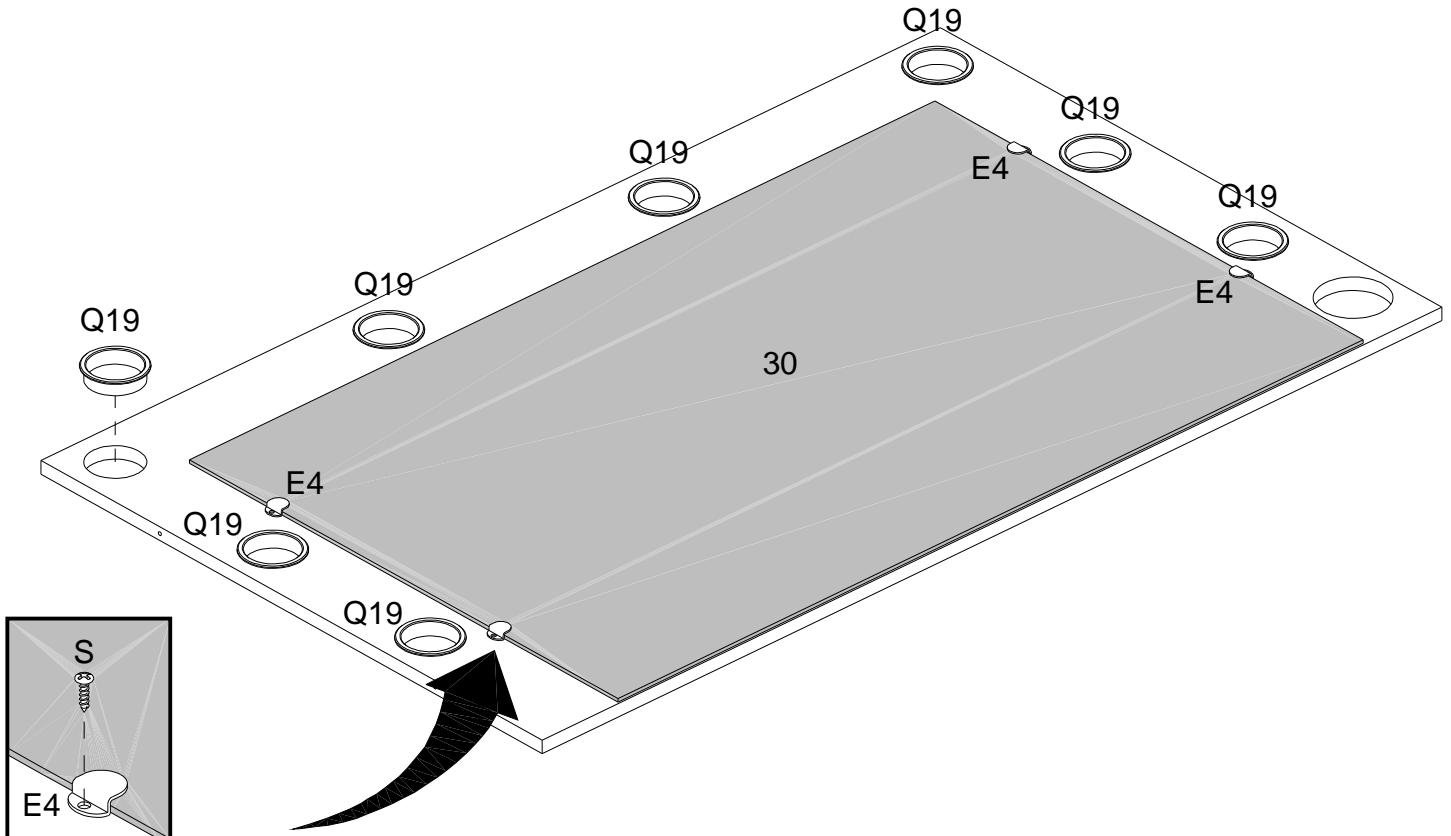
08



ATTENTION FOR POSITION  
ATENÇÃO PARA POSIÇÃO  
ATENCIÓN CON LA POSICIÓN

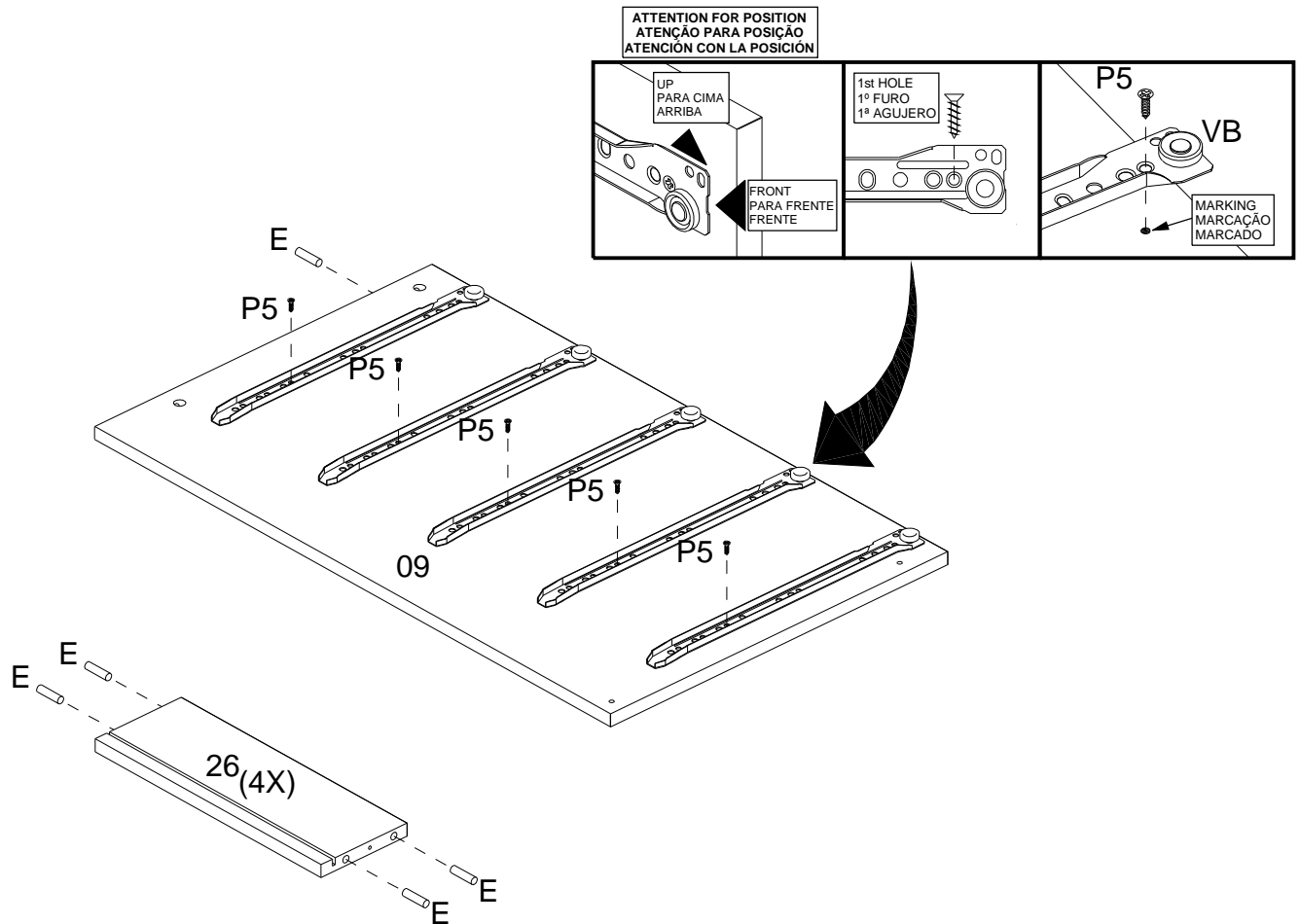
<p>UP PARA CIMA ARRIBA</p>	<p>1st HOLE 1º FURO 1ª AGUJERO</p>	<p>P5</p> <p>VA</p> <p>MARKING MARCAÇÃO MARCADO</p>
------------------------------------	--	---

09

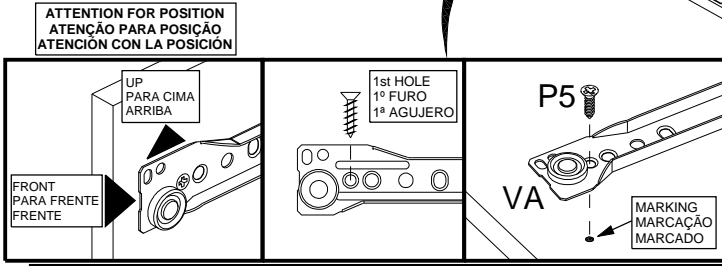
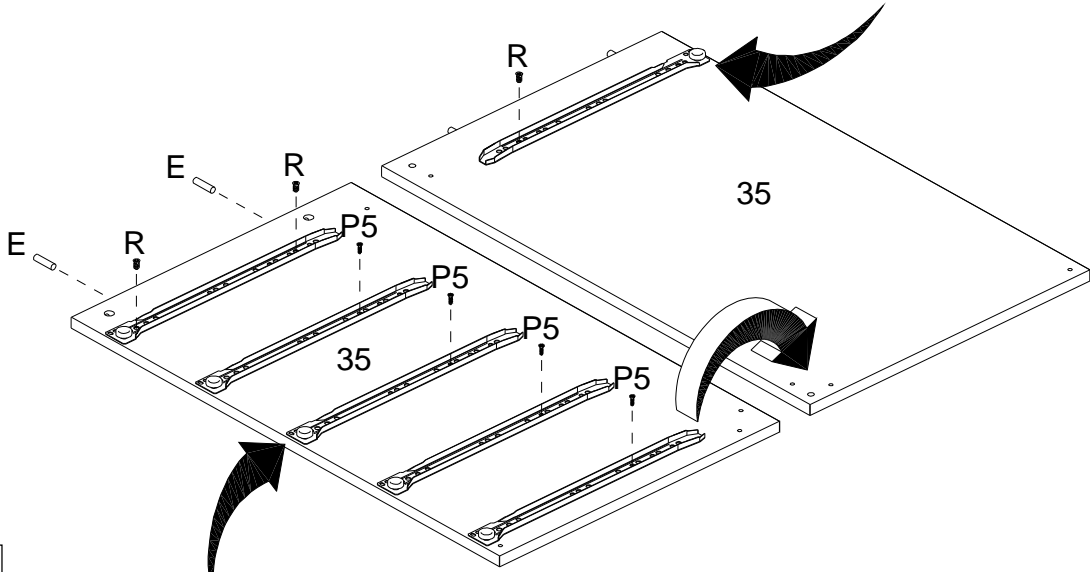
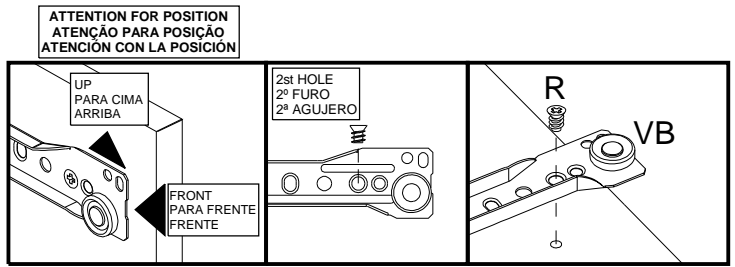


**IMPORTANT! / IMPORTANTE! / ¡IMPORTANTE!**  
 It's essential to fixing the accessory "E4" for safety.  
 É imprescindível a fixação do acessório "E4" por segurança.  
 Es esencial fijar el accesorio "E4" para la seguridad.

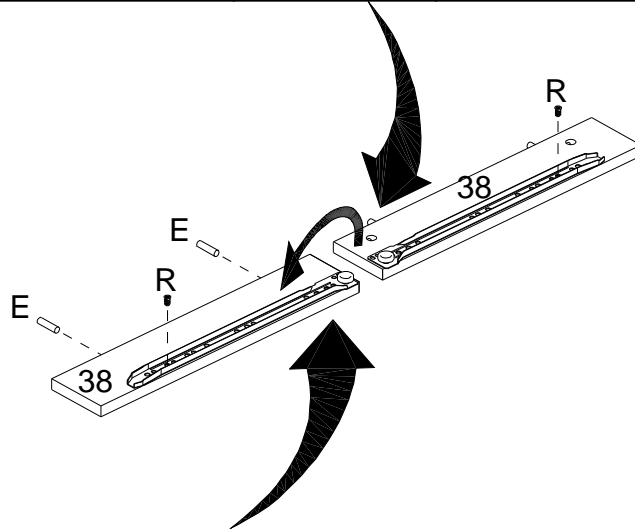
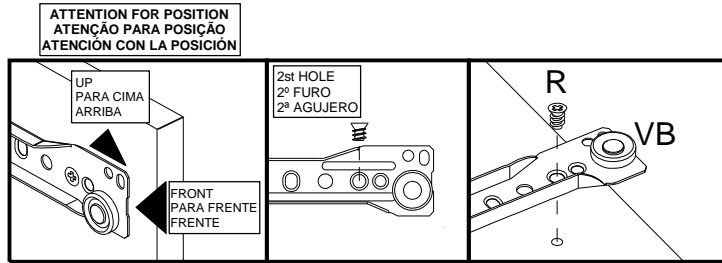
10



11



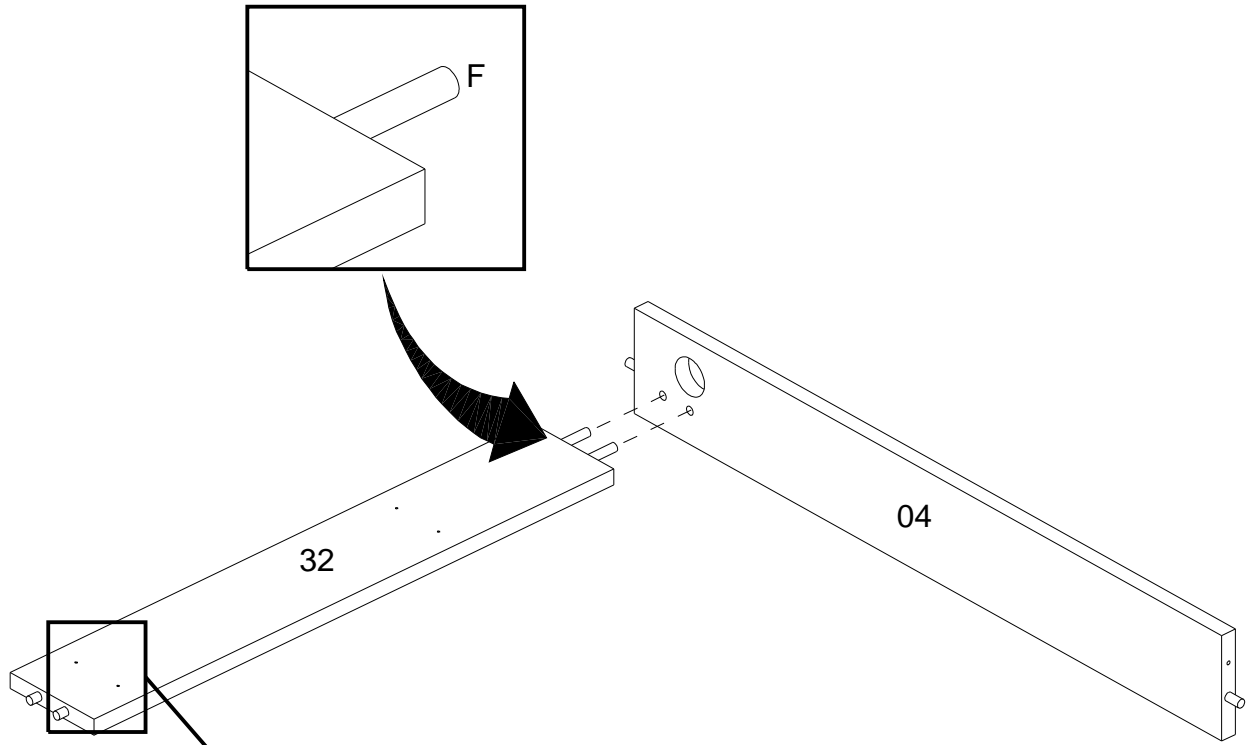
12





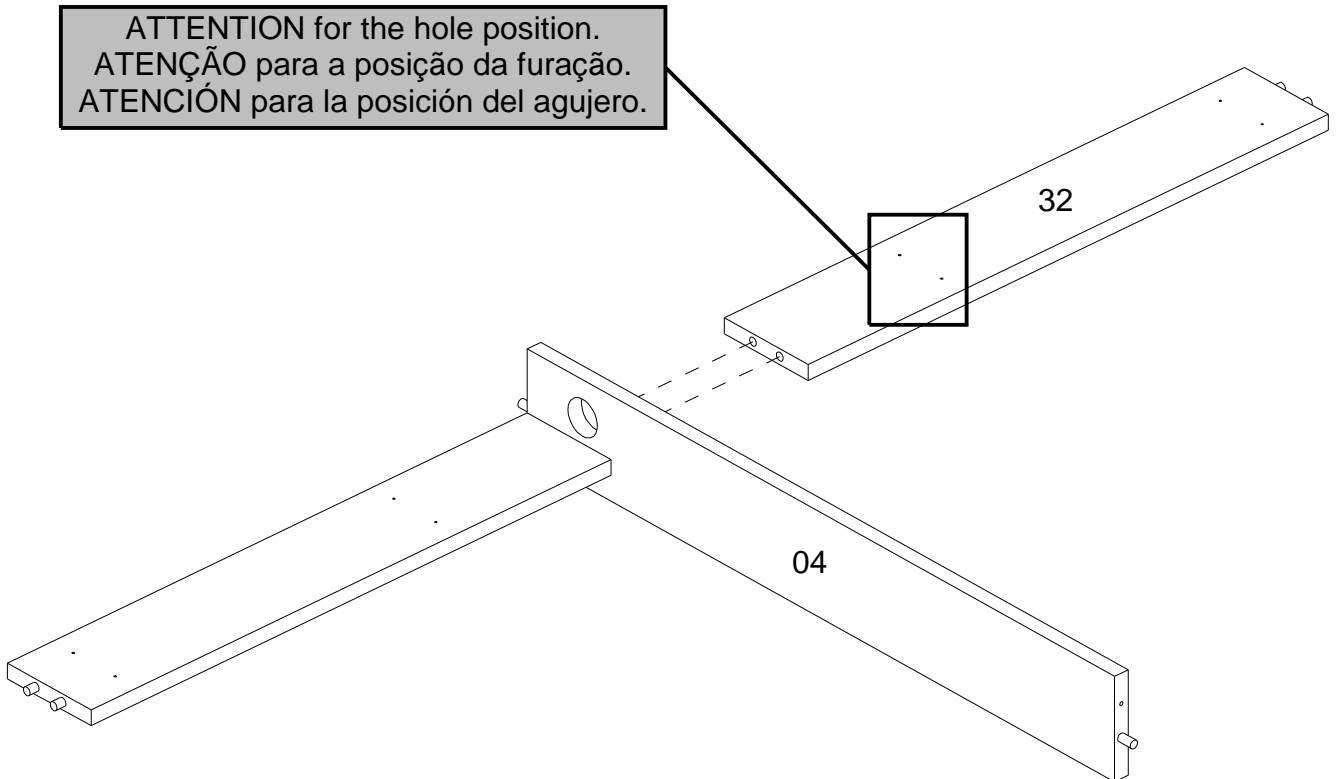
**ASSEMBLY  
MONTAGEM / ARMADO**

**13**



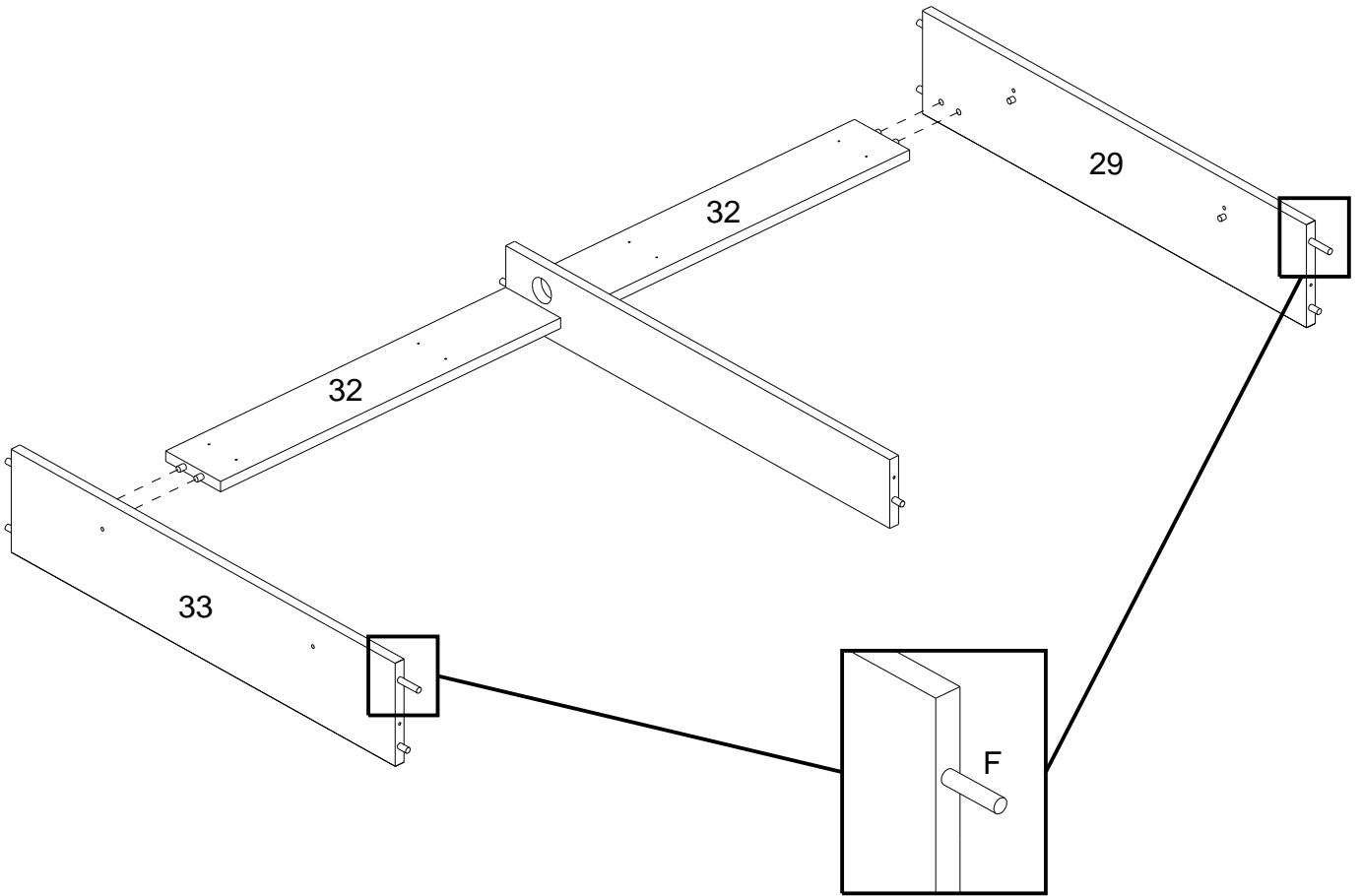
ATTENTION for the hole position.  
ATENÇÃO para a posição da furação.  
ATENCIÓN para la posición del agujero.

**14**

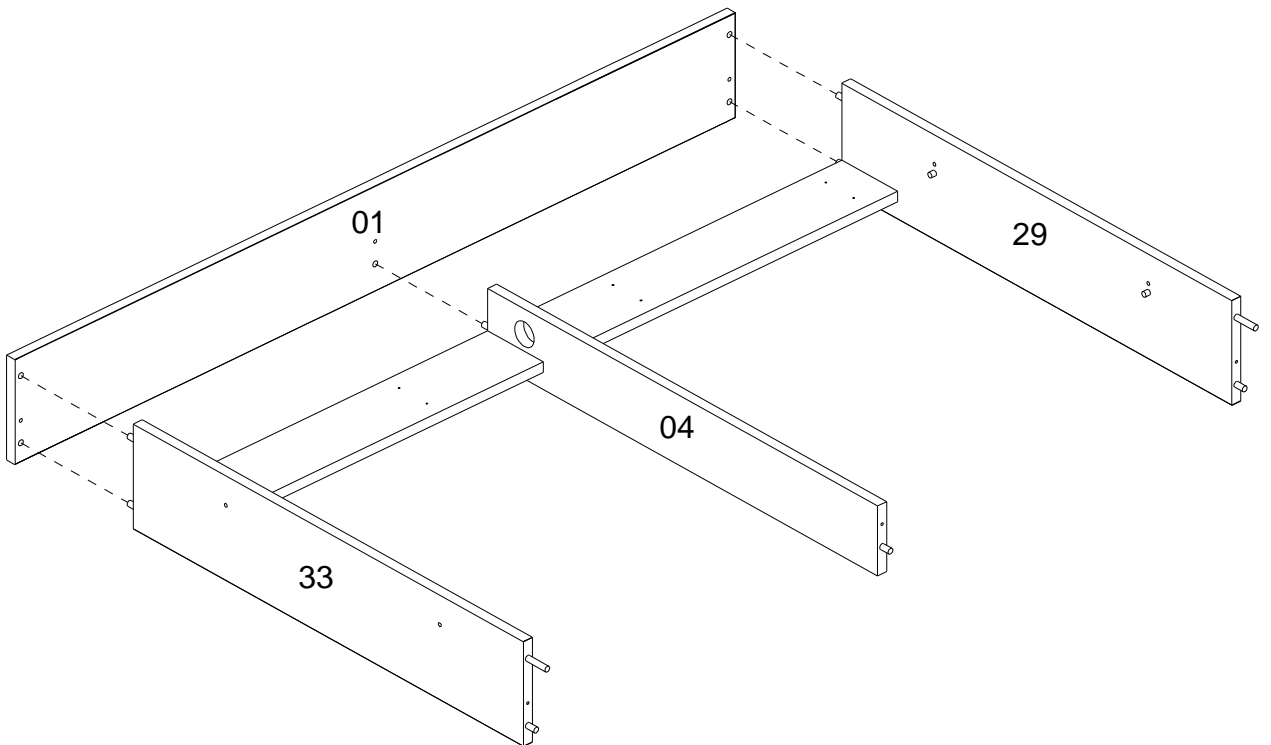


ATTENTION for the hole position.  
ATENÇÃO para a posição da furação.  
ATENCIÓN para la posición del agujero.

15

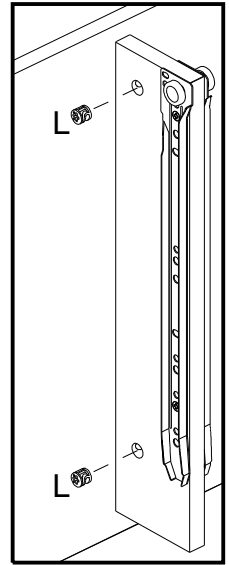
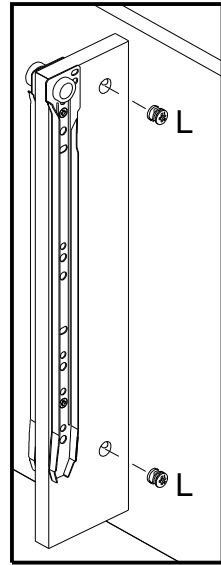
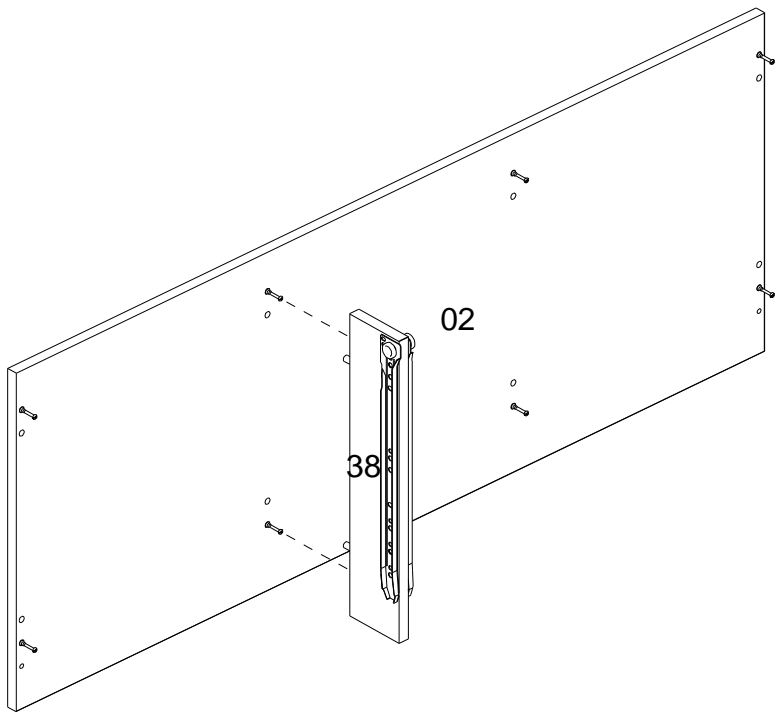


16

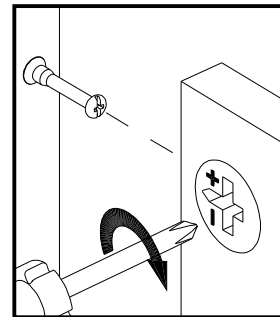


17

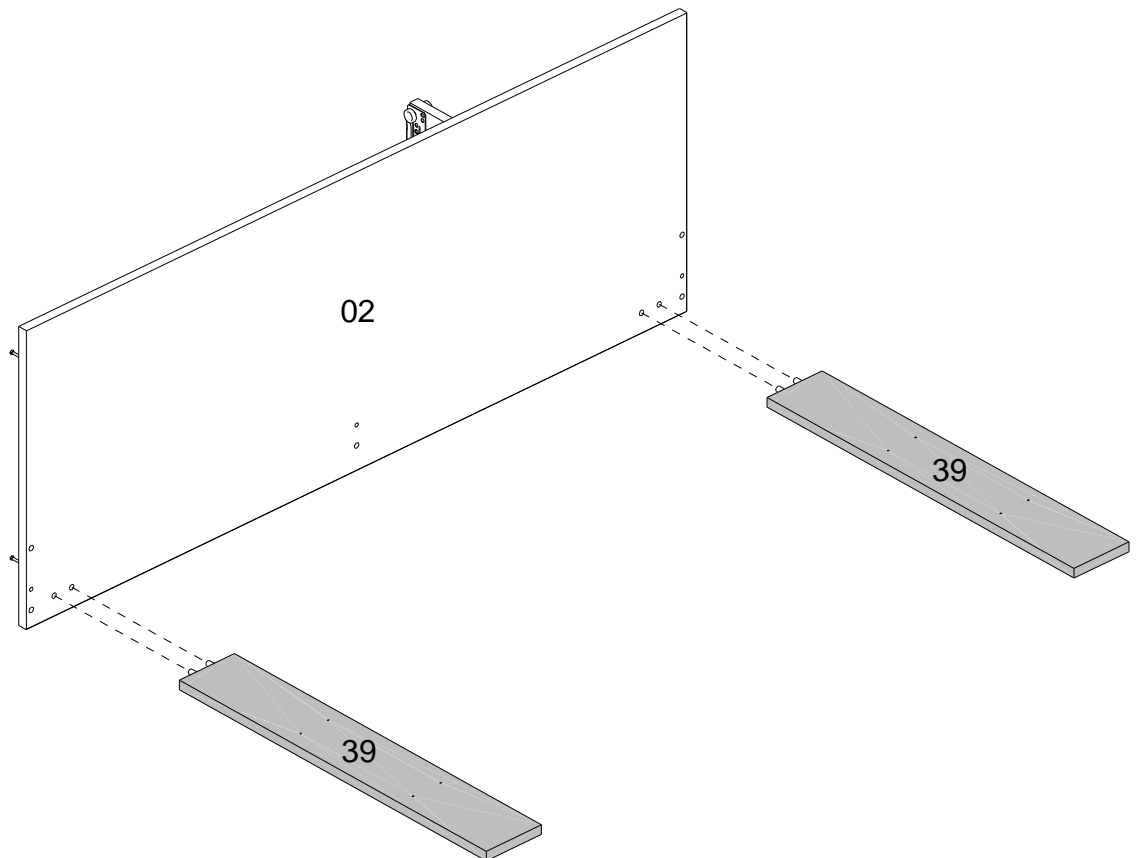
ATTENTION / ATENÇÃO / ATENCIÓN  
The drum lock "L" can be on the left or right as details below.  
O tambor "L" poderá estar na esquerda ou direita, conforme detalhes abaixo.  
El tambor "L" puede estar a la izquierda o la derecha, según detallado abajo.



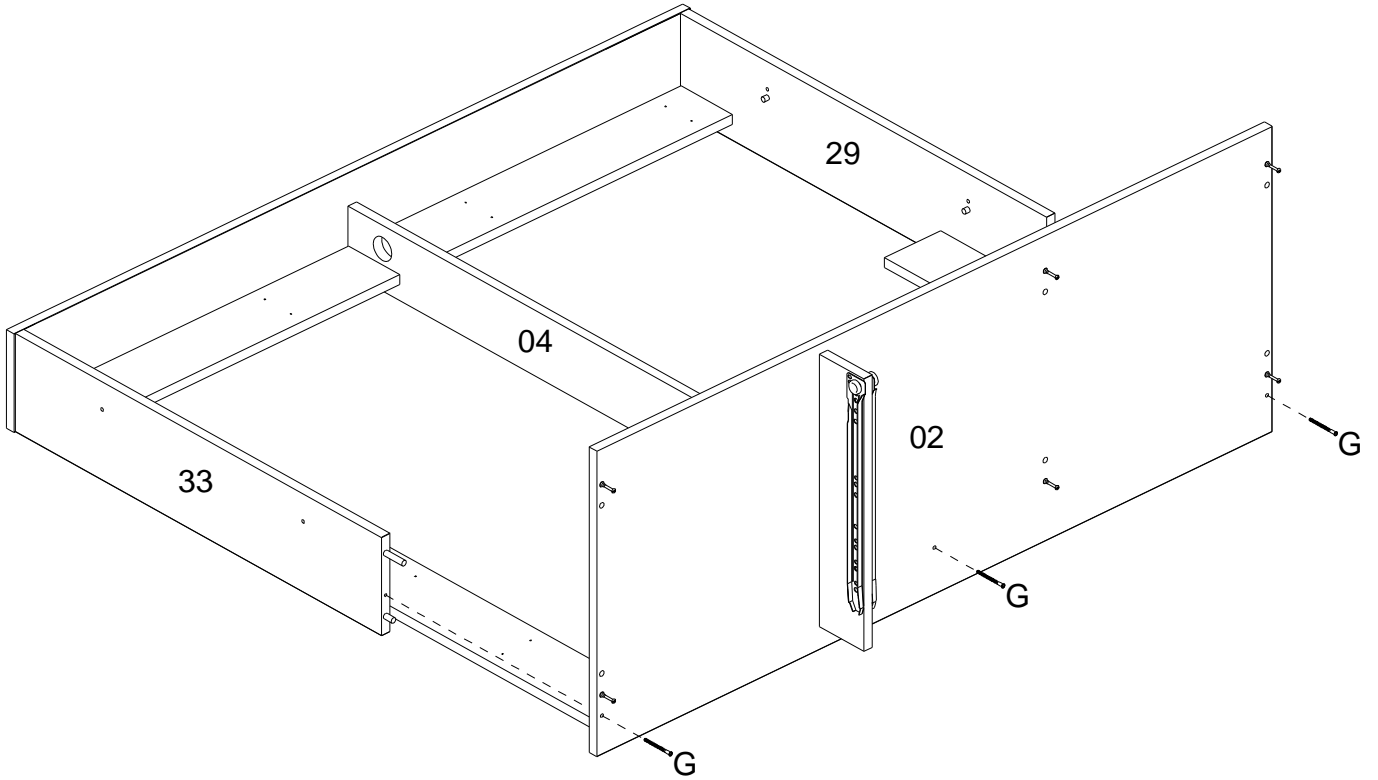
OR  
OU  
O



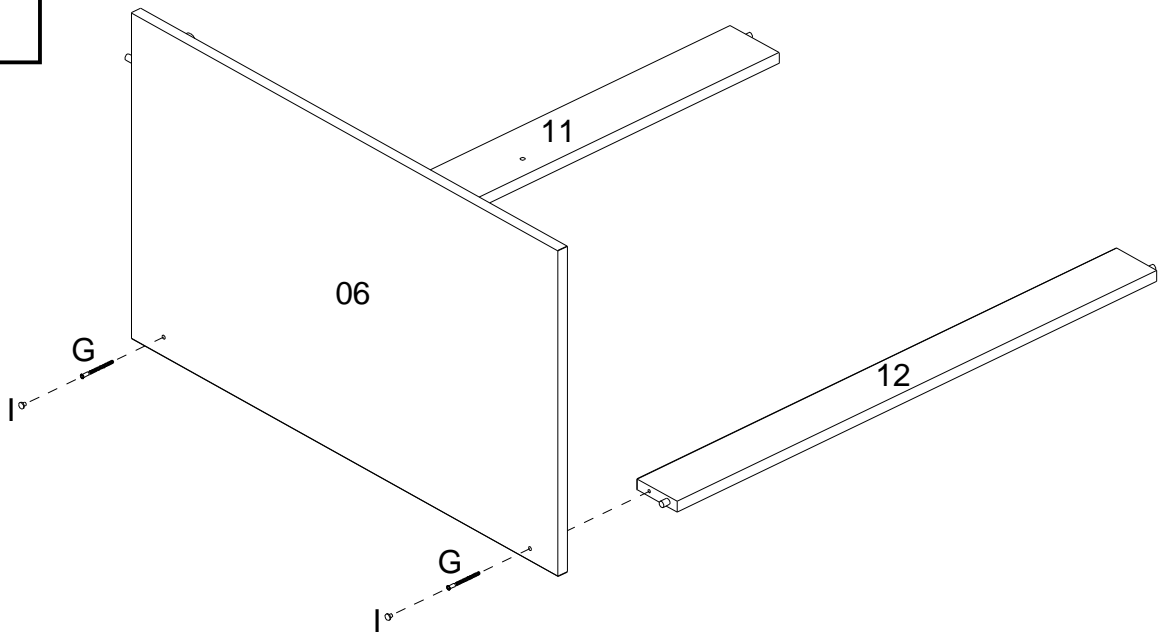
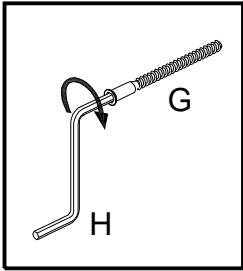
18



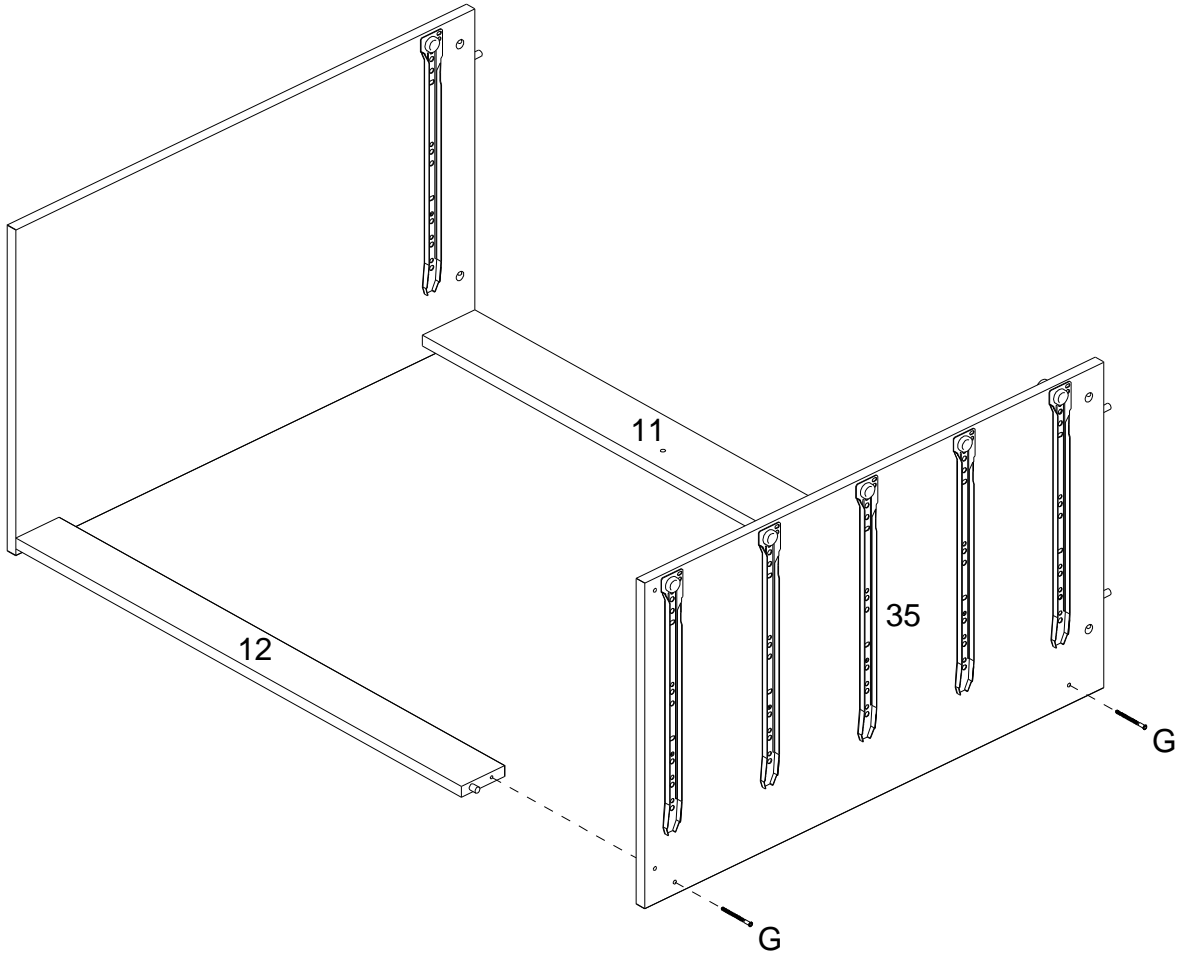
19



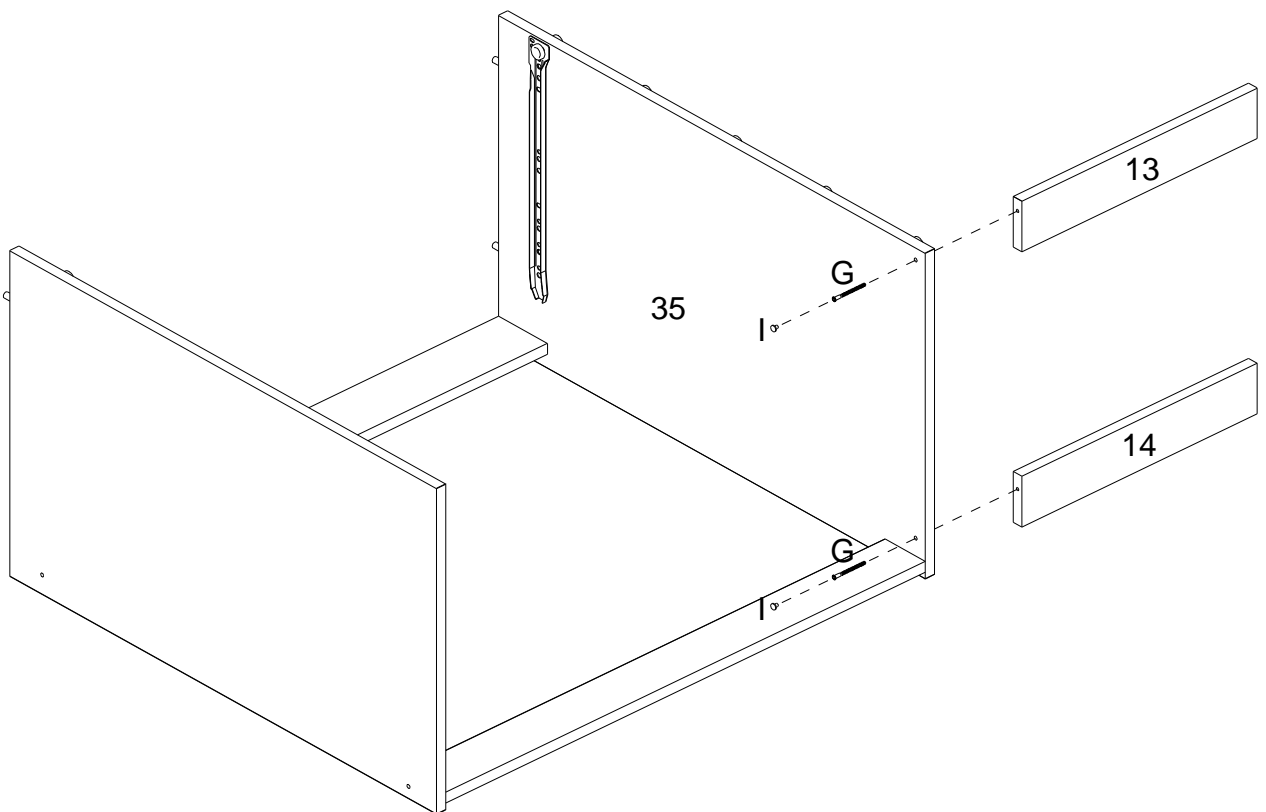
20



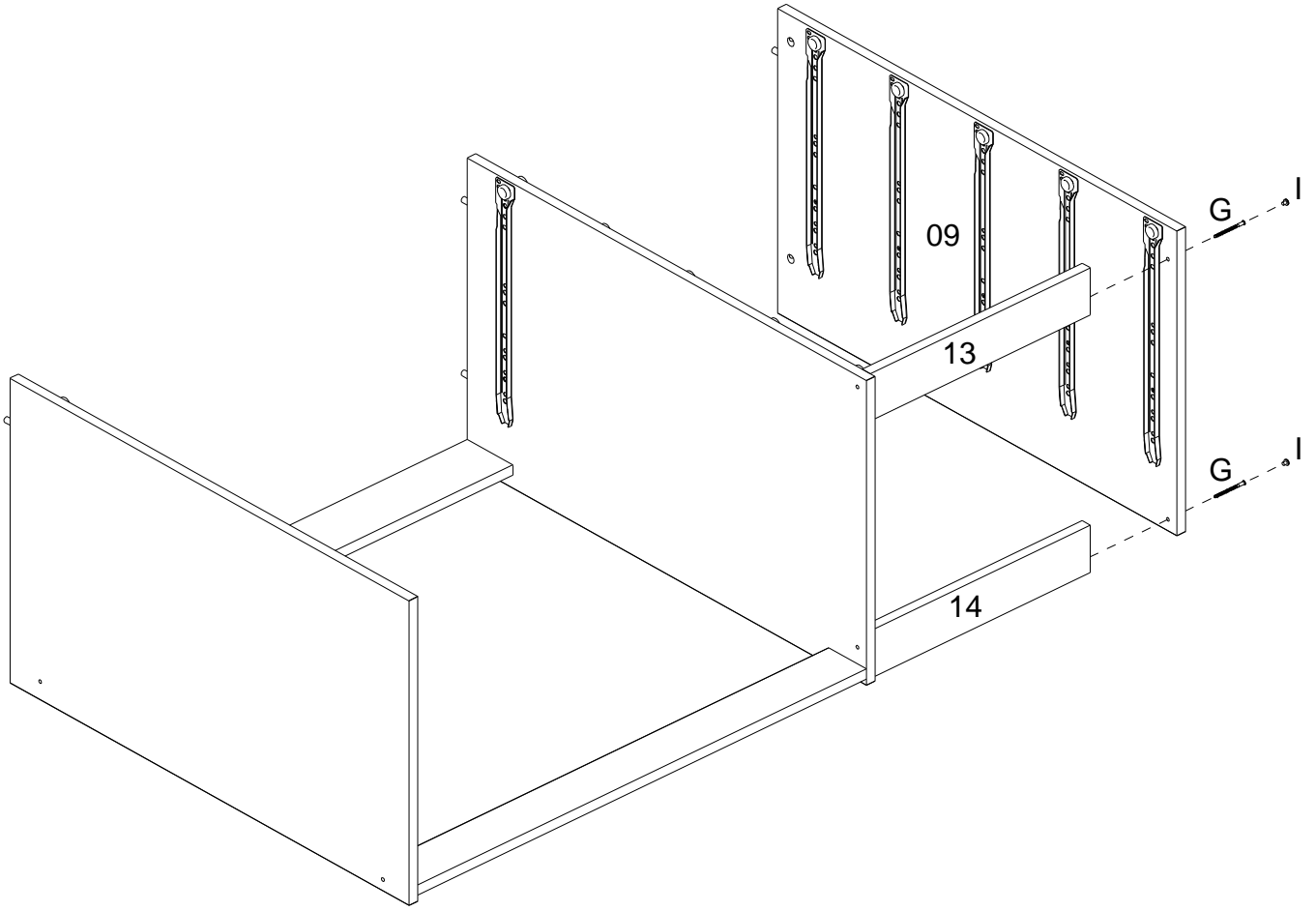
21



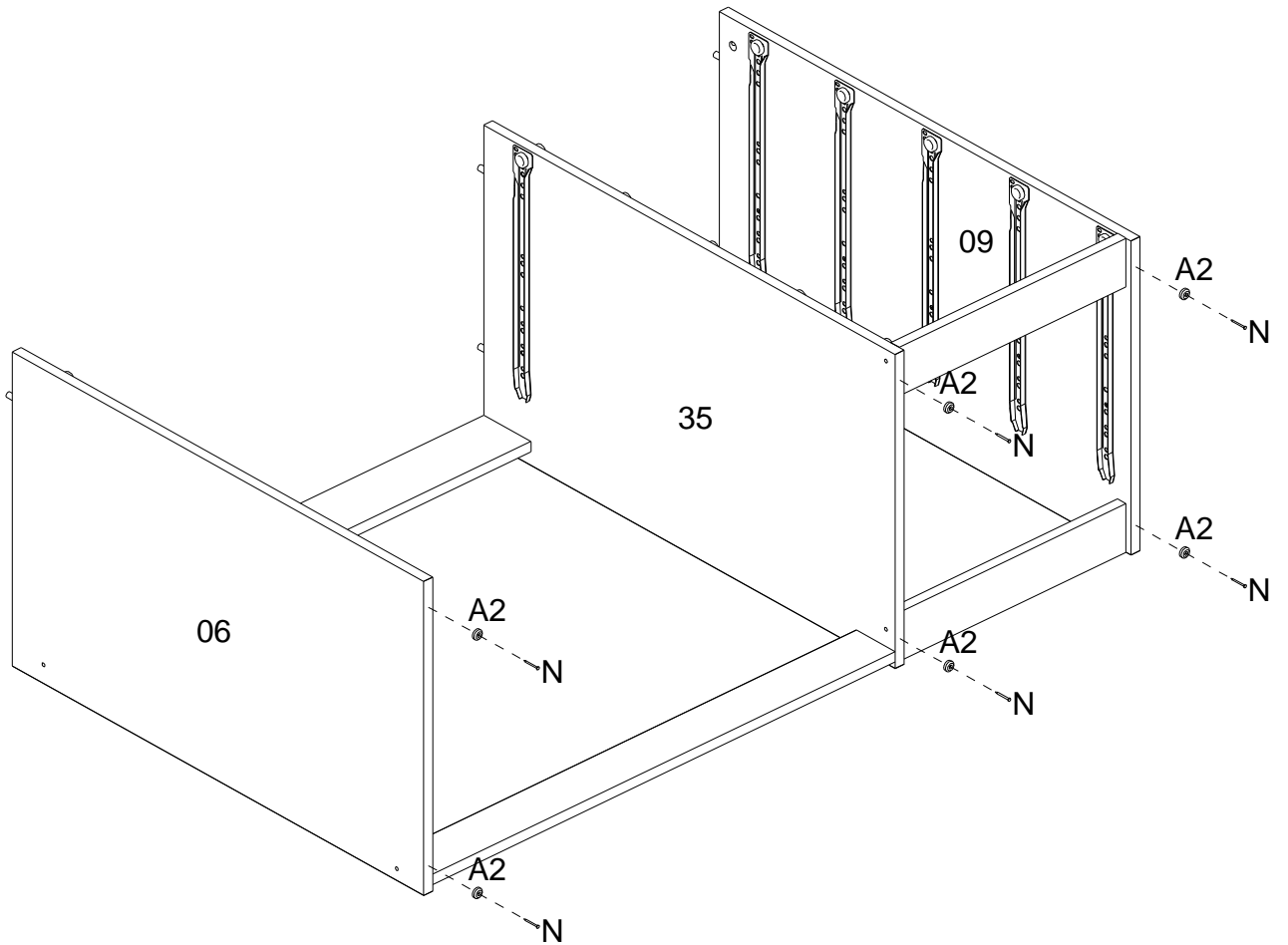
22



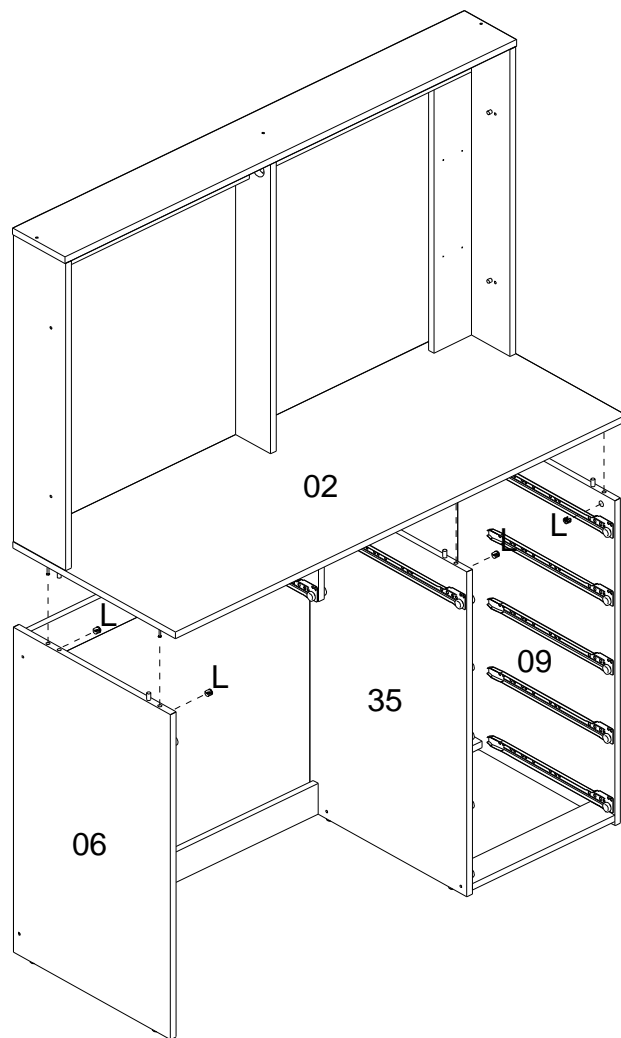
23



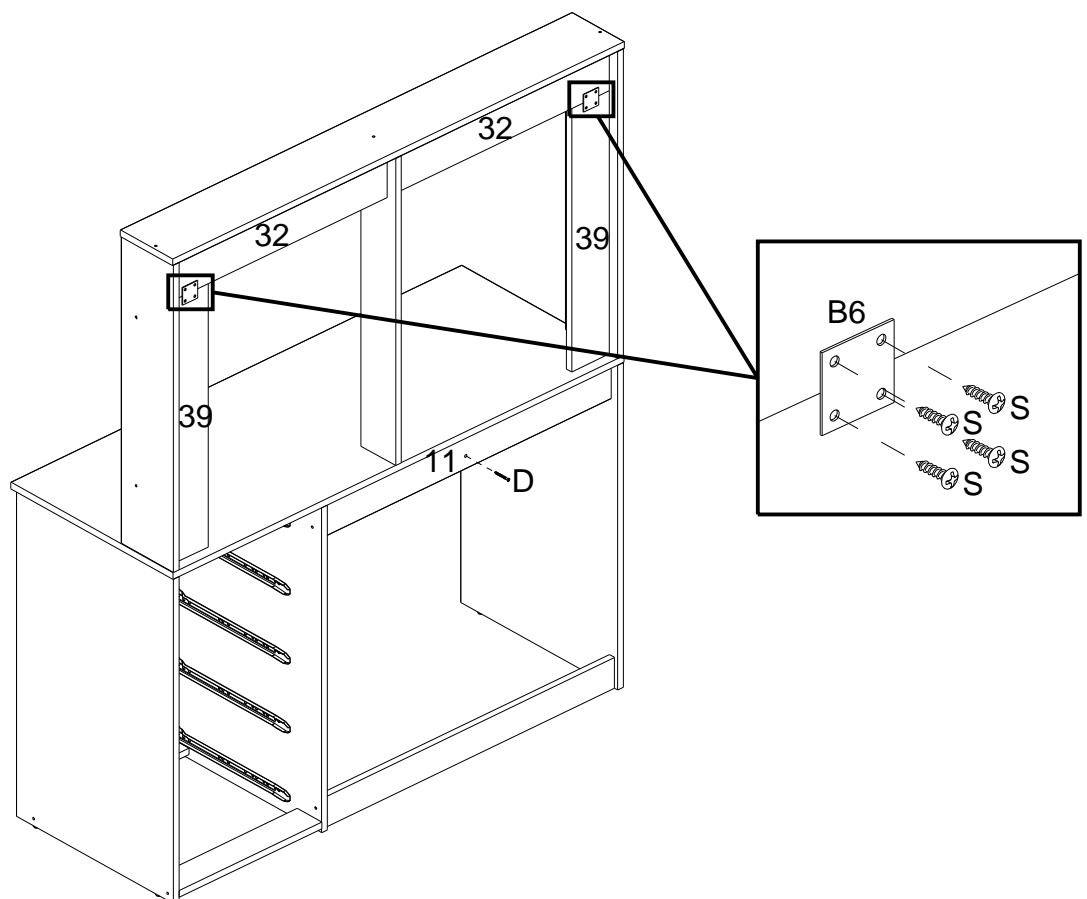
24



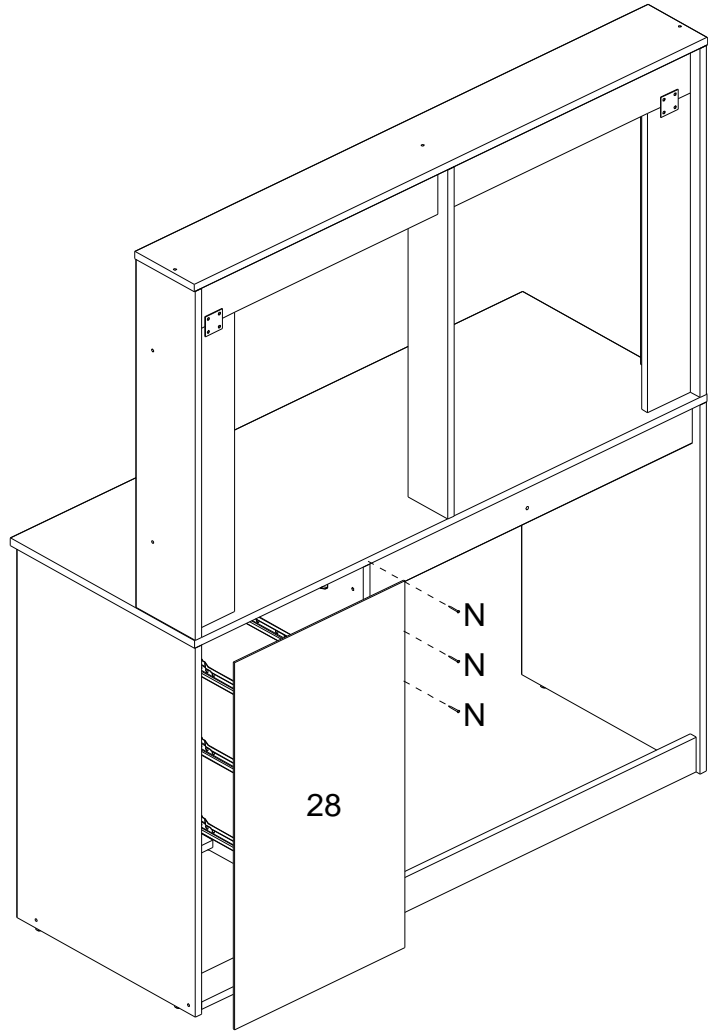
25



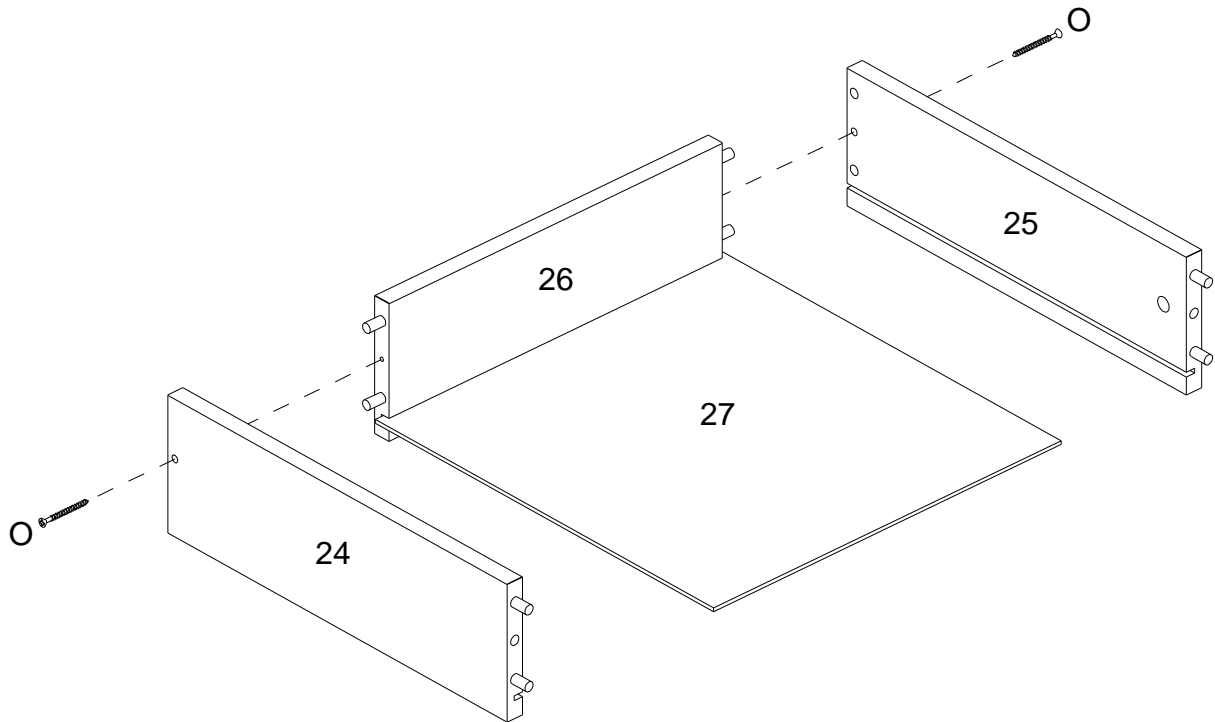
26



27

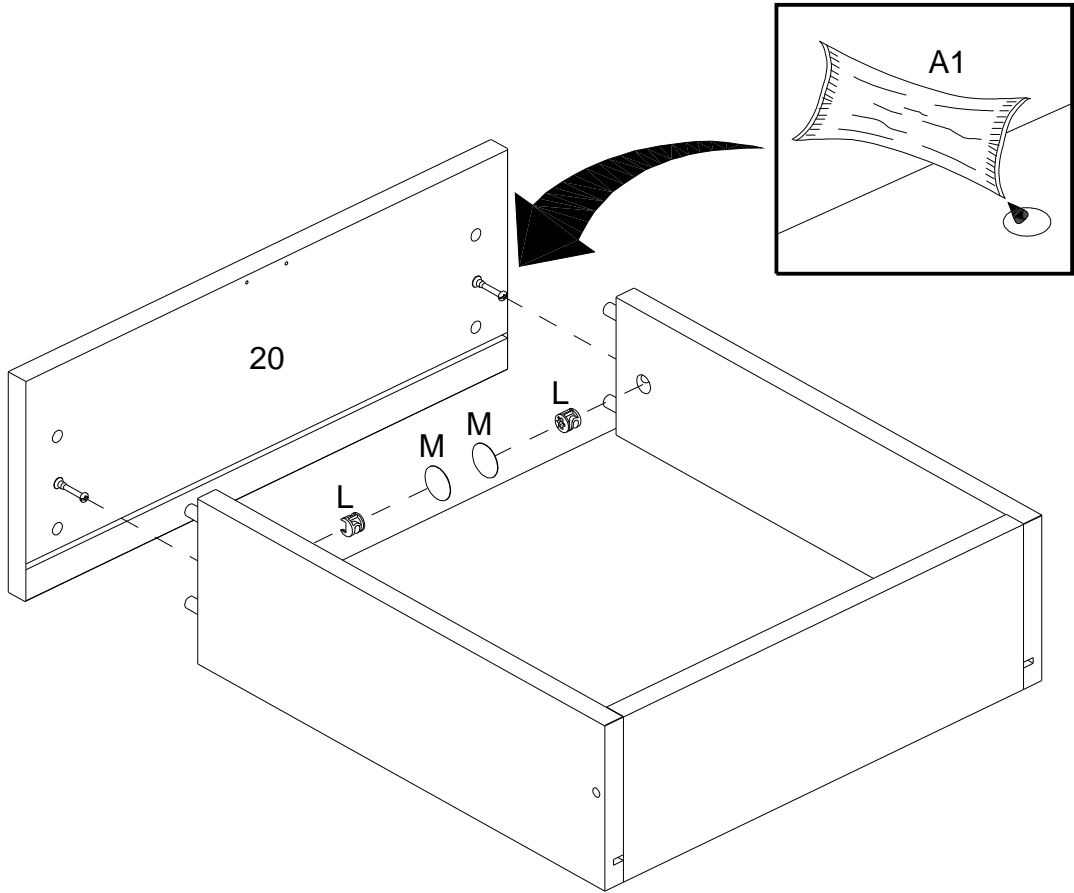


28

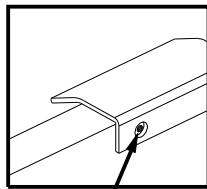




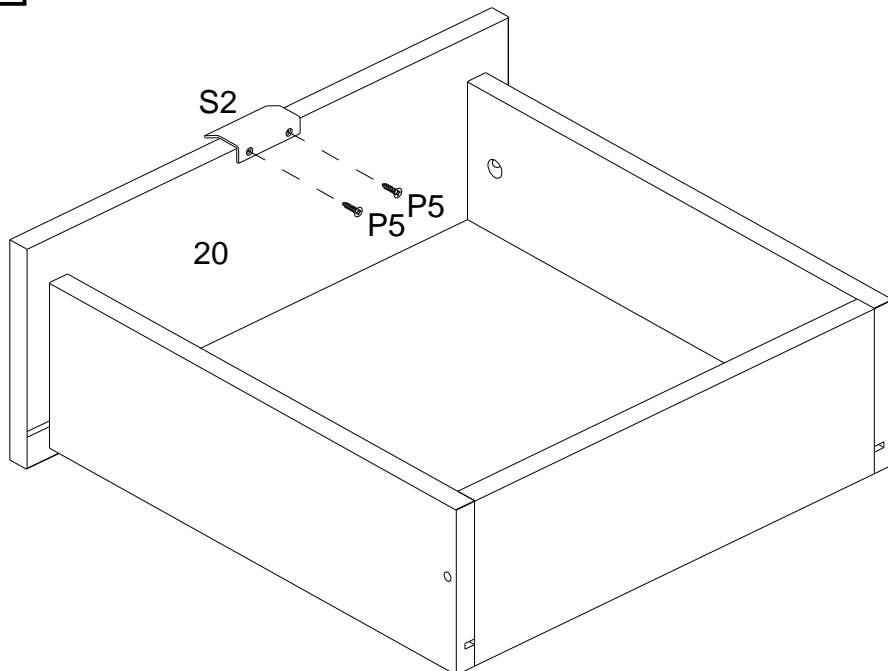
29



30

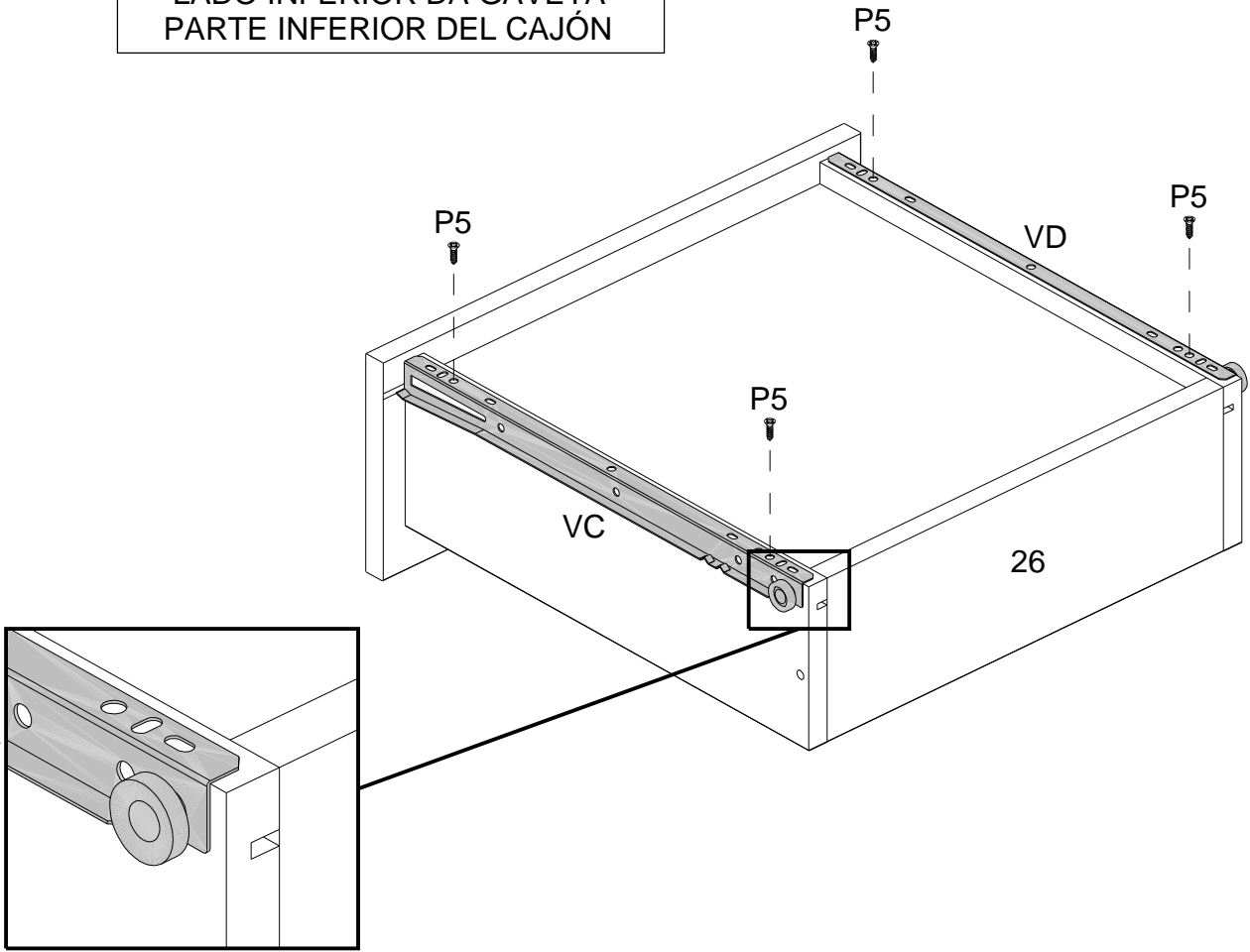


Marking  
Marcação  
Marcado

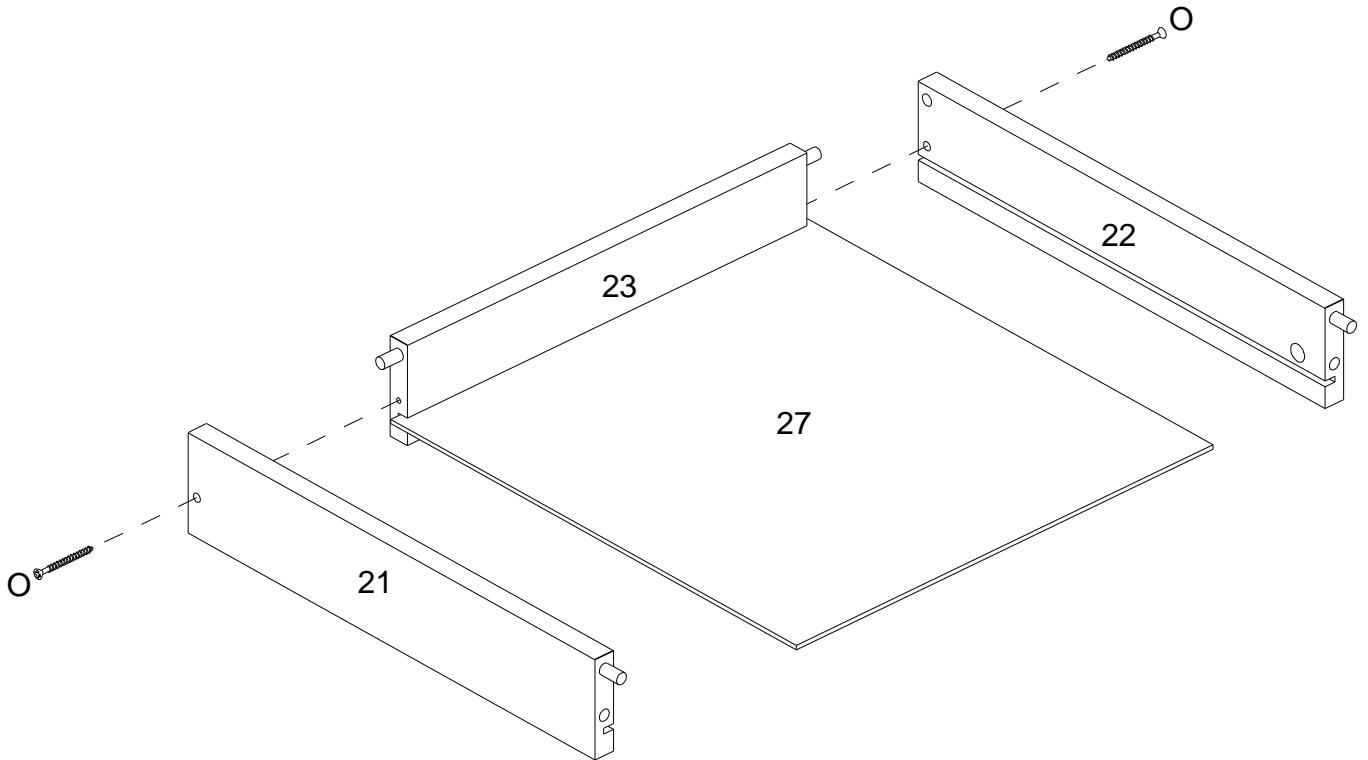


31

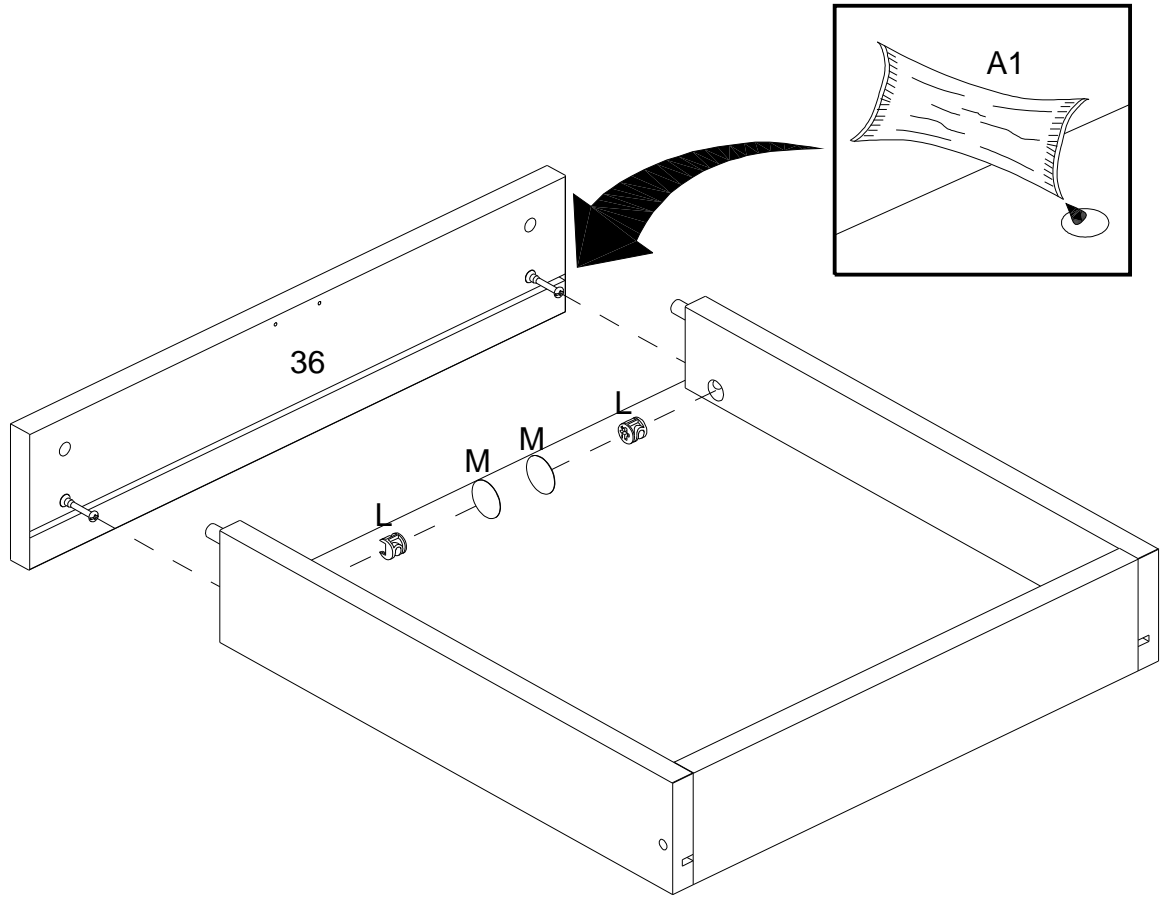
THE UNDERSIDE OF THE DRAWER  
LADO INFERIOR DA GAVETA  
PARTE INFERIOR DEL CAJÓN



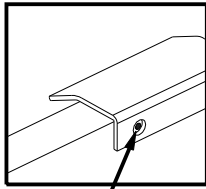
32



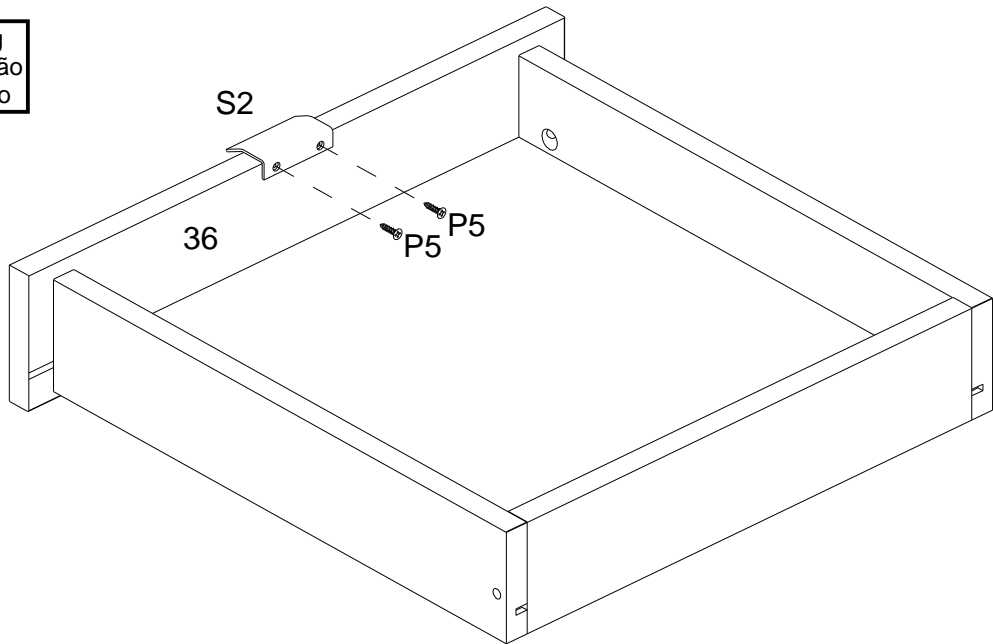
33



34

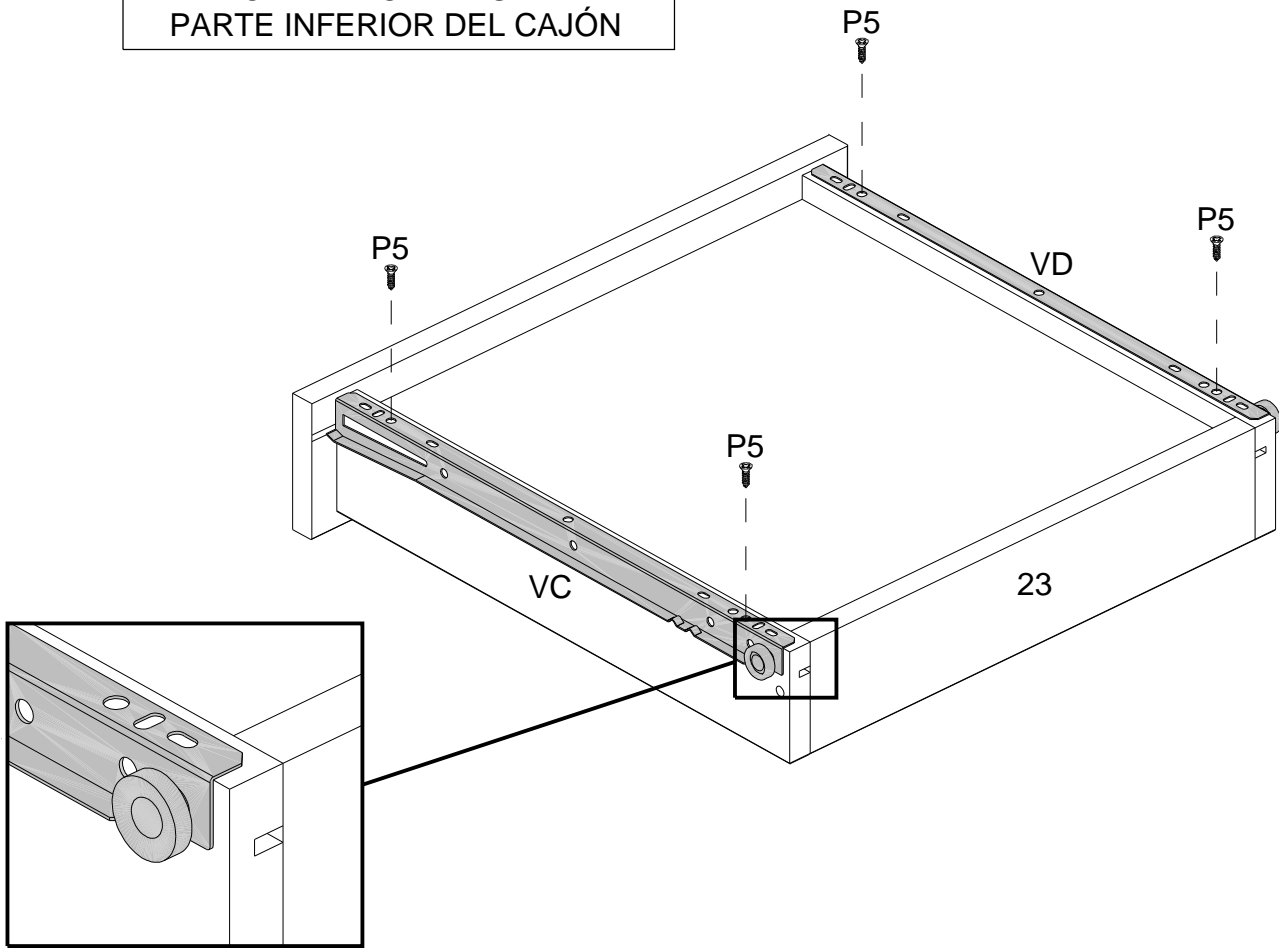


Marking  
Marcação  
Marcado

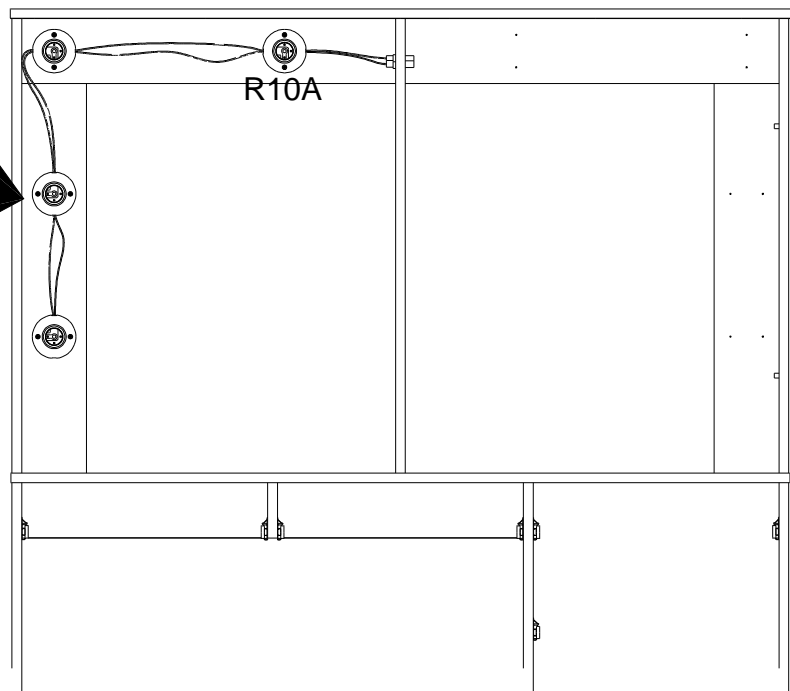
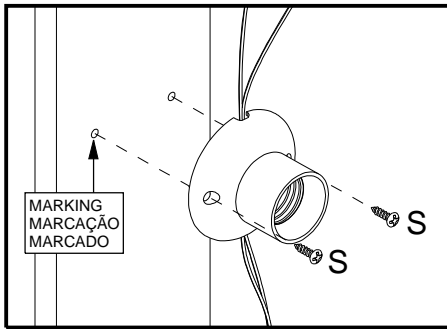


35

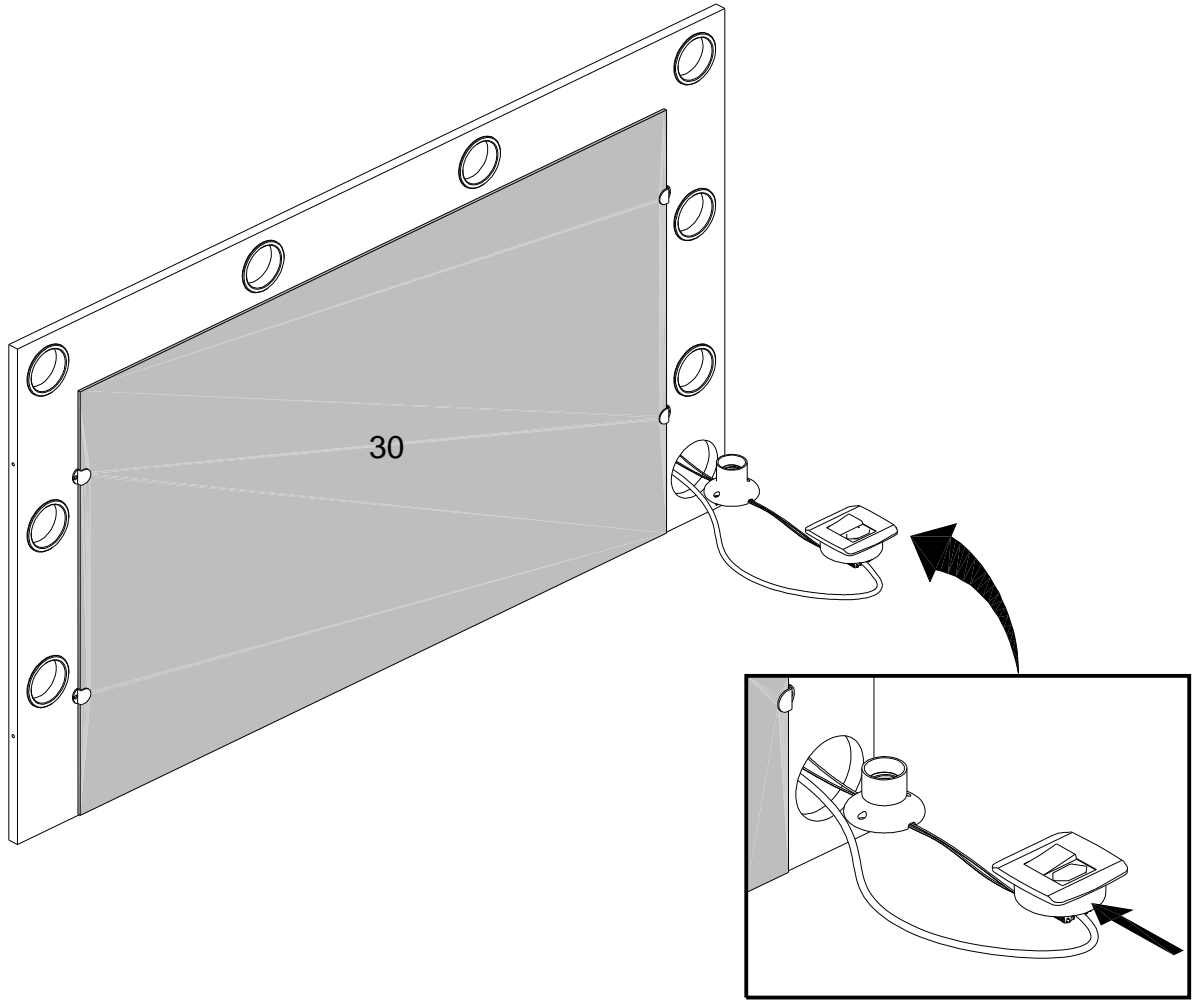
THE UNDERSIDE OF THE DRAWER  
LADO INFERIOR DA GAVETA  
PARTE INFERIOR DEL CAJÓN



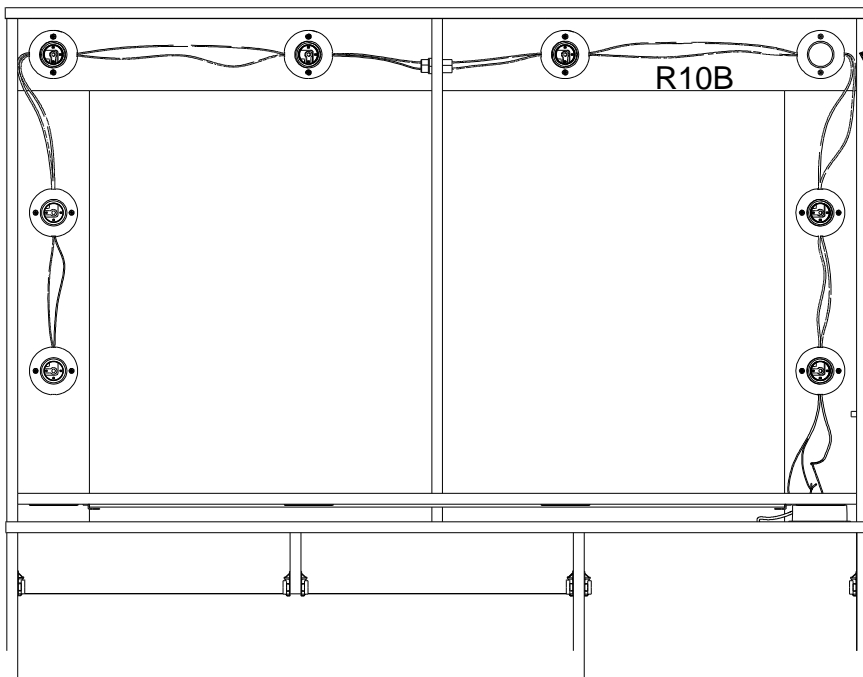
36



37

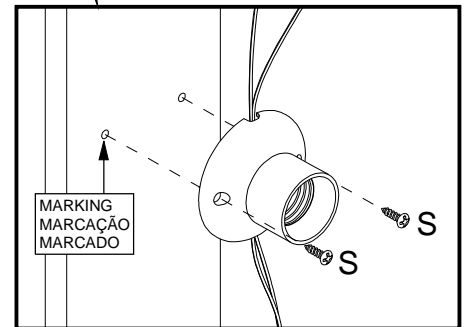


38

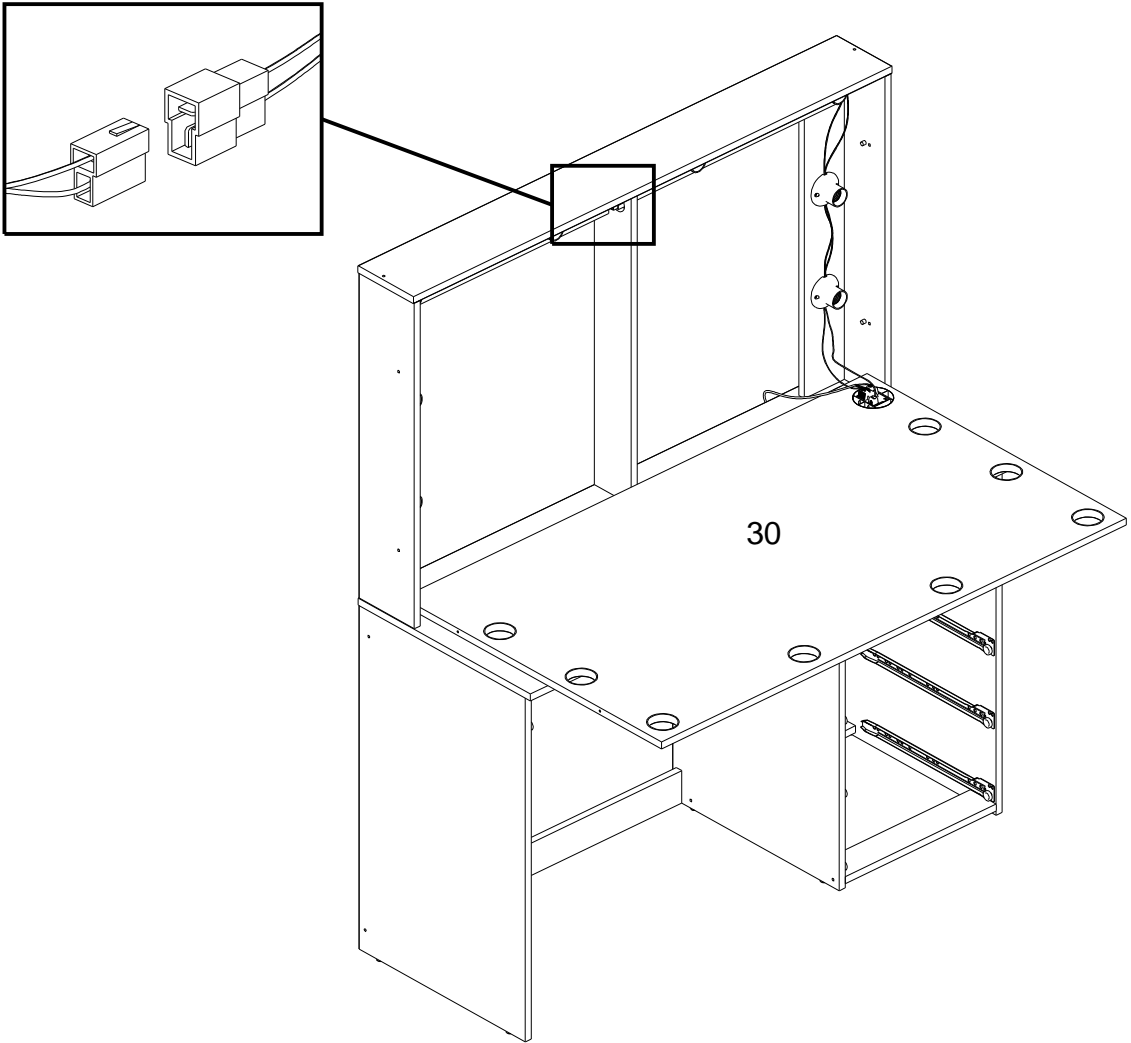


**IMPORTANT! IMPORTANTE! ¡IMPORTANTE!**

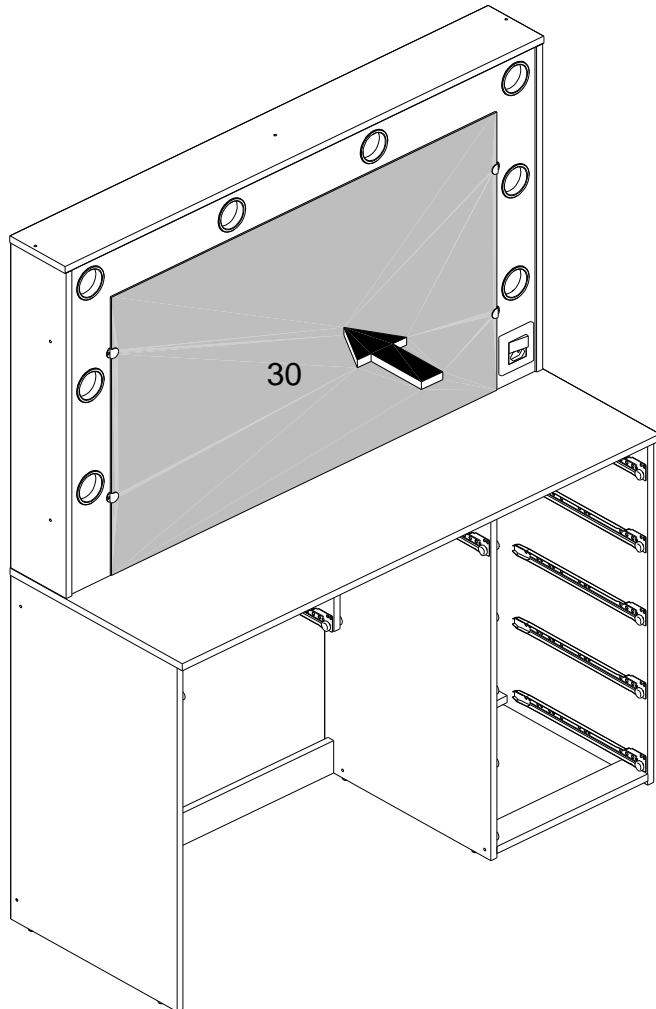
- Be careful when handling the mirror panel during assembly the sockets so that no detach wire.
- Tenha cuidado ao manusear o painel do espelho durante a instalação dos soquetes para que nenhum fio de solte.
- Tenga cuidado al manosear el panel con espejo durante la instalación de los sockets para que ningún cable se suelte.



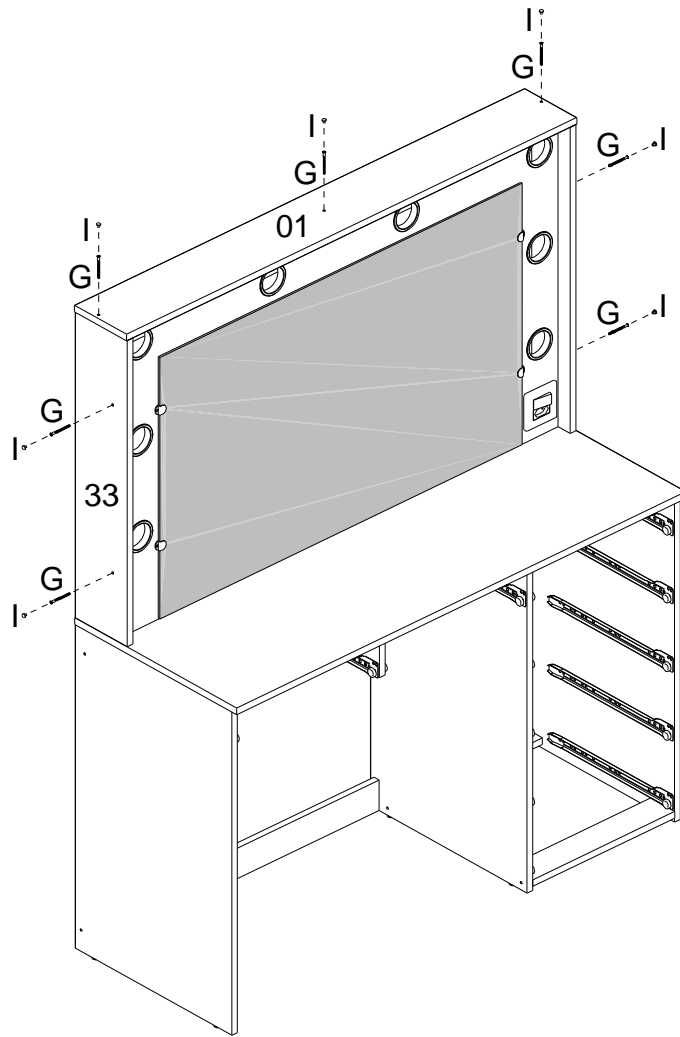
39



40



41



42

