

ASSEMBLY INSTRUCTIONS MANUAL DE MONTAGEM / INSTRUCCIONES DE ARMADO

INDIA COFFE TABLE
MESA DE CENTRO INDIA
MESA DE CENTRO INDIA

Reference
Referència
Referencia

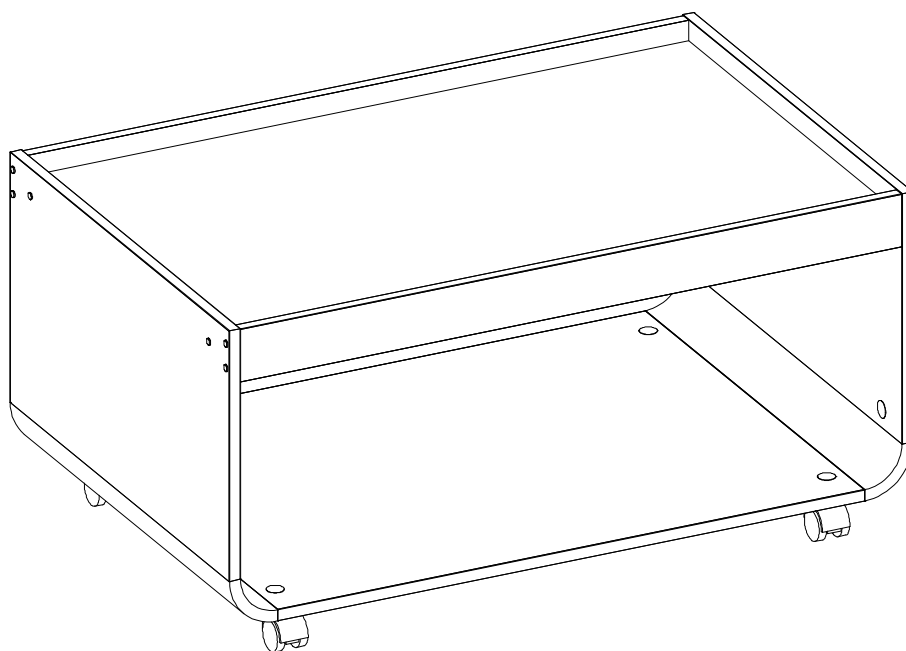
220014

Revised
Revisão
Revisión

00



ENGLISH
PORTUGUÊS
ESPAÑOL

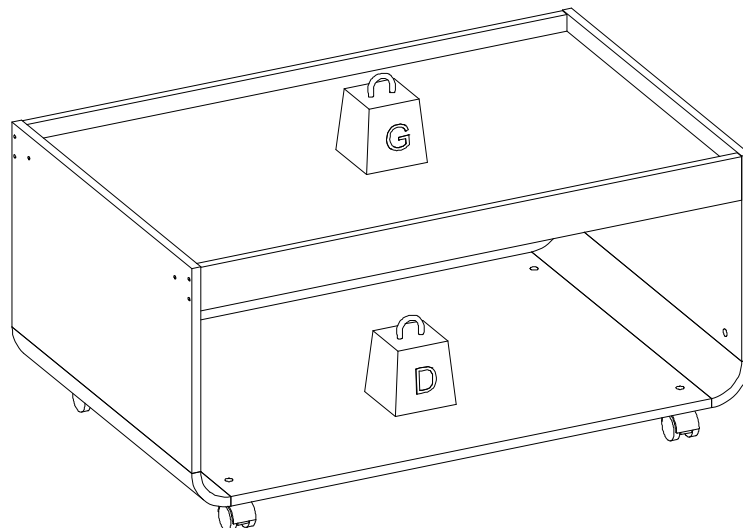


MAXIMUM RECOMMENDED WEIGHT
BEING THIS EVENLY DISTRIBUTED.

PESO MÁXIMO RECOMENDADO SENDO
ESTE DISTRIBUÍDO UNIFORMEMENTE.

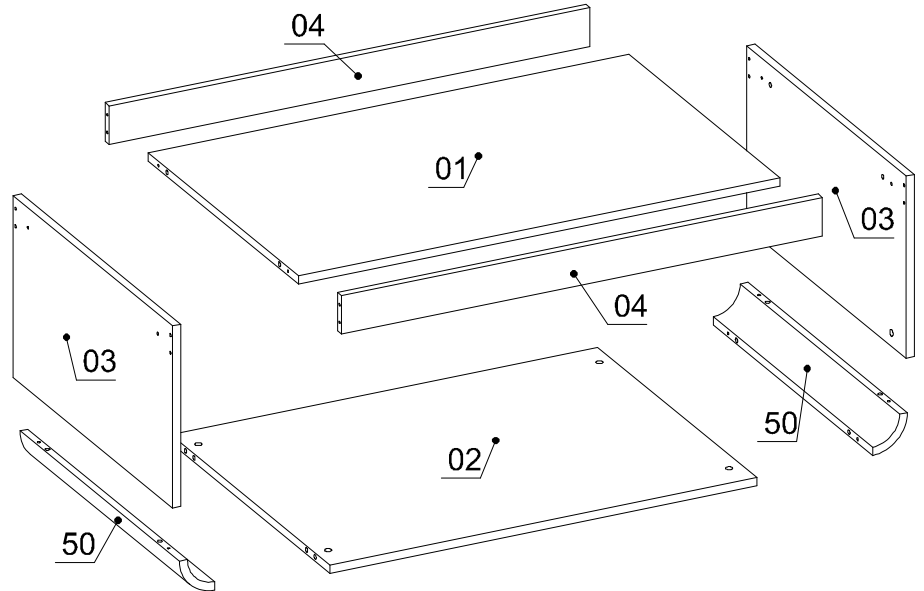
PESO MÁXIMO RECOMENDADO SIENDO
ESTE UNIFORMEMENTE DISTRIBUIDO.

	LB	KG
D	11	5
G	33	15



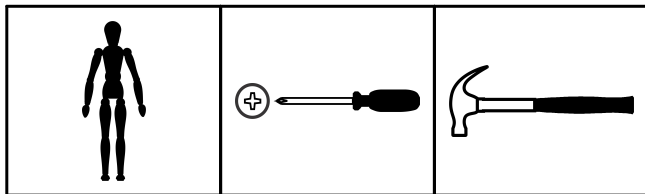
Nº	Measures_Inches	Medidas_cm	Qty./Qtd.
01	35 x 22 x 5/8	89.0 x 55.8 x 1.5	1
02	31 1/8 x 23 1/4 x 5/8	79.0 x 59.0 x 1.5	1
03	13 x 23 1/4 x 5/8	33.0 x 59.0 x 1.5	2
04	35 x 2 3/4 x 5/8	89.0 x 7.0 x 1.5	2
50	23 1/4 x 2 1/2 x 2 1/2	59.0 x 6.5 x 6.5	2

PARTS IDENTIFICATION IDENTIFICAÇÃO DAS PEÇAS / IDENTIFICACIÓN DE LAS PIEZAS



YOU WILL NEED / VOCÊ VAI PRECISAR DE / USTED NECESITARÁ

Tools not supplied / Ferramentas não fornecidas / Herramientas no incluidas



1 Person
1 Pessoa
1 Persona

Screwdriver Phillips
Chave Phillips
Destornillador cruz

Hammer
Martelo
Martillo

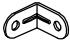
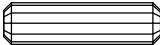
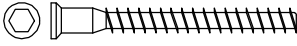



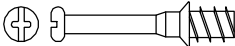





The separation of the accessories before you start the assembly will facilitate the same. In case of doubt on the size of the screws and bolts, use the ruler to bottom of page 3.

A separação dos acessórios antes de iniciar a montagem facilitará a mesma. Em caso de dúvida no tamanho dos parafusos e cavilhas, utilize a régua ao final da página 3.

La separación de los accesorios antes de comenzar el armado facilitará el mismo. En caso de duda sobre el tamaño de los tornillos y taquetes, utilice la regla al pie de página 3.

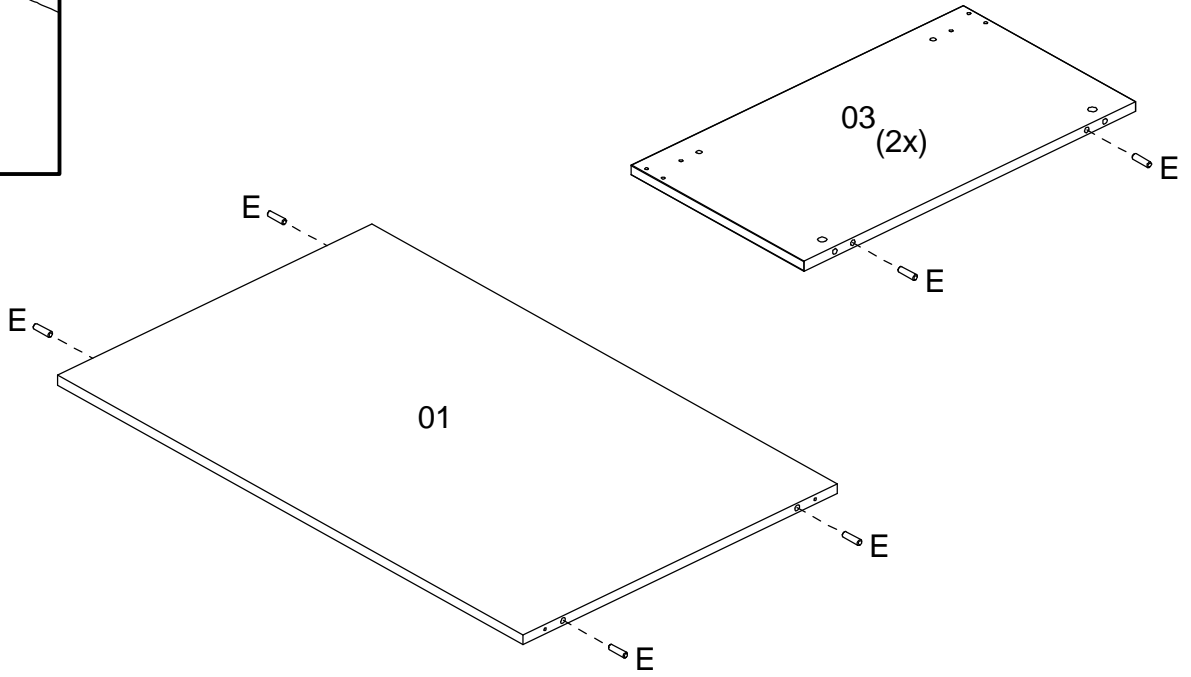
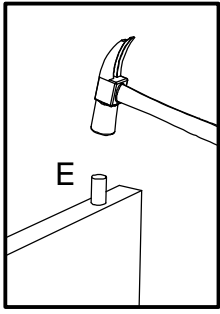
IDENTIFICATION OF ACCESSORIES IDENTIFICAÇÃO DOS ACESSÓRIOS/ IDENTIFICACIÓN DE ACCESORIOS

A4		Metalic bracket / Cantoneira de metal / Suporte de metal	22x22 mm	4
E		Wooden dowel / Cavilha / Taquete	8x30 mm	12
G		Structural screw / Parafuso estrutural / Tornillo estructural	5,0x50 mm	12
H		Allen key / Chave allen / Liave allen	3 mm	1
H6A		Caster / Rodízio 40 / Rueda	-	5
I		Structural screw cover/Tampa parafuso estrutural/Tapa tornillo estructural	-	12
J		Simple minifix screw / Haste minifix simples / Tornillo minifix simple	-	8
L		Drum lock / Tambor minifix / Tambor minifix	12 mm	8
M		Bore patch adhesive / Tapa furo adesivo / Taponos adhesivo	-	8
S		Pan head screw / Parafuso panela / Tornillo de pan	3,5x14 mm	28

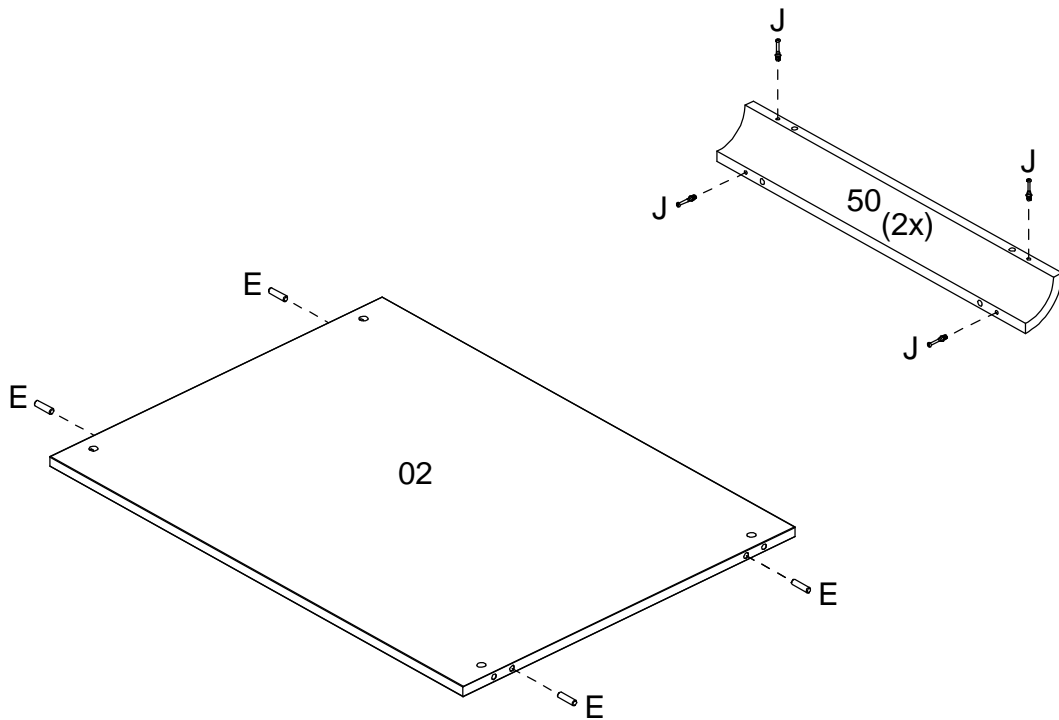
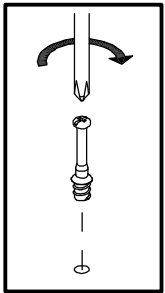


PRE-ASSEMBLE
PRÉ-MONTAGEM / PRE ARMADO

01

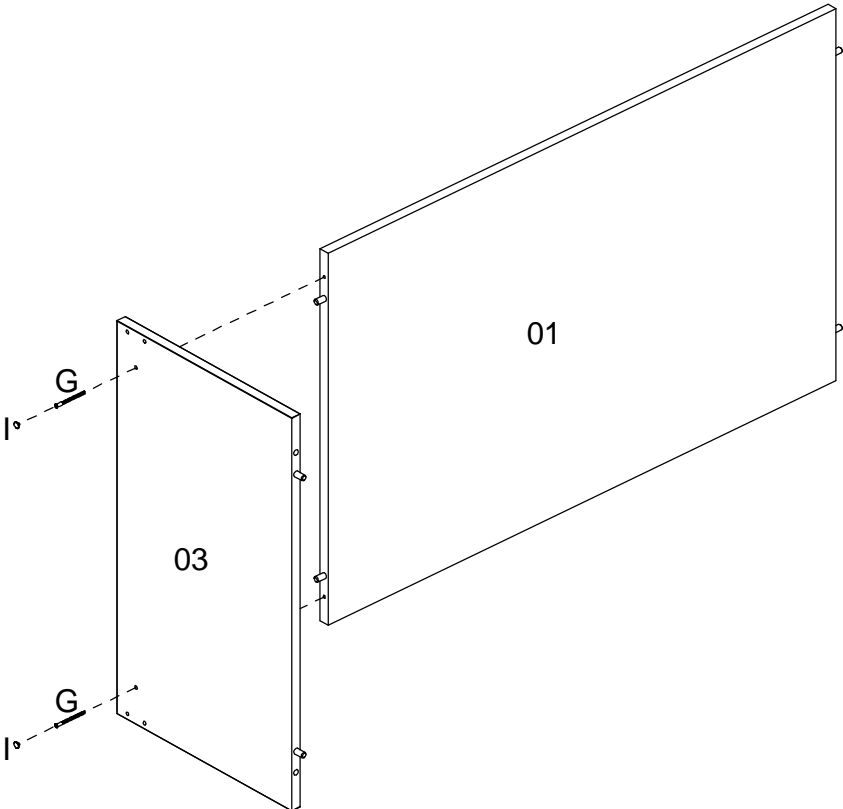
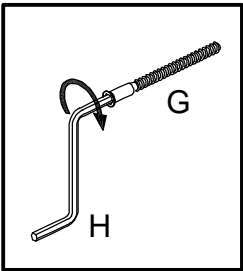


02

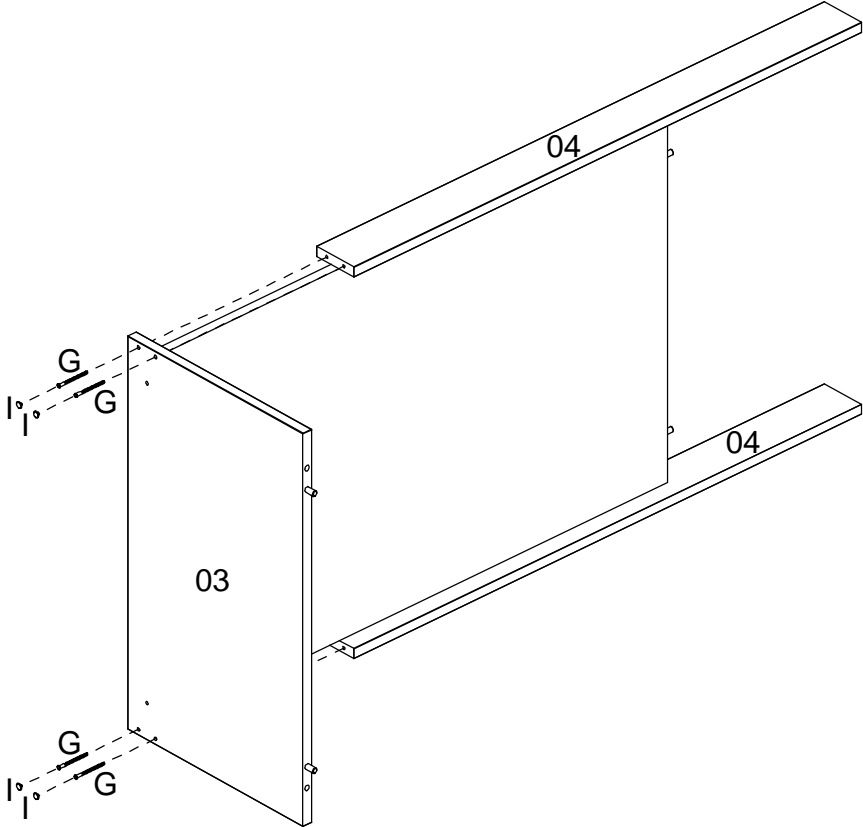


ASSEMBLY
MONTAGEM / ARMADO

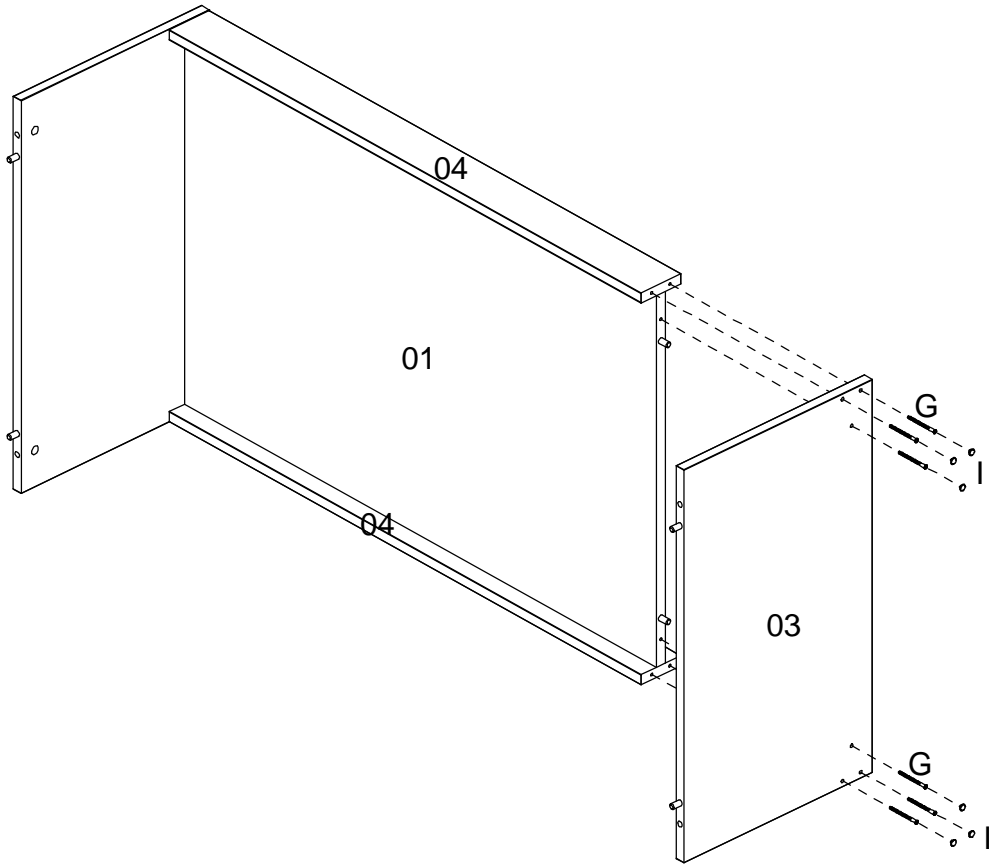
03



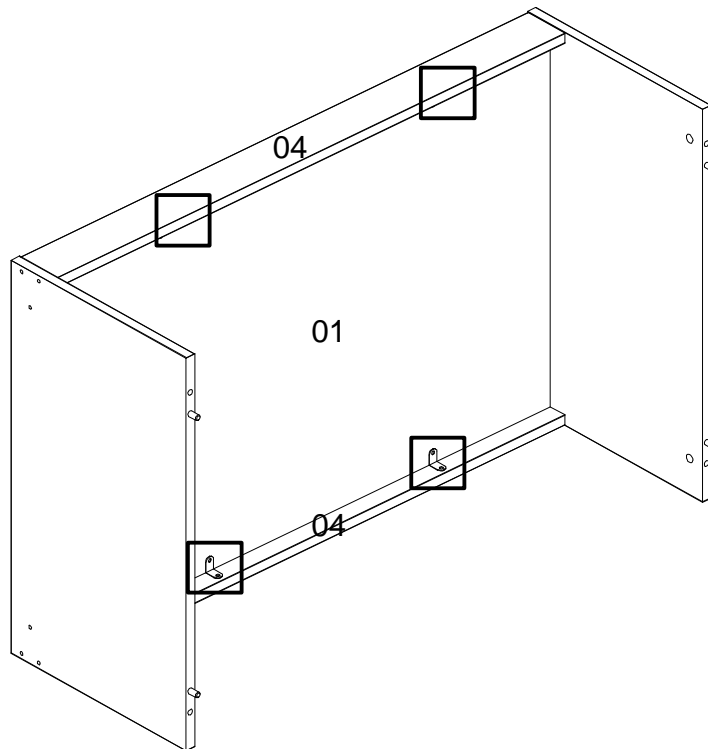
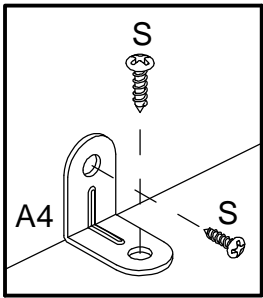
04



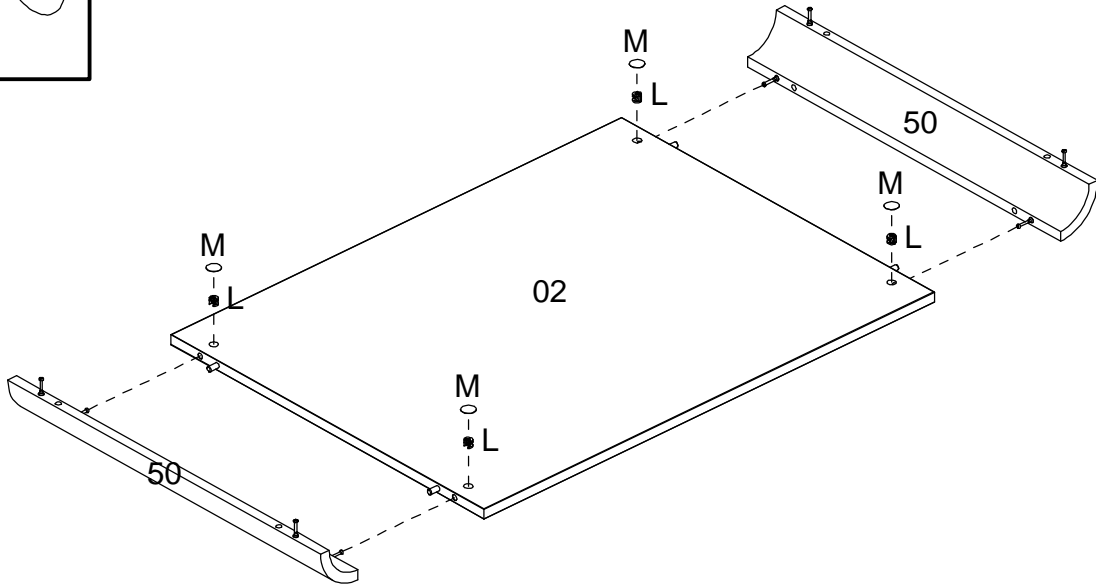
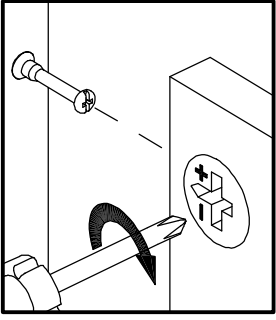
05



06



07



08

