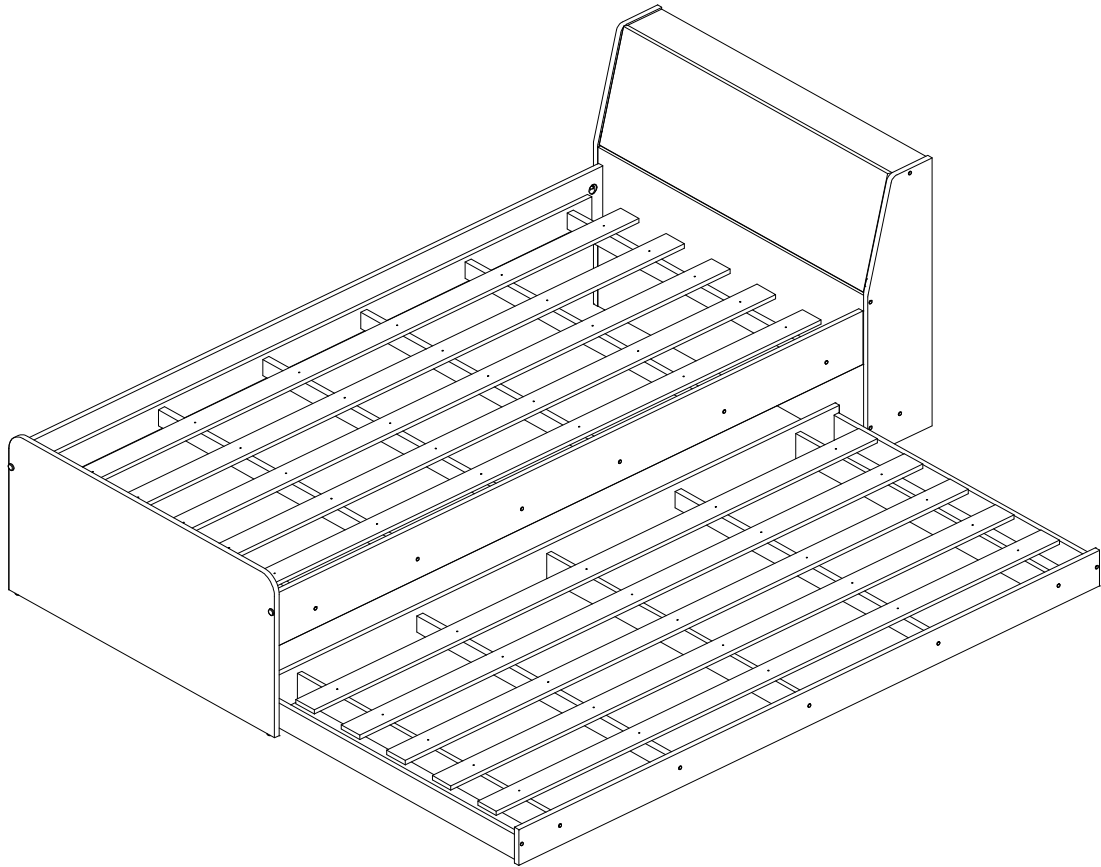


ASSEMBLY INSTRUCTIONS

MANUAL DE MONTAGEM / INSTRUCCIONES DE ARMADO

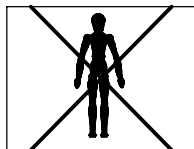
Caibi double bed
Bicama Caibi
Cama doble Caibi

Reference 180679 | Revise 00
Referência 180679 | Revisão 00
Referencia 180679 | Revisión 00

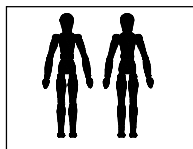


YOU WILL NEED / VOCÊ VAI PRECISAR DE / USTED NECESITARÁ

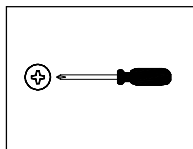
Tools not supplied / Ferramentas não fornecidas / Herramientas no incluidas



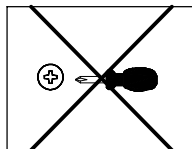
1 Person
1 Pessoa
1 Persona



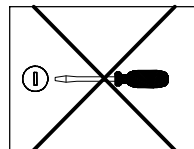
2 People
2 Pessoas
2 Personas



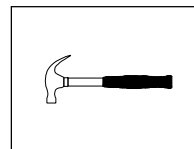
Screwdriver Phillips
Chave Phillips
Destornillador cruz



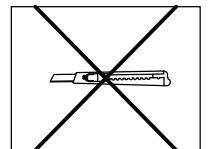
Small screwdriver Phillips
Chave Phillips Menor
Destornillador cruz menor



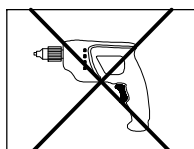
Screwdriver slotted
Chave fenda
Destornillador plano



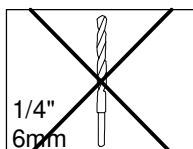
Hammer
Martelo
Martillo



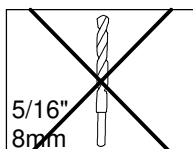
Stylet
Estilete
Estilete



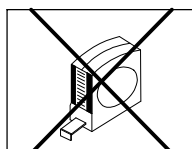
Drill machine
Furadeira
Taladro



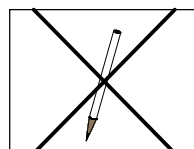
1/4"
6mm
Drill bit
Broca
Taladro



5/16"
8mm
Drill bit
Broca
Taladro



Measuring tape
Trena
Cinta de medición



Pencil
Lápis
Lápis

NOTES: The separation of the accessories before you start the assembly will facilitate the same. In case of doubt on the size of the screws and bolts, use the ruler to bottom of page 3.

NOTAS: A separação dos acessórios antes de iniciar a montagem facilitará a mesma. Em caso de dúvida no tamanho dos parafusos e cavilhas, utilize a régua ao final da página 3.

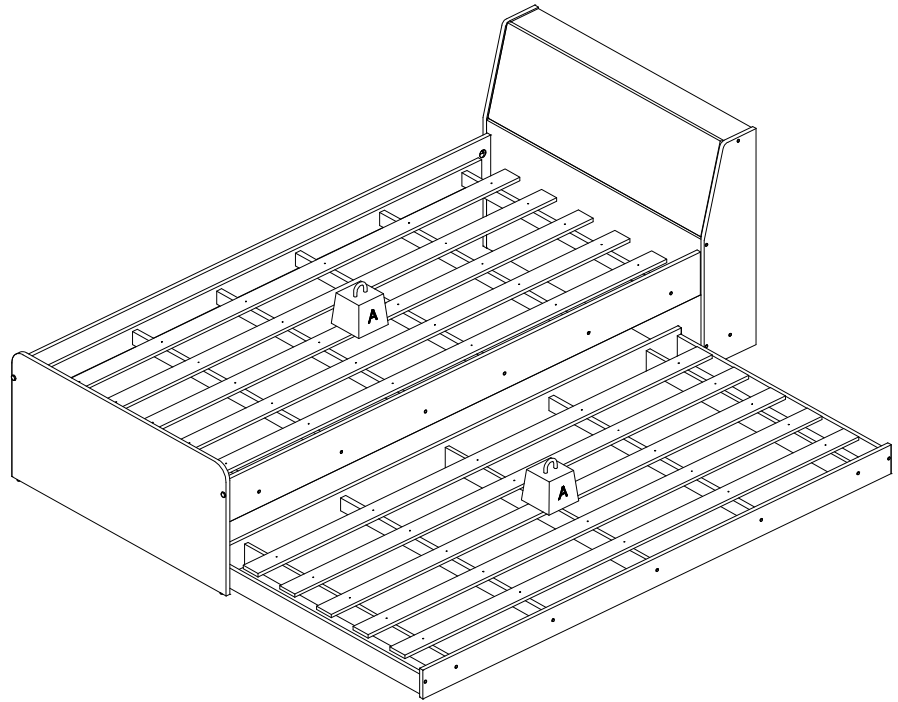
NOTAS: La separación de los accesorios antes de comenzar el armado facilitará el mismo. En caso de duda sobre el tamaño de los tornillos y taquetes, utilice la regla al pie de página 3.

MAXIMUM RECOMMENDED WEIGHT
BEING THIS EVENLY DISTRIBUTED

PESO MÁXIMO RECOMENDADO SENDO
ESTE DISTRIBUÍDO UNIFORMEMENTE

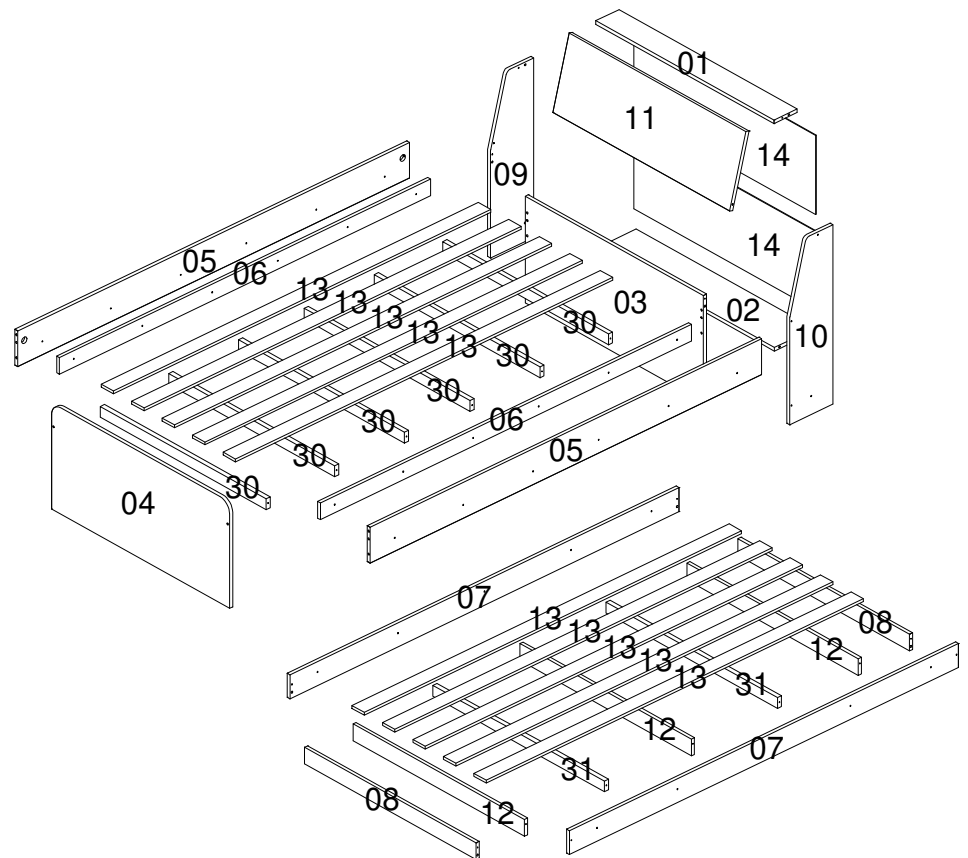
PESO MÁXIMO RECOMENDADO SIENDO
ESTE UNIFORMEMENTE DISTRIBUIDO

	LB	KG
A	220	100



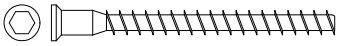

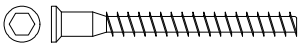





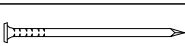






Nº	Measures Inches	Medidas cm	Qty./Qtd.
01	36 3/4 x 4 1/2 x 5/8	93,5 x 11,5 x 1,5	1
02	36 3/4 x 7 5/8 x 5/8	93,5 x 19,4 x 1,5	1
03	36 3/4 x 17 1/2 x 5/8	93,5 x 44,5 x 1,5	1
04	36 3/4 x 17 1/2 x 5/8	93,5 x 44,5 x 1,5	1
05	75 1/4 x 5 7/8 x 5/8	191 x 15 x 1,5	2
06	2 3/4 x 71 1/4 x 5/8	7 x 181 x 1,5	2
07	74 3/4 x 3 7/8 x 5/8	189,8 x 10 x 1,5	2
08	35 3/8 x 2 3/4 x 5/8	90 x 7 x 1,5	2
09	29 1/2 x 8 1/4 x 5/8	75 x 21 x 1,5	1
10	29 1/2 x 8 1/4 x 5/8	75 x 21 x 1,5	1
11	36 5/8 x 12 1/4 x 5/8	92,9 x 31 x 1,5	1
12	2 3/4 x 35 3/8 x 5/8	7 x 90 x 1,5	3
13	2 1/2 x 72 1/2 x 1/2	6,5 x 184 x 1,2	10
14	37 5/8 x 13 x 1/8	95,5 x 33 x 0,3	1
30	34 1/4 x 1 3/4 x 3/4	87 x 4,5 x 2	6
31	35 3/8 x 1 3/4 x 3/4	90 x 4,5 x 2	2

PARTS IDENTIFICATION
IDENTIFICAÇÃO DAS PEÇAS / IDENTIFICACIÓN DE LAS PIEZAS



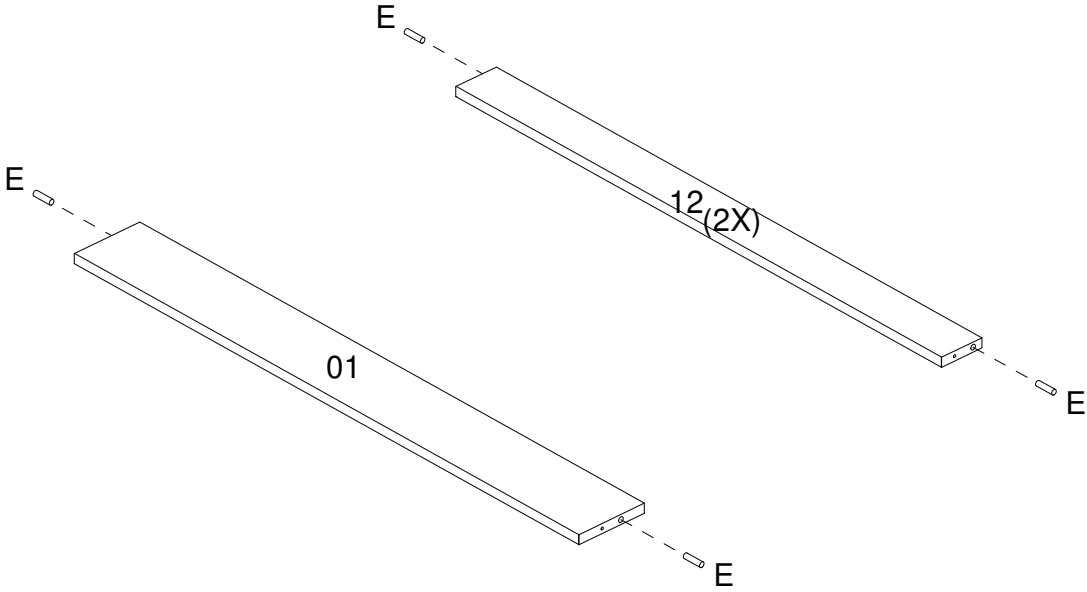
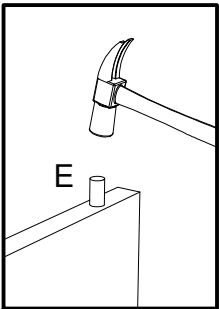
IDENTIFICATION OF ACCESSORIES IDENTIFICAÇÃO DOS ACESSÓRIOS/ IDENTIFICACIÓN DE ACCESORIOS

A2		Small plastic foot / Sapata redonda / Pie plástico	14 mm	4
A6		"H" profile / Perfil "H" / Perfil "H"	-	1
C16		Structural screw / Parafuso estrutural / Tornillo estructural	5,0x60 mm	12
E		Wooden dowel / Cavilha / Taquete	8x30 mm	22
G		Structural screw / Parafuso estrutural / Tornillo estructural	5,0x50 mm	22
H		Allen key / Chave allen / Liave allen	3 mm	2
I		Structural screw cover/Tampa parafuso estrutural/Tapa tornillo estructural	-	34
L6		Screw / Parafuso tampinha / Tornillo	1/4 x 2"	4
L7		Screw cover / Tampa parafuso / Tapa tornillo	13 mm	2
N		Nail / Prego / Clavo	10x10	36
P2		Nail / Prego / Clavo	12 x 12	55
P3		Seme-elliptic nut / Porca semi-elptica / Tuerca semielíptico	-	4
R9		Bracket Hinge / Dobradiça cantoneira / Soporte bisagra	-	2
S		Pan head screw / Parafuso panela / Tornillo de pan	3,5x14 mm	12
V8		Caster / Rodízio RB30 / Ruedas	-	4

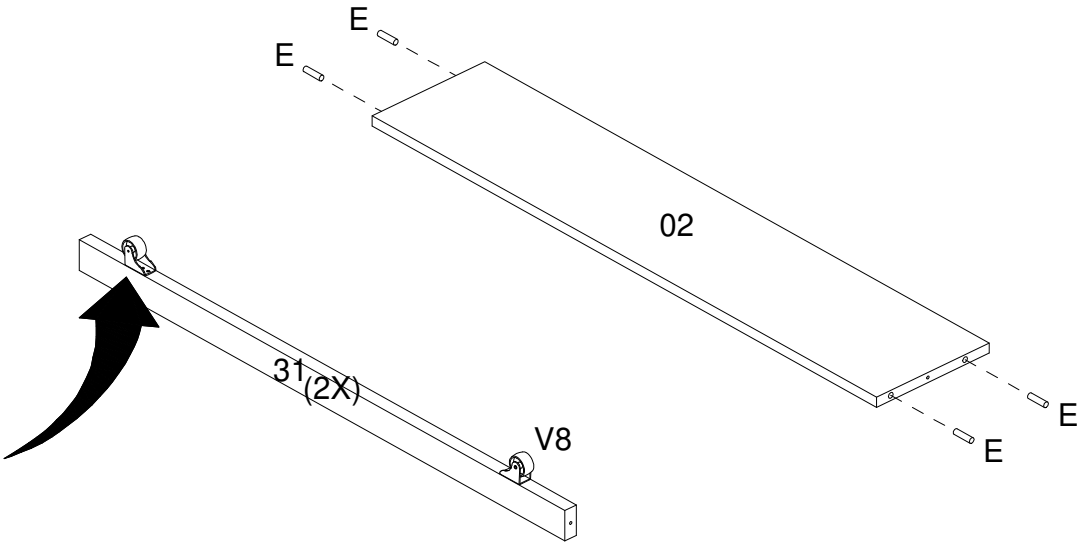
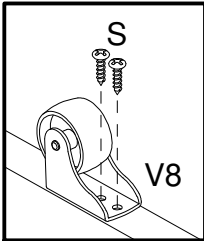


PRE-ASSEMBLE
PRÉ-MONTAGE / PRE ARMADO

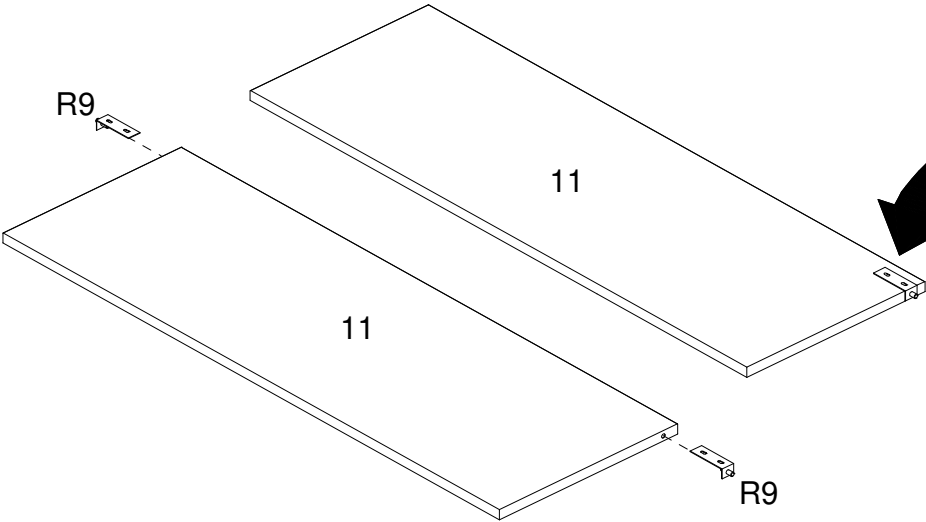
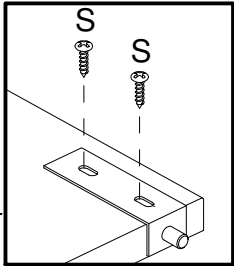
01



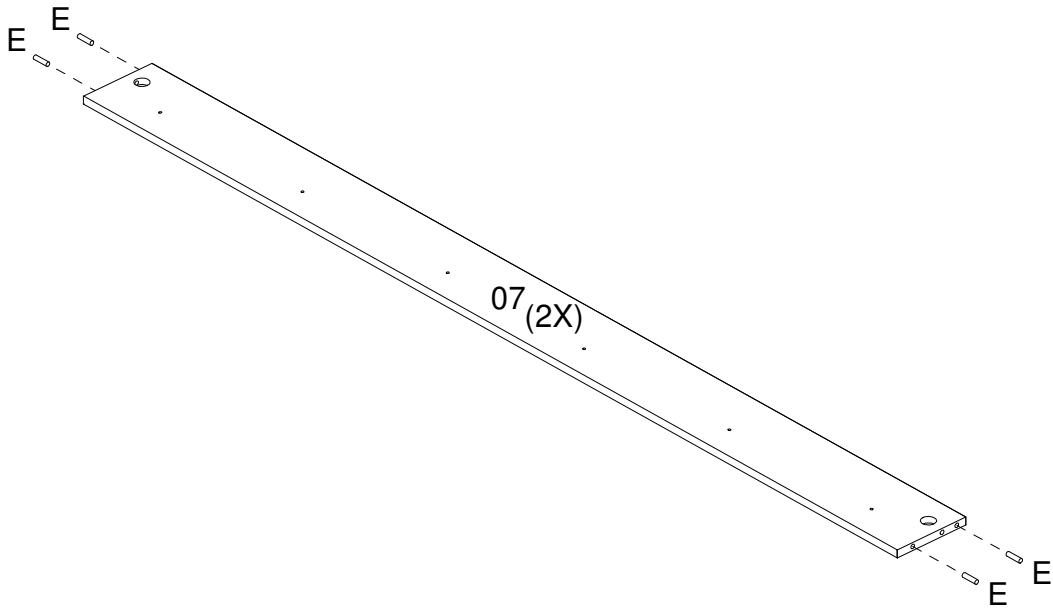
02



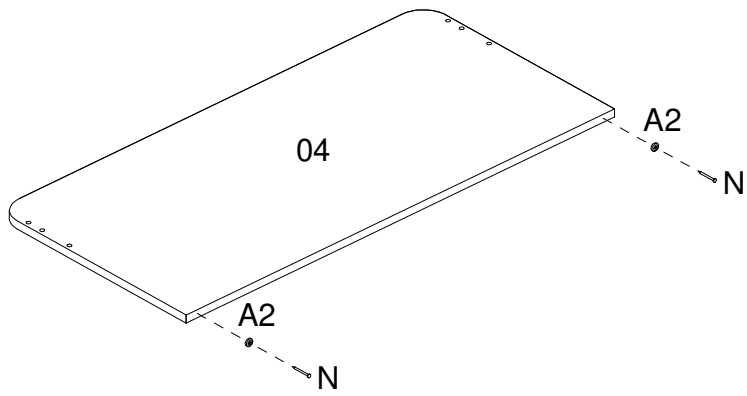
03



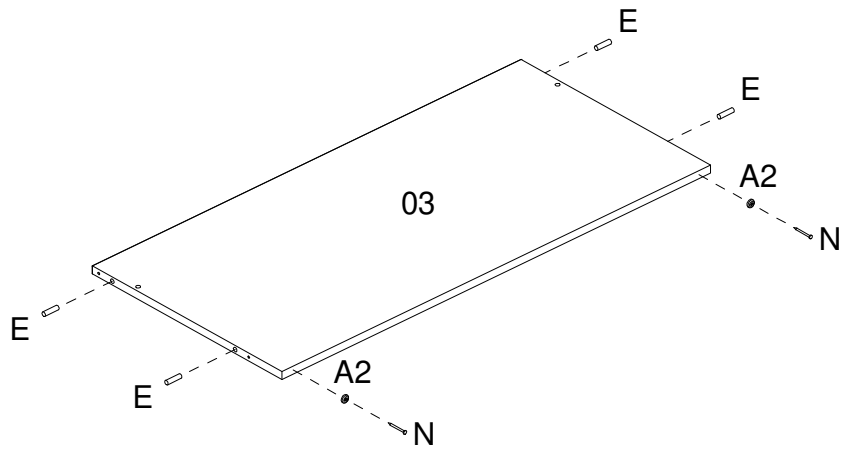
04



05

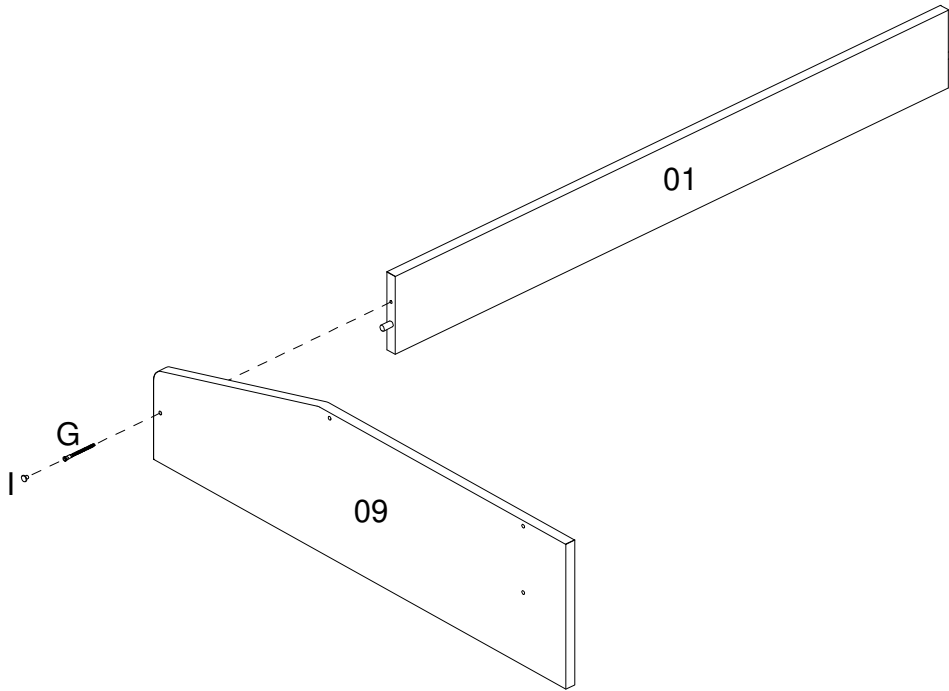
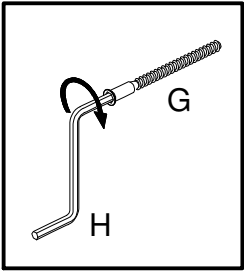


06

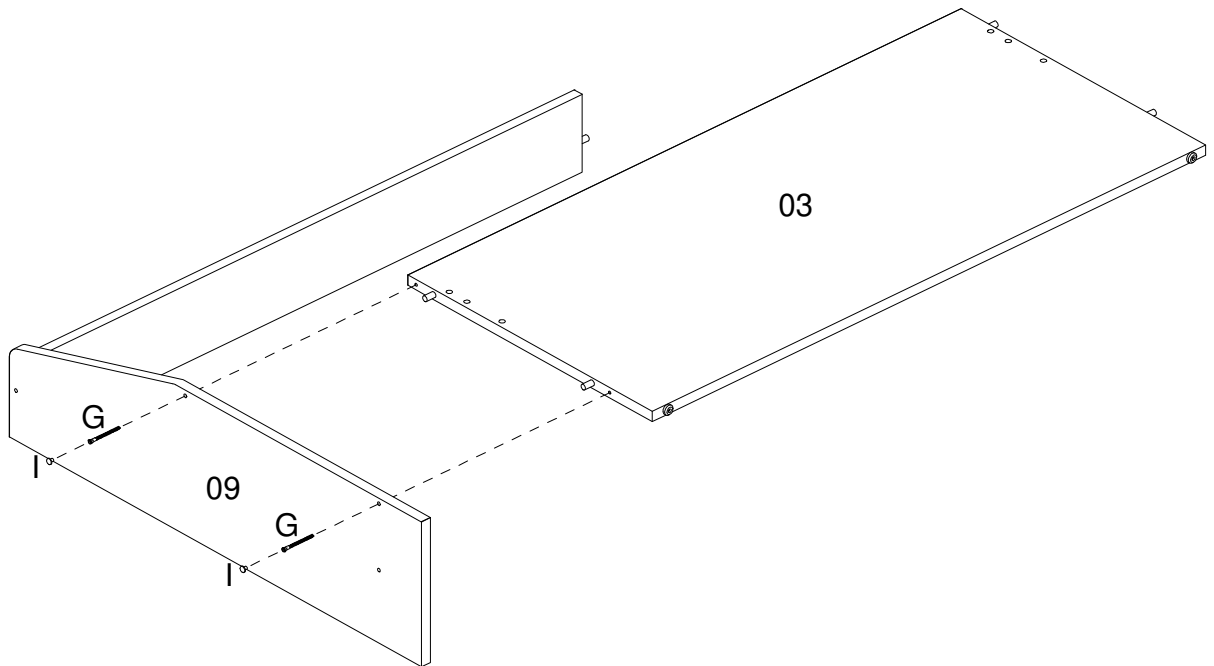


ASSEMBLY
MONTAGEM / ARMADO

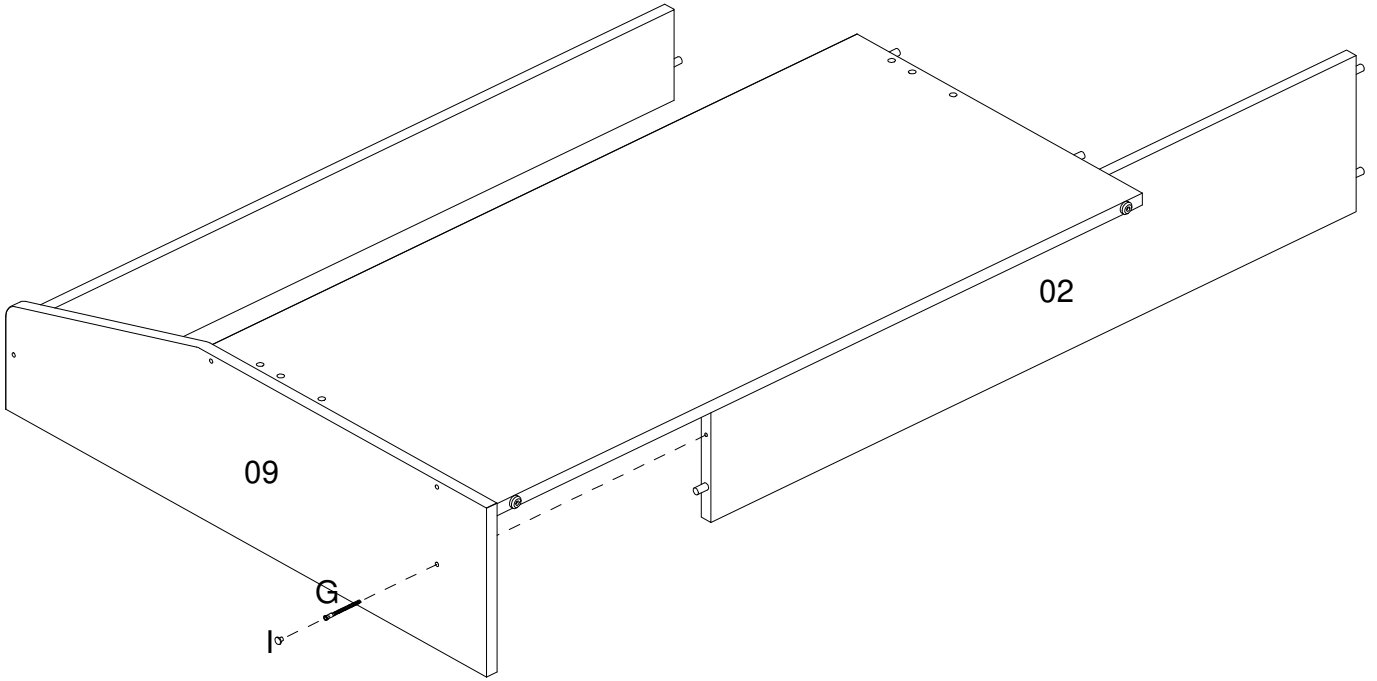
07



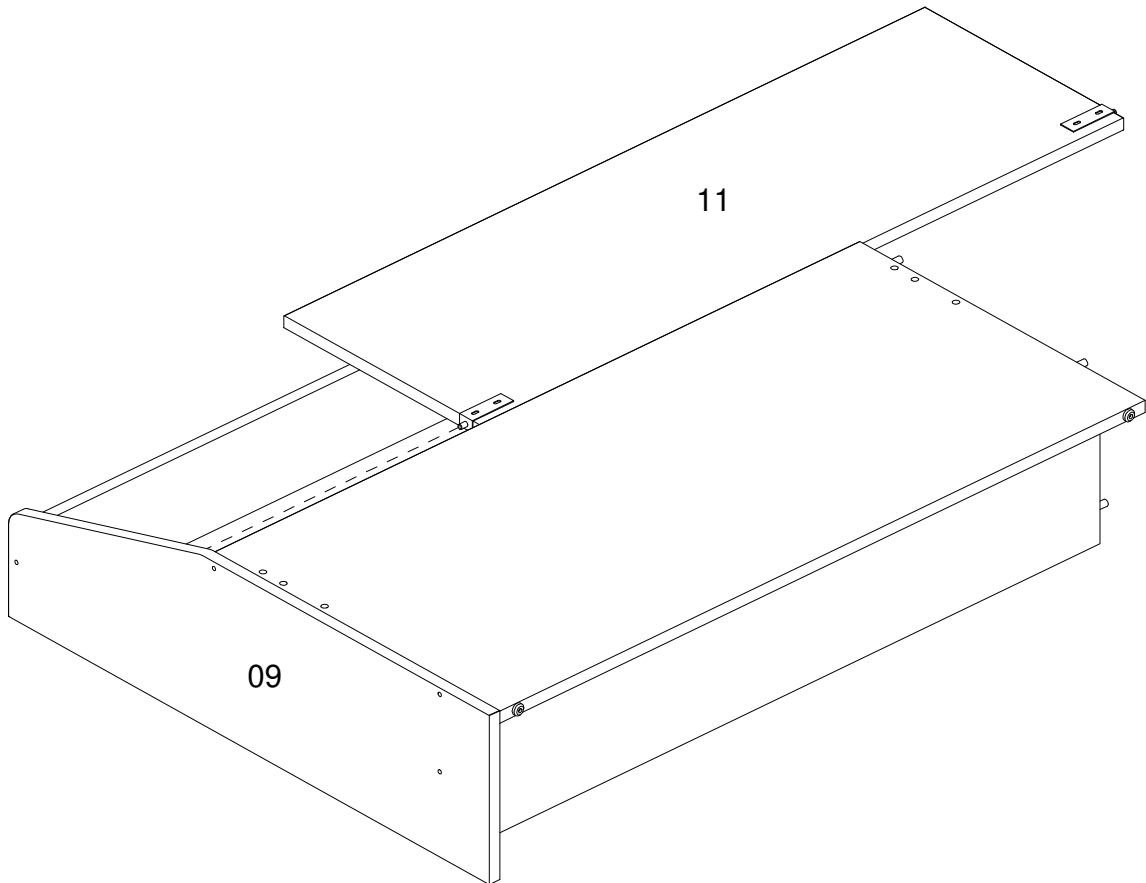
08



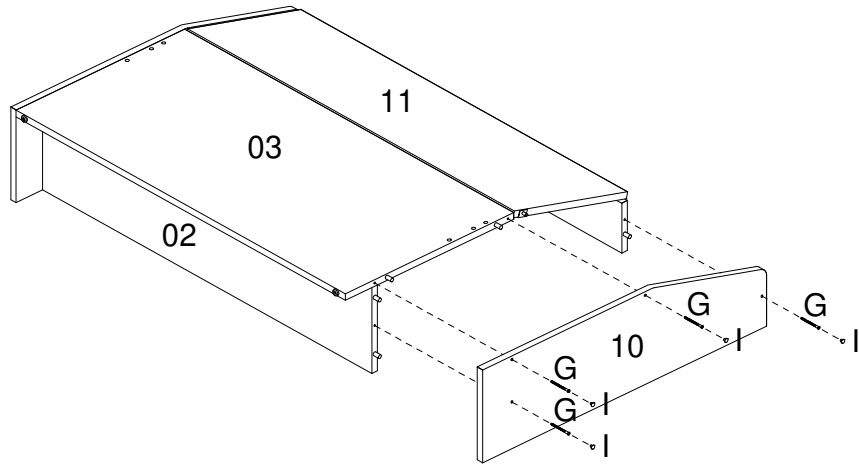
09



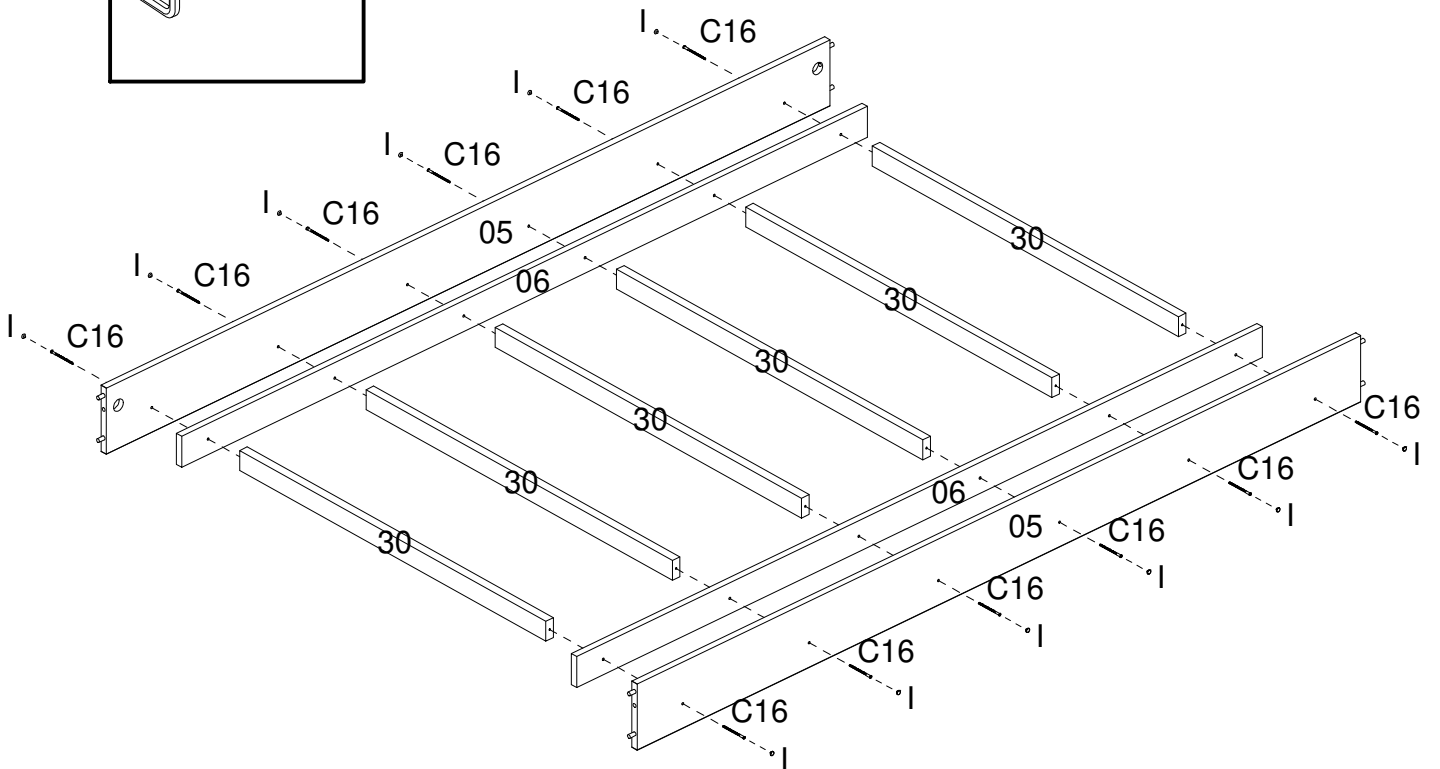
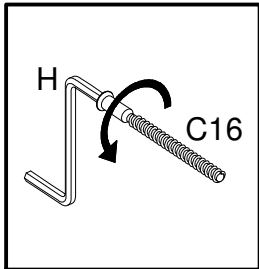
10



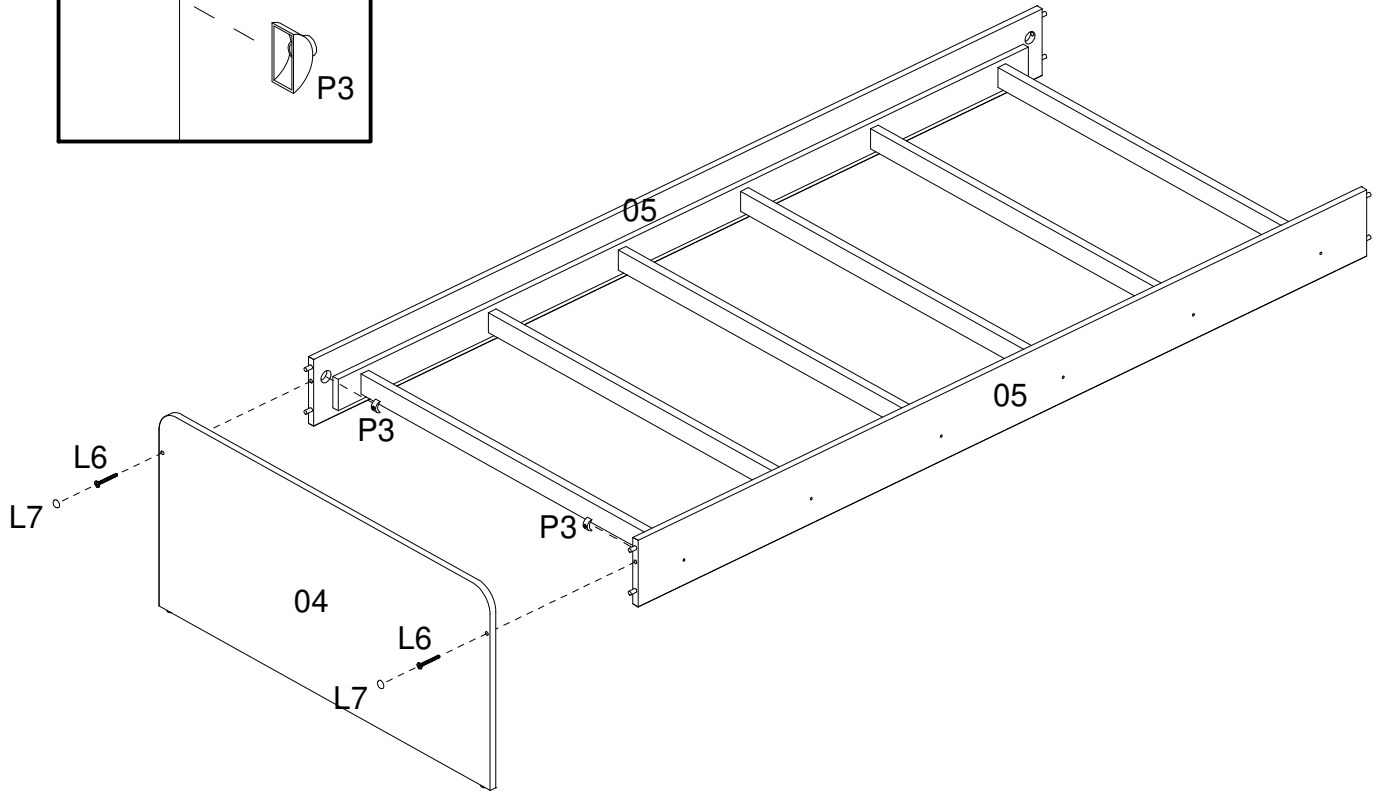
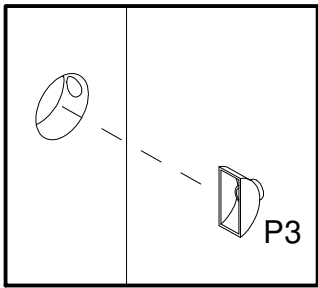
11



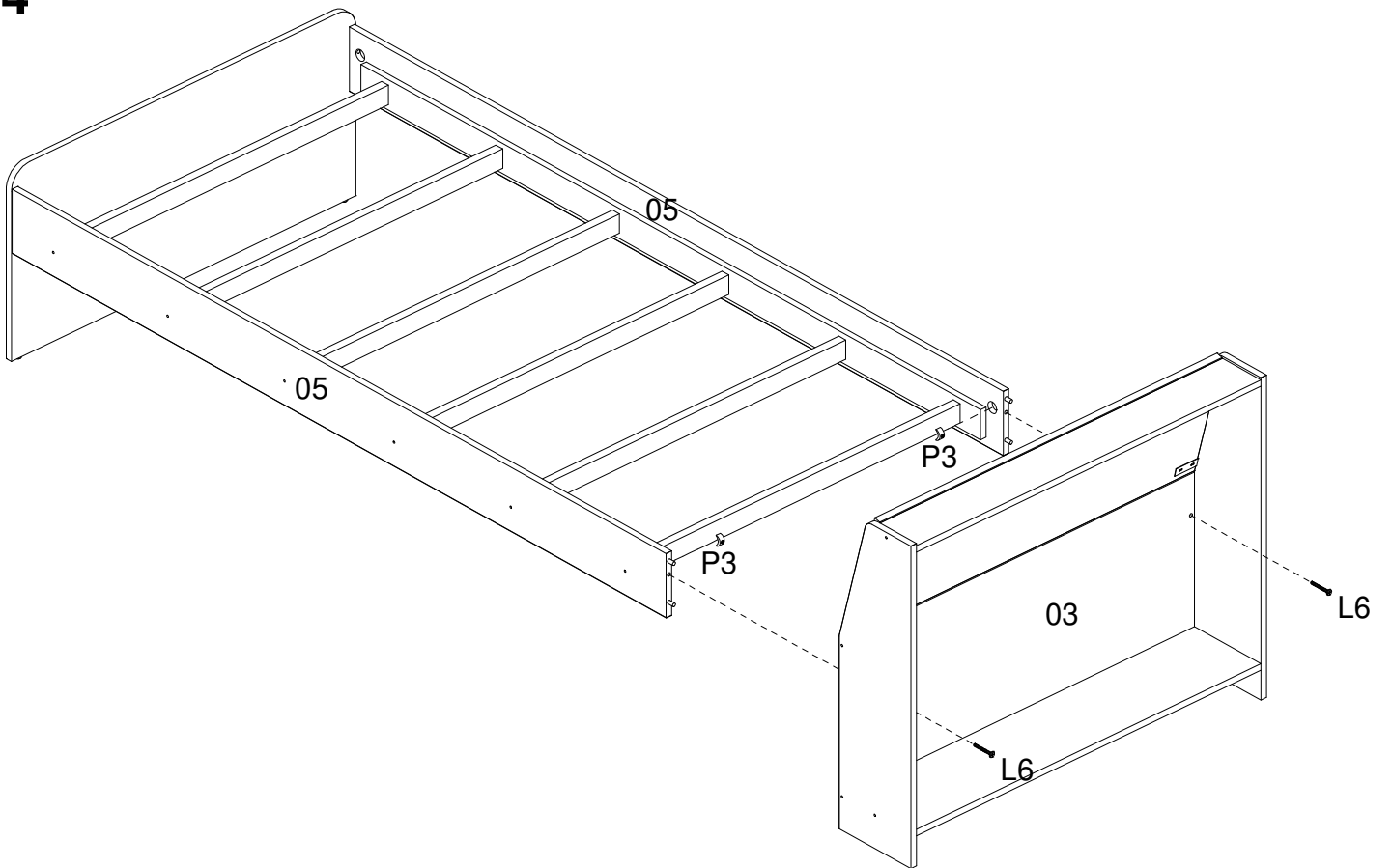
12



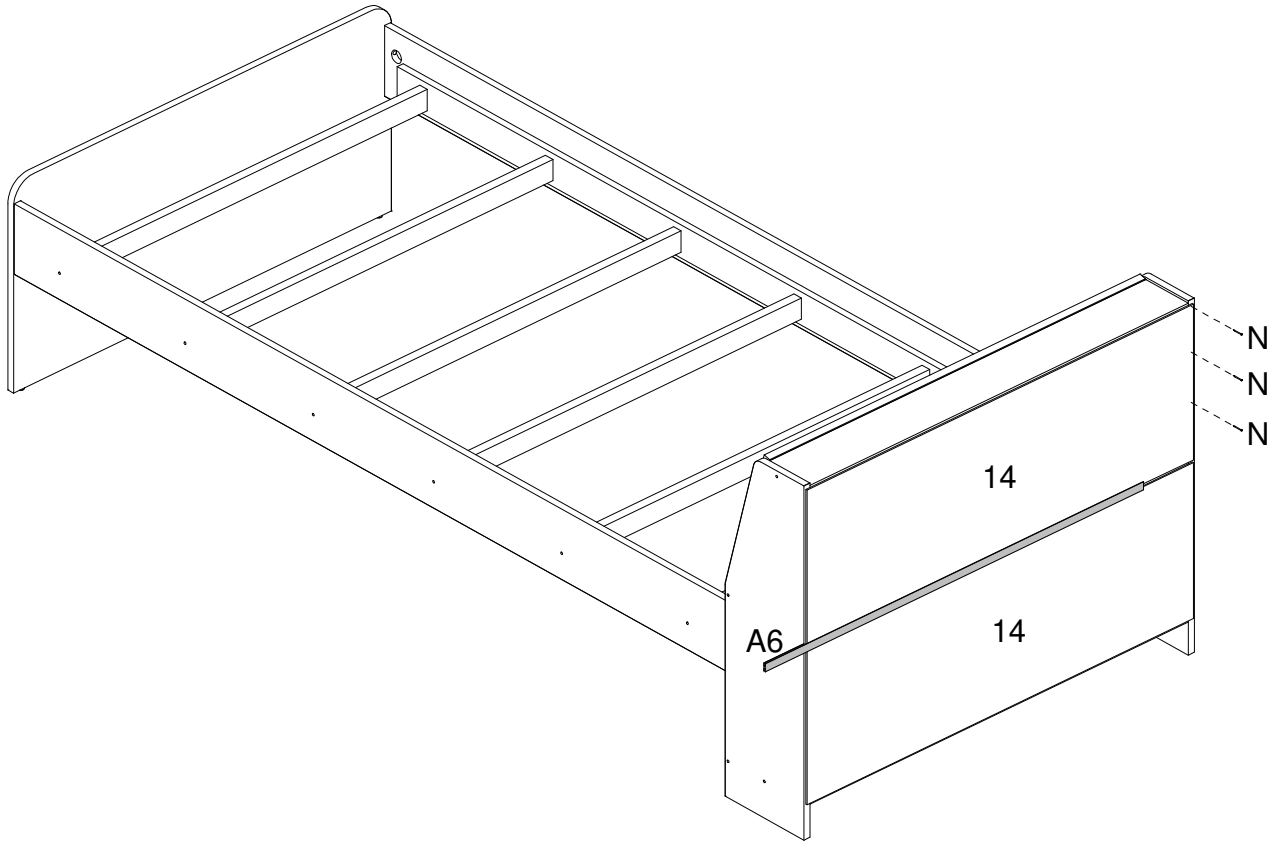
13



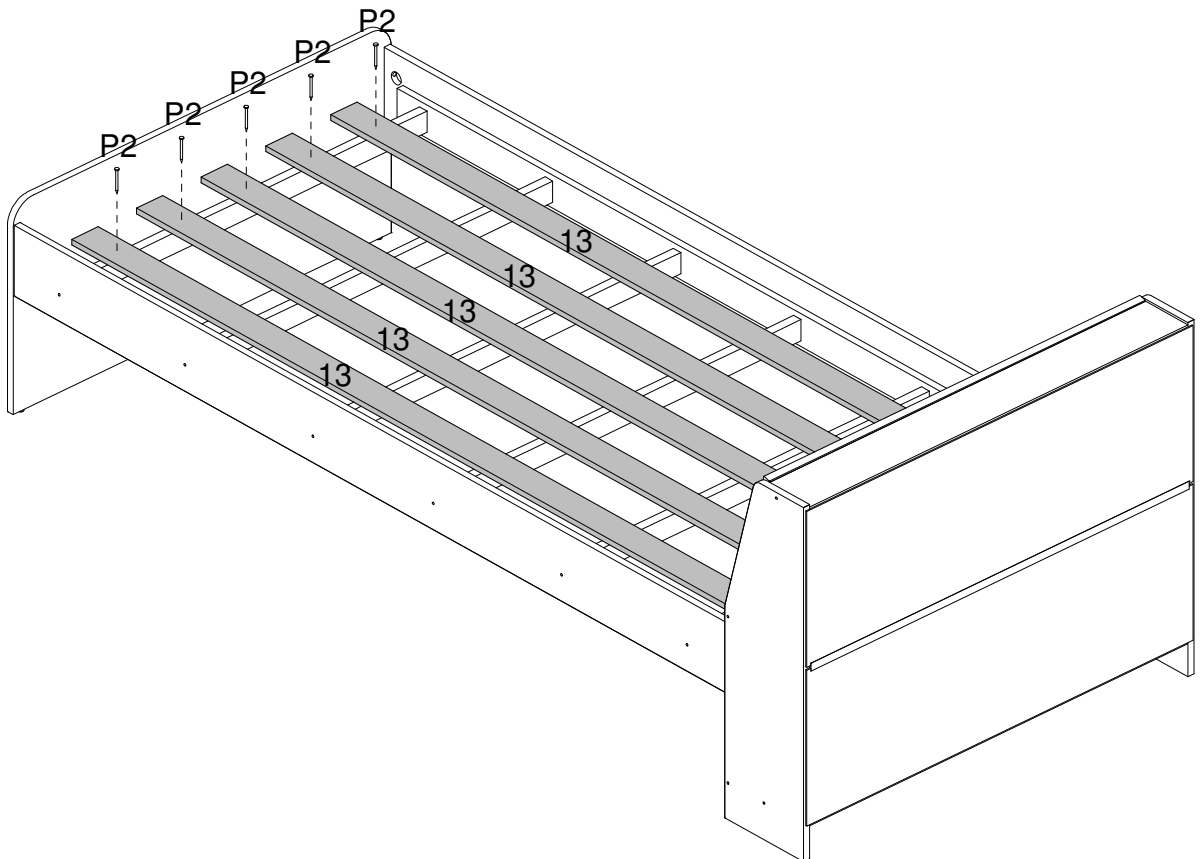
14



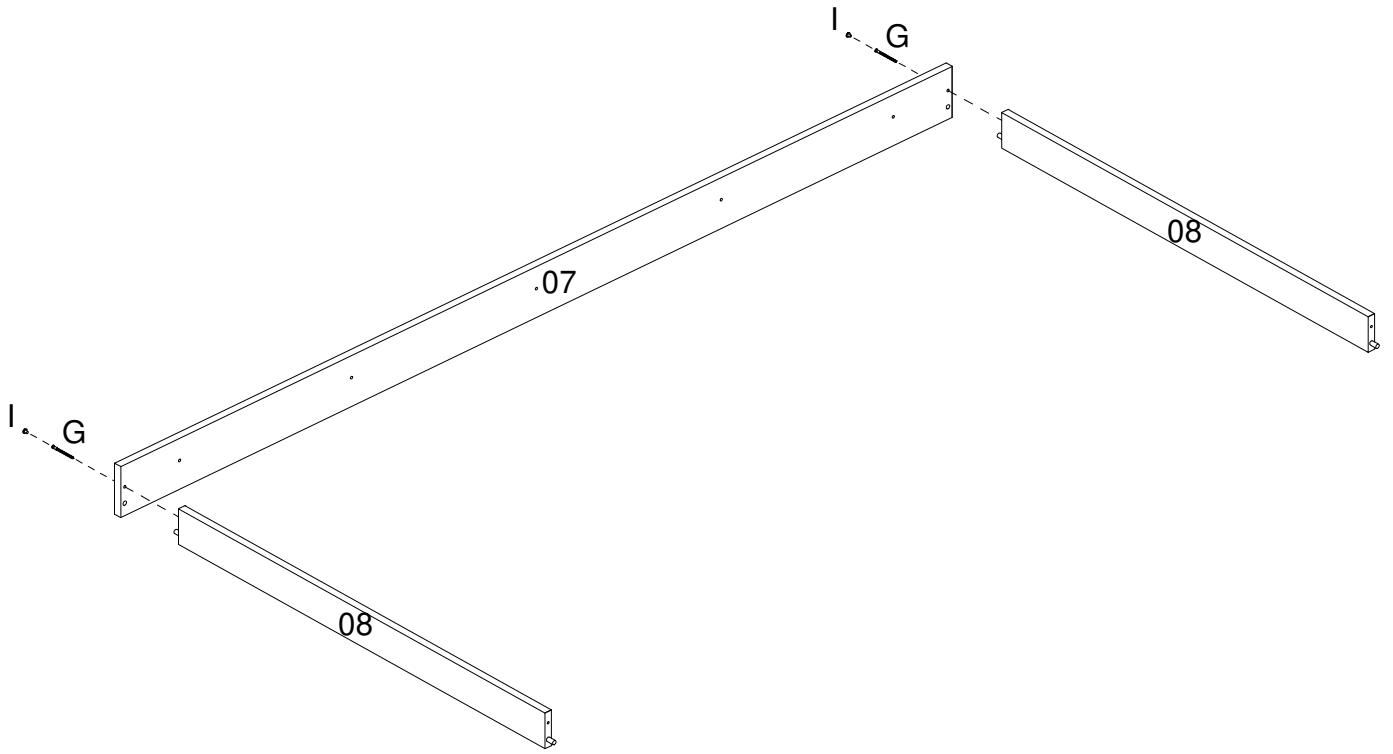
15



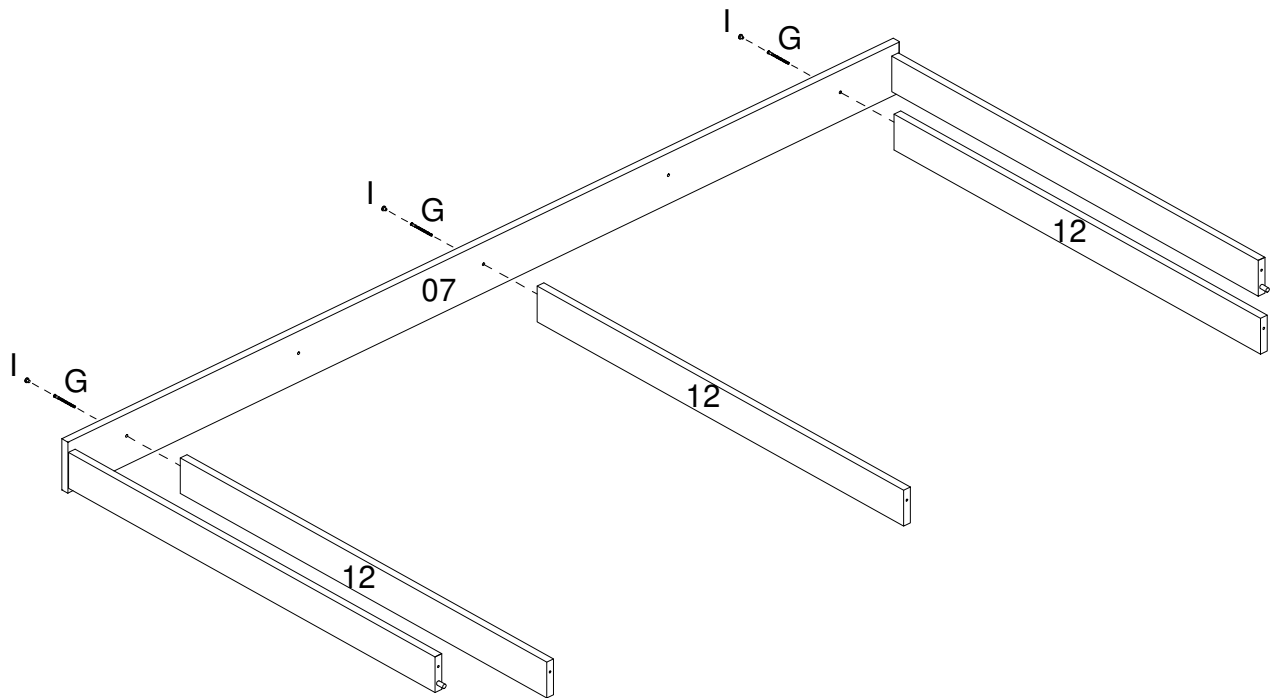
16



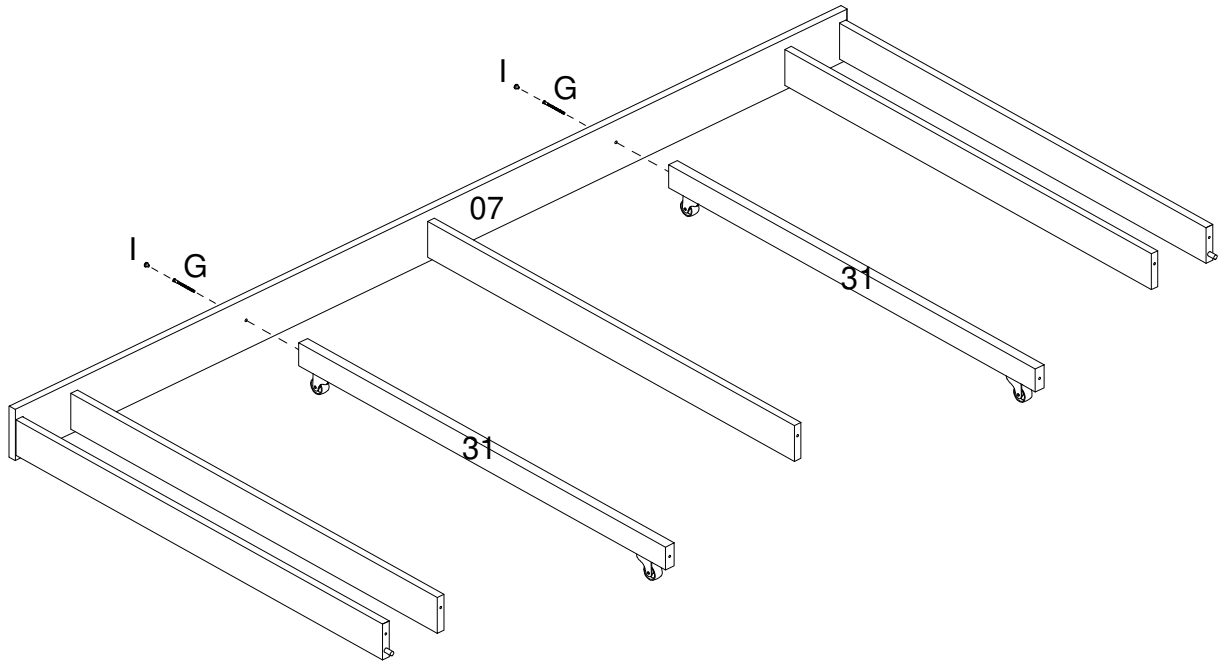
17



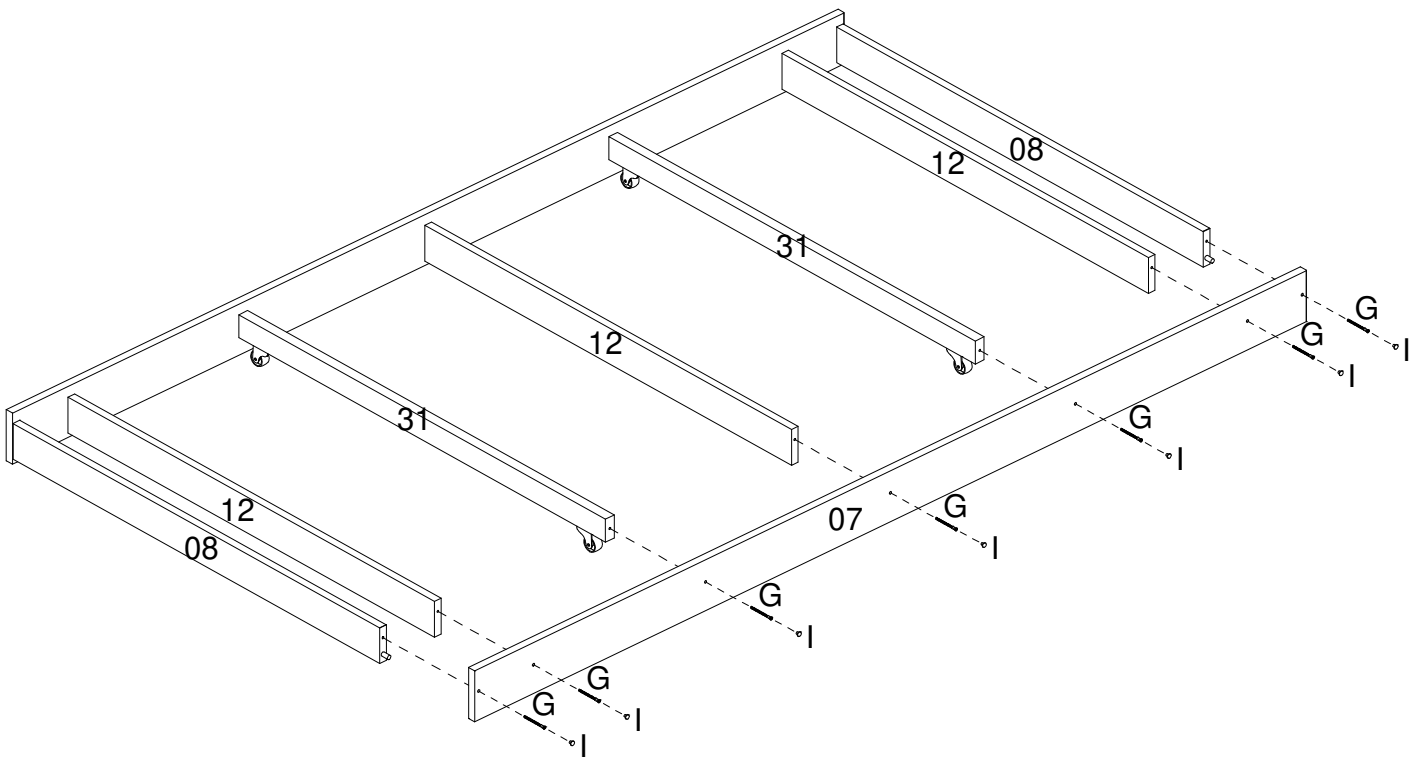
18



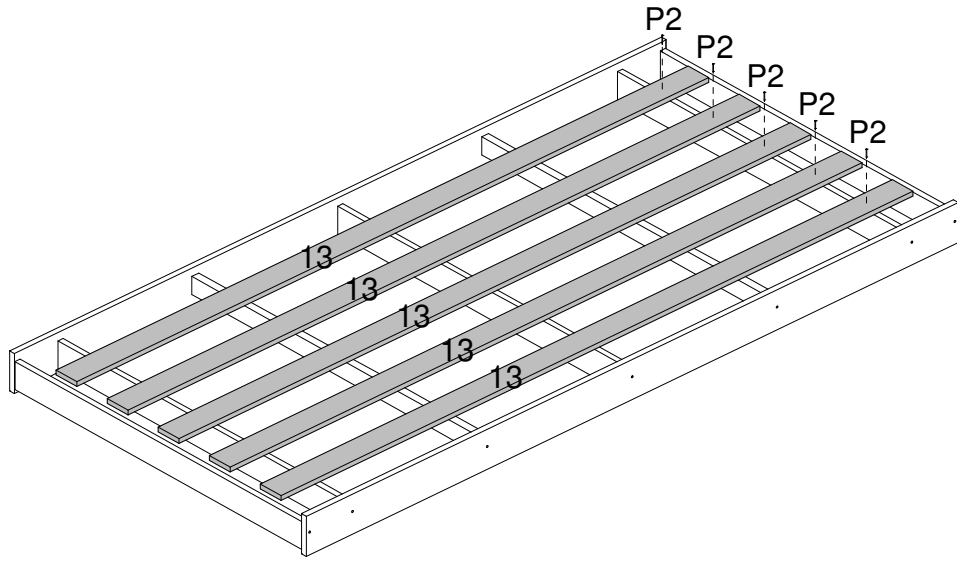
19



20



21



22

