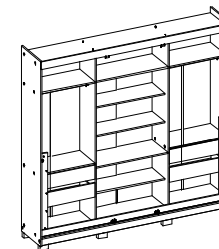


ASSEMBLY INSTRUCTIONS MANUAL DE MONTAGEM / INSTRUCCIONES DE ARMADO

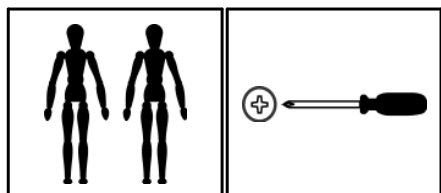
WARDROBE 3 SLIDING DOORS 4 DRAWERS
ROUPEIRO 3 PORTAS DE CORRER 4 GAVETAS
ROPERO 3 PUERTAS CORREDERAS 4 CAJONES

Reference
Referência
Referencia **240944** | Revise
| Revisão
| Revisión **00**



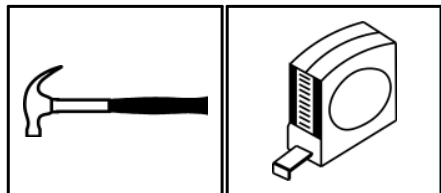
YOU WILL NEED VOCÊ VAI PRECISAR DE / USTED NECESITARÁ

Tools not supplied
Ferramentas não fornecidas / Herramientas no incluidas



2 People
2 Pessoas
2 Personas

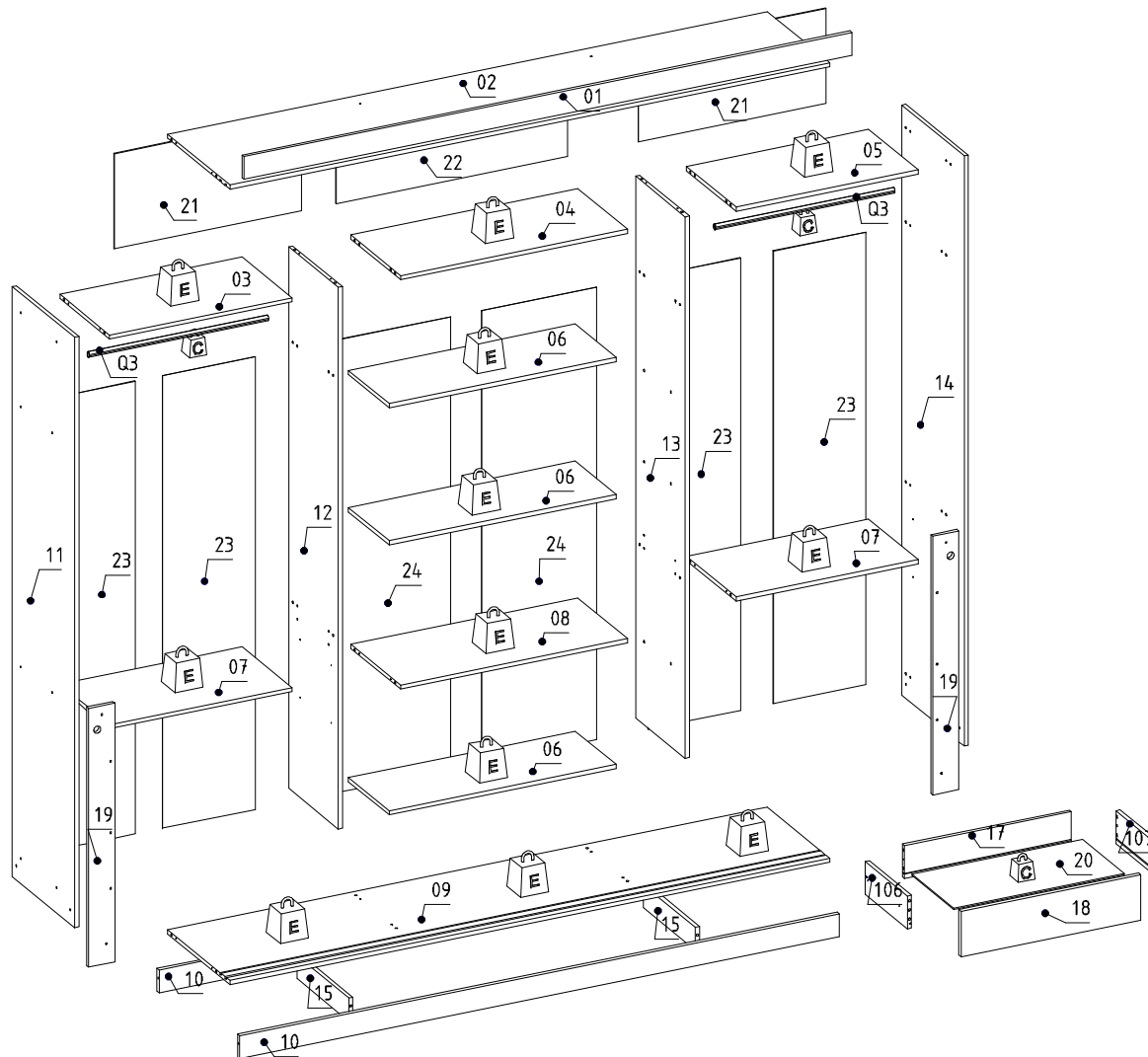
Screwdriver Phillips
Chave Phillips
Destornillador cruz



Hammer
Martelo
Martillo

Measuring tape
Trena
Cinta de medición

PARTS IDENTIFICATION IDENTIFICAÇÃO DAS PEÇAS / IDENTIFICACIÓN DE LAS PIEZAS



Nº	Measures_Inches	Medidas_cm	Qty./Qtd.
01	85 3/8 x 3 1/8 x 5/8	217.0 x 8.0 x 1.5	1
02	84 1/4 x 17 1/2 x 5/8	214.0 x 44.5 x 1.5	1
03	25 5/8 x 14 x 5/8	65.0 x 35.5 x 1.5	1
04	31 7/8 x 14 x 5/8	81.0 x 35.5 x 1.5	1
05	25 5/8 x 14 x 5/8	65.0 x 35.5 x 1.5	1
06	31 7/8 x 11 3/8 x 5/8	81.0 x 29.0 x 1.5	3
07	25 5/8 x 14 x 5/8	65.0 x 35.5 x 1.5	2
08	31 7/8 x 14 x 5/8	81.0 x 35.5 x 1.5	1
09	84 1/4 x 17 1/2 x 5/8	214.0 x 44.5 x 1.5	1
10	84 1/4 x 3 1/8 x 5/8	214.0 x 8.0 x 1.5	2
11	81 1/4 x 17 1/2 x 5/8	206.5 x 44.5 x 1.5	1
12	74 5/8 x 14 x 5/8	189.5 x 35.5 x 1.5	1
13	74 5/8 x 14 x 5/8	189.5 x 35.5 x 1.5	1
14	81 1/4 x 17 1/2 x 5/8	206.5 x 44.5 x 1.5	1
15	14 1/2 x 3 1/8 x 5/8	36.9 x 8.0 x 1.5	2
17	23 3/8 x 4 1/2 x 5/8	59.5 x 11.5 x 1.5	4
18	25 1/4 x 6 1/4 x 5/8	64.1 x 16.0 x 1.5	4
19	35 5/8 x 3 5/8 x 5/8	90.5 x 9.3 x 1.5	2
20	24 x 11 3/4 x 1/8	60.9 x 29.9 x 0.3	4
21	26 1/4 x 13 1/8 x 1/8	66.8 x 33.3 x 0.3	2
22	32 1/2 x 13 1/8 x 1/8	82.5 x 33.3 x 0.3	1
23	62 3/8 x 13 x 1/8	158.3 x 33.0 x 0.3	4
24	62 3/8 x 16 1/8 x 1/8	158.3 x 40.9 x 0.3	2
25	84 1/4 x 6 1/2 x 5/8	214.0 x 16.5 x 1.5	1
106	11 3/4 x 4 1/2 x 5/8	30.0 x 11.5 x 1.5	4
107	11 3/4 x 4 1/2 x 5/8	30.0 x 11.5 x 1.5	4

MAXIMUM RECOMMENDED WEIGHT BEING THIS EVENLY DISTRIBUTED.
PESO MÁXIMO RECOMENDADO SIENDO ESTE DISTRIBUIDO UNIFORMEMENTE.
PESO MÁXIMO RECOMENDADO SIENDO ESTE UNIFORMEMENTE DISTRIBUIDO.

	LB	KG
—		
C	6	3
E	17	8

IDENTIFICATION OF ACCESSORIES IDENTIFICAÇÃO DOS ACESSÓRIOS/ IDENTIFICACIÓN DE ACCESORIOS



The separation of the accessories before you start the assembly will facilitate the same. In case of doubt on the size of the screws and bolts, use the ruler to bottom of page.
A separação dos acessórios antes de iniciar a montagem facilitará a mesma. Em caso de dúvida no tamanho dos parafusos e cavilhas, utilize a régua ao final da página.
La separación de los accesorios antes de comenzar el armado facilitará el mismo. En caso de duda sobre el tamaño de los tornillos y taquetes, utilice la regla al pie de página.

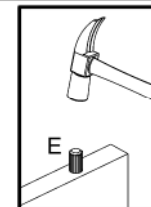
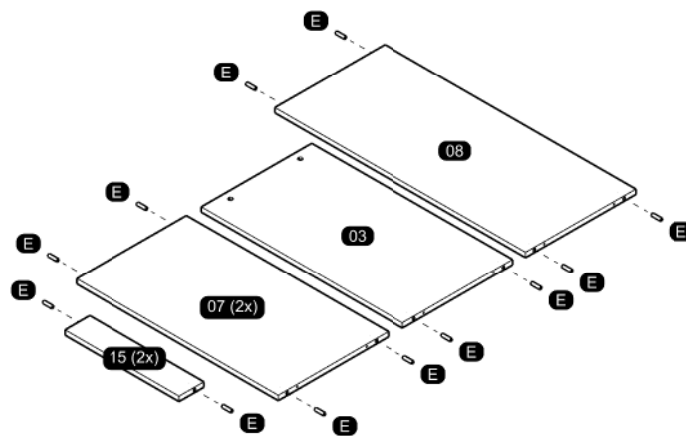
A1		Glue Cola / Pegamento	13 g	1
A2		Small plastic foot Sapata redonda / Pie plástico	14 mm	8
A6		"H" profile Perfil "H" / Perfil "H"	-	3
B5		Metalic angle plates Cantoneira de metal / Soporte de metal	46 mm	12
C1		Metal claw Garra de metal / Garra metal	-	36
C26		Foot Pé Atenas / Pie	55x40x100mm	8
E		Wooden dowel Cavilha / Taquete	8x30 mm	68
E3		Shelf bracket Suporte de prateleira / Soporte de repisa	8x7 mm	12
F		Wooden dowel Cavilha / Taquete	8x50 mm	4
H29A		Top guide Guia superior / Guia superior	-	6
H29B		Bottom guide Guia inferior / Guia inferior	-	6
H29C		Flanged head screw Parafuso flangeado / Tornillo de cabeza flangeada	3,5x10 mm	36
J		Simple minifix screw Haste minifix simples / Tornillo minifix simple	-	8
K		Double minifix screw Haste minifix dupla / Tornillo minifix doble	60mm	4
L		Drum lock Tambor minifix / Tambor minifix	12 mm	16
L9		Flat head screw Parafuso chato / Tornillo de cabeza plana	3,5x12 mm	8
M		Bore patch adhesive Tapa furo adesivo / Tapones adhesivo	-	40
M1		Flat head screw Parafuso chato / Tornillo de cabeza plana	3,5x25 mm	10
M19		Sliding door rail Trilho porta de correr / Carril puerta deslizante	-	4
N		Nail Prego / Clavo	10x10	141
O		Flat head screw Parafuso chato / Tornillo de cabeza plana	4,5x45 mm	44
o5		Flanged head screw Parafuso flangeado / Tornillo de cabeza flangeada	3,5x14 mm	24
Q3		Clothes rack Cabideiro tubo / Perchero	-	2
Q8		Handle Puxador Coleira / Tirador	25 mm	2
Q9		Clotes rack support Suporte cabideiro / Soporte perchero	-	4

S		Pan head screw Parafuso panela / Tornillo de pan	3,5x14 mm	80
S10		Telescopic slide Corrediça telescópica / Corredora telescópica	300mm	8

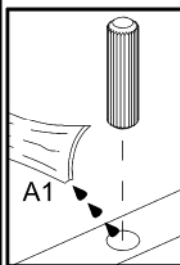
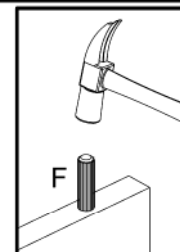
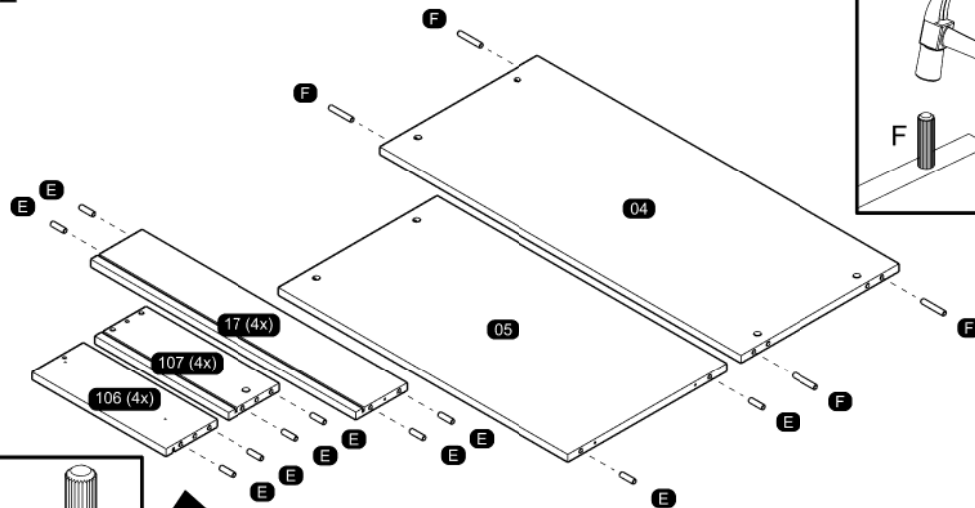


PRE-ASSEMBLE PRÉ-MONTAGEM / PRE ARMADO

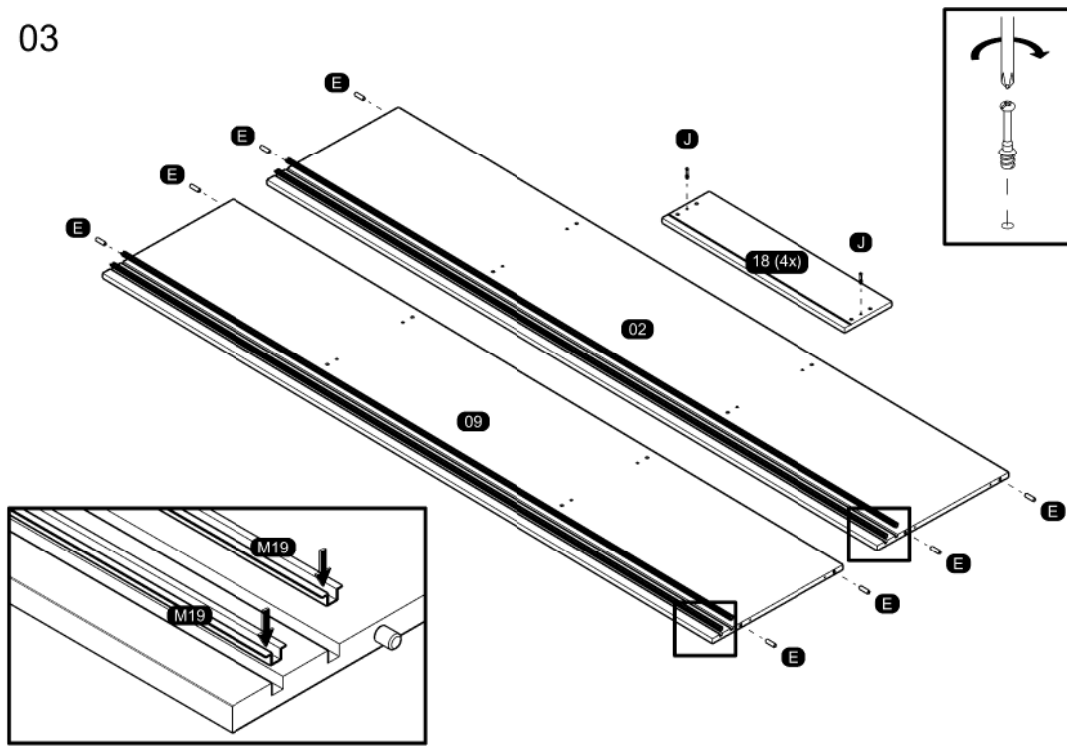
01



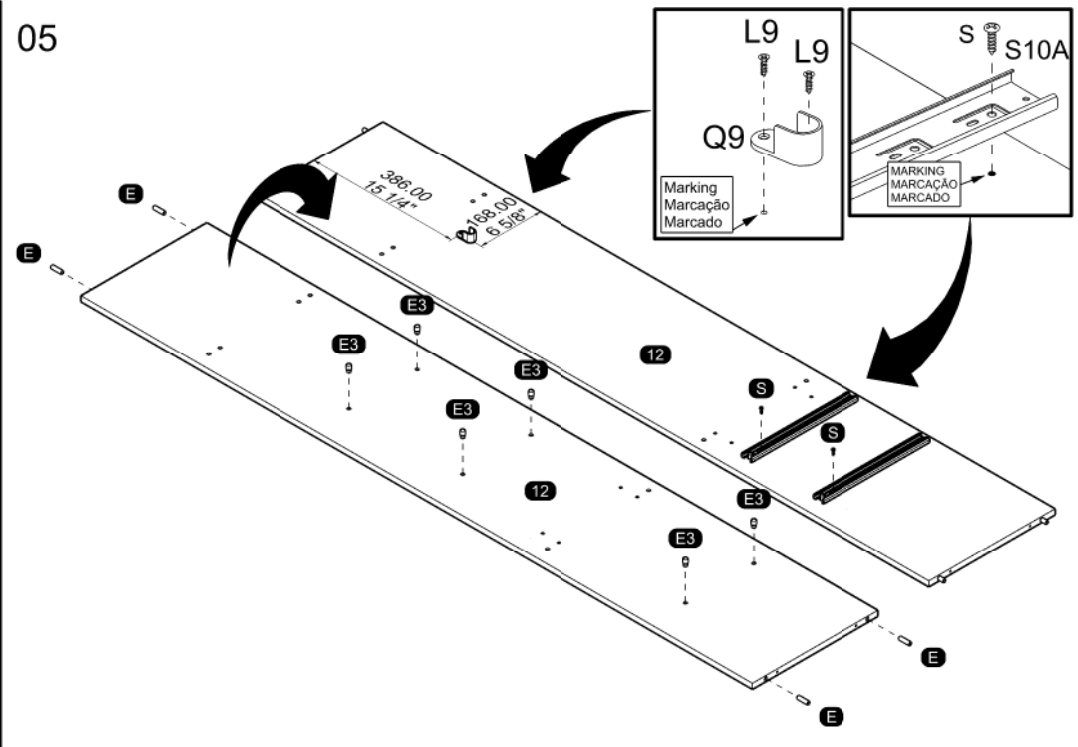
02



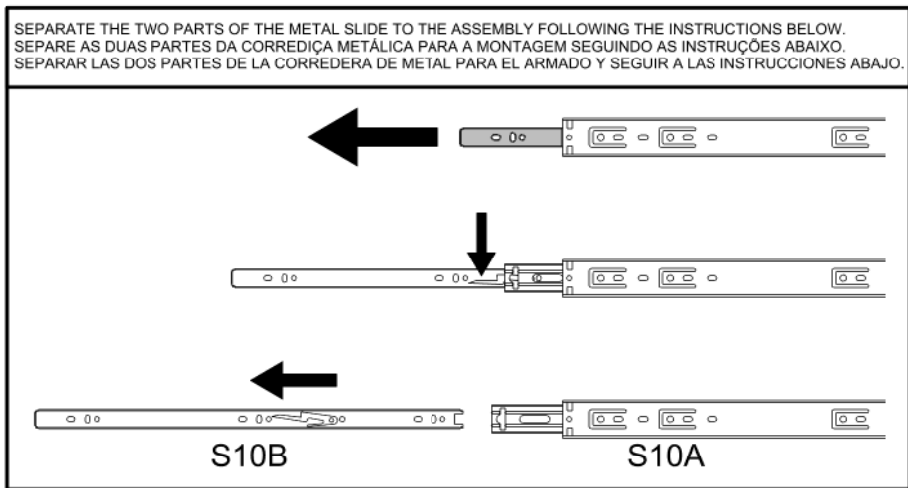
03



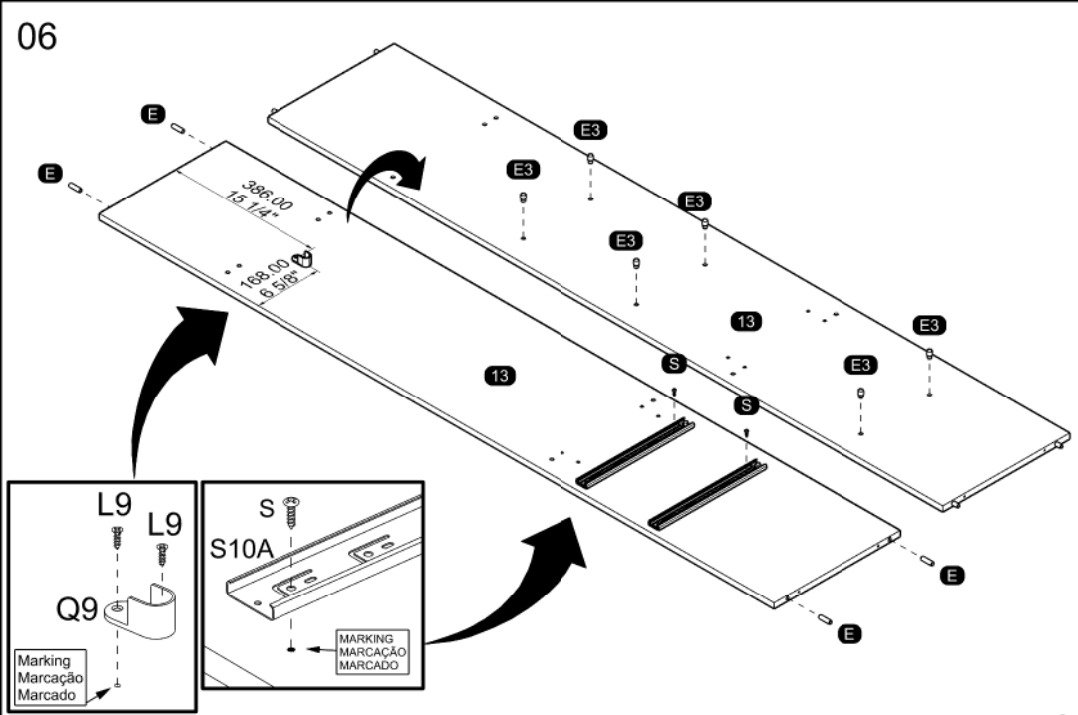
05



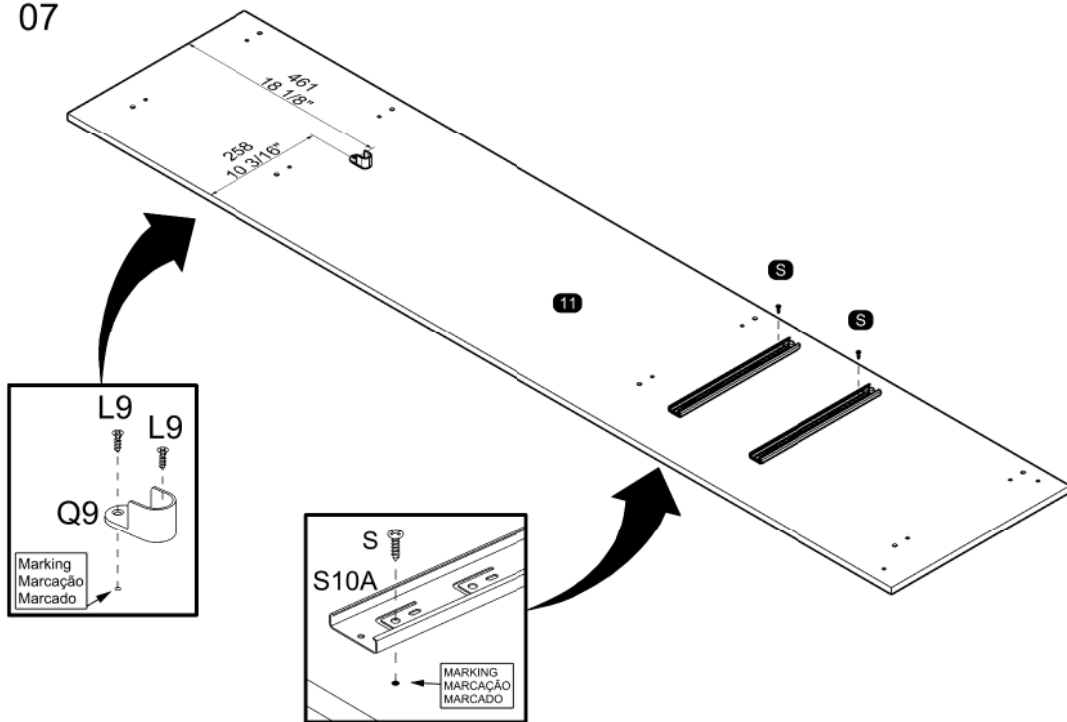
04



06

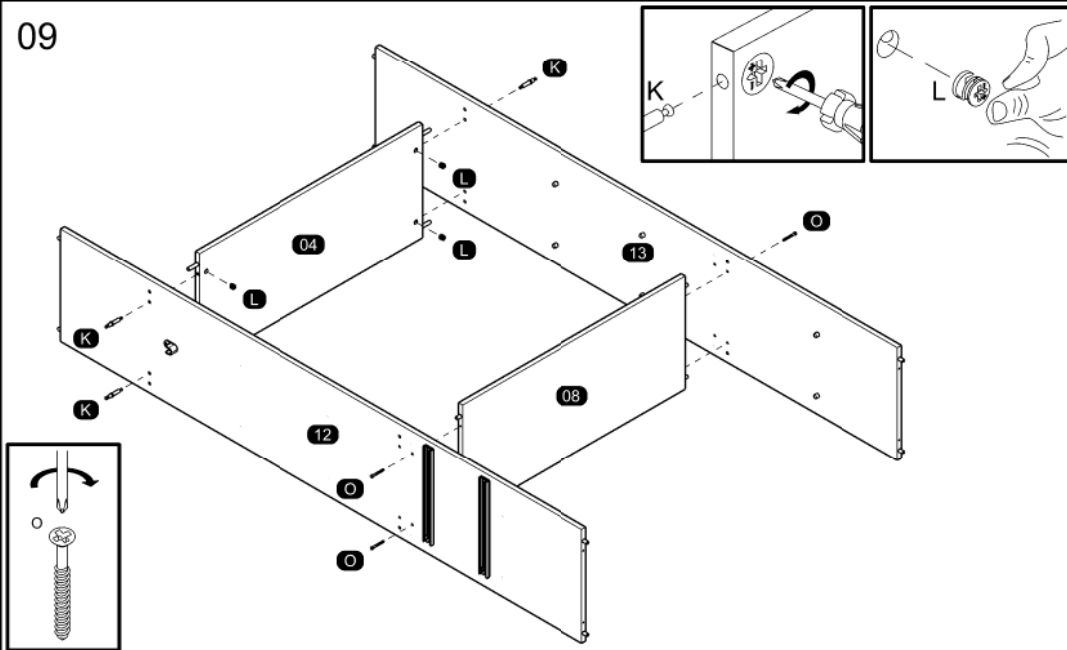


07

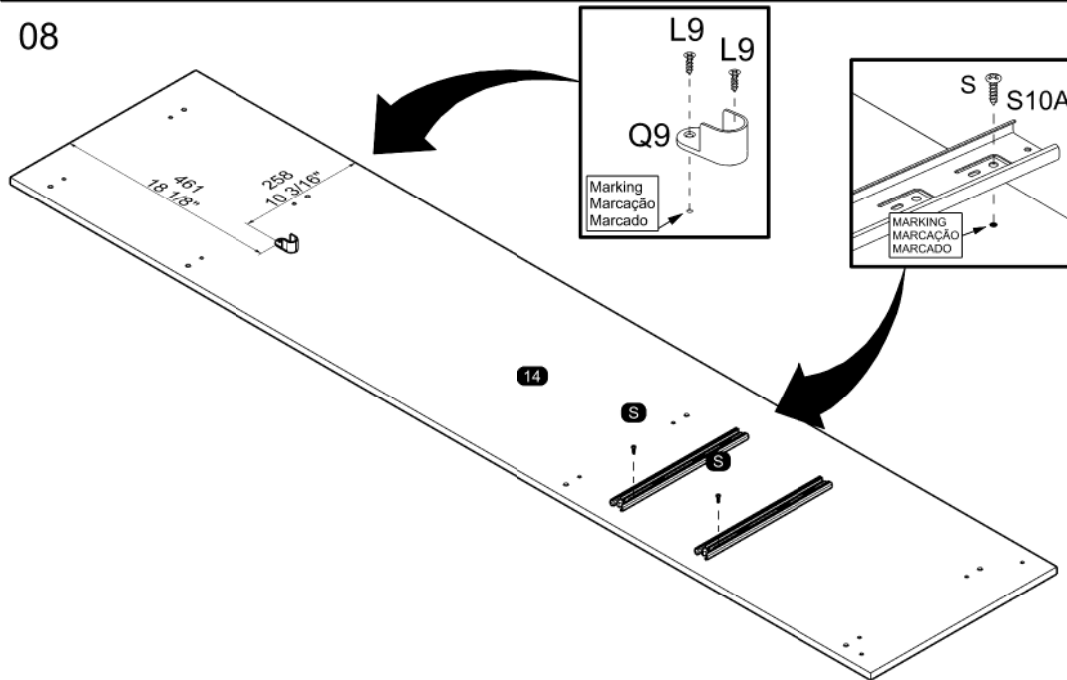


**ASSEMBLY
MONTAGEM / ARMADO**

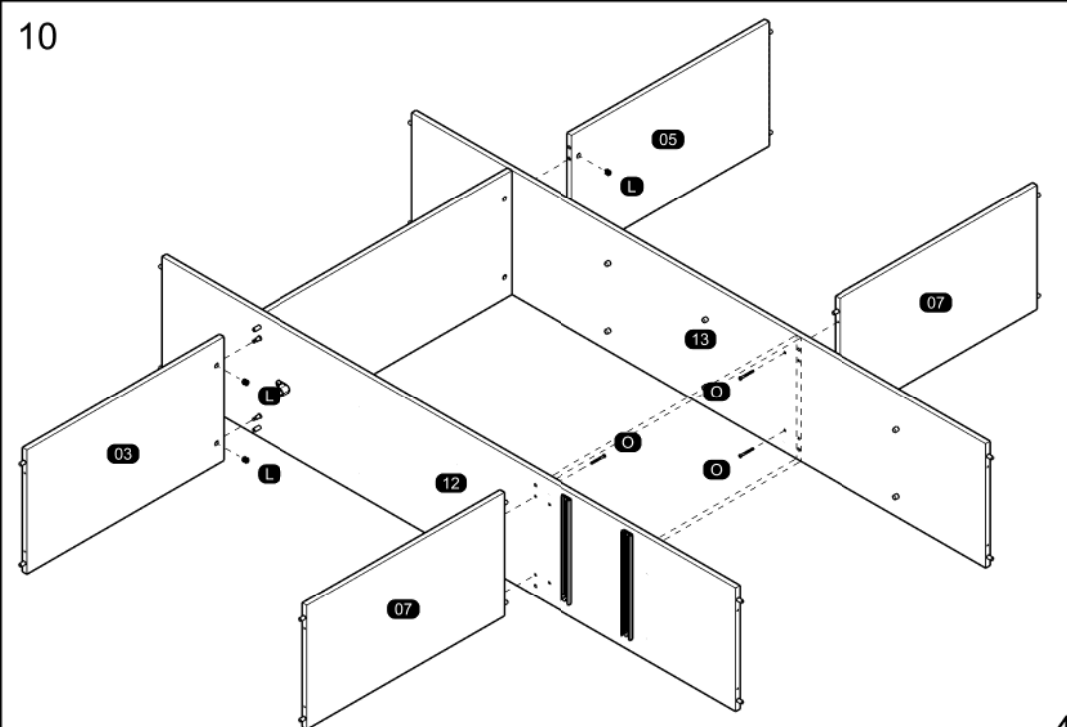
09



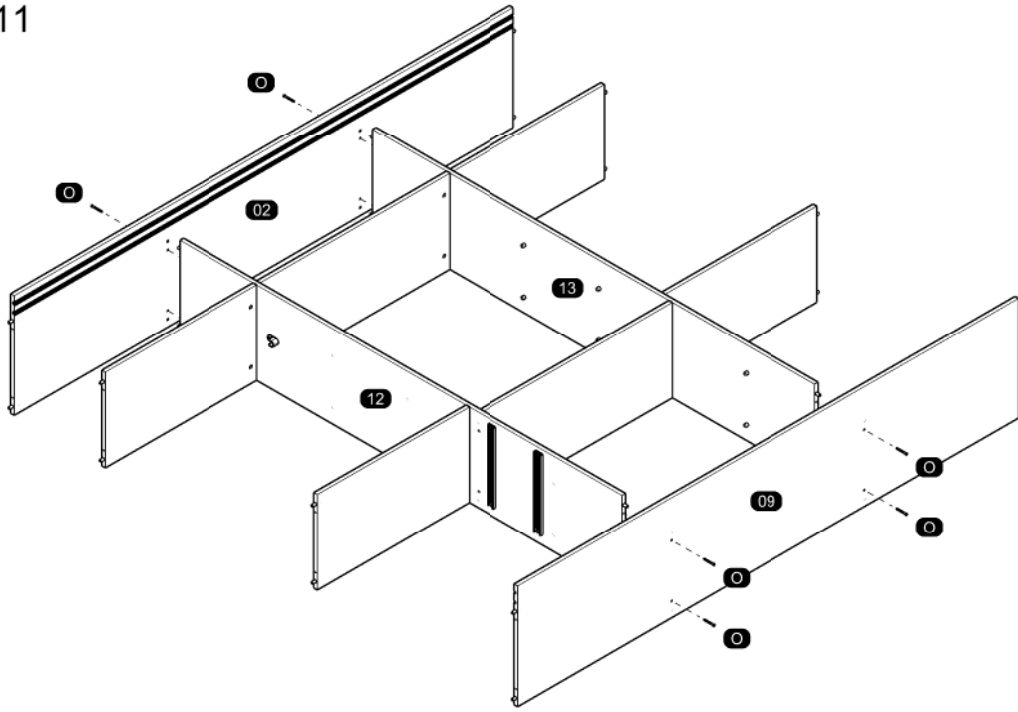
08



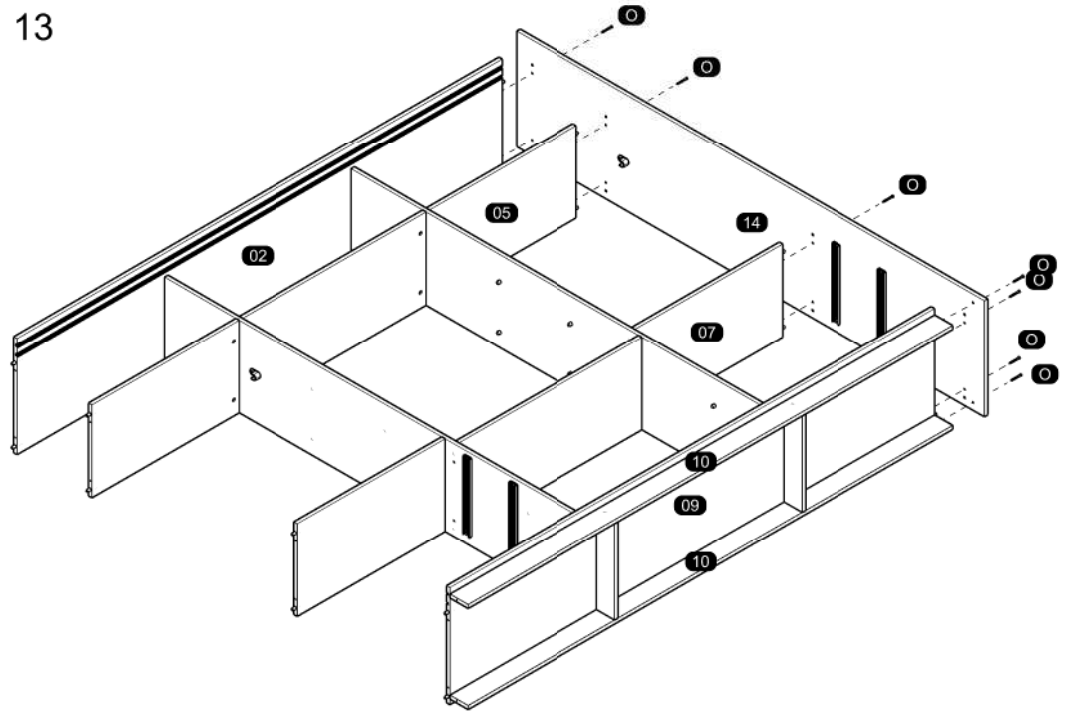
10



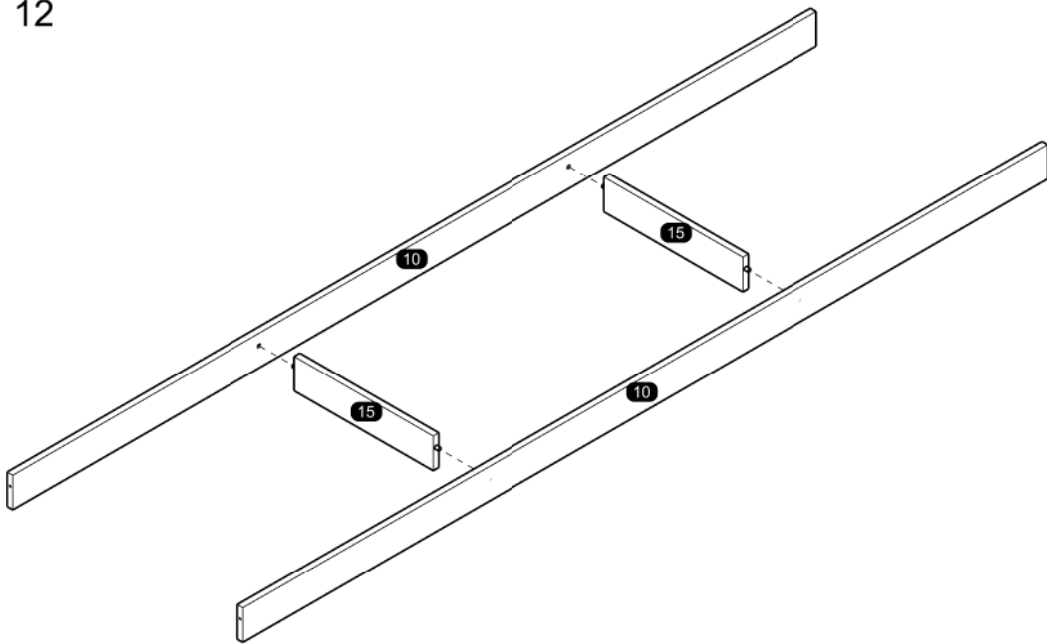
11



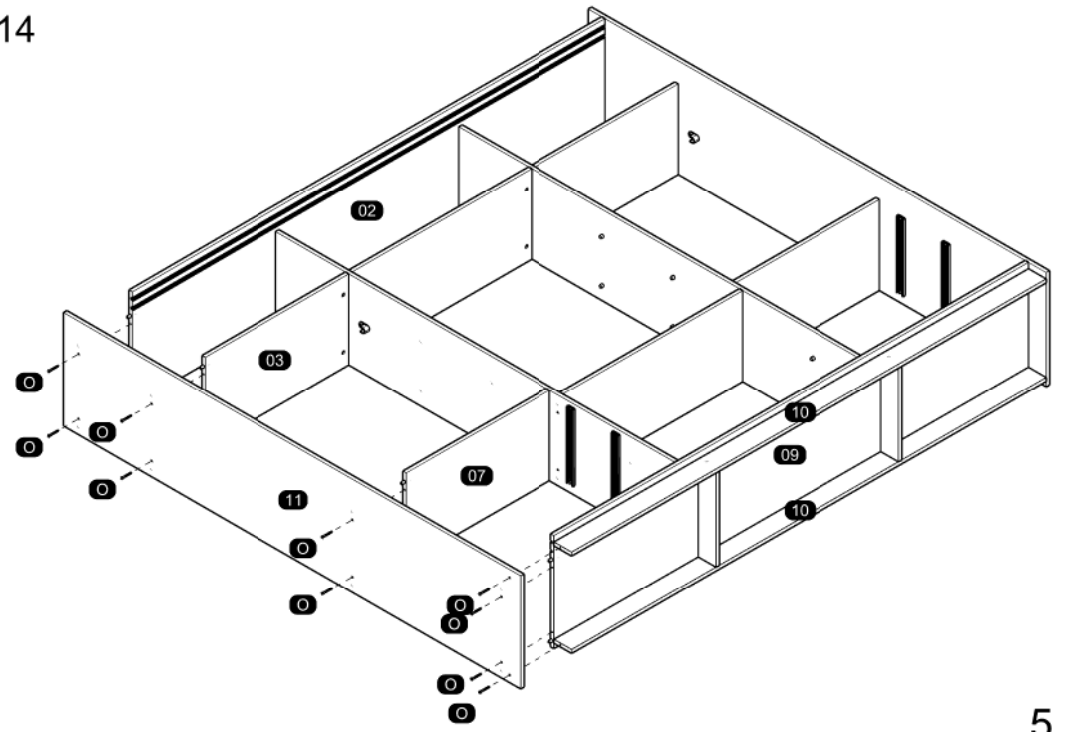
13



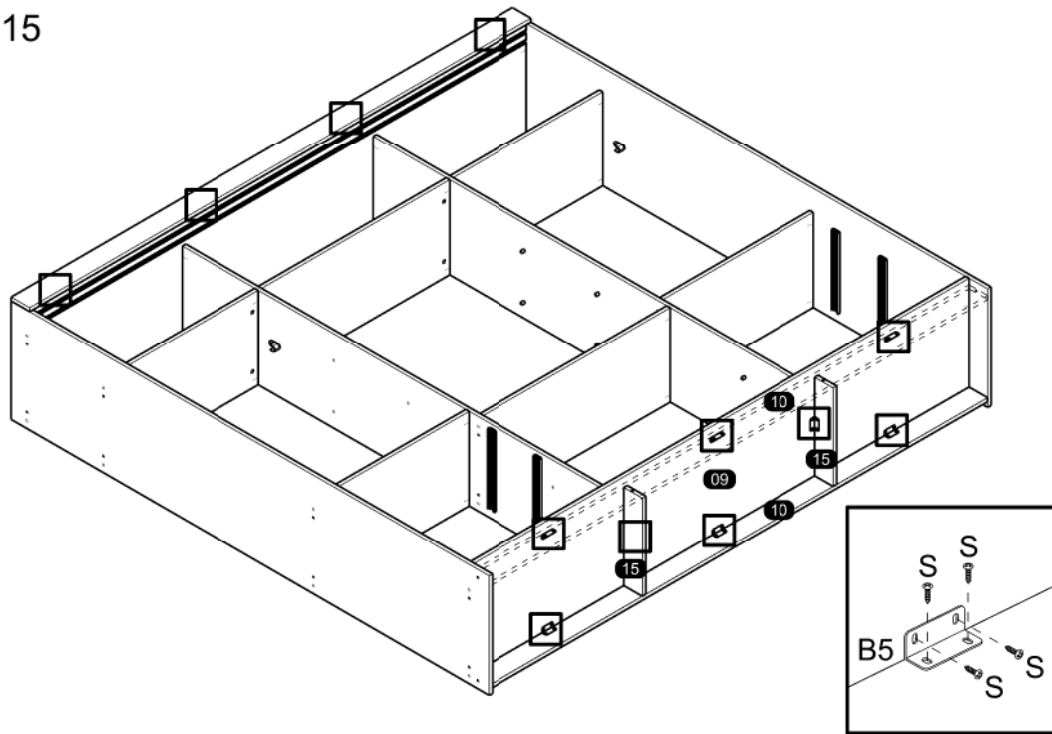
12



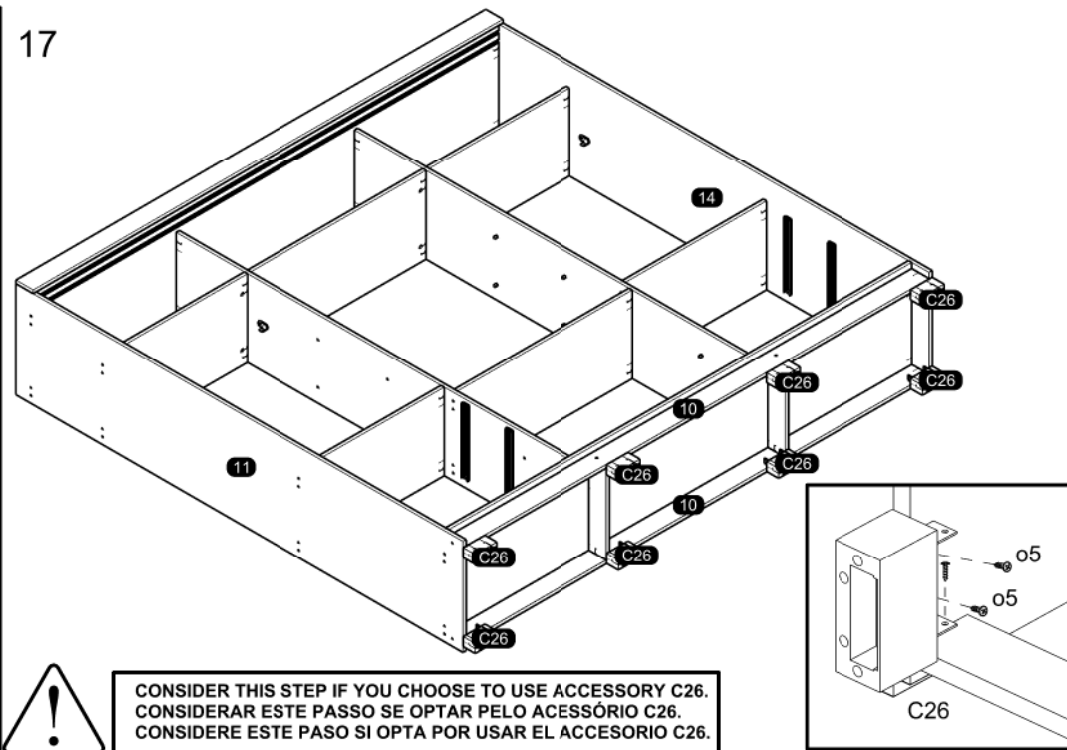
14



15

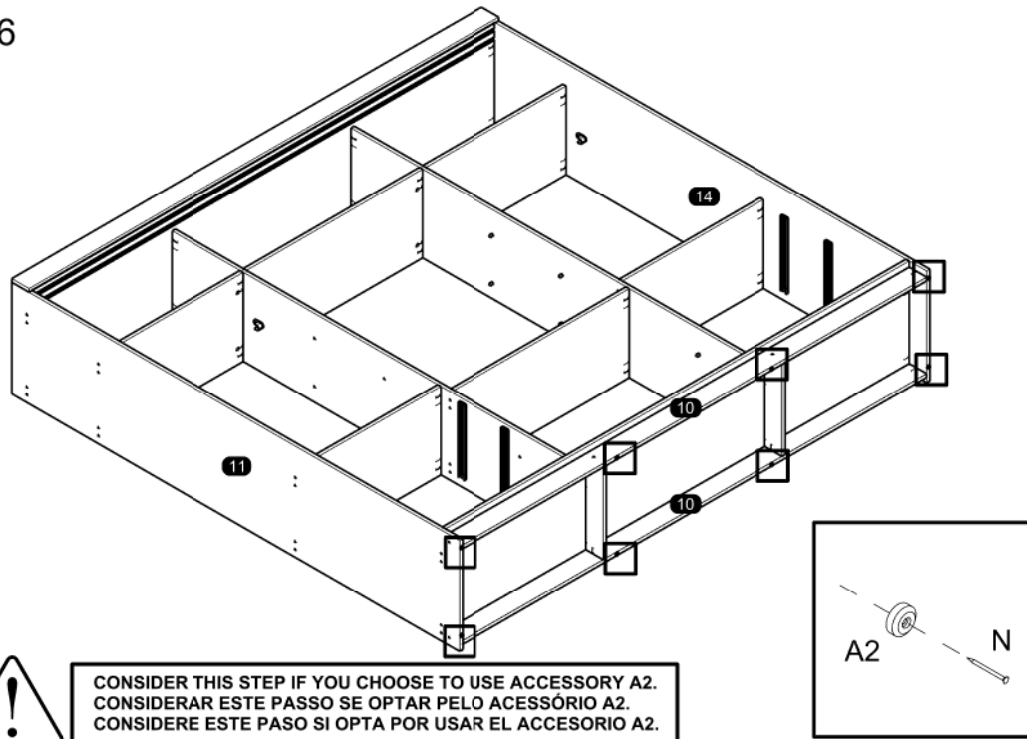


17



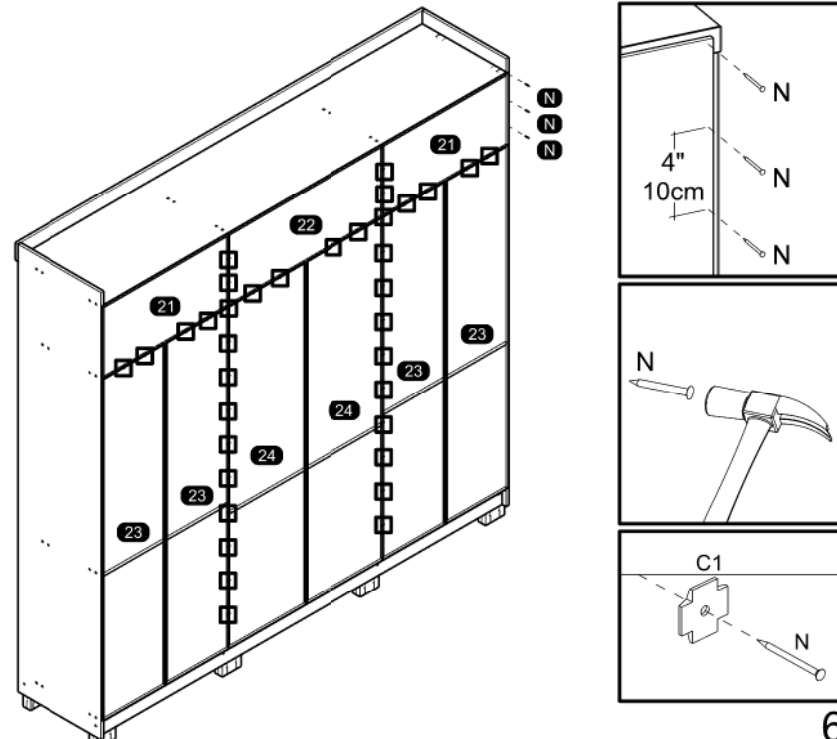
CONSIDER THIS STEP IF YOU CHOOSE TO USE ACCESSORY C26.
 CONSIDERAR ESTE PASSO SE OPTAR PELO ACESSÓRIO C26.
 CONSIDERE ESTE PASO SI OPTA POR USAR EL ACCESORIO C26.

16

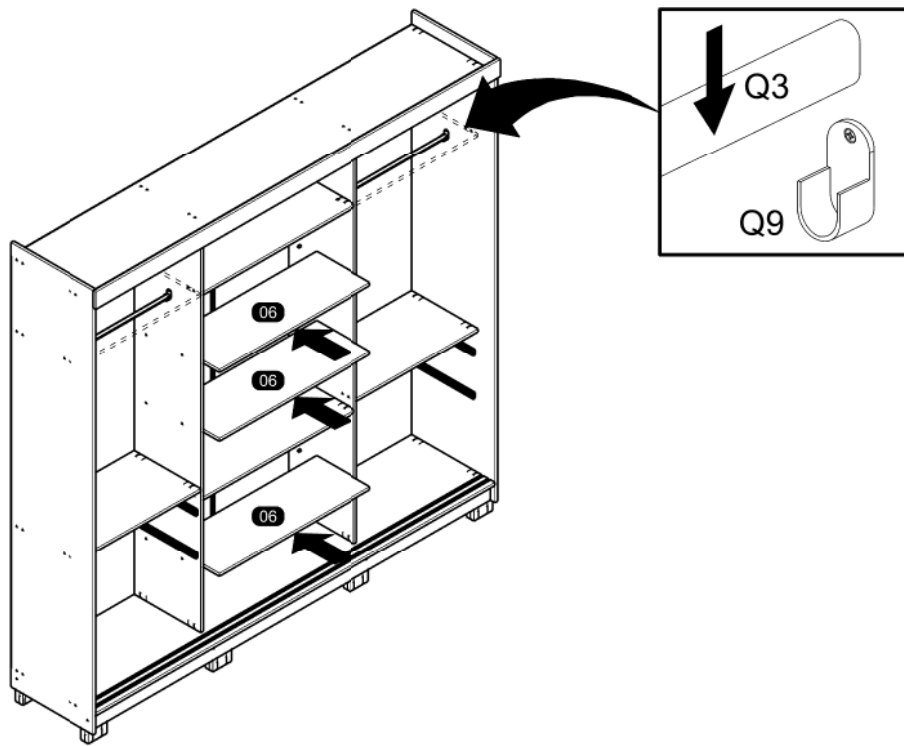


CONSIDER THIS STEP IF YOU CHOOSE TO USE ACCESSORY A2.
 CONSIDERAR ESTE PASSO SE OPTAR PELO ACESSÓRIO A2.
 CONSIDERE ESTE PASO SI OPTA POR USAR EL ACCESORIO A2.

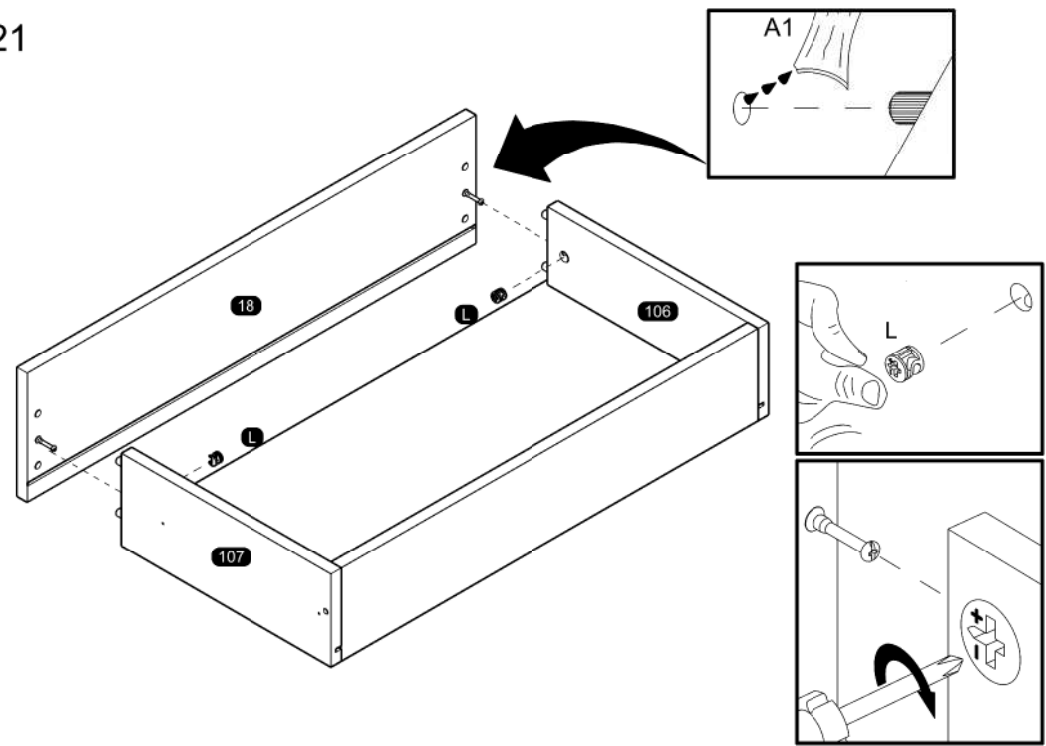
18



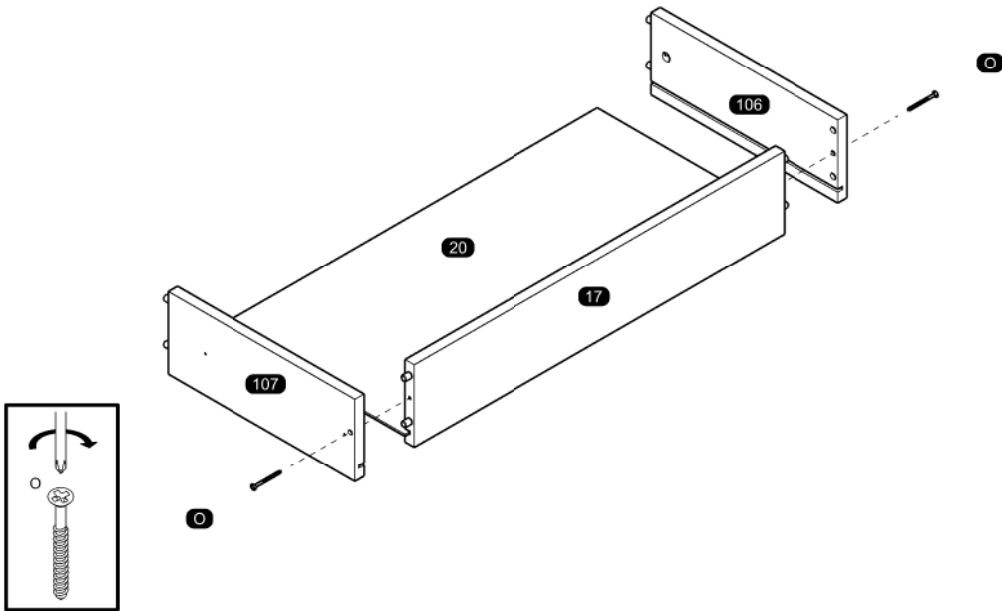
19



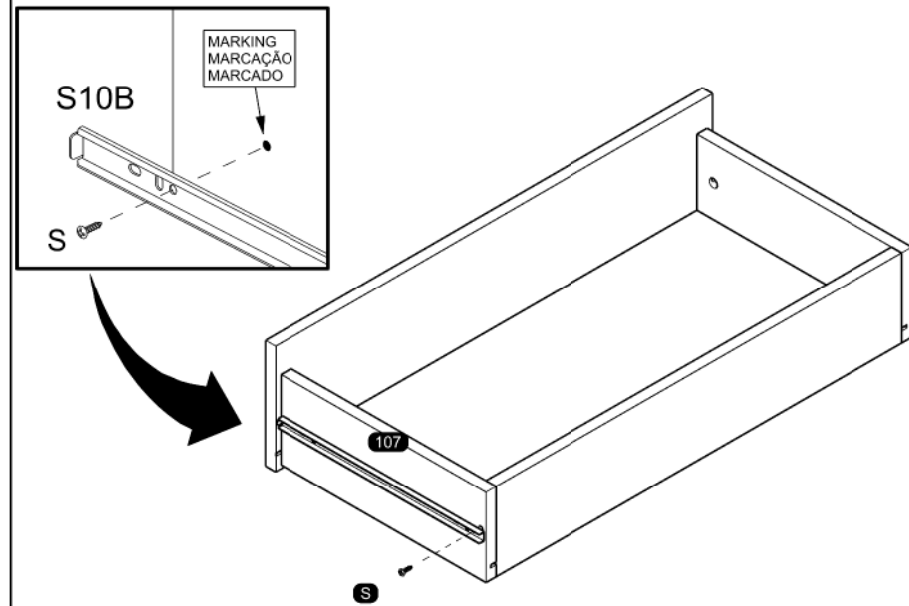
21



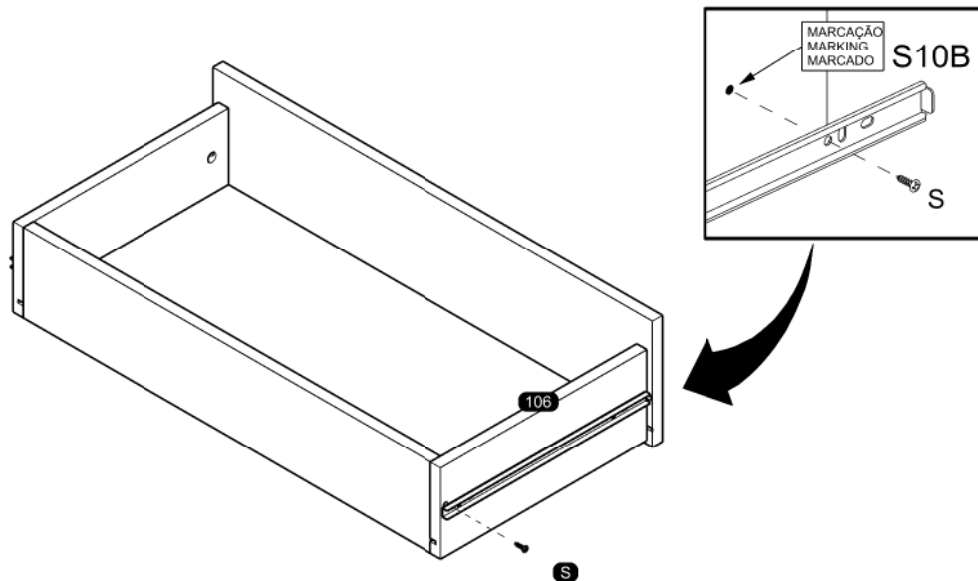
20



22

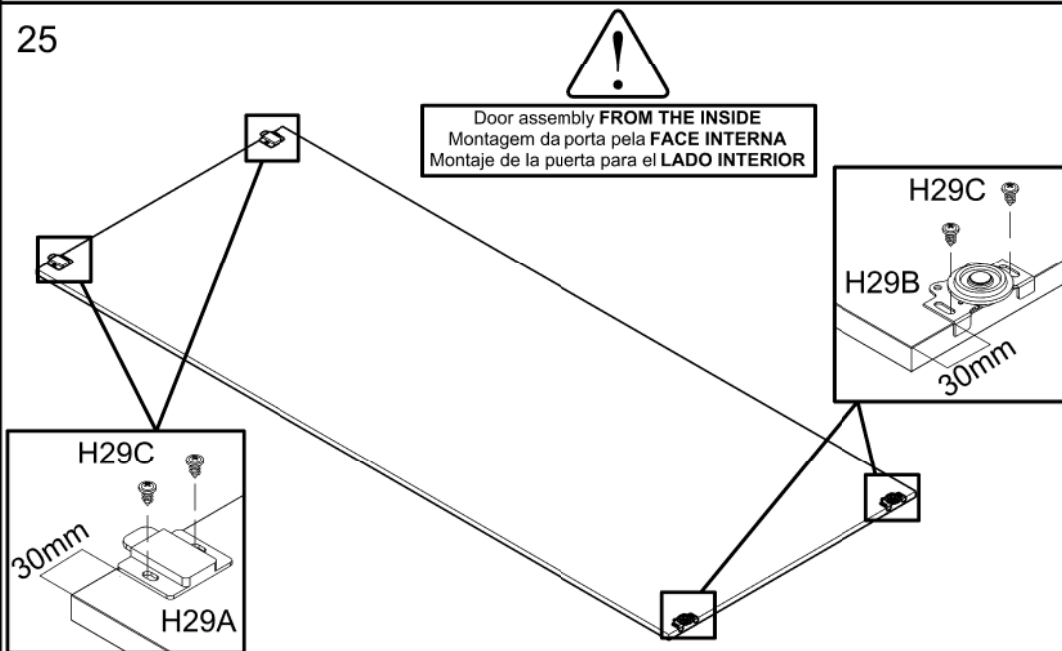


23

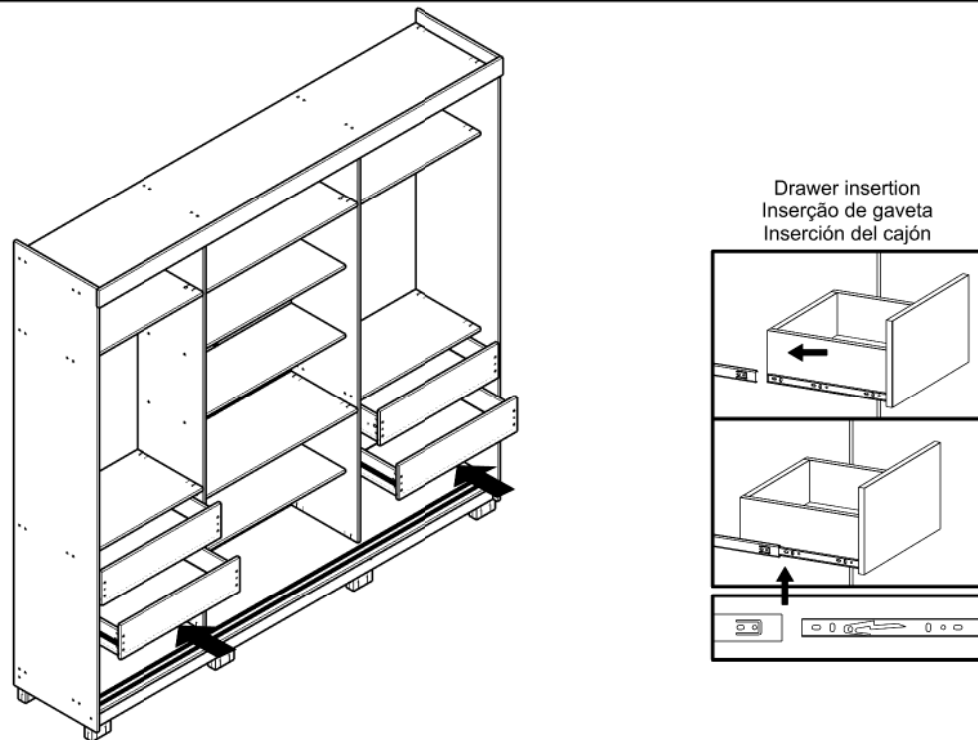


MOUNTING ON THE CHOSEN DOOR MODEL
MONTAGEM NO MODELO DE PORTA ESCOLHIDO / MONTAJE EN EL MODELO DE PUERTA ELEGIDO

25

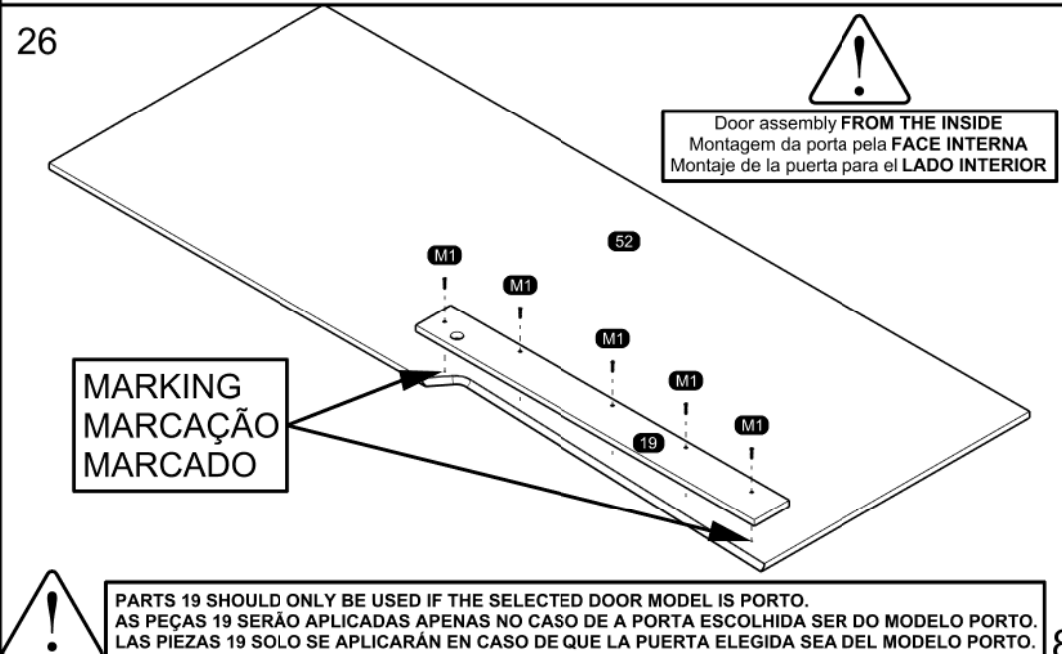


24

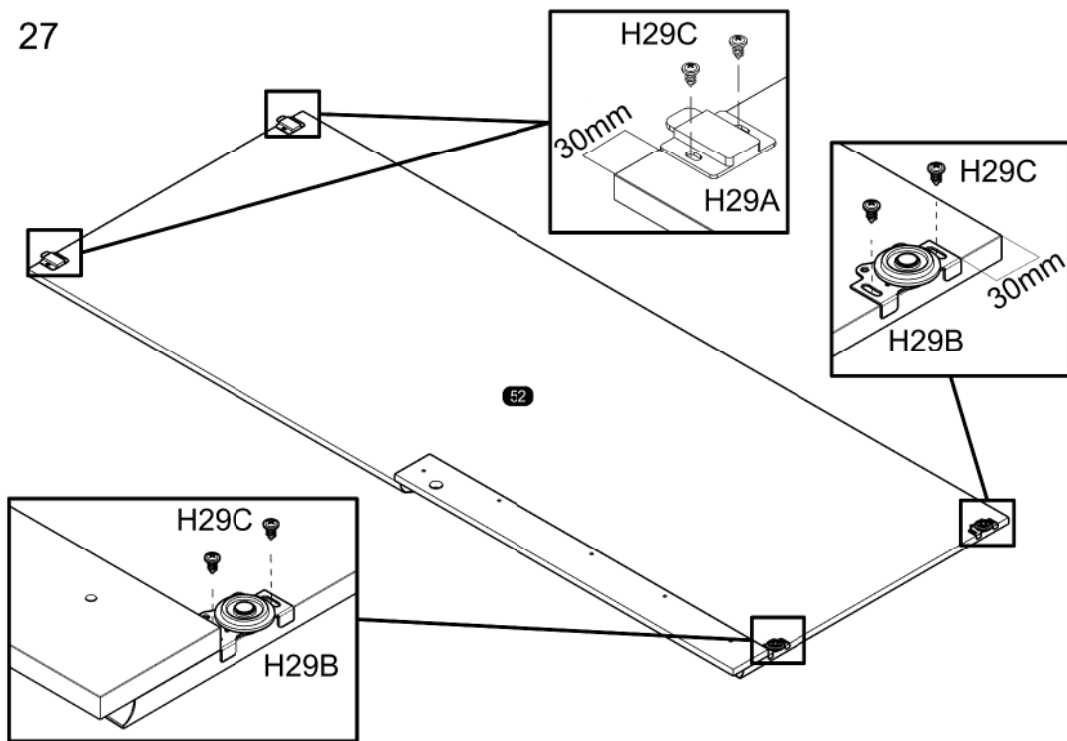


ASSEMBLY OF THE PORTO MODEL DOOR
MONTAGEM DA PORTA MODELO PORTO / MONTAJE DE LA PUERTA MODELO PORTO

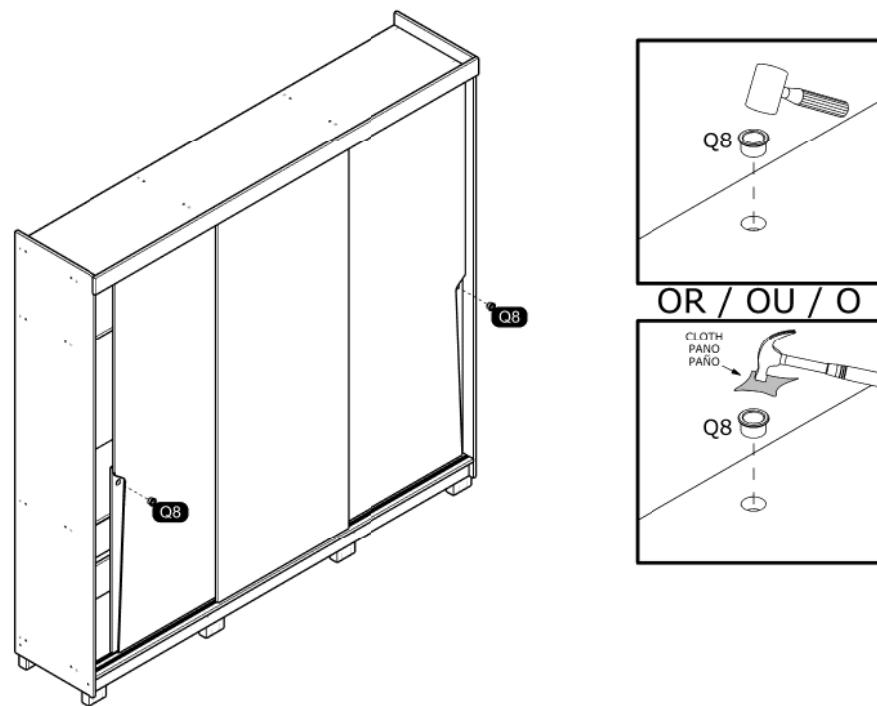
26



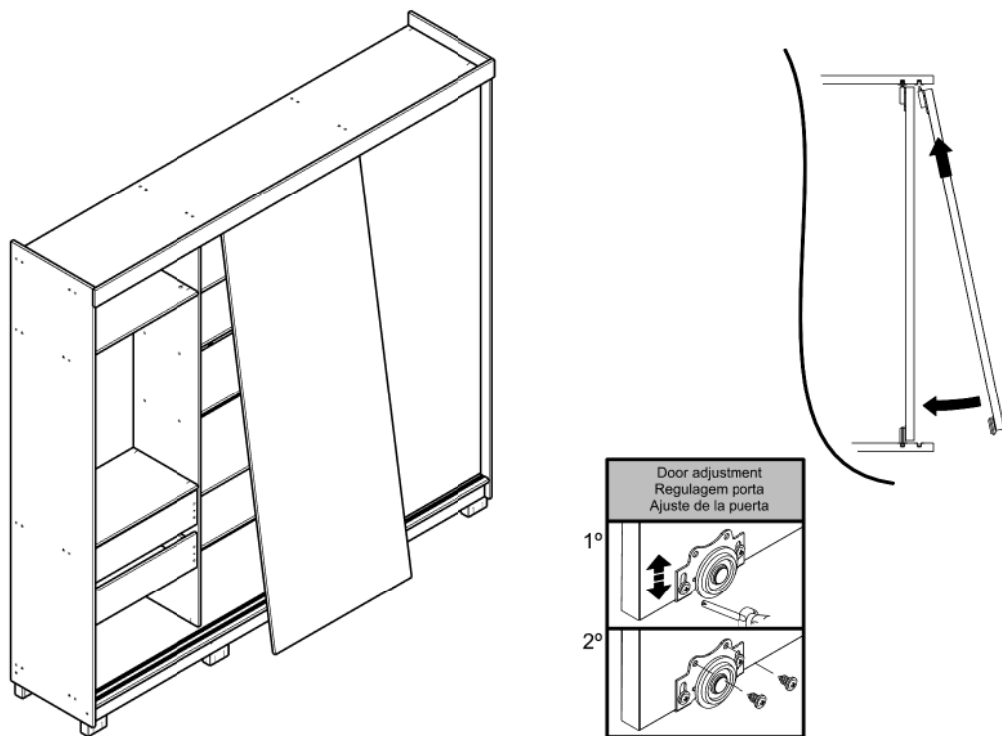
27



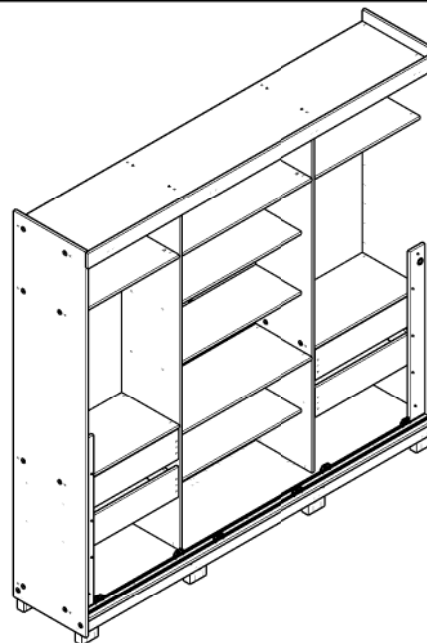
29



28



30



At the end of the assembly, insert the screw cover / hole plugs in the apparent holes.
 Ao final da montagem, insira a(s) tampa(s) de parafuso / tapa furos nos furos que ficarem aparentes.
 Al final del conjunto, coloque la tapa tornillo / tapón plástico en los agujeros que se hagan evidentes.