

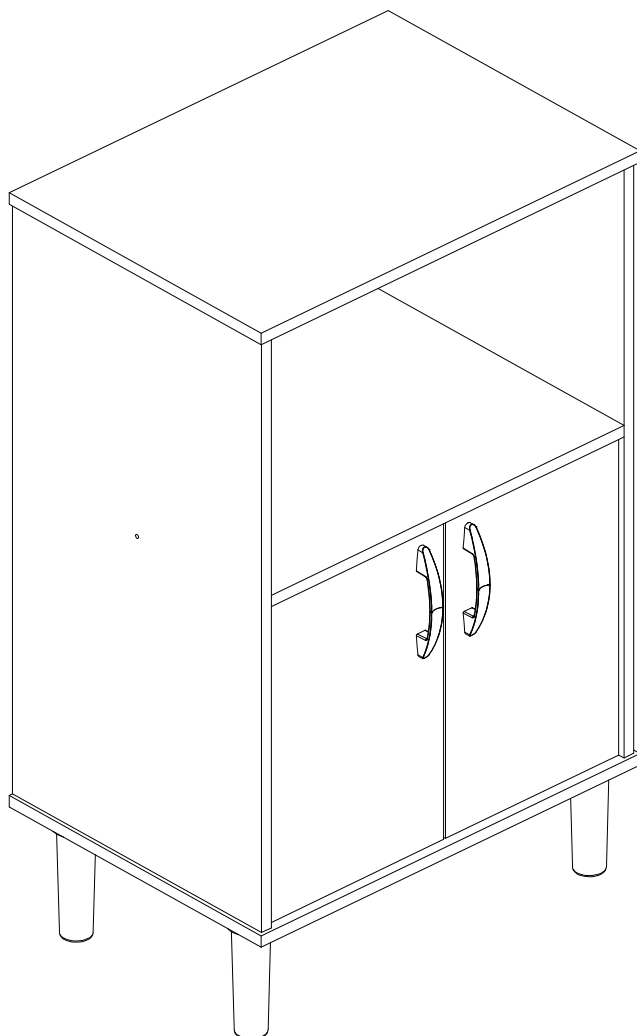
# MANUAL DE MONTAGEM

ASSEMBLY INSTRUCTIONS / INSTRUCCIONES DE ARMADO

BALCÃO CERRO LARGO  
 CERRO LARGO Base cabinet  
 Gabinete CERRO LARGO

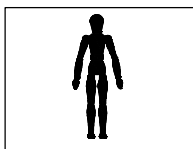
Código **3360** | Revisão **04**

Português  
 English  
 Español

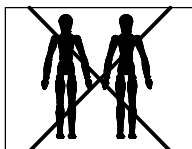


## VOCÊ VAI PRECISAR DE / YOU WILL NEED / USTED NECESITARÁ

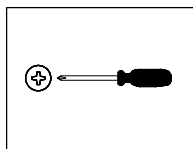
### Ferramentas não fornecidas / Tools not supplied / Herramientas no incluidas



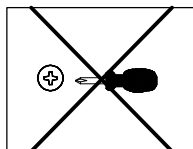
1 Pessoa  
 1 Person  
 1 Persona



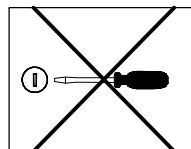
2 Pessoas  
 2 People  
 2 Personas



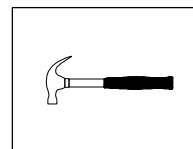
Chave Phillips  
 Screwdriver Phillips  
 Destornillador cruz



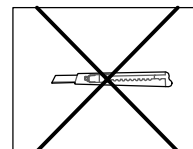
Chave Phillips Menor  
 Small screwdriver Phillips  
 Destornillador cruz menor



Chave fenda  
 Screwdriver slotted  
 Destornillador plano



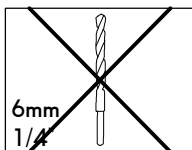
Martelo  
 Hammer  
 Martillo



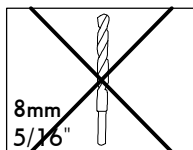
Estilete  
 Stylet  
 Estilete



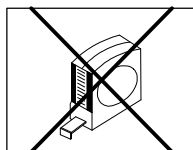
Furadeira  
 Drill machine  
 Taladro



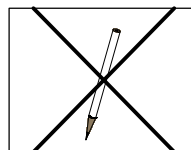
Broca  
 Drill bit  
 Taladro



Broca  
 Drill bit  
 Taladro



Trena  
 Measuring tape  
 Cinta de medición



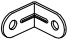
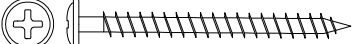
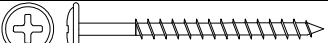
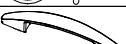
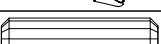



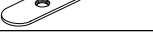
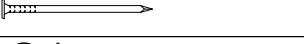



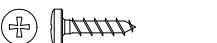
Lápis  
 Pencil  
 Lápiz

**NOTAS:** A separação dos acessórios antes de iniciar a montagem facilitará a mesma. Em caso de dúvida no tamanho dos parafusos e cavilhas, utilize a régua ao final da página 2.

**NOTES:** The separation of the accessories before you start the assembly will facilitate the same. In case of doubt on the size of the screws and bolts, use the ruler to bottom of page 2.

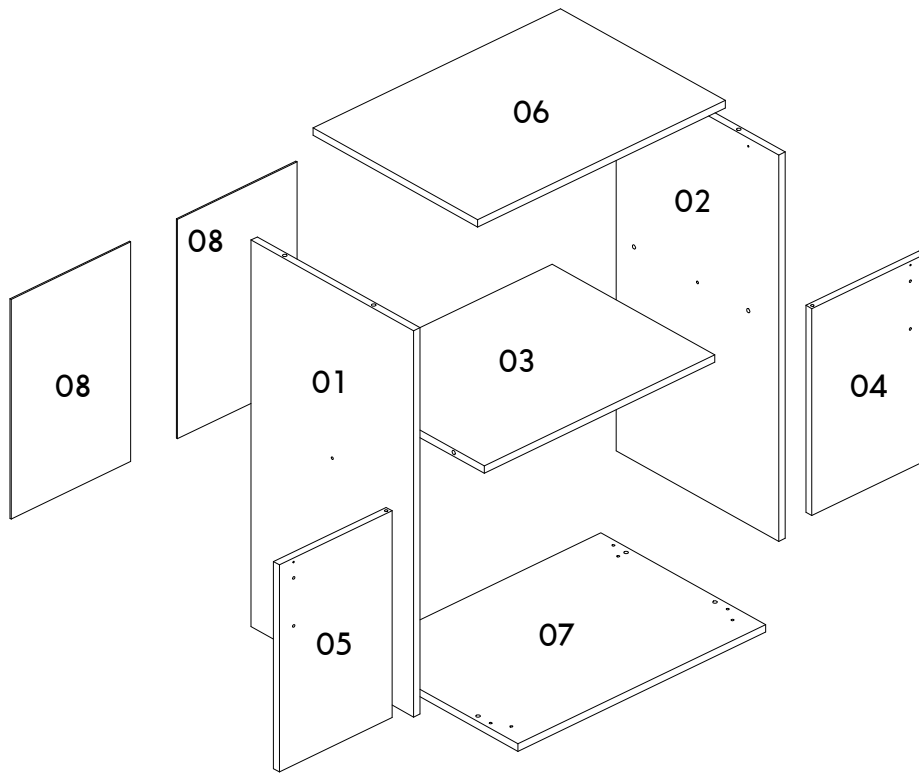
**NOTAS:** La separación de los accesorios antes de comenzar el armado facilitará el mismo. En caso de duda sobre el tamaño de los tornillos y taquetes, utilice la regla al pie de página 2.

IDENTIFICAÇÃO DOS ACESSÓRIOS/ IDENTIFICATION OF ACCESSORIES/ IDENTIFICACIÓN DE ACCESORIOS

<b>A4</b>		Cantoneira de metal / Metalic bracket / Suporte de metal	22x22 mm	<b>4</b>
<b>B</b>		Parafuso flangeado / Flanged head screw / Tornillo de cabeza flangeada	5,0x50 mm	<b>4</b>
<b>C</b>		Parafuso flangeado / Flanged head screw / Tornillo de cabeza flangeada	4,5x45 mm	<b>2</b>
<b>C2</b>		Puxador / Handle / Tirador	96 mm	<b>2</b>
<b>E</b>		Cavilha / Wooden dowel / Taquete	8x30 mm	<b>12</b>
<b>E6</b>		Dobradiça pino / Hinge pin / Bisagra pino	-	<b>4</b>
<b>J3</b>		Fecho magnético / Magnetic closure / Cierre magnetico	-	<b>2</b>
<b>K2</b>		Chapa metálica / Metalic plate / Chapa metálica	-	<b>2</b>
<b>N</b>		Prego / Nail / Clavo	10 x10	<b>25</b>
<b>O</b>		Parafuso chato / Flat head screw / Tornillo de cabeza plana	4,5x45 mm	<b>4</b>
<b>P9</b>		Pé / Foot / Pie	145mm	<b>4</b>
<b>Q1</b>		Parafuso chato / Flat head screw / Tornillo de cabeza plana	3,5x14 mm	<b>6</b>
<b>S</b>		Parafuso panela / Pan head screw / Tornillo de pan	3,5x14 mm	<b>8</b>
<b>T</b>		Parafuso flangeado / Flanged head screw / Tornillo de cabeza flangeada	3,5x25 mm	<b>4</b>

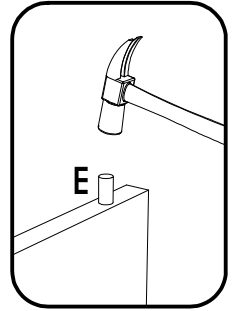
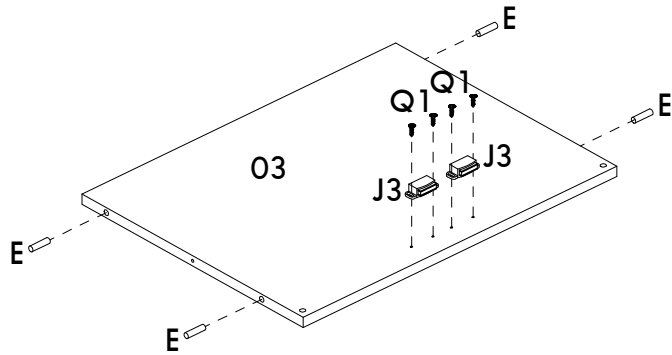


IDENTIFICAÇÃO DAS PEÇAS / PARTS IDENTIFICATION/ IDENTIFICACIÓN DE LAS PIEZAS

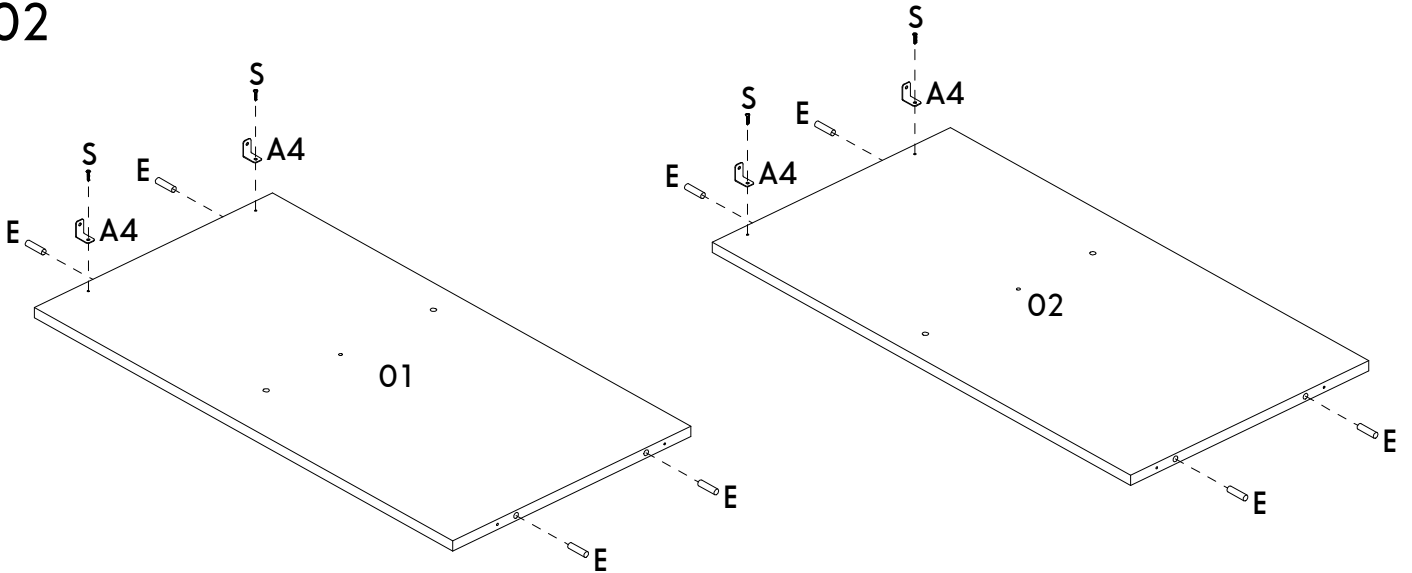


Número / Number / Número	Medidas / Measures / Medidas		Qtd. / Qty. / Qtd.
	cm	inches	
01	77,5 x 41 x 1,5	30" 1/2 x 16" 1/8 x 5/8	1
02	77,5 x 41 x 1,5	30" 1/2 x 16" 1/8 x 5/8	1
03	54 x 41 x 1,5	21" 1/4 x 16" 1/8 x 5/8	1
04	41,5 x 26,5 x 1,5	16" 3/8 x 10" 3/8 x 5/8	1
05	41,5 x 26,5 x 1,5	16" 3/8 x 10" 3/8 x 5/8	1
06	58 x 41,5 x 1,5	22" 3/4 x 16" 3/8 x 5/8	1
07	58 x 41,5 x 1,5	22" 3/4 x 16" 3/8 x 5/8	1
08	28 x 44 x 0,3	11" x 17" 1/4 x 1/8	2

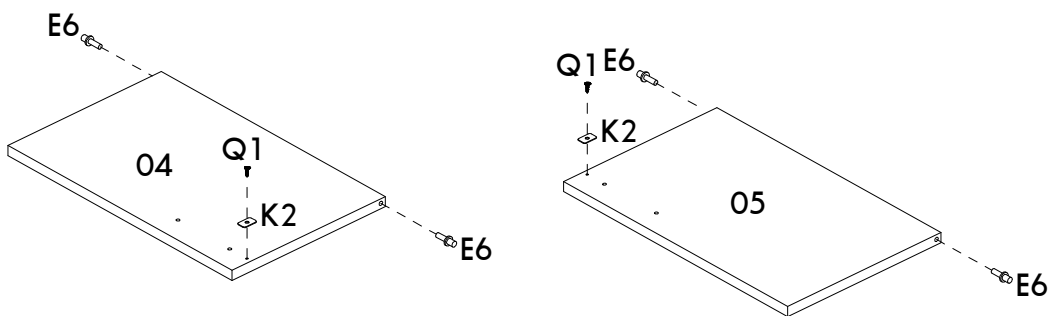
# 01



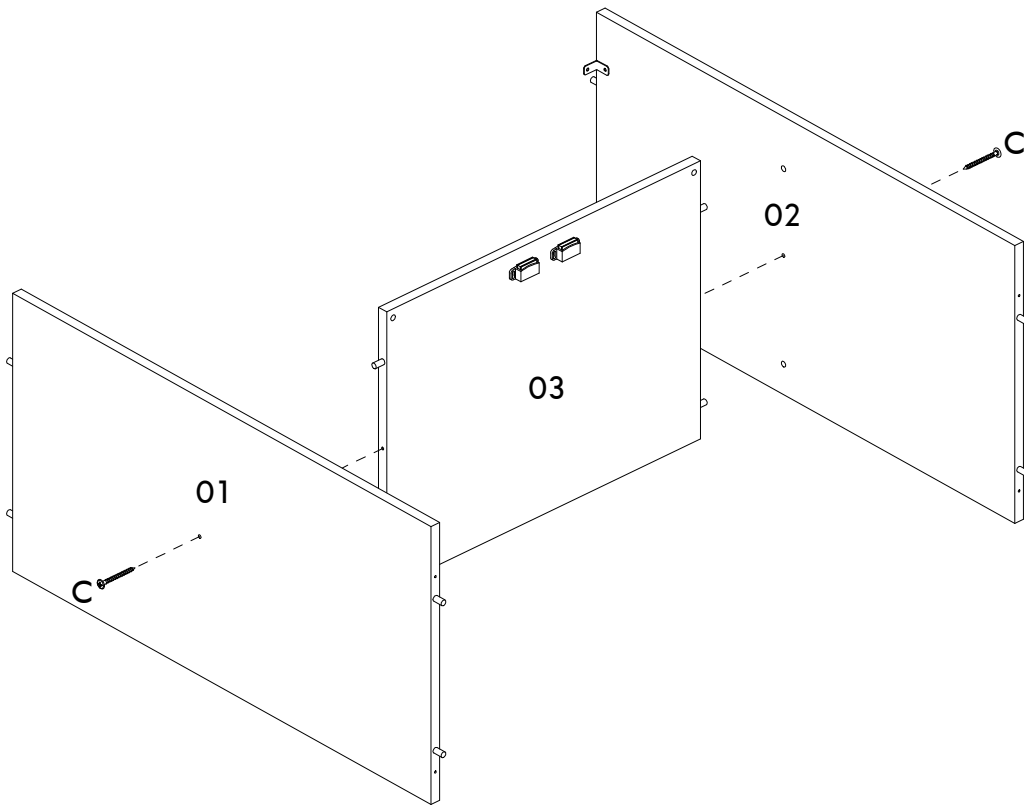
# 02



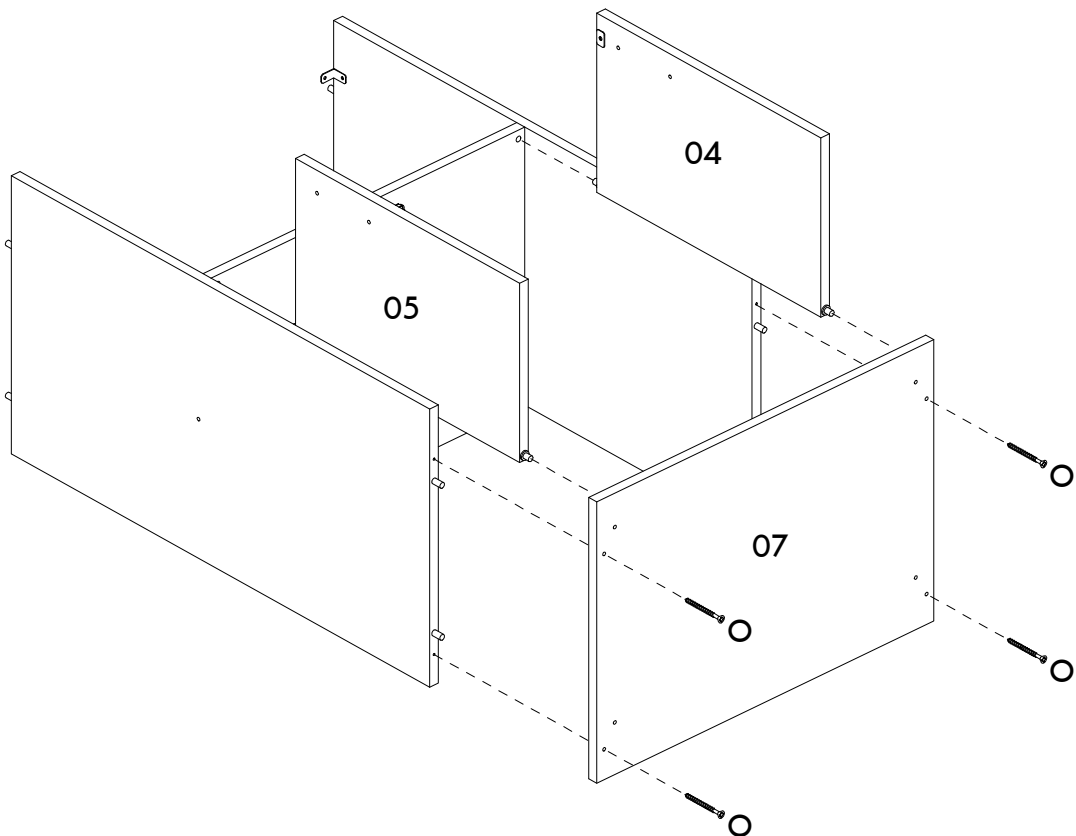
# 03



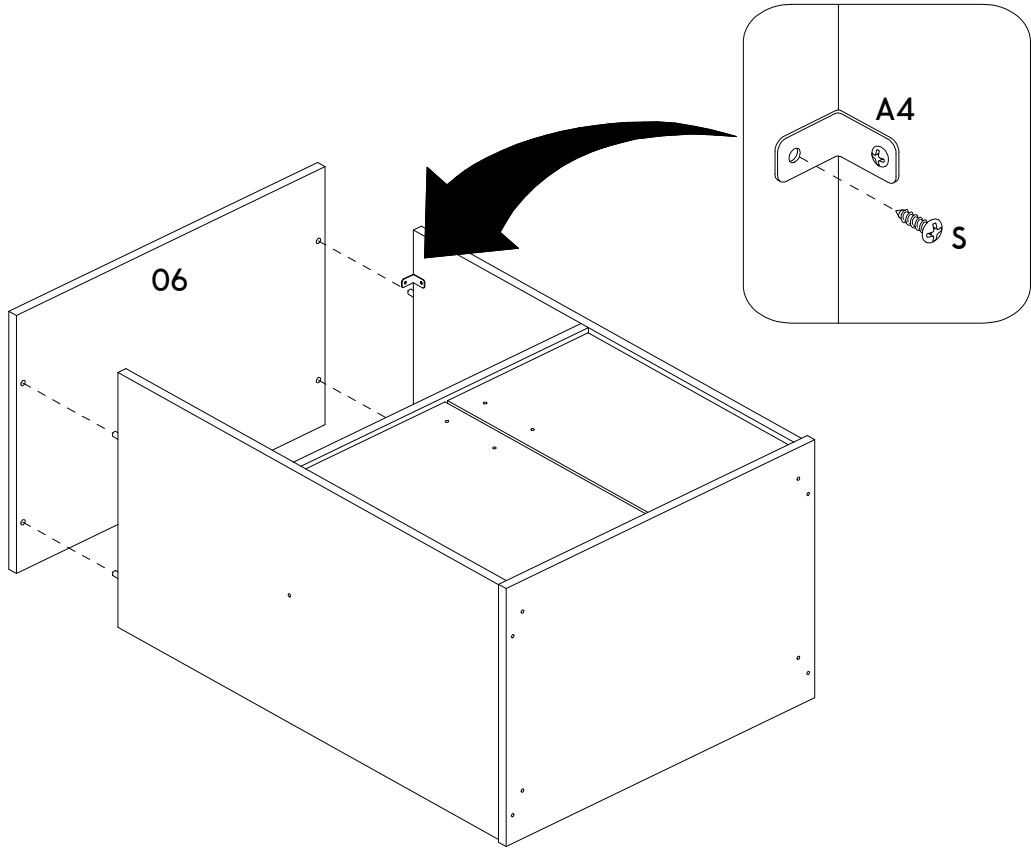
04



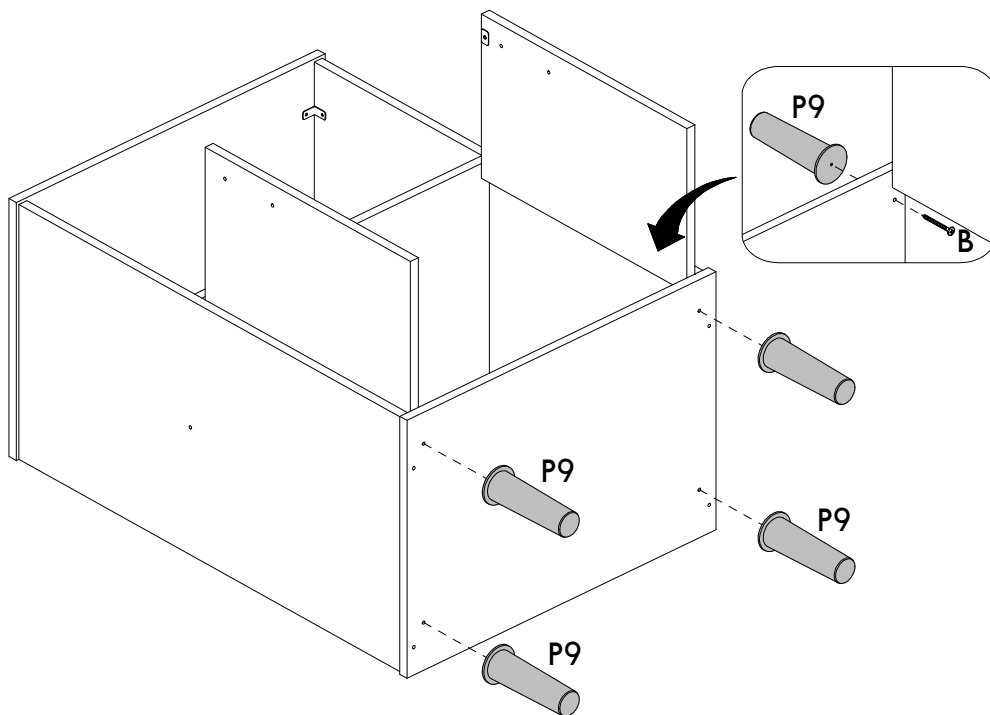
05



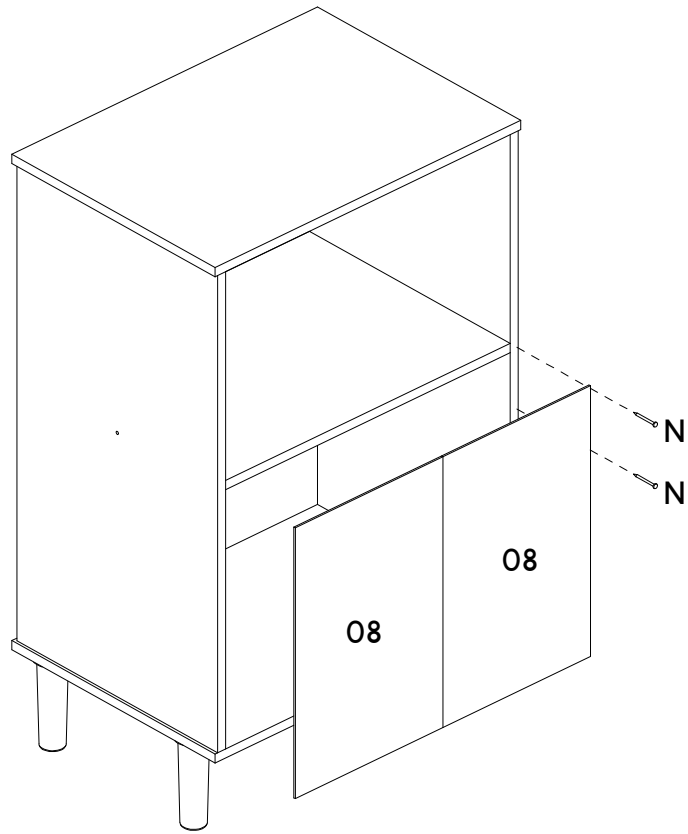
06



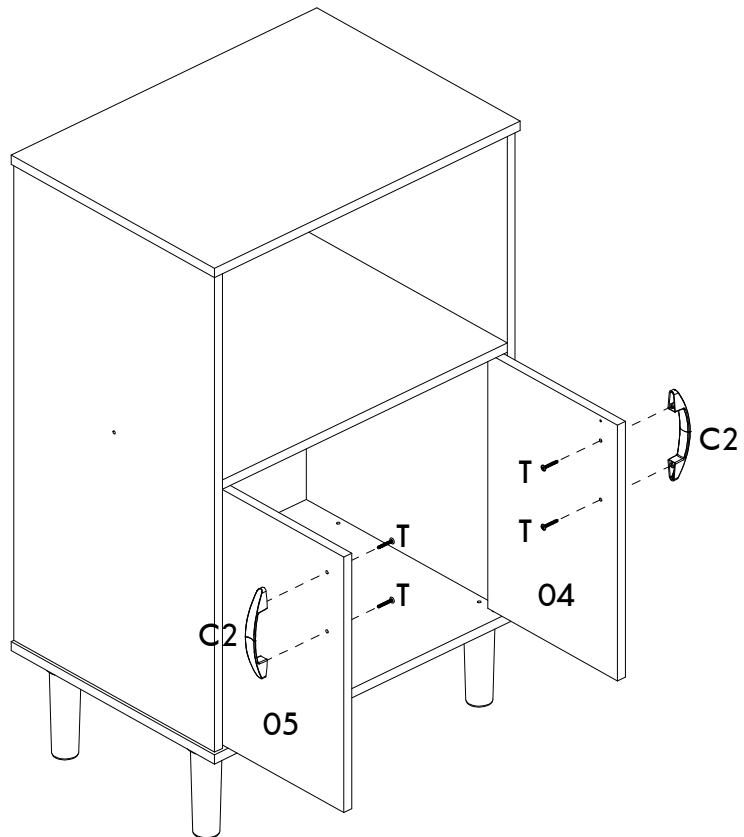
07



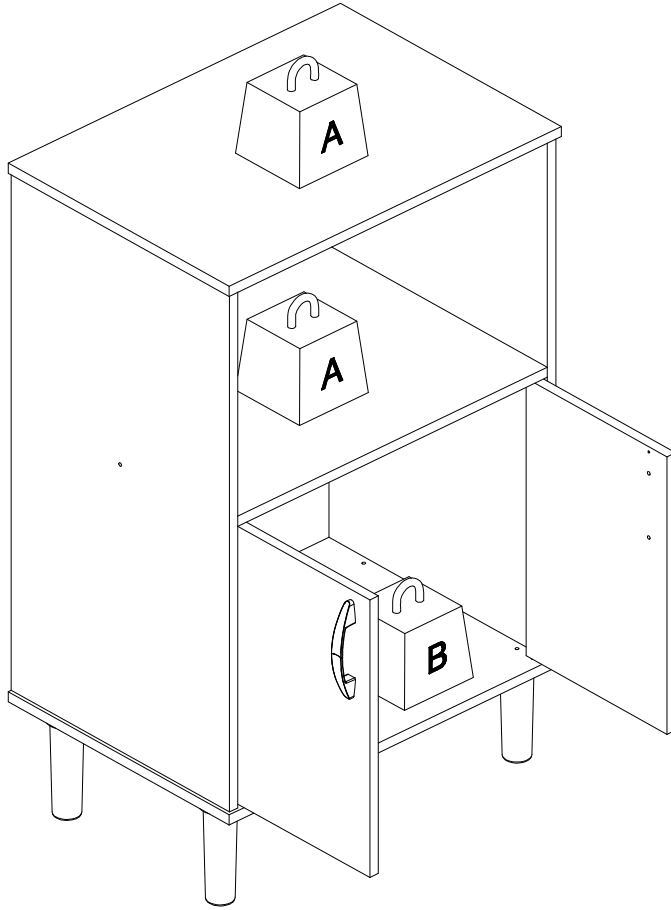
08



09



PESO MÁXIMO RECOMENDADO SENDO ESTE DISTRIBUÍDO UNIFORMEMENTE  
MAXIMUM RECOMMENDED WEIGHT BEING THIS EVENLY DISTRIBUTED / PESO MÁXIMO RECOMENDADO SIENDO ESTE UNIFORMEMENTE DISTRIBUIDO



	KG	LB
A	20	44
B	15	33