

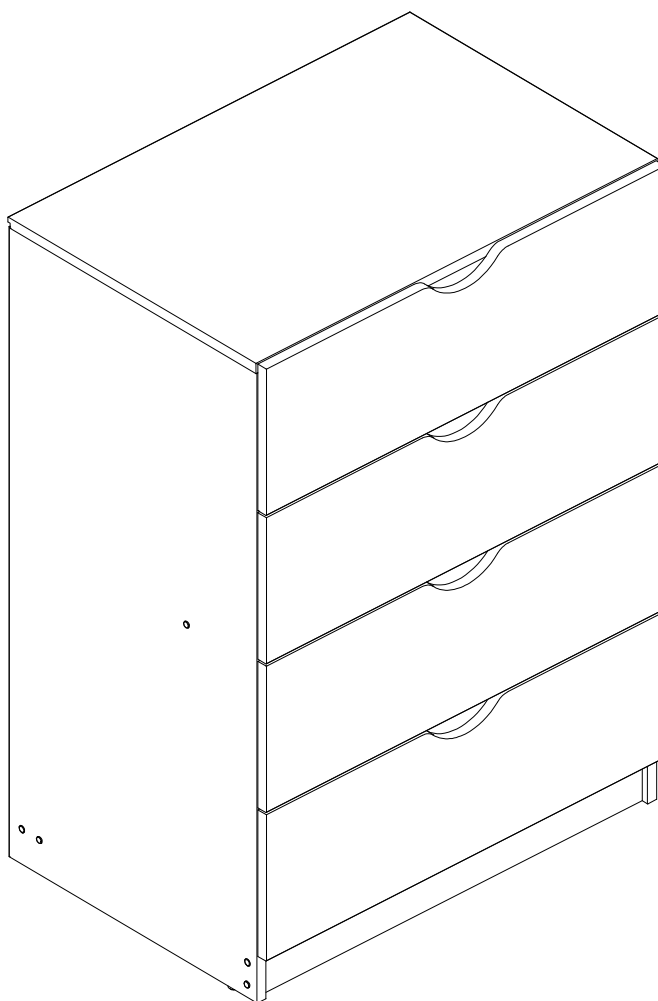
MANUAL DE MONTAGEM

ASSEMBLY INSTRUCTIONS / INSTRUCCIONES DE ARMADO

CÔMODA CANADÁ
CANADÁ chest
Cómoda CANADÁ

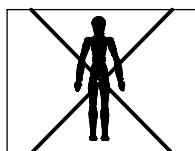
Código **180372** | Revisão 00

Português
English
Español

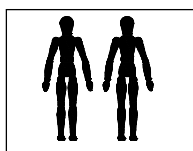


VOCÊ VAI PRECISAR DE / YOU WILL NEED / USTED NECESITARÁ

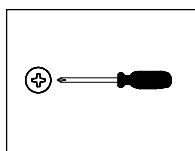
Ferramentas não fornecidas / Tools not supplied / Herramientas no incluidas



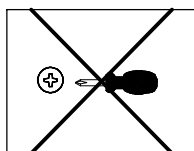
1 Pessoa
1 Person
1 Persona



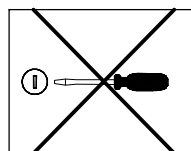
2 Pessoas
2 People
2 Personas



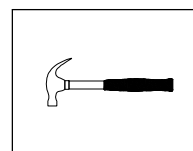
Chave Phillips
Screwdriver Phillips
Destornillador cruz



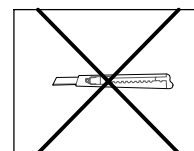
Chave Phillips Menor
Small screwdriver Phillips
Destornillador cruz menor



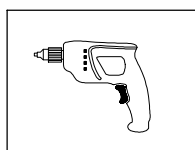
Chave fenda
Screwdriver slotted
Destornillador plano



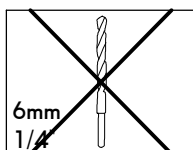
Martelo
Hammer
Martillo



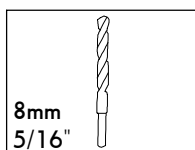
Estilete
Stylet
Estilete



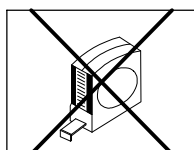
Furadeira
Drill machine
Taladro



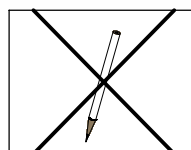
Broca
Drill bit
Taladro



Broca
Drill bit
Taladro



Trena
Measuring tape
Cinta de medición







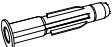


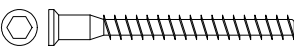


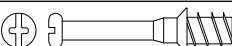


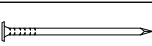
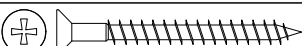
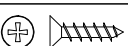

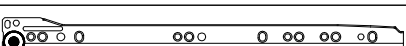

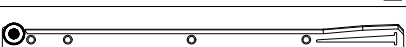
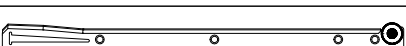

Lápis
Pencil
Lápiz

NOTAS: A separação dos acessórios antes de iniciar a montagem facilitará a mesma. Em caso de dúvida no tamanho dos parafusos e cavilhas, utilize a régua ao final da página 2.

NOTES: The separation of the accessories before you start the assembly will facilitate the same. In case of doubt on the size of the screws and bolts, use the ruler to bottom of page 2.

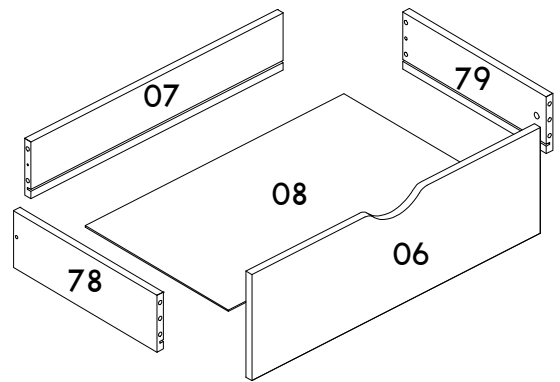
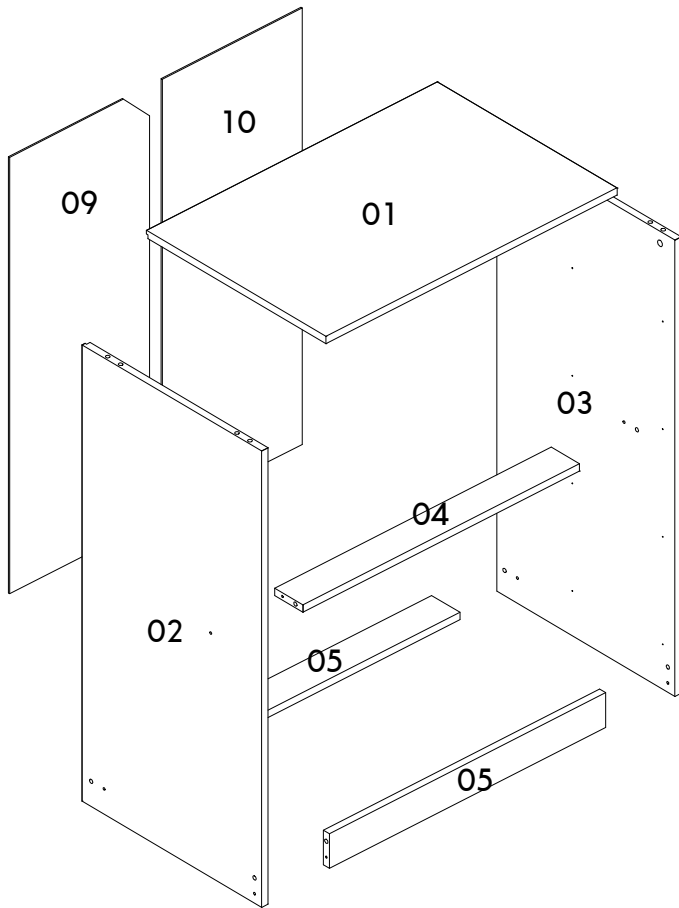
NOTAS: La separación de los accesorios antes de comenzar el armado facilitará el mismo. En caso de duda sobre el tamaño de los tornillos y taquetes, utilice la regla al pie de página 2.

IDENTIFICAÇÃO DOS ACESSÓRIOS/ IDENTIFICATION OF ACCESSORIES/ IDENTIFICACIÓN DE ACCESORIOS

A		Parafuso flangeado / Flanged head screw / Tornillo de cabeza flangeada	5,0x60 mm	1
A1		Cola / Glue / Pegamento	13 g	1
A2		Sapata redonda / Small plastic foot / Pie plástico	14 mm	4
A6		Perfil "H" / "H" profile / Perfil "H"	-	1
B3		Bucha expansiva / Bushing / Tapón	8x50 mm	1
B7		Suporte de metal / Metallic bracket / Suporte de metal	-	1
E		Cavilha / Wooden dowel / Taquete	8x30 mm	42
G		Parafuso estrutural / Structural screw / Tornillo estrutural	5,0x50 mm	6
H		Chave allen / Allen key / Llave allen	3 mm	1
I		Tampa parafuso estrutural / Structural screw cover / Tapa tornillo estrutural	-	6
J		Haste minifix simples / Simple minifix screw / Tornillo minifix simple	-	12
L		Tambor minifix / Drum lock / Tambor minifix	12 mm	12
M		Tapa furo adesivo / Bore patch adhesive / Tapones adhesivo	-	8
N		Prego / Nail / Clavo	10 x10	33
O		Parafuso chato / Flat head screw / Tornillo de cabeza plana	4,5x45 mm	8
P5		Parafuso chato especial / Flat head screw / Tornillo de cabeça plana	3,5x14 mm	32
S		Parafuso panela / Pan head screw / Tornillo de pan	3,5x14 mm	2
VA		Corrediça lateral esquerda / Metallic slide the left field / Corredera lateral izquierda	350 mm	4
VB		Corrediça lateral direita / Metallic slide the right field / Corredera lateral derecha	350 mm	4
VC		Corrediça gaveta esquerda / Drawer slide left / Corredera izquierda cajón	350 mm	4
VD		Corrediça gaveta direita / Drawer slide right / Corredera derecha cajón	350 mm	4
Z		Tapa furo plástico / Plastic hole plugs / Tapones plásticos	8 mm	4

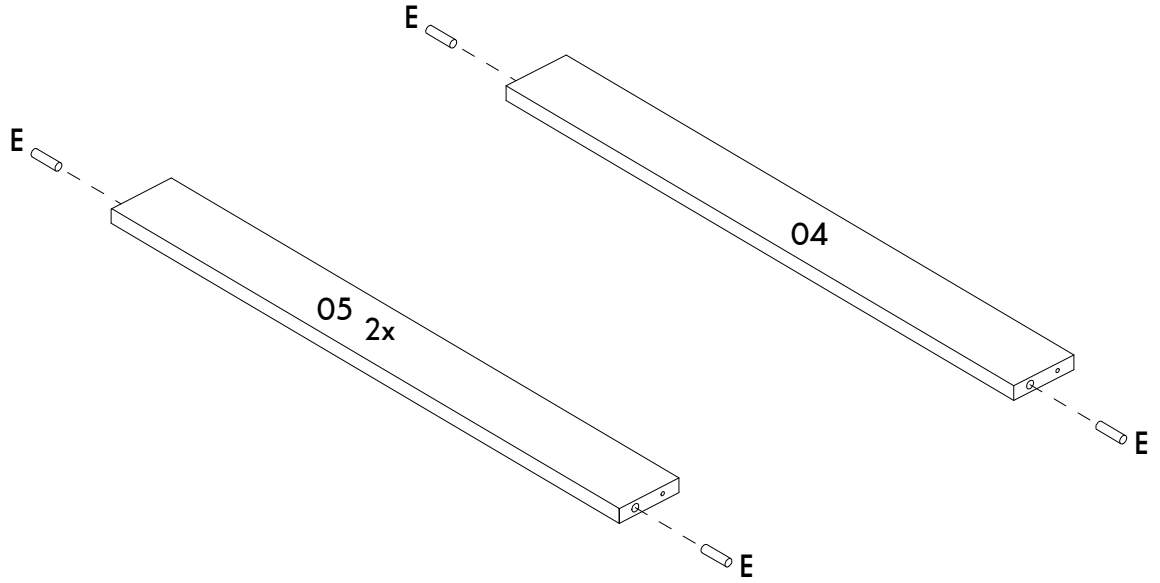
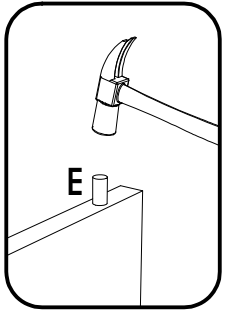


IDENTIFICAÇÃO DAS PEÇAS / PARTS IDENTIFICATION/ IDENTIFICACIÓN DE LAS PIEZAS

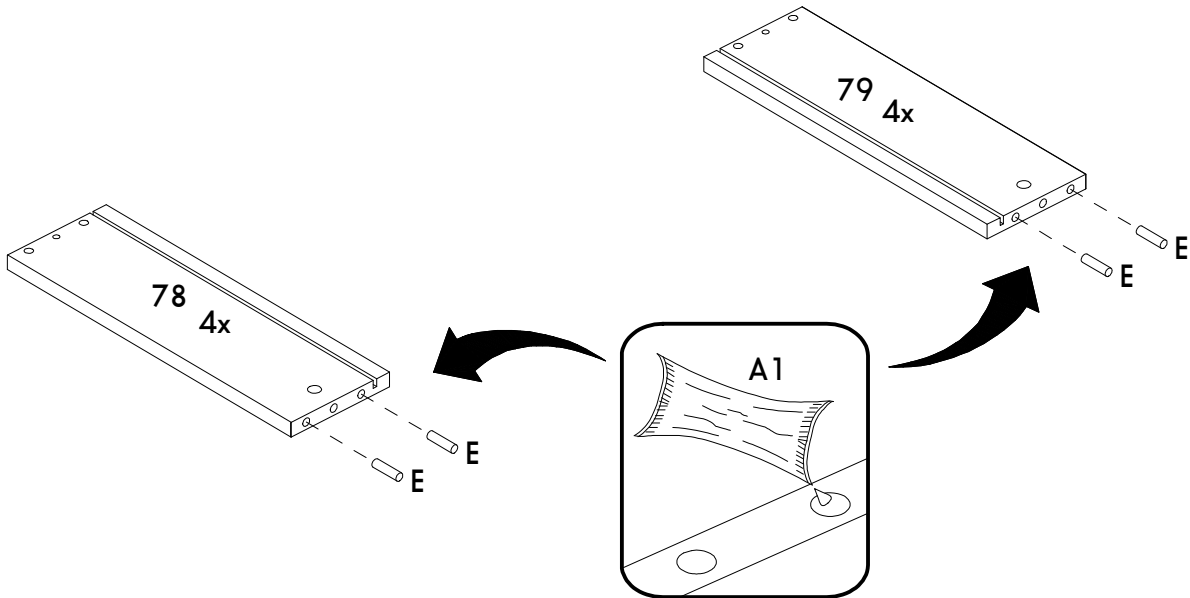


Número / Number / Número	Medidas / Measures / Medidas		Qtd. / Qty. / Qtd.
	cm	inches	
01	67 x 44,5 x 1,5	26" 3/8 x 17" 1/2 x 5/8	1
02	92 x 44,5 x 1,5	36" 1/4 x 17" 1/2 x 5/8	1
03	92 x 44,5 x 1,5	36" 1/4 x 17" 1/2 x 5/8	1
04	63,6 x 7 x 1,5	25" x 2" 3/4 x 5/8	1
05	63,6 x 7 x 1,5	25" x 2" 3/4 x 5/8	2
06	66,4 x 21,4 x 1,5	26" 1/8 x 8" 3/8 x 5/8	4
07	58,1 x 11,5 x 1,5	22" 7/8 x 4" 1/2 x 5/8	4
08	59,5 x 35,4 x 0,3	23" 3/8 x 13" 7/8 x 1/8	4
09	88 x 32,2 x 0,3	34" 5/8 x 12" 5/8 x 1/8	1
10	88 x 32,2 x 0,3	34" 5/8 x 12" 5/8 x 1/8	1
78	35,5 x 11,5 x 1,5	14" x 4" 1/2 x 5/8	4
79	35,5 x 11,5 x 1,5	14" x 4" 1/2 x 5/8	4

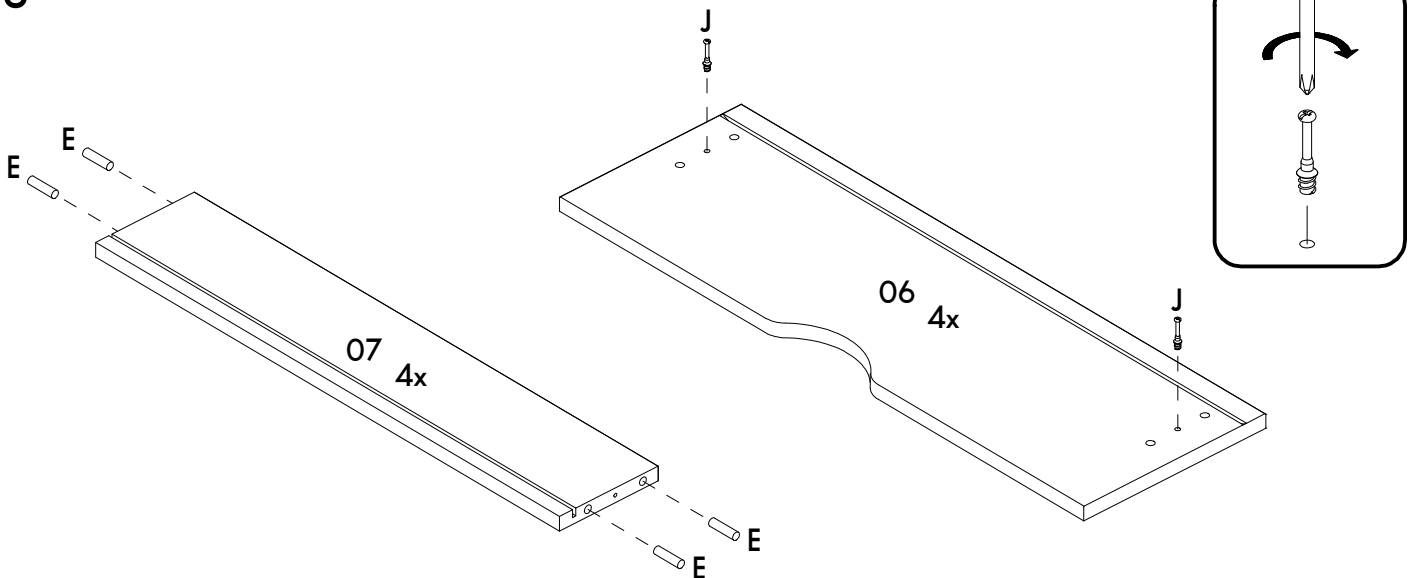
01



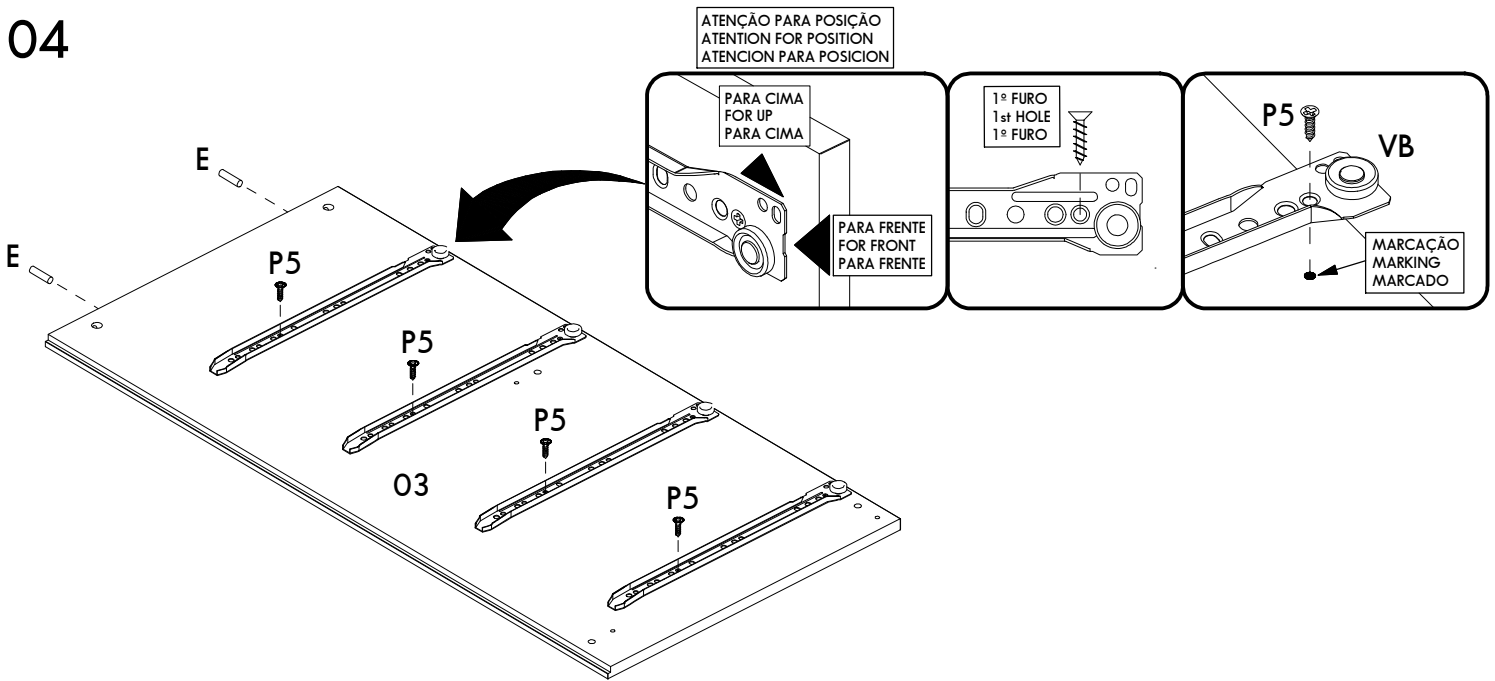
02



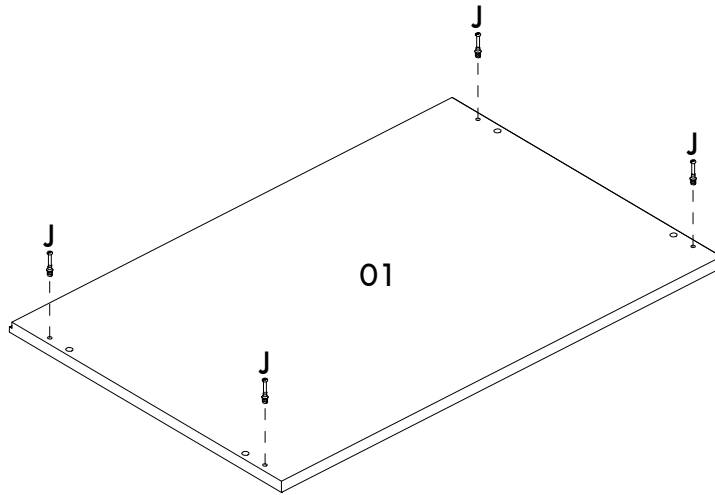
03



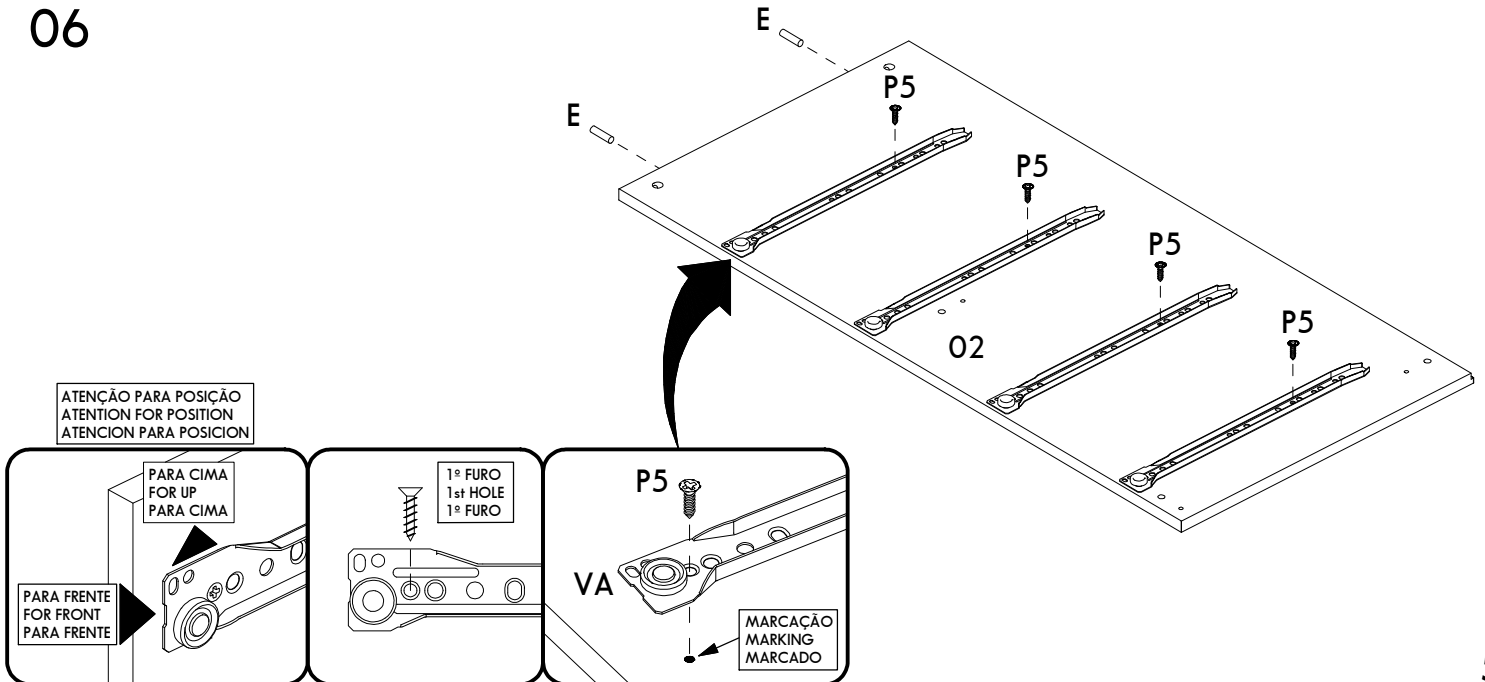
04



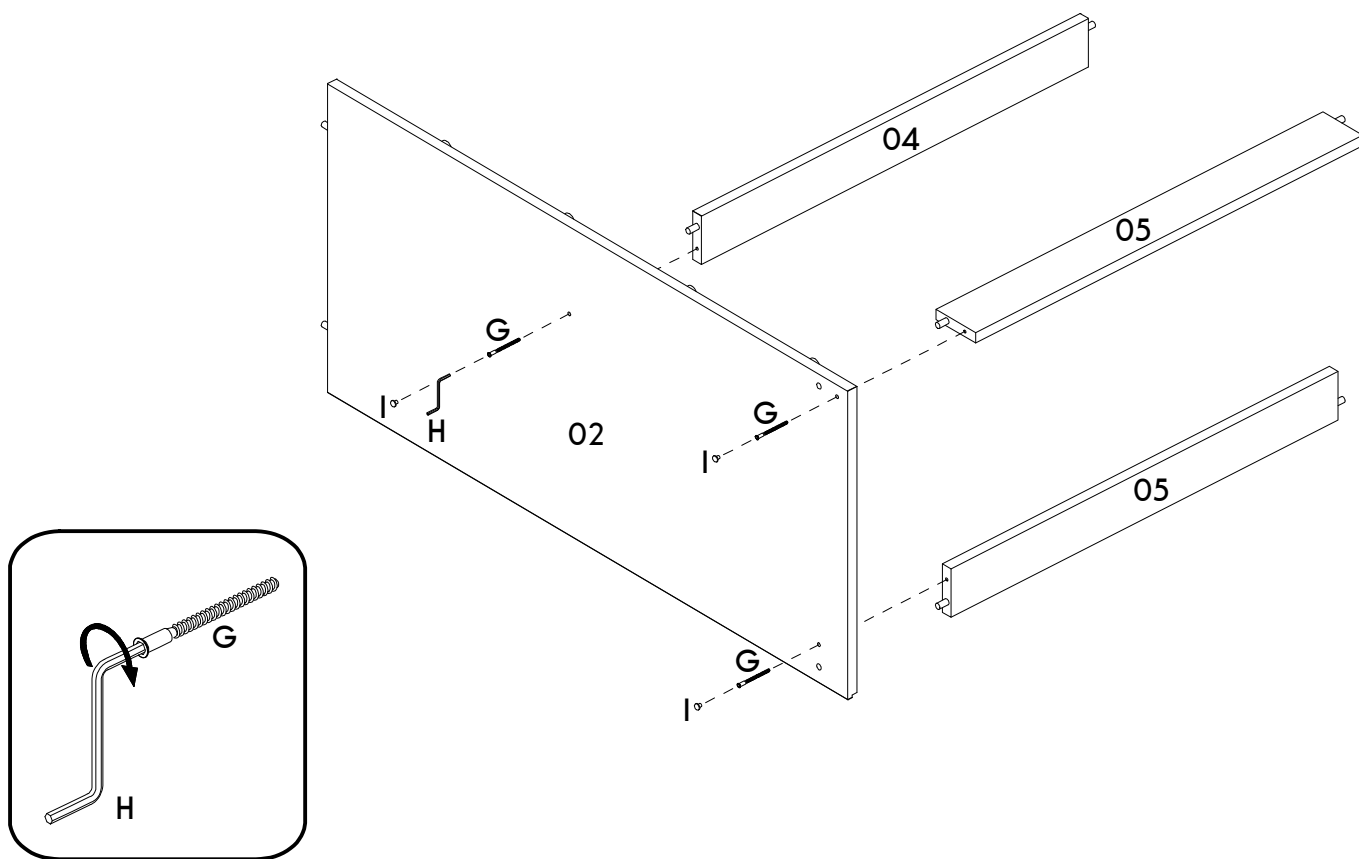
05



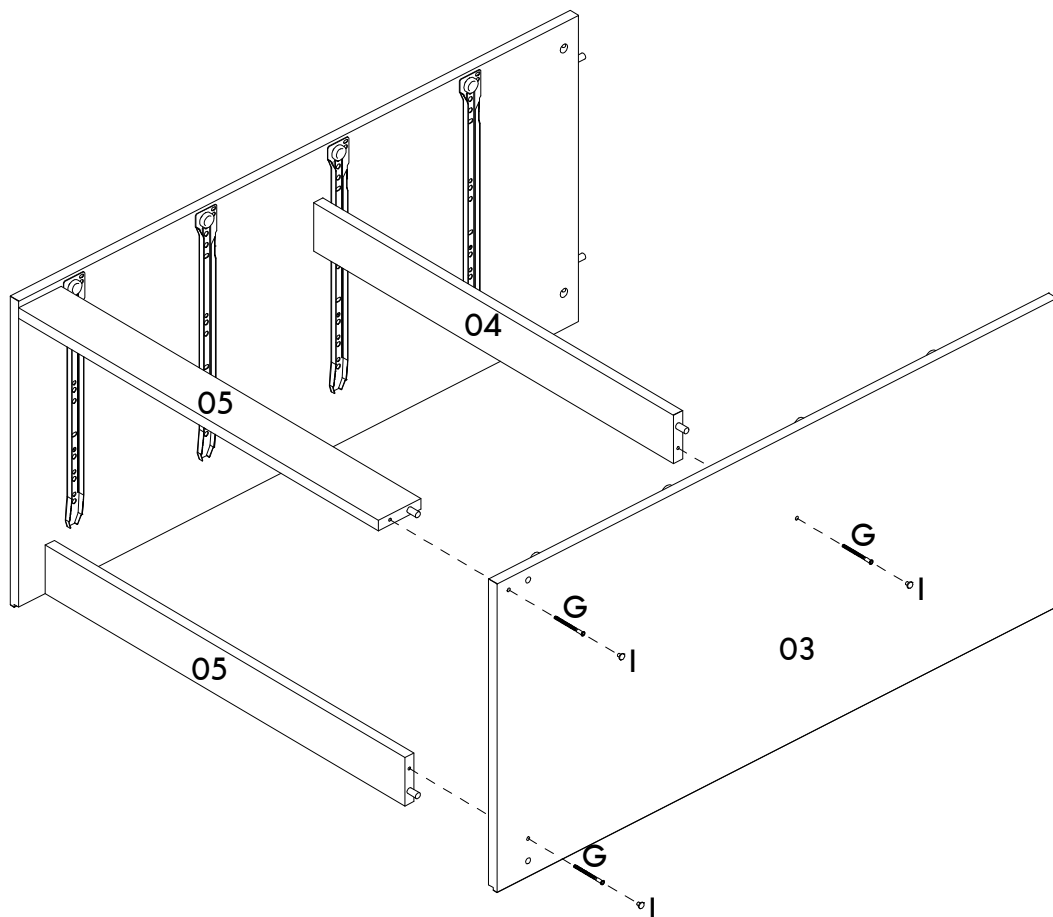
06



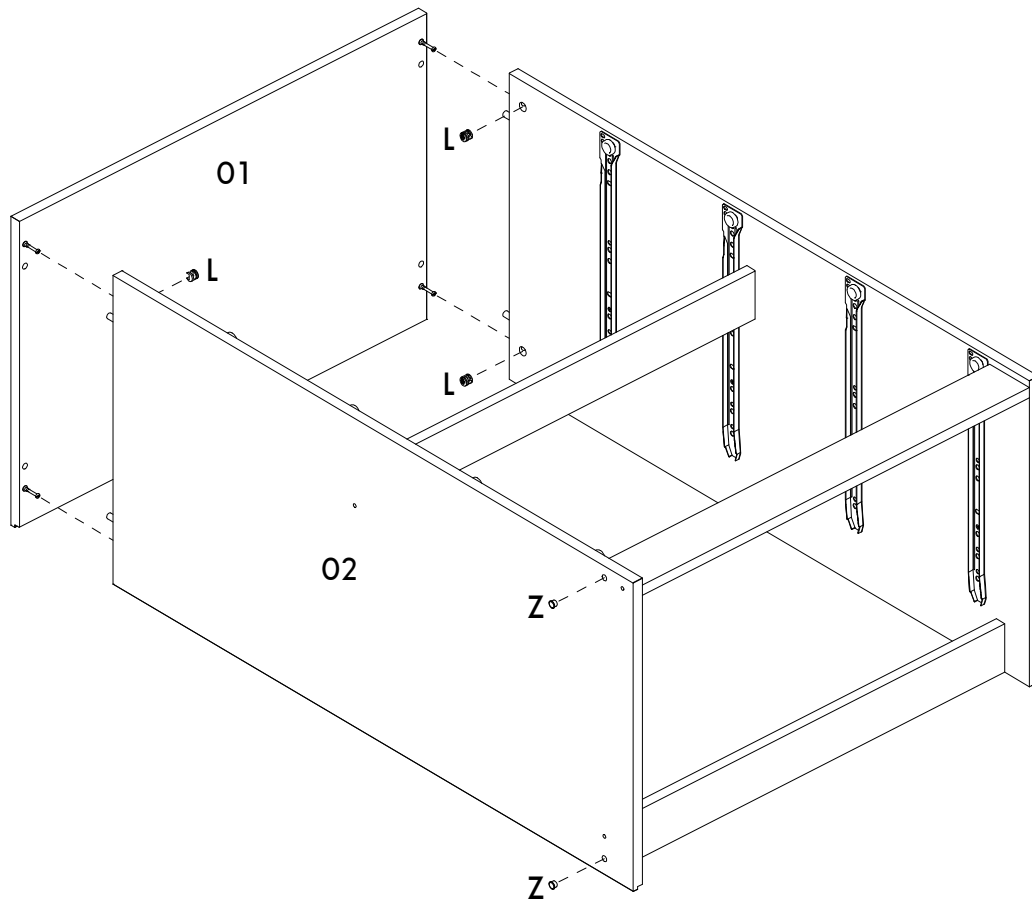
07



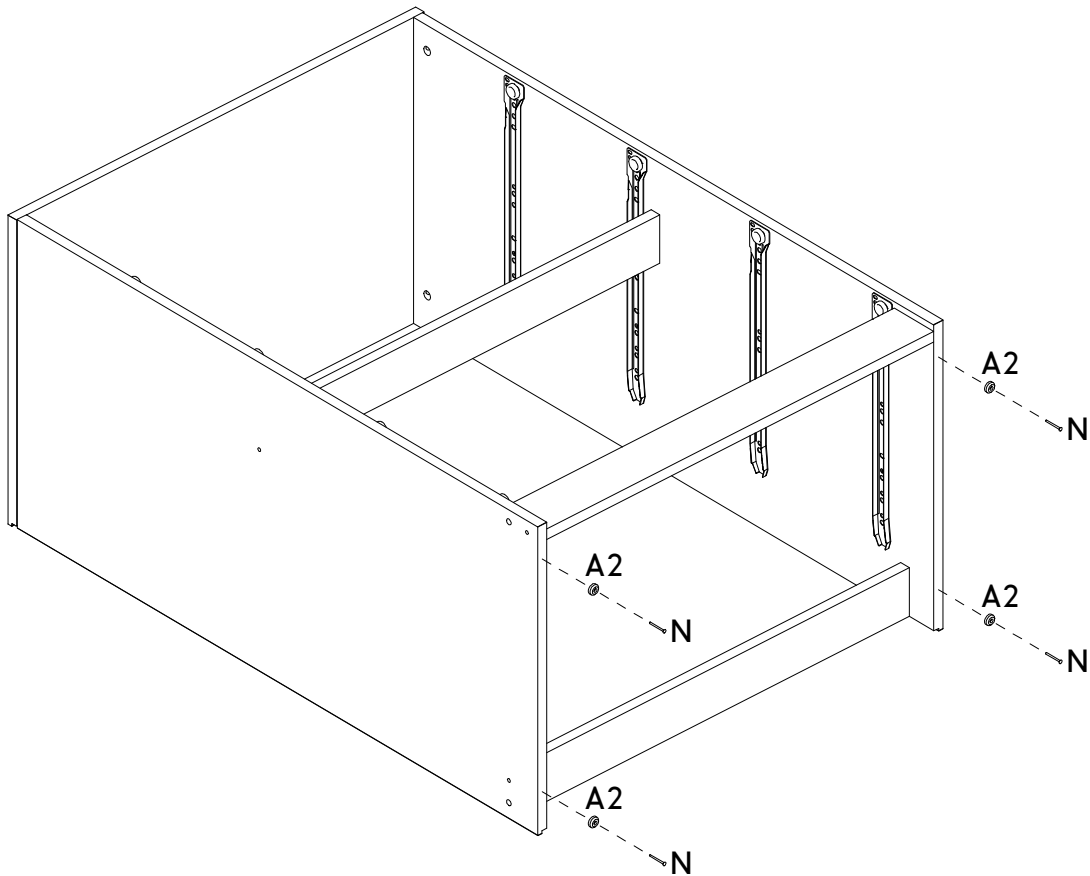
08



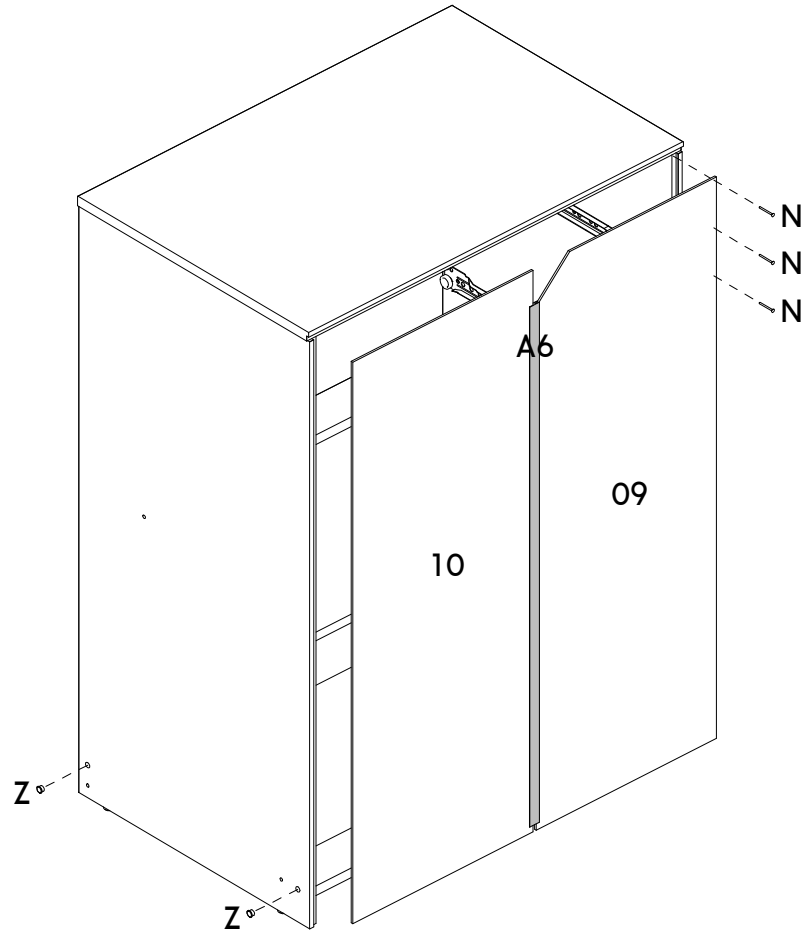
09



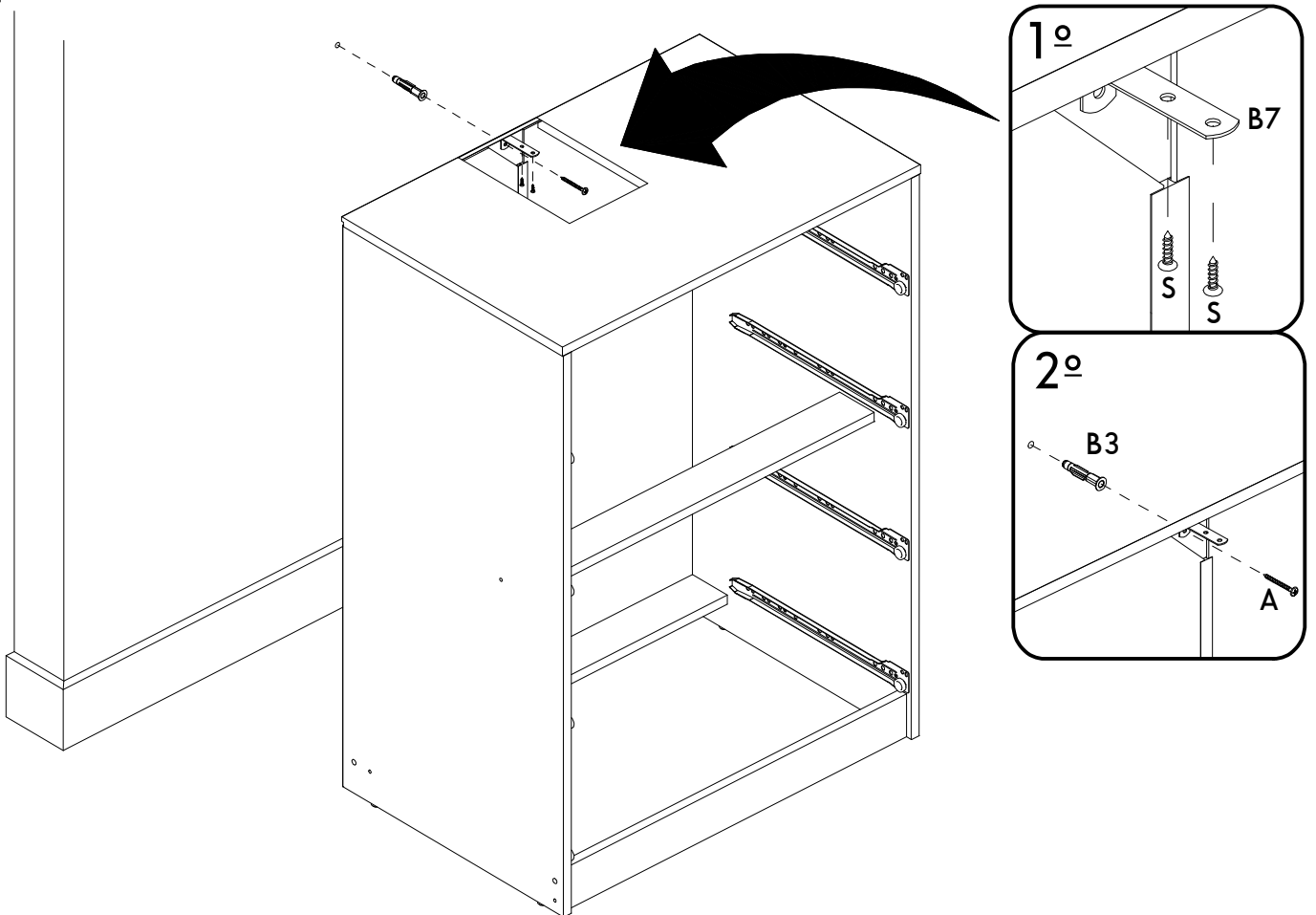
10



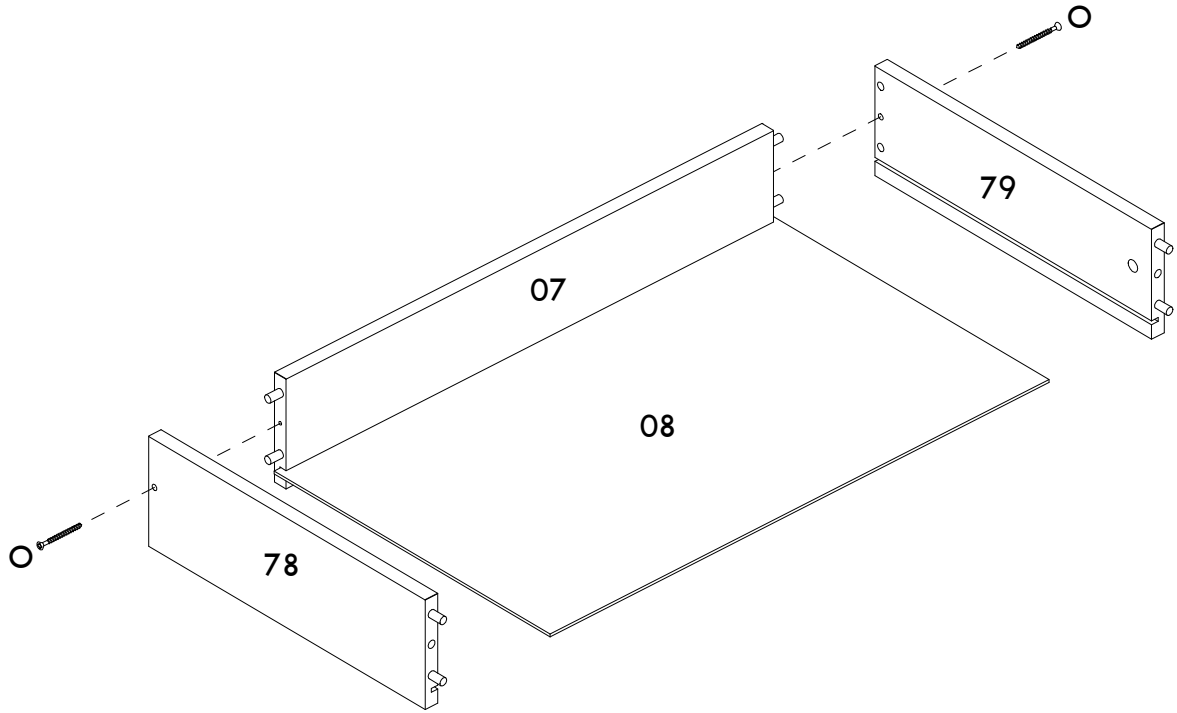
11



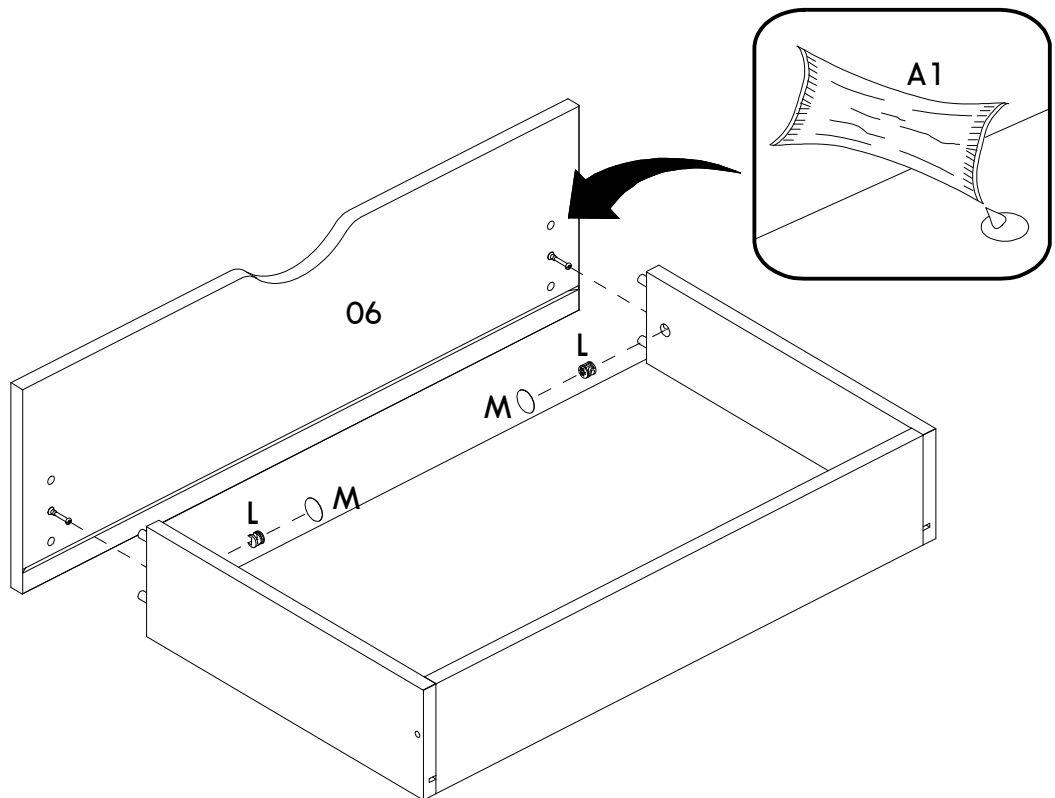
12



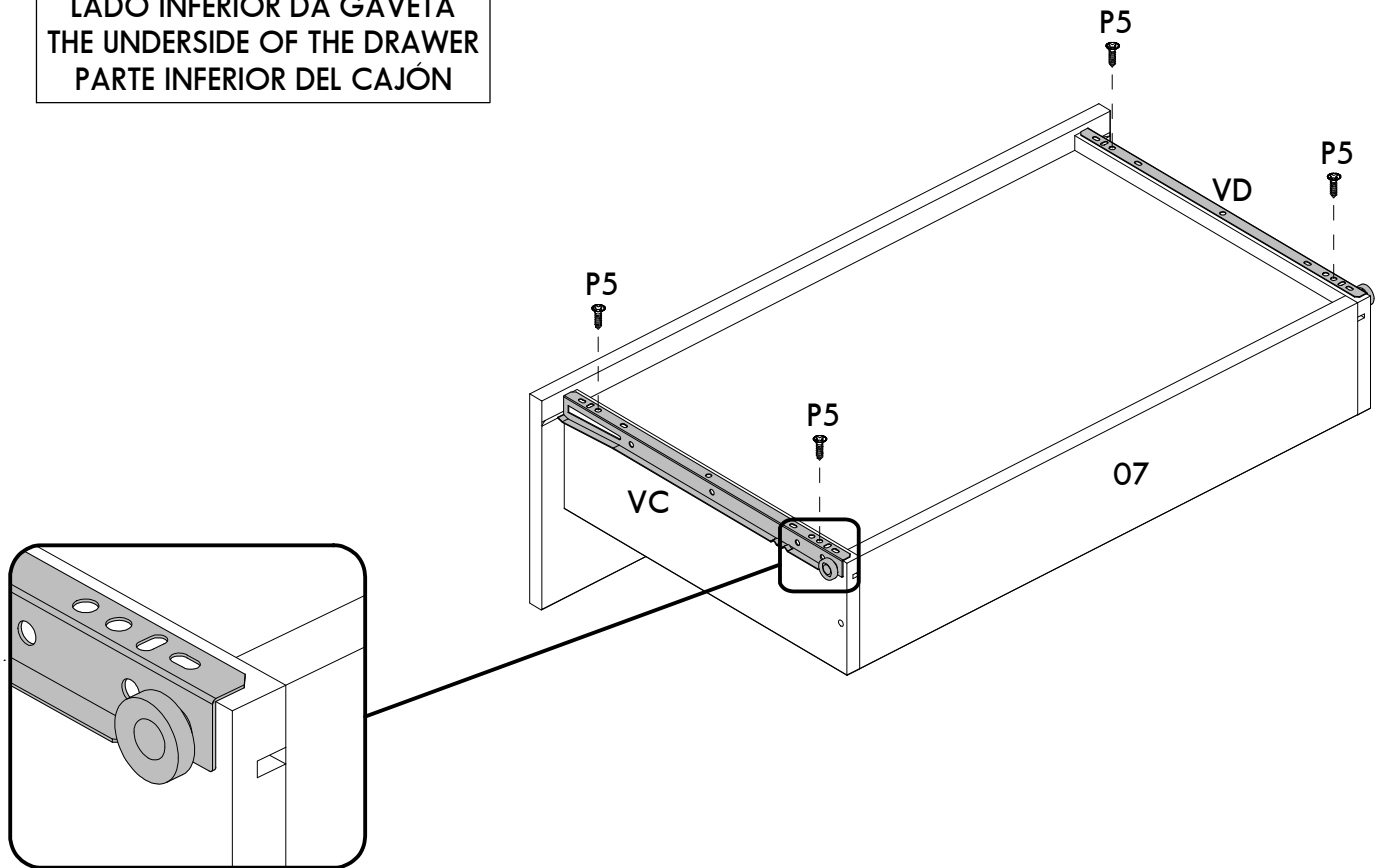
13



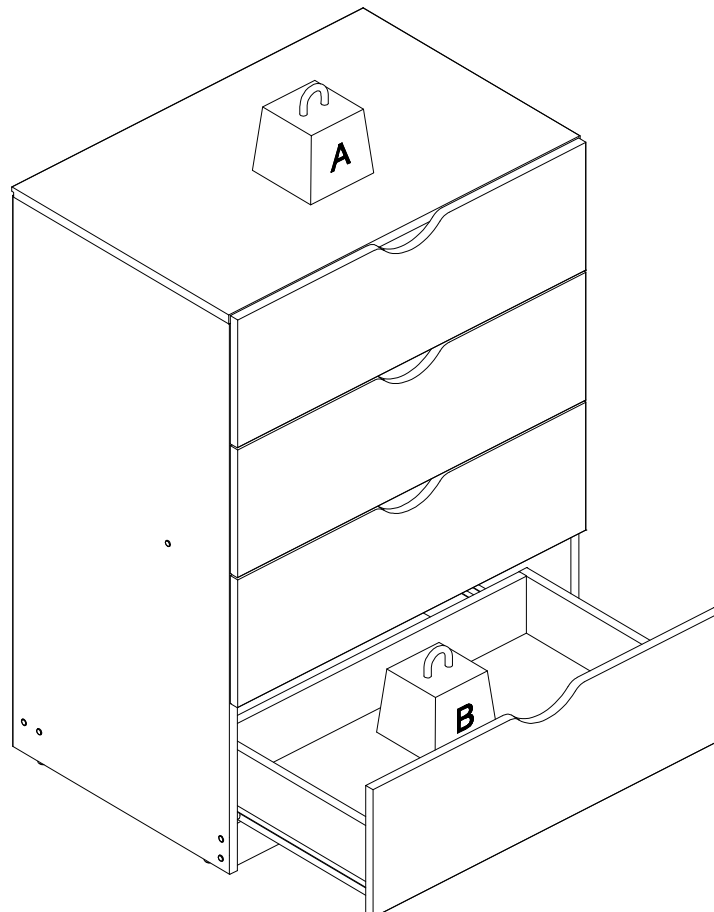
14



LADO INFERIOR DA GAVETA
 THE UNDERSIDE OF THE DRAWER
 PARTE INFERIOR DEL CAJÓN



PESO MÁXIMO RECOMENDADO SENDO ESTE DISTRIBUIDO UNIFORMEMENTE
 MAXIMUM RECOMMENDED WEIGHT BEING THIS EVENLY DISTRIBUTED / PESO MÁXIMO RECOMENDADO SIENDO ESTE UNIFORMEMENTE DISTRIBUIDO



	KG	LB
A	10	22
B	3	6,6